

Beskrivelse

- Blødtættende butterflyventil
- Udskiftelig liner
- Ventilhus i sejjern, EN-GJS 400
- Spindel i AISI430 og klap i CF8M
- Tilslutning wafer BVKI, lug BLKI, ej som endeventil
- DN 50-200 med gult lakeret håndtag
- DN 250 - 500 med fri spindel
- Montagetopflange efter ISO 5211
- Trykklasse: DN 50-200 PN 10/16, DN 250-500 PN 10

Anvendelse

- Disse ventiler er specielt velegnet til gasinstallationer
- Anvendelig i øvrige installationer hvor NBR og rustfrit stål er anvendelig
- Type BVKI passer også til ANSI 150 lbs flanger

Godkendelser og certificering

- DVGW-GAS 4313BN0276
- PED 10497/037/02
- ATEX 2014/34/EU
- DNV TAP00001SN
- BV 25557/B0 BV
- EAC TPCU-010, -012, -032
- SIL3

Tilbehør og varianter

- Kan leveres med manuelt gear, elektrisk eller pneumatisk aktuator

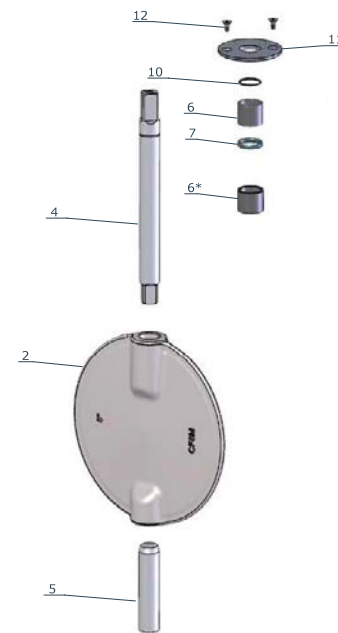


Max. tryk- og temperaturområde

Type	DN	C°	Bar
BVKI, BLKI	50-200	-20 - 110	16
BVKI, BLKI	250 - 500	-20 - 100	10

Butterflyventil type BLKI og BVKI

Type	Vare nr	DN	Liner	Disk	PN
BLKI	41 6974.112	50	NBR 70-SS	CF8M	16
BLKI	41 6974.113	65	NBR 70-SS	CF8M	16
BLKI	41 6974.114	80	NBR 70-SS	CF8M	16
BLKI	41 6974.116	100	NBR 70-SS	CF8M	16
BLKI	41 6974.117	125	NBR 70-SS	CF8M	16
BLKI	41 6974.118	150	NBR 70-SS	CF8M	16
BLKI	41 6974.220	200	NBR 70-SS	CF8M	16
BLKI	41 6974.120	200	NBR 70-SS	CF8M	10
BLKI	41 6974.122	250	NBR 70-SS	CF8M	10
BLKI	41 6974.123	300	NBR 70-SS	CF8M	10
BLKI	41 6974.124	350	NBR 70-SS	CF8M	10
BLKI	41 6974.125	400	NBR 70-SS	CF8M	10
BVKI	41 6974.012	50	NBR 70-SS	CF8M	16
BVKI	41 6974.013	65	NBR 70-SS	CF8M	16
BVKI	41 6974.014	80	NBR 70-SS	CF8M	16
BVKI	41 6974.016	100	NBR 70-SS	CF8M	16
BVKI	41 6974.017	125	NBR 70-SS	CF8M	16
BVKI	41 6974.018	150	NBR 70-SS	CF8M	16
BVKI	41 6974.020	200	NBR 70-SS	CF8M	16
BVKI	41 6974.022	250	NBR 70-SS	CF8M	10
BVKI	41 6974.023	300	NBR 70-SS	CF8M	10
BVKI	41 6974.024	350	NBR 70-SS	CF8M	10
BVKI	41 6974.025	400	NBR 70-SS	CF8M	10



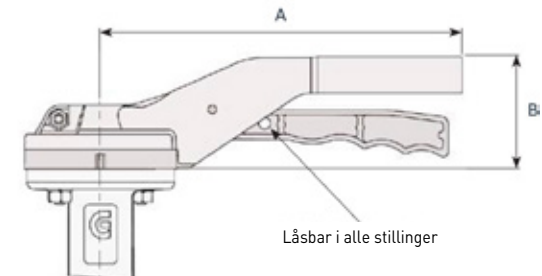
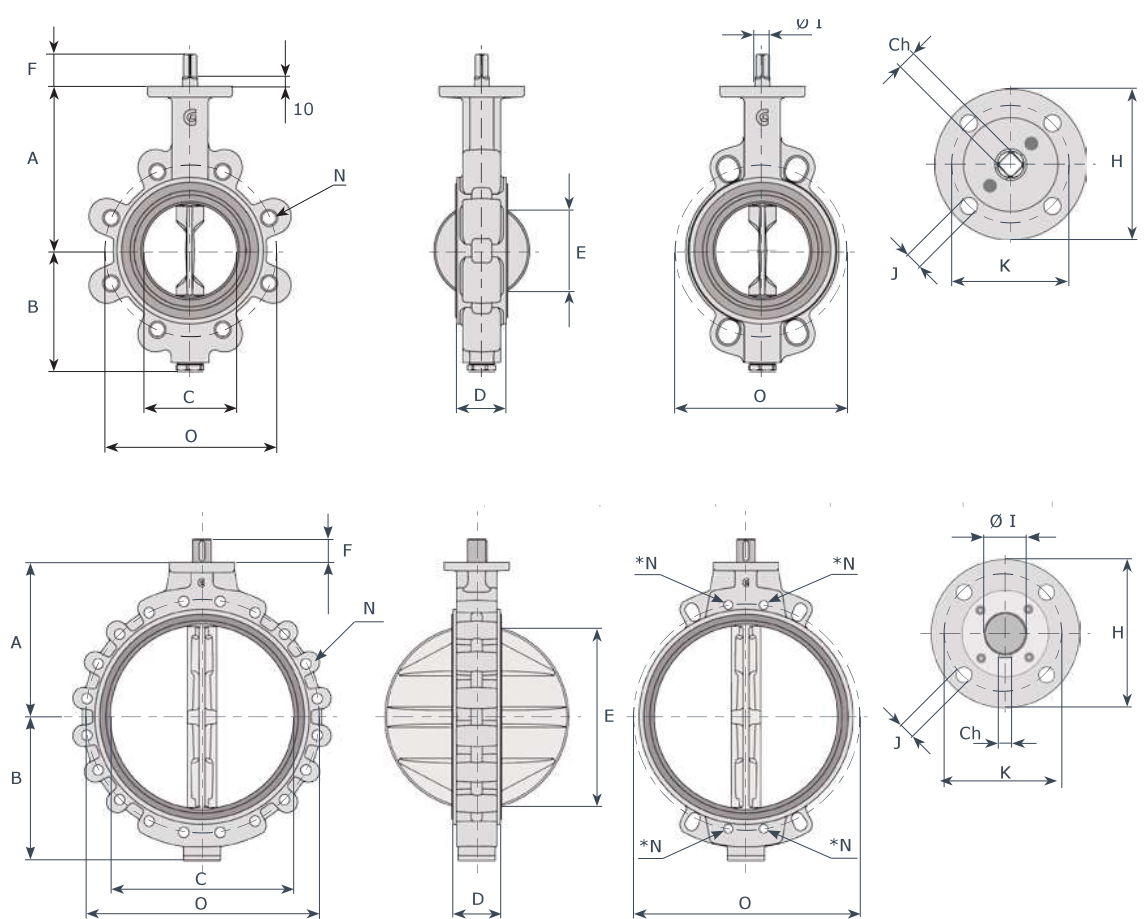
Komponentliste

Detalje	Del	Materiale
1	Ventilhus	EN-GJS 400-15
2	Klap	ASTM A351 CF8M
3	Liner	NBR 70-SS
4	Øvre spindel	AISI 430
5	Nedre spindel	AISI 430
6	Bøsning	Bronze
6*	Bøsning	Bronze, kun > DN 250
7	O-ring	NBR
8	Pakning	Aluminium
9	Prop	Galv. stål
10	Stopring	Stål
11	Låseplade	IXEF / aluminium
12	Skruer	Galv. stål

Dimensioner og mål angivet i mm.

DN	A	B	C	D	E	F	Ø I	Ch	H	K	J	PN	N lug	n.**	O	Kg lug	Kg wafer	Nm*	Kv m3/h
50	138	81	55	43	35	34	14	11	90	70	9	16	M16	4	125	3,7	2,8	13	116
65	144	98	68	46	50	34	14	11	90	70	9	16	M16	12	145	5,3	3,7	16	257
80	158	110	81	46	67	34	14	11	90	70	9	16	M16	8	160	6,1	4	36	508
100	173	128	101	52	87	34	16	11	90	70	9	16	M16	8	180	8,1	6	45	925
125	186	140	126	56	13	34	18	14	90	70	9	16	M16	8	210	9,7	7,2	52	1492
150	202	155	150	56	140	34	18	14	90	70	9	16	M20	8	240	11,5	9,1	84	2168
200	240	190	200	60	191	38	22	17	125	102	11	16	M20	12	295	27	14	180	3838
200	240	190	200	60	191	38	22	17	125	102	11	10	M20	8	295	27	14	180	3838
250	270	220	250	68	241	38	30	22	125	102	11	10	M20	12	350	34	22	220	5010
300	300	247	298	78	289	38	30	22	125	102	11	10	M20	12	400	49	32	320	9233
350	330	280	341	78	332	60	35	10	150	125	14	10	M20	16	460	62	42	590	10792
400	355	305	390	102	376	60	40	12	150	125	14	10	M24	16	515	90	76	650	14082
450	400	343	444	114	430	60	45	12	175	140	18	10	M24	20	565	170	110	720	17840
500	422	366	495	127	479	60	45	12	210	165	22	10	M24	20	620	180	140	810	22024

* for vand ved 20°C og 10 bar. ** antal gevindhuller i lug-ventil, DN 65 passer til både 4 og 8 hulls flanger



DN	A	B	D	Kg
40 - 100	220	67	93	0.6
125 - 150	275	67	93	0.65
200 - 300	340	76	125	1

Note:
For DN 250 og større anbefales det at bruge manuelt gear

