



## ØLAND HIT-3941

### Emhætter til flerfamilieboliger med centrale ventilationsanlæg HIT-3941 med elektronisk styret spjæld



#### Type

HIT-3941-HL

#### Anvendelse

HIT-3941-HL er en udtræksemhætte for ekstern ventilator, hvor der ønskes effektiv og lydsvag udsugning fra køkken.

Emhætten er specielt egnet til behovsstyret ventilation med konstant trykregulering.

Emhætten er beregnet for indbygning i overskab, og dens lave design (slimline) passer ind i ethvert moderne køkkeninteriør.

Den findes i 2 udgaver, HIT-3941-HL-0680 og HIT-3941-HL-0682.

Begge er med elektrisk timer, HIT-3941-HL-0682 er desuden med indbygget potentialfri relækontakt.

#### Produktbeskrivelse

HIT-3941-HL emhætten er hvidlakeret med aluminiumsfarvet front. Emhætten er forsynet med et udtræk, så emfangningsevnen øges.

Der er indbygget et spjæld i en konstruktion, som er meget lydsvagt, og spjældet kan indstilles til forskellige luftmængder.

Betjeningspanelet er et touch panel med elektrisk timer for aktivering af spjældet fra grundventilation til forceret ventilation.

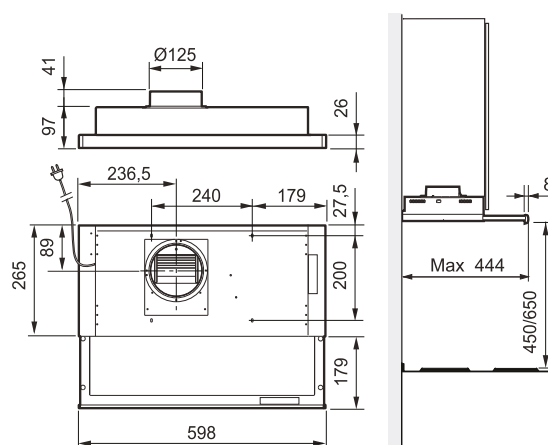
Timerindstillingen er 60 min., hvorefter spjældet automatisk går tilbage til grundventilation.

Betjeningspanelet indeholder også kontakt for tænd/sluk af lys, dette er placeret ovenpå udtræksdelen af emhætten.

Emhætten er let at rengøre. Det effektive metaltrådsfilter er let at tage ud for rengøring, og tåler at komme i opvaskemaskinen.

Den indbyggede belysning er med LED pære, som giver et effektivt og behageligt lys.

mål i mm.



#### Normer og lovkrav

HIT-3941-HL er DEMKO godkendt og opfylder gældende krav i

Bygningsreglementet om lydtrykniveau, luftkapacitet og normer omkring emfangningsevne.

HIT-3941-HL emhætte er godkendt til montering 450 mm over elkomfur og 650 mm over gaskomfur.

Spjæld og emhætte opfylder kravet til DS 428-4.

#### Tilvalg:

Potentialfri kontakt.

Hvis der ønskes signal ud til ventilator/aggregat når spjældet aktiveres til forcering, skal emhætte type HIT-3941-HL-0682 anvendes.



## SPJÆLDINDSTILLING

Justering af luftmængden sker ved hjælp af spjældet. Spjældet bliver tilgængeligt for justering ved at demontere filtret, se fig. 2 i brugsanvisningen.

### Måleudtag, fig. 1

Måletrykket måles på målestudsens mærket A. Ved hjælp af måletrykket Pm og spjældets position kan man aflæse luftmængden i indregulerings-diagrammet hvor F1-F5 er forceret ventilation og G1-G6 er grundventilation. Hvis luftmængden ønskes ændret skønnes en ny spjældindstilling ud fra diagrammerne og spjældets position justeres som beskrevet nedenfor.

### Indregulering af forceret ventilation, fig. 2

Stil spjældbladet E i åben position, og løs skruerne B og C. Før skydespjældet D til ønsket position. Markeringerne for skydespjældets position F1-F5 modsvarer værdierne i diagrammet Forceret ventilation, se næste side.

Lås skydespjældet fast med skrue B.

Mål trykket Pm og kontrollér at ønsket forceringsluftmængde opnås.

### Indregulering af grundventilation, fig. 3

Luk spjældbladet. Før skydespjældet E til ønsket position. Markeringerne for skydespjældets position G1-G6 modsvarer værdierne i diagrammet.

Grundventilation, se næste side

Lås skydespjældet fast med skrue B.

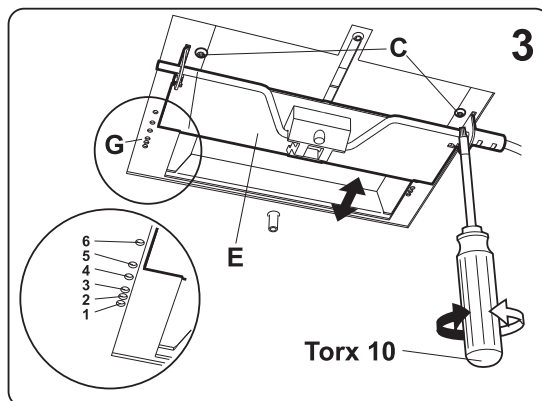
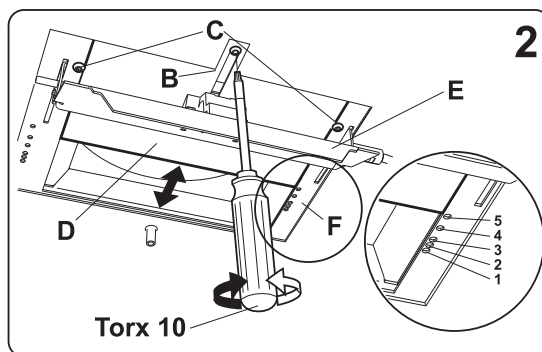
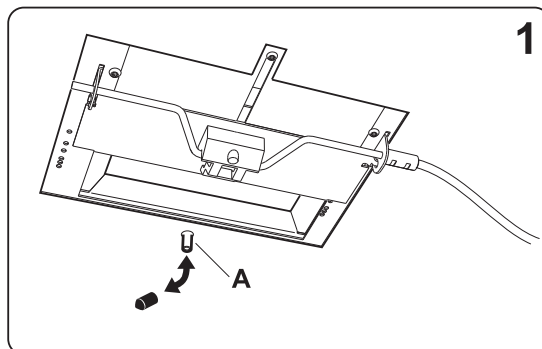
Mål trykket Pm og kontrollér at ønsket grundventilationsluftmængde opnås.

### Fabriksindstilling

Ved levering er spjældet i emhætten justeret til:

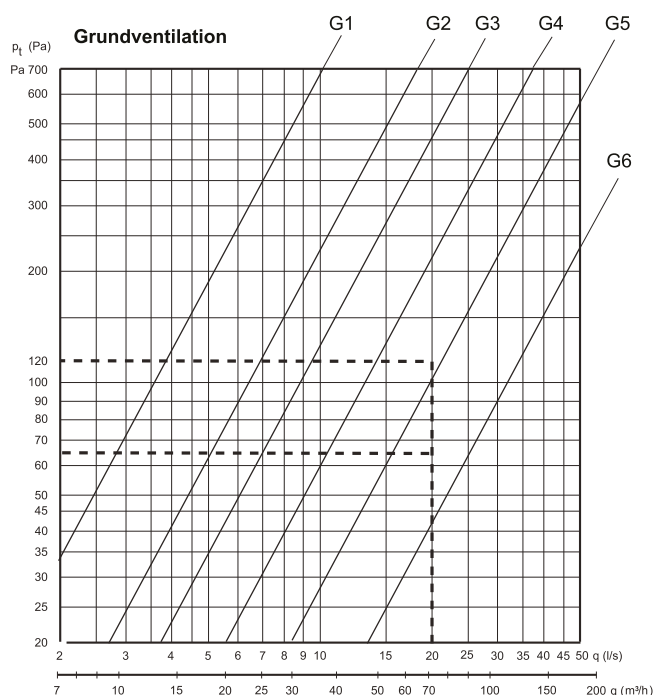
Forceret ventilation    40 l/s (144 m<sup>3</sup>/h) ved 100 Pa  
Spjældindstilling F 3,9  
Lydtrykniveau = 33dB(A)

Grundventilation        20 l/s (72 m<sup>3</sup>/h) ved 120 Pa  
Spjældindstilling G 4,8  
Lydtrykniveau = 27dB(A)





### Dimensioneringsdiagram



### Indreguleringsdiagram

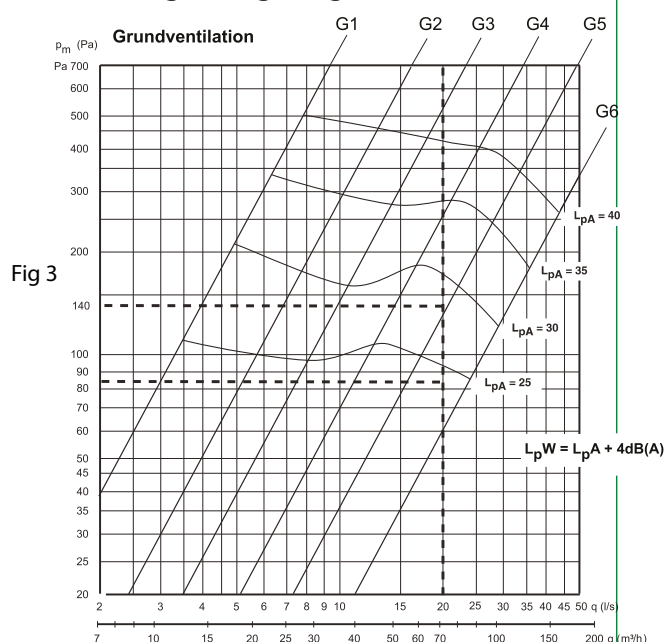
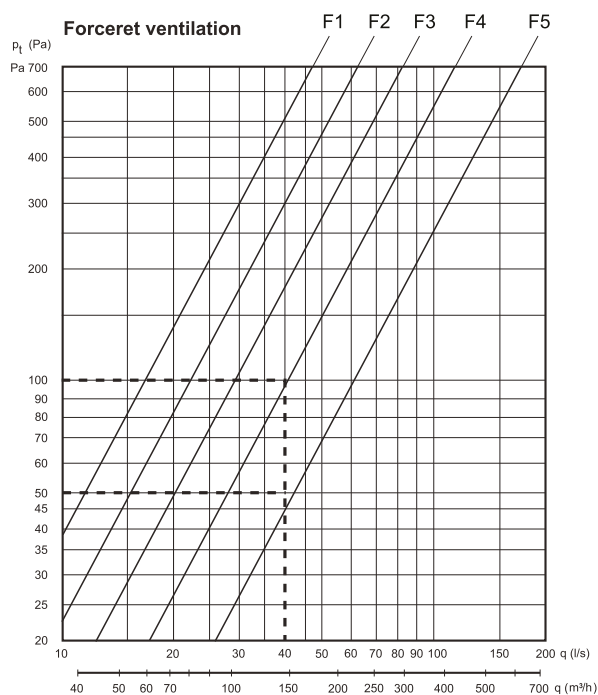


Fig 3

### Dimensioneringsdiagram



### Indreguleringsdiagram

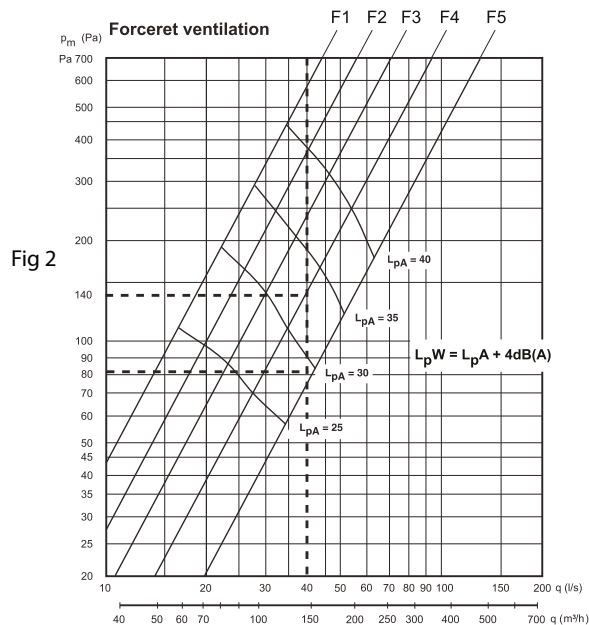


Fig 2

Den A-vægtede lydeffektniveau relativt 1 pW

Den A-vægtede lydtryksniveau ved 10 m<sup>2</sup> Sabin