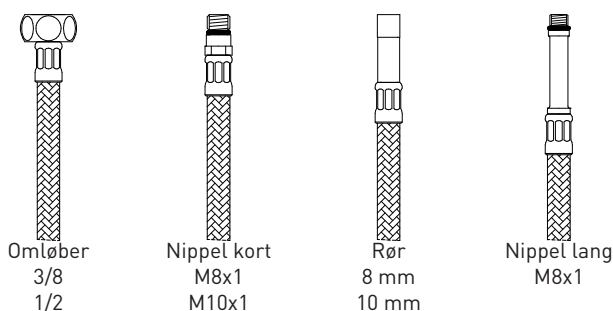
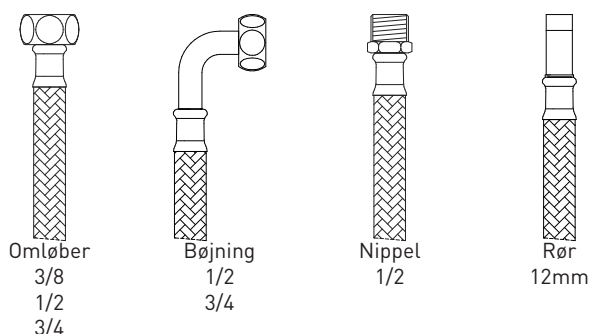


	s141	s147	s148	s241	s247	s248	s441	s541	s641
	DN6			DN8			DN10	DN13	DN15
Slange indv. mm	ø6,4 ±0,3			ø8,2 ±0,3			ø10 ±0,3	ø12,7 ±0,3	ø15,5 ±0,3
Slange udv. mm (u/flet)	ø9,0 ±0,2			ø11,0 ±0,2			ø13,6 ±0,2	ø17,1 ±0,2	ø20,5 ±0,3
Flet	Rustfri AISI304								
Stribe (farve)	grøn	-	-	grøn	-	-	grøn	grøn	grøn
PE coating	-	transp.	grå	-	transp.	grå	-	-	
Arbejdstryk	10 bar v/+70°C								
Temperatur	max. +70°C								
Flow (v/3bar) ca.	16 l/min.	16 l/min.	16 l/min.	28 l/min.			45 l/min.	60 l/min	96 l/min.
Godkendelser (norden)	DK-N-S-FIN								

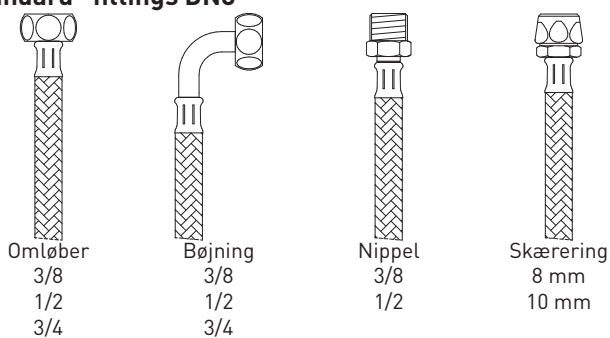
Standard* fittings DN6



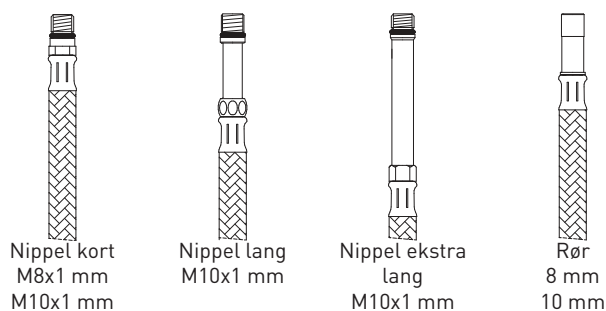
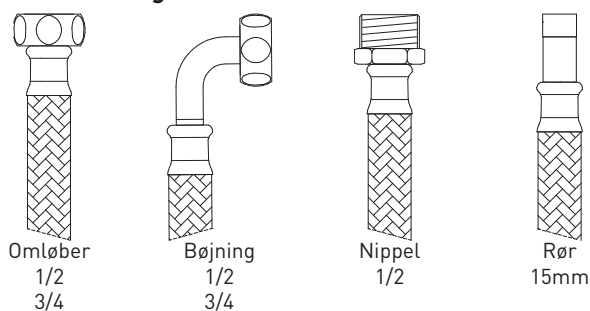
Standard* fittings DN10



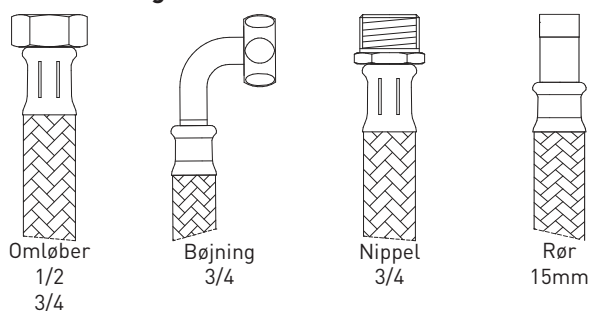
Standard* fittings DN8



Standard* fittings DN13



Standard* fittings DN15



* Kontakt os ang. andre muligheder

illustrationer er kun vejledende. Der tages forbehold for trykfejl.
Opgivne data mv. kan ændres uden varsel.

1:1