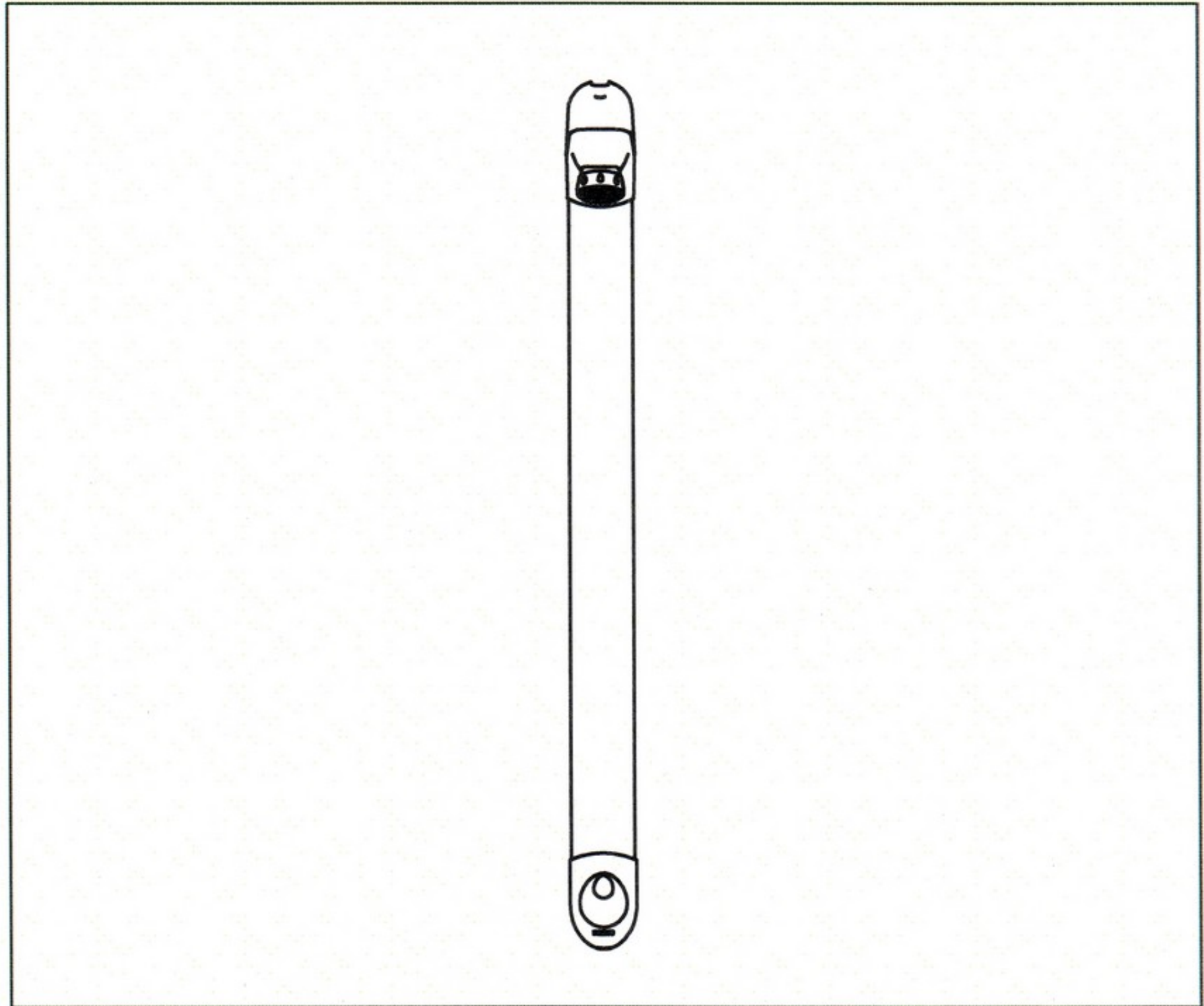


---

## DL 400 SE

---



### Installationsvejledning

For at overholde fabrikantens produktgaranti skal installation og service udføres som vist i vejledningen.

Leveres armaturet med snavsfiltere skal disse monteres som vist på tegning.

Før tilslutning af armaturet er det yderst vigtigt, at rørsystemet gennemskylles omhyggeligt.

Anbefalet driftstryk i.h.t. NF EN 816 fra 1 til 5 bar

Det anbefales, at rengøring af panelet foretages jævnligt med sæbevand, der må ikke benyttes ætsende eller kalkopløsende produkter.




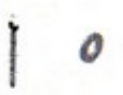
I tilfælde af drifts problemer kontakt da venligst Deres VVS Installatør.

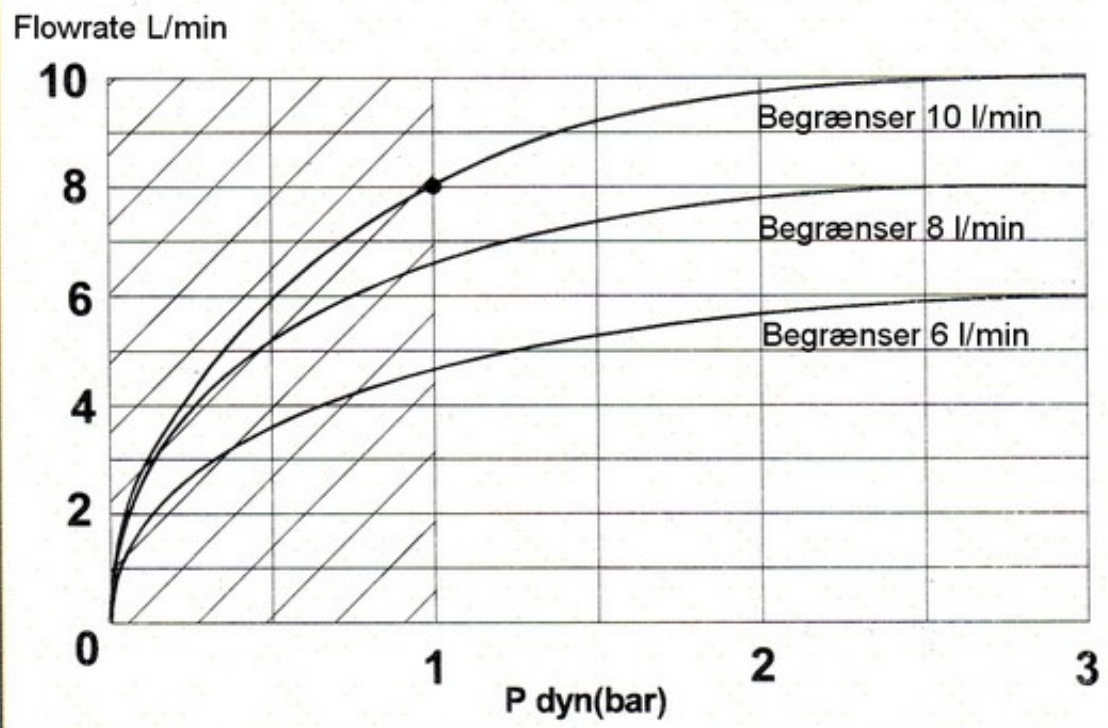
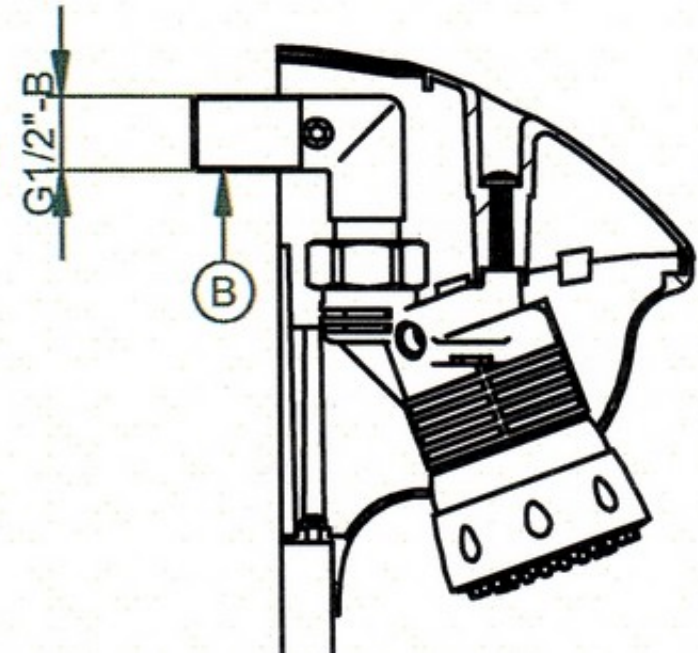
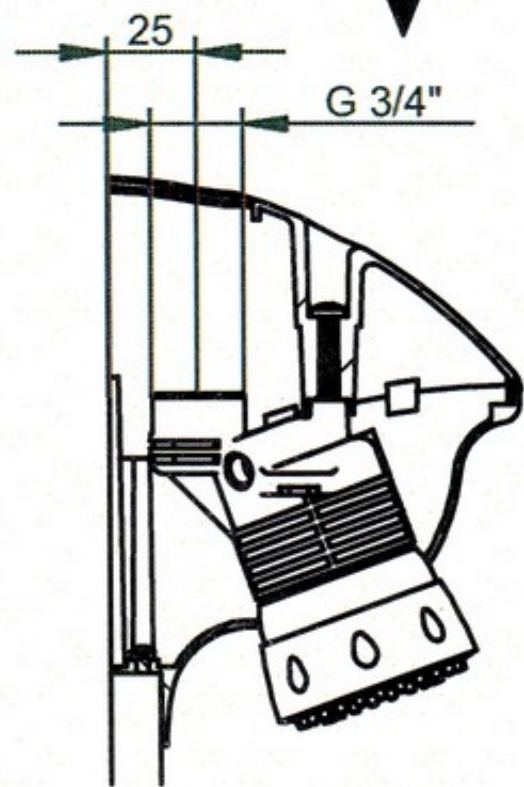
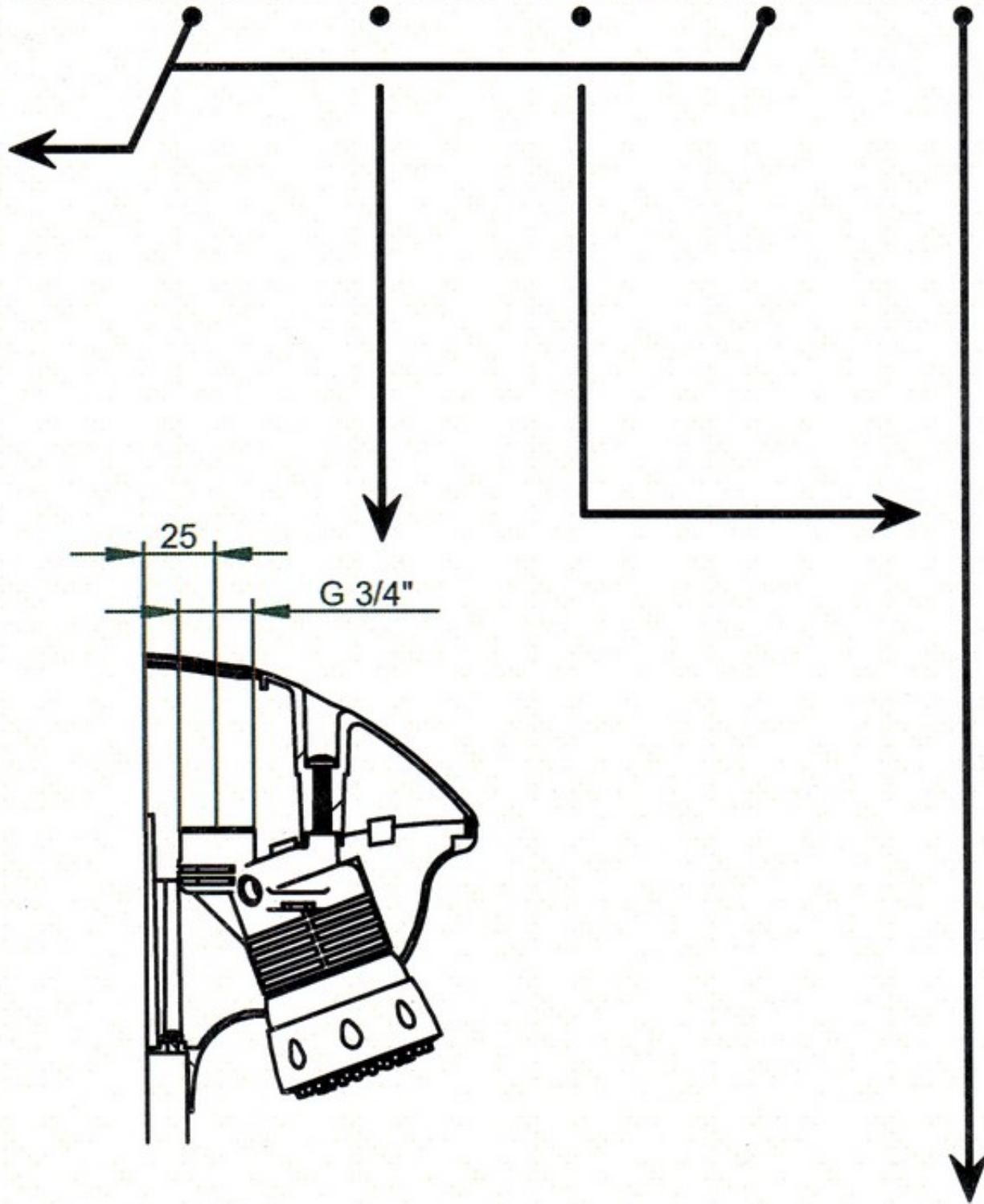
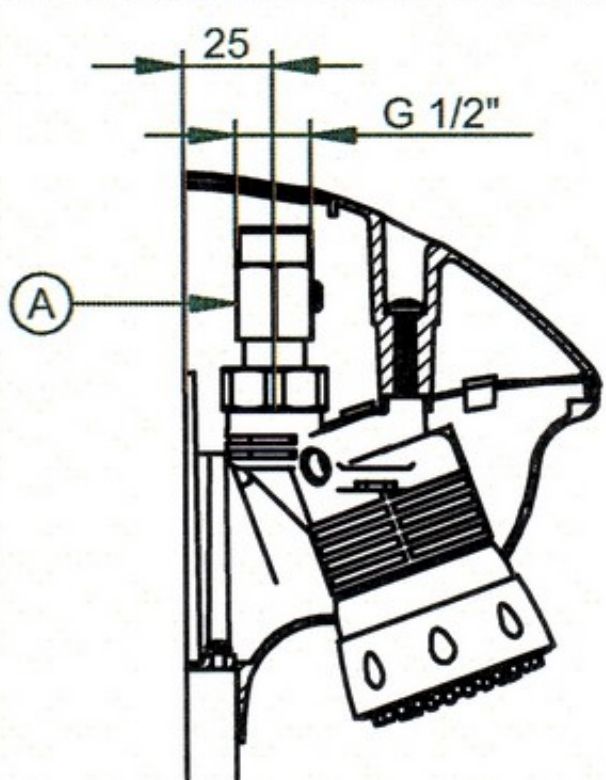
#### LES ROBINETS PRESTO

7, rue Racine - 92542 MONTROUGE Cedex FRANCE  
Tél. : +33 (0) 1 46 12 34 56 - Fax : +33 (0) 1 40 92 00 12  
Internet : <http://www.presto.fr>

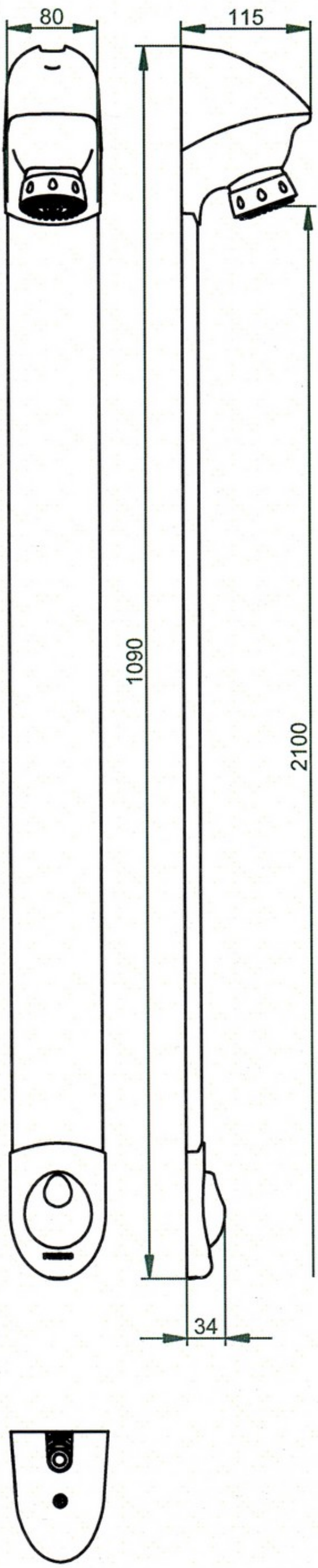


| TILSLUTNING | Top incl. kugleventil | Top excl. kugleventil | Bagfra | Top, forberedt f/anti legionella løsning | Bagfra, forberedt f/anti legionella løsning |
|-------------|-----------------------|-----------------------|--------|--|---|
| REFERENCE   | 27400                 | 27430                 | 27402  | 27424                                    | 27426                                       |

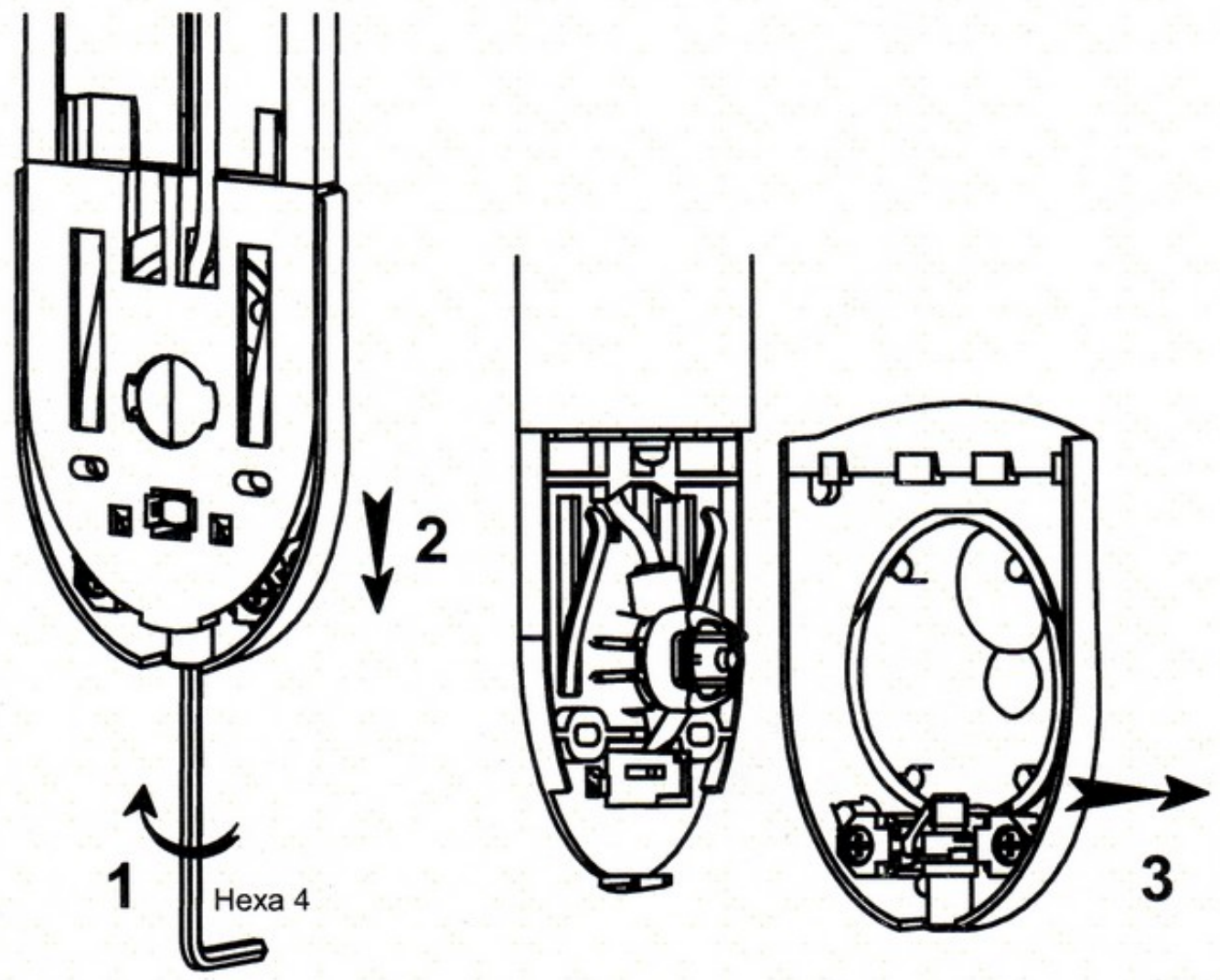
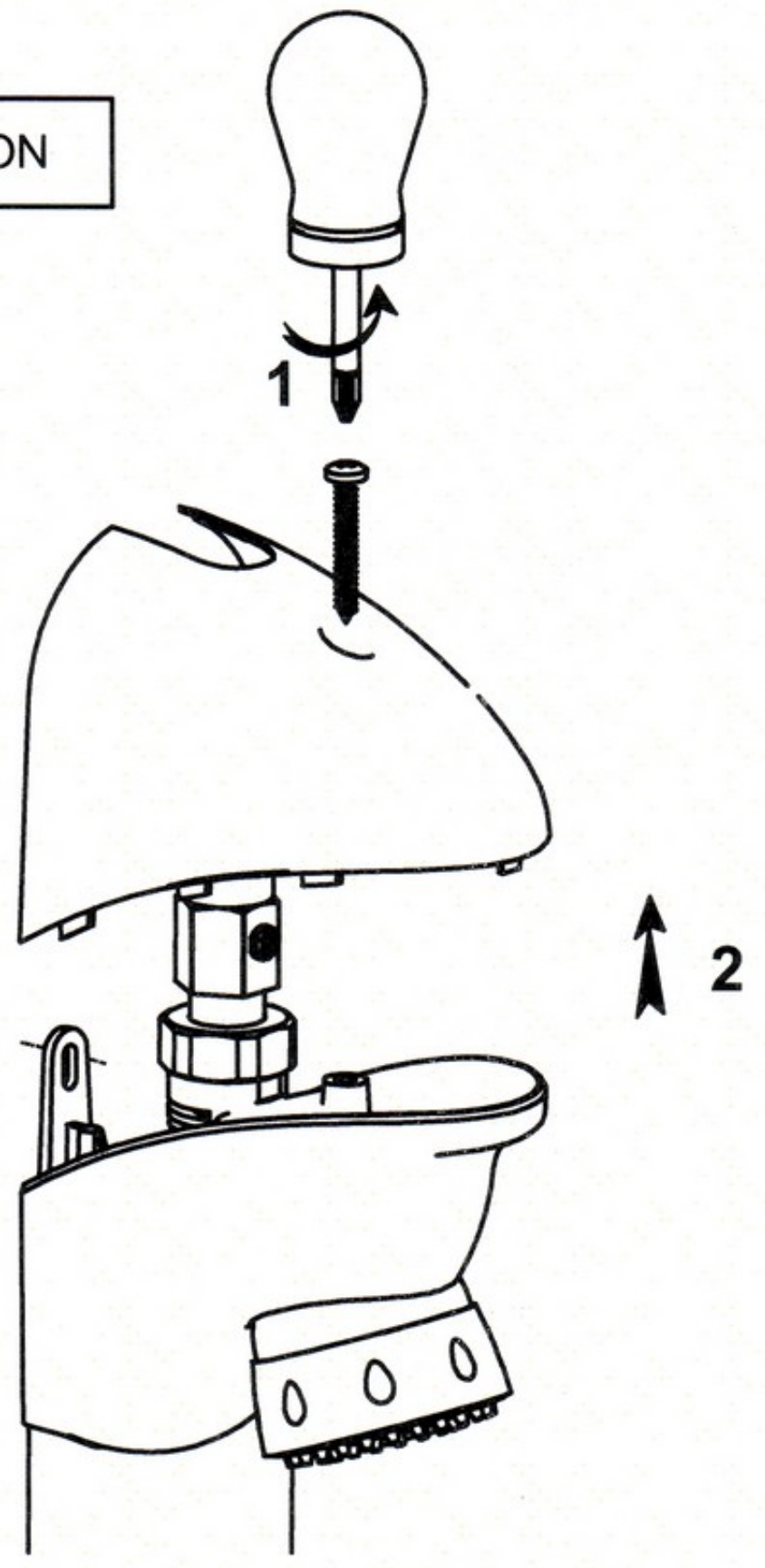
|          |   |                                  |   |   |   |   |   |
|----------|---|----------------------------------|---|---|---|---|---|
| <b>A</b> |  | Kugleventil til montering i top  | X |   |   | X |   |
| <b>B</b> |  | Kugleventil til montering bagfra |   |   | X |   | X |
| <b>C</b> |  | Dübler                           | X | X | X | X | X |
| <b>D</b> |  | Skruer & pakninger               | X | X | X | X | X |



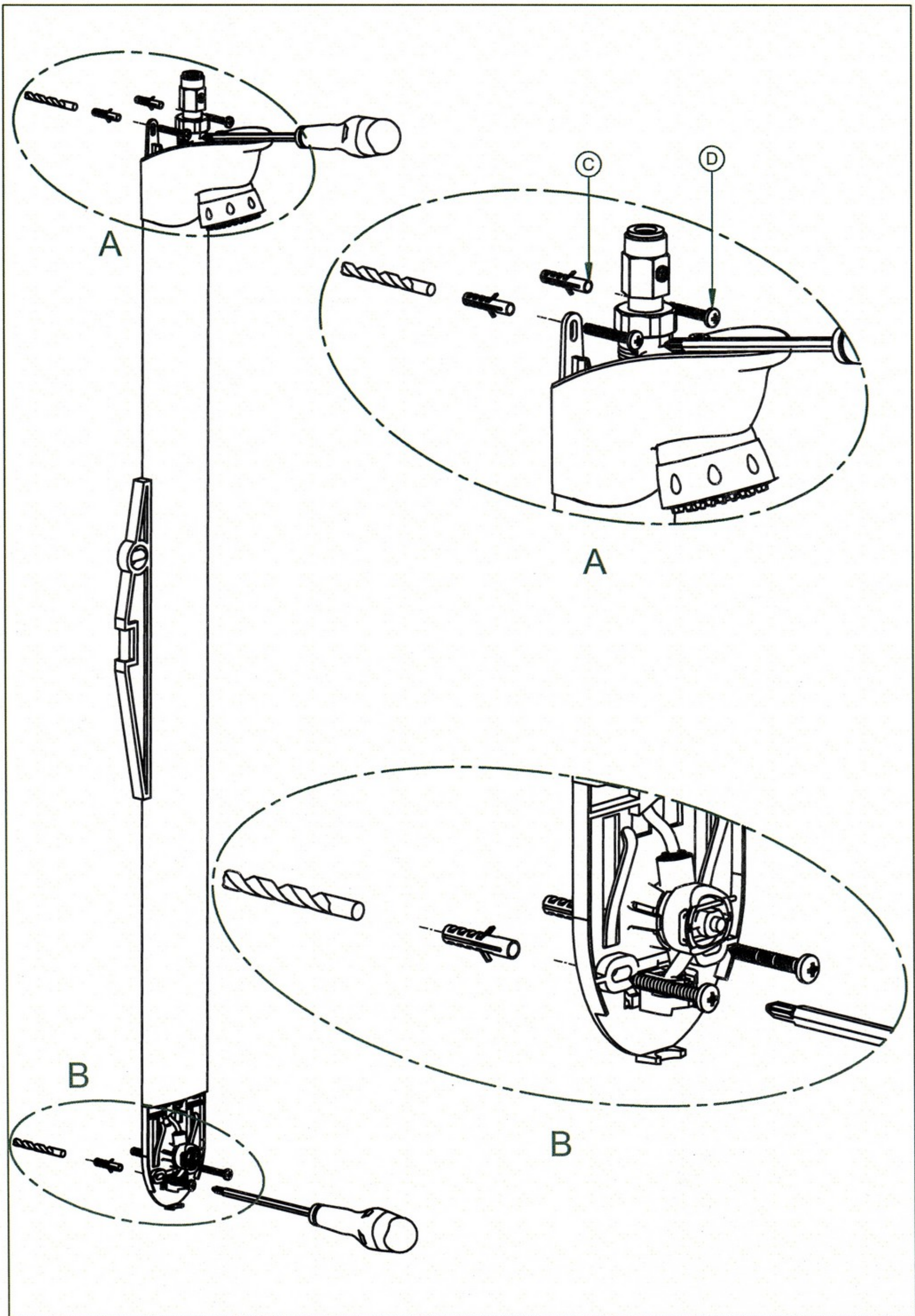




INSTALLATION



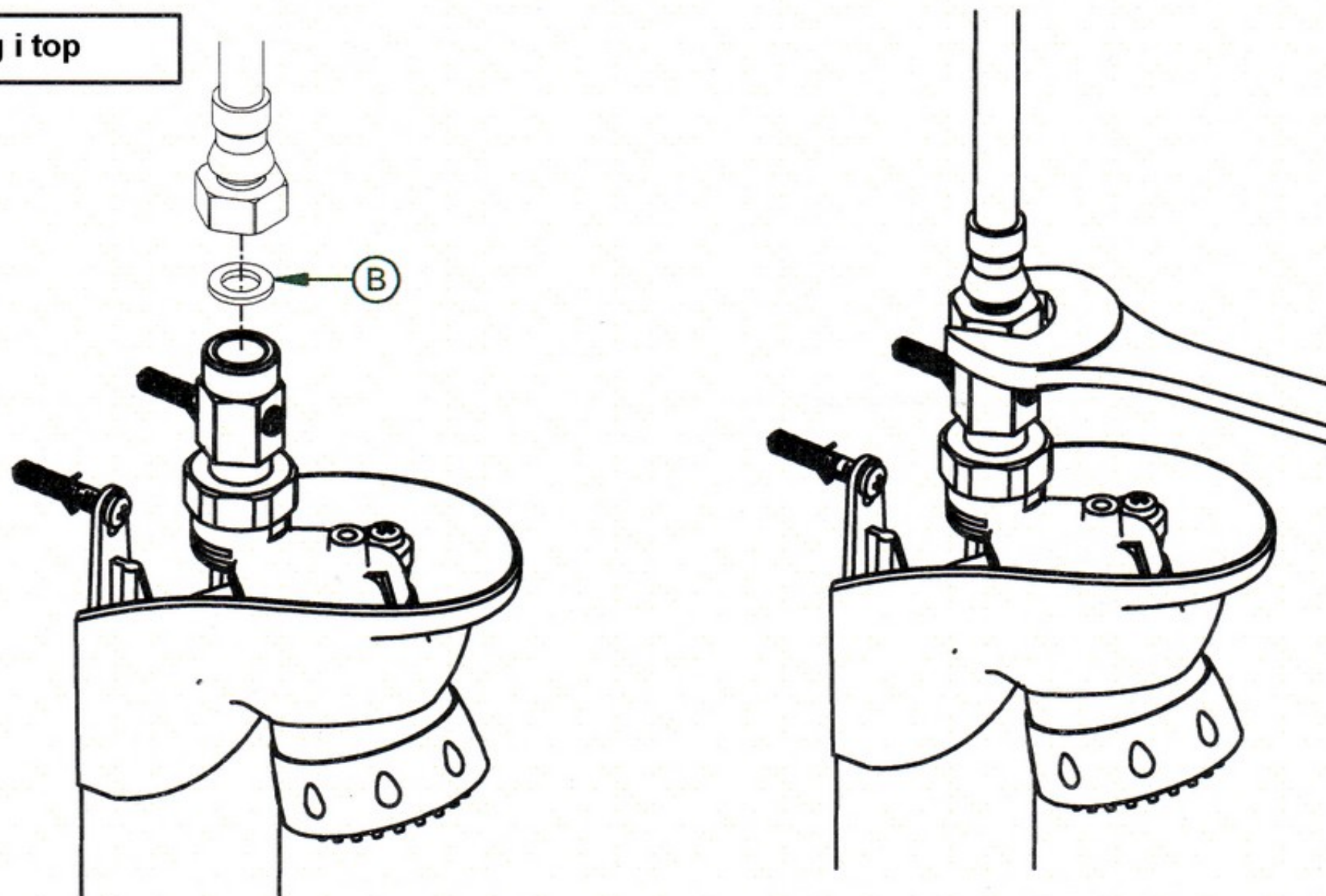




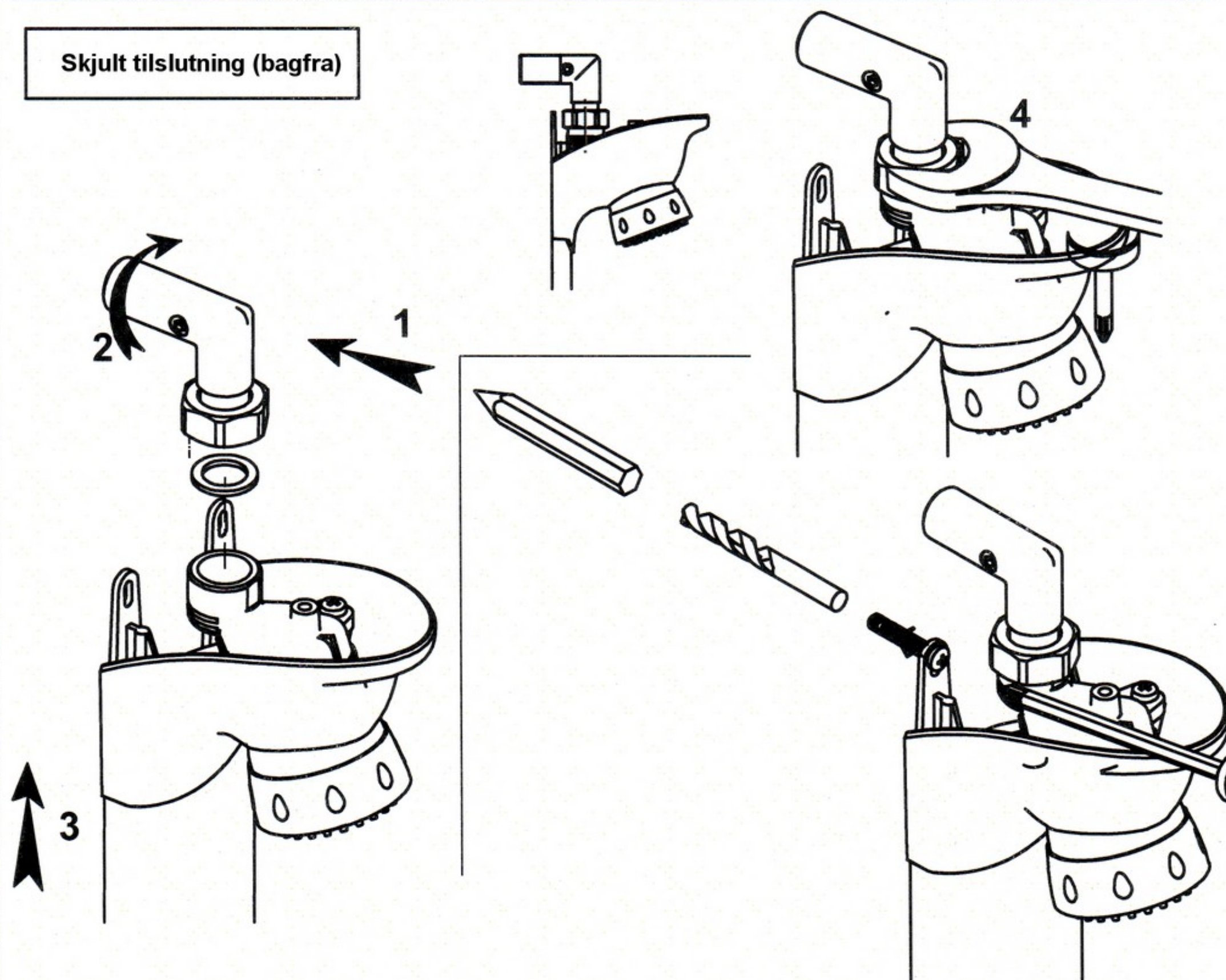


# Tilslutning af vand

## Tilslutning i top



## Skjult tilslutning (bagfra)

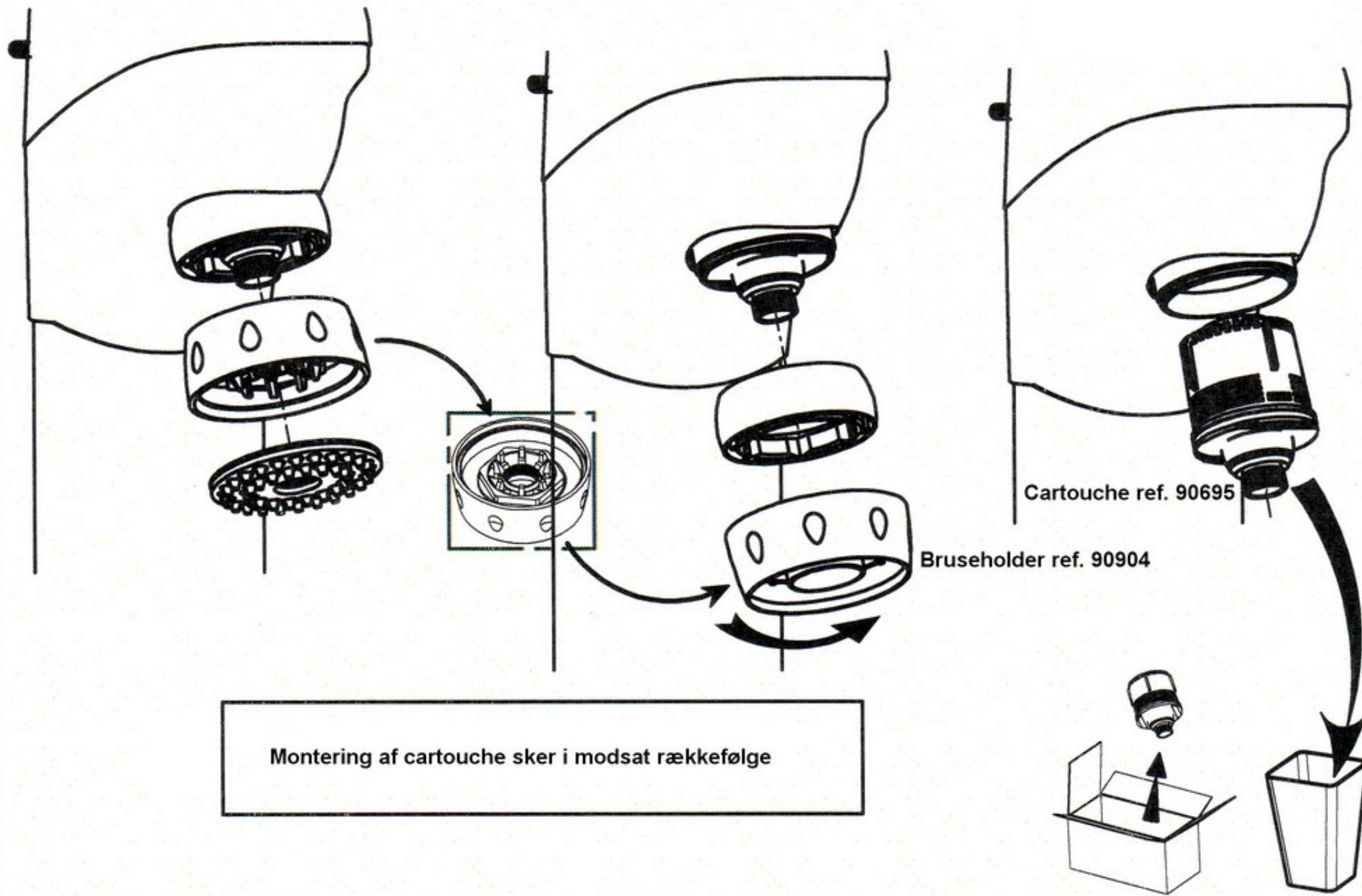
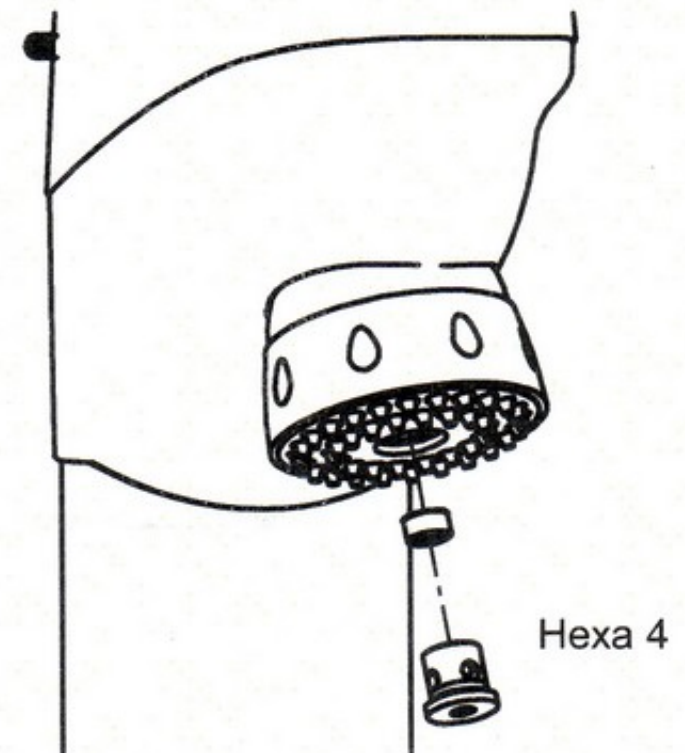




## Service og udskiftning af cartouche

### Udskiftning af cartouche:

- 1: Vandtilførsel afbrydes på kugleventilen.
- 2: Brusebund fjernes med 4 mm unbraco nøgle.
- 3: Bruseholderen afmonteres (hives af) vendes og benyttes som værktøj.
- 4: Låserring afmonteres ved at benytte bruseholderen som værktøj.
- 5: Cartouchen trækkes ud og udskiftes (kan ikke serviceres).
- 6: Hvis cartouchen sidder fast, kan brusebunden skrues i med unbracoskruen og benyttes som "træk" værktøj.



### Udskiftning af brusebund:

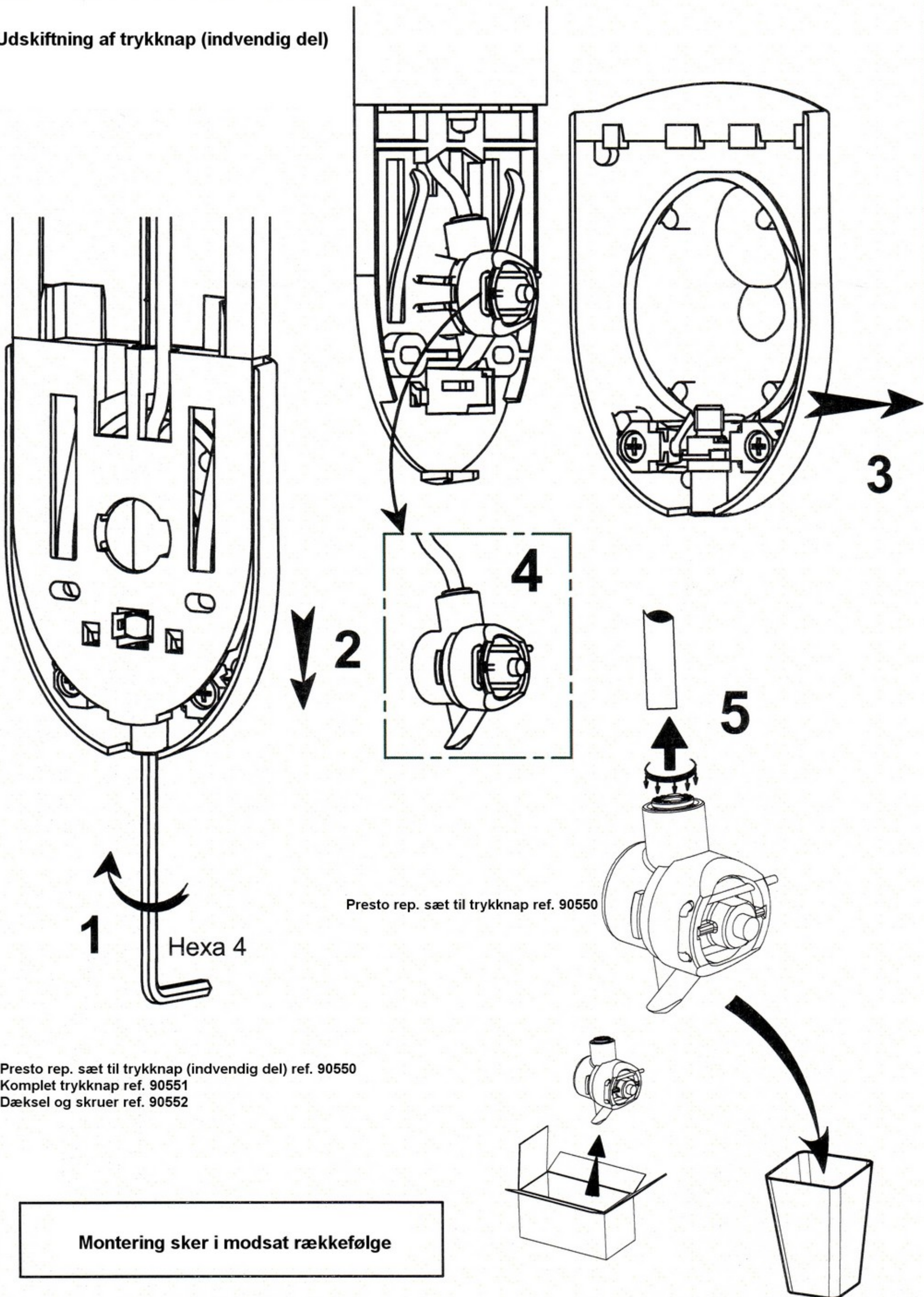
Brusebund incl. unbracoskrue og 10 l/min. begrænser ref. 90184

Brusebund ref. 90185





Udskiftning af trykknop (indvendig del)



Presto rep. sæt til trykknop ref. 90550

Presto rep. sæt til trykknop (indvendig del) ref. 90550  
Komplet trykknop ref. 90551  
Dæksel og skruer ref. 90552

Montering sker i modsat rækkefølge



Tilslutning af brusepanel med anti legionella udstyr

| REF:  |                             |
|-------|-----------------------------|
| 27424 | Tilslutning i top           |
| 27426 | Skjult tilslutning (bagfra) |

