

# Alterna

## Alterna Image Køkkenarmaturer

BD nr. 70 599x.xxx



For mere information, kontakt os på [Alterna@sgdd.dk](mailto:Alterna@sgdd.dk) eller i din nærmeste Brødrene Dahl butik

Saint-Gobain Distribution Denmark, Park Alle 370, 2605 Brøndby



## Alterna Image

### Beskrivelse

Alterna Image armature serien bliver produceret i Italien, og bliver brugt i flere skandinaviske lande. Serien er bestående af: 3 Køkken armature i C-tud, L-tud og J-tud, to håndvaskarmaturer med og uden løft-op ventil, et køkkenarmatur med lavtud, et termostatbatteri og et brusesystem. Der forfindes DVGW og VA godkendelse på produkterne.

### Produktegenskaber

- Etagrebs håndtag
- Forkromet messing
- Keramisk kartouche ø35mm
- Vandspare funktion
- 3/8" flex slange tilslutning
- Svingbar tud

### Installationsvejledning

Se installationsvejledning medfulgt i produktet.

### Drift og vedligeholdelse

- Vaskes af med en fugtig klud, opvredet i sæbevand, tørres efter med en tør klud lige umiddelbart efter
- Vi anbefaler rengøringsmidler baseret på citronsyre, der effektivt fjerner kalk uden at skade produkternes krom-overflade. Anvend under ingen omstændigheder : saltsyre, myresyre, eddikesyre eller fosforsyre. Brug aldrig skuremidler eller skuresvampe.
- Det anbefales ikke at bruge microfiberklude, da de kan have en slibende effekt

### Mærkning/Godkendelser DVGW - DW-6506CP0075 VA1.42/19308

Må bruges til drikkevand.

### Produktoversigt

BD nr. 70 5994.104

- Køkkenarmatur krom, Høj J-tud

BD nr. 70 5995.104

- Køkkenarmatur krom, Høj L-tud

- BD nr. 70 5997.104

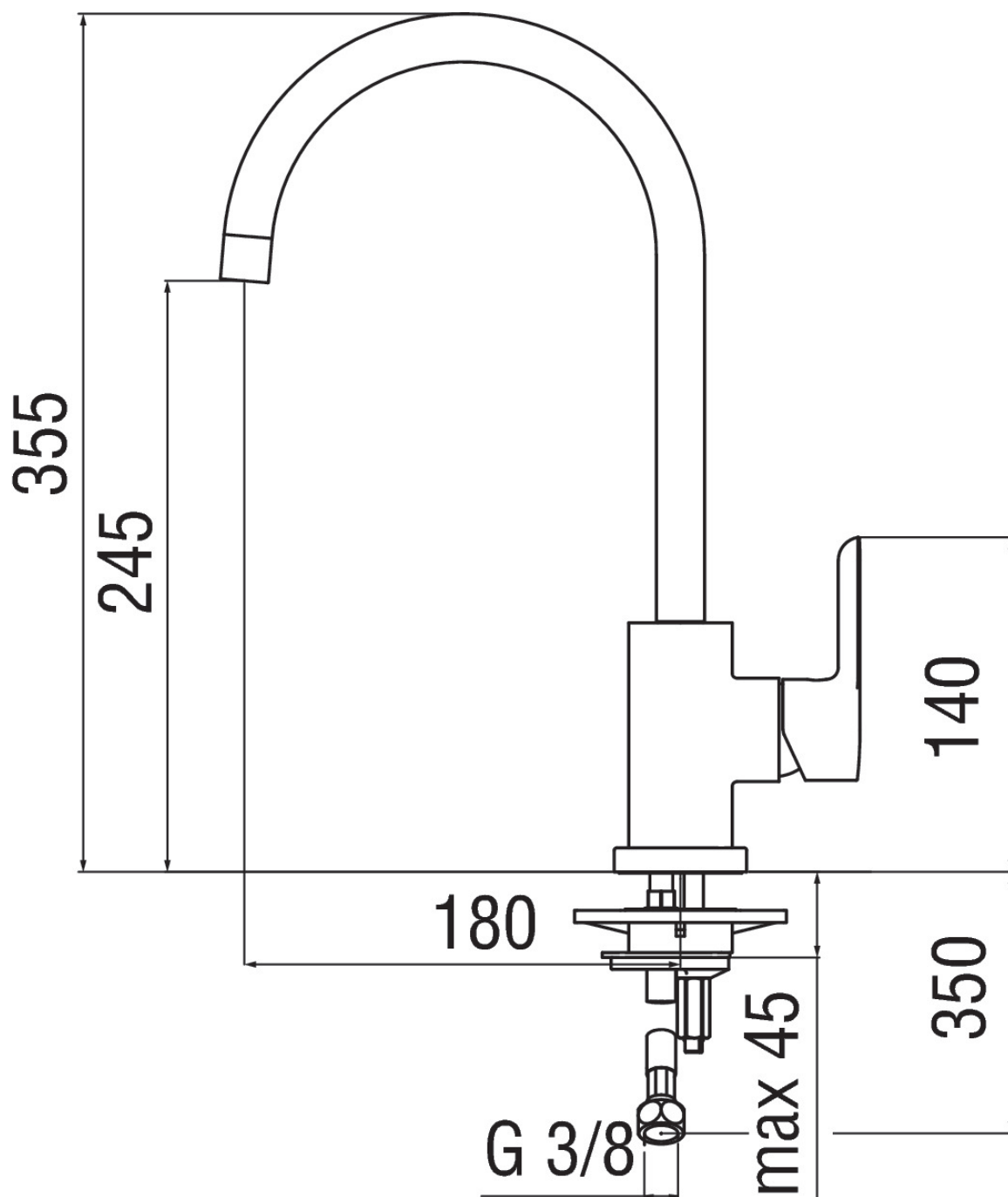
- Køkkenarmatur krom, Lav svingtud

### Reservedele & tilbehør

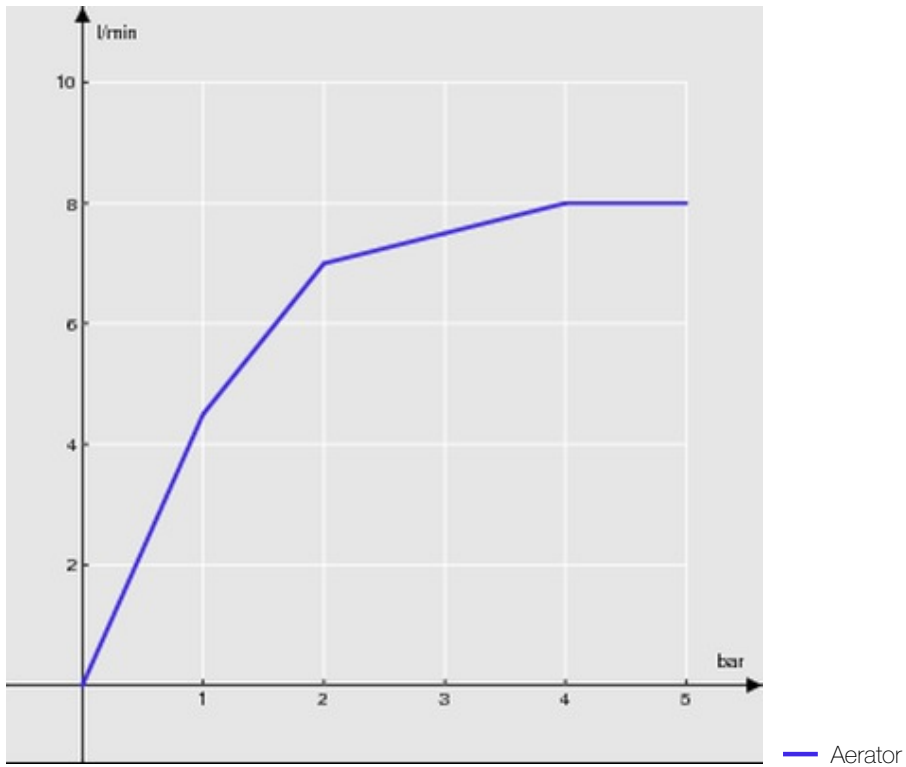
Reservedele kan fås fra din lokale Brødrene Dahl butik.

### Kontaktinformation

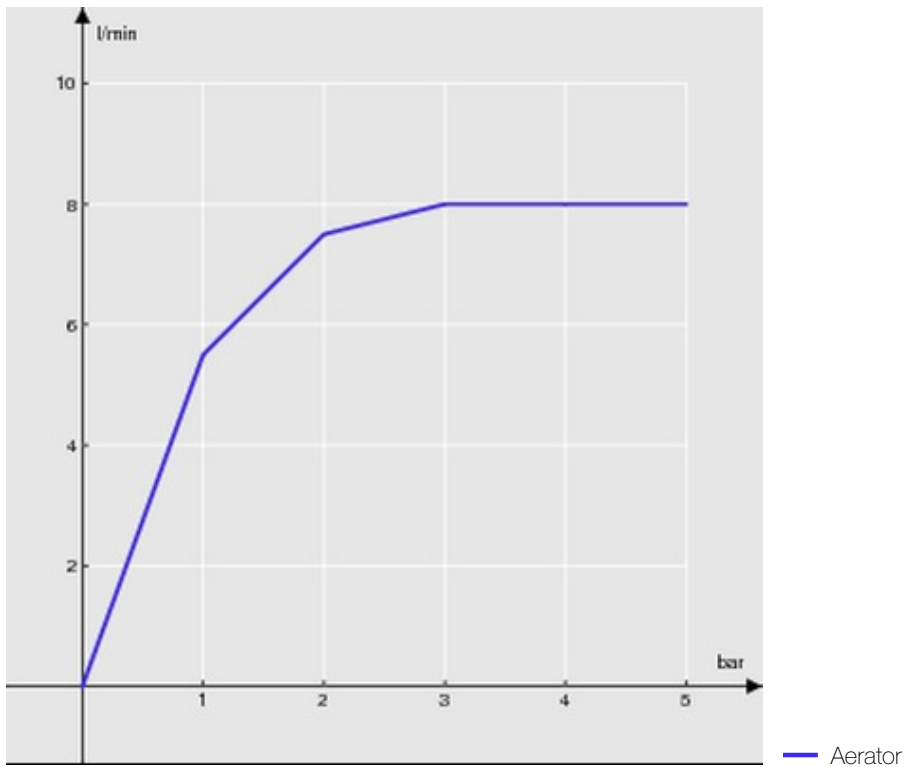
For yderligere information kontakt din lokale Brdr. Dahl butik.

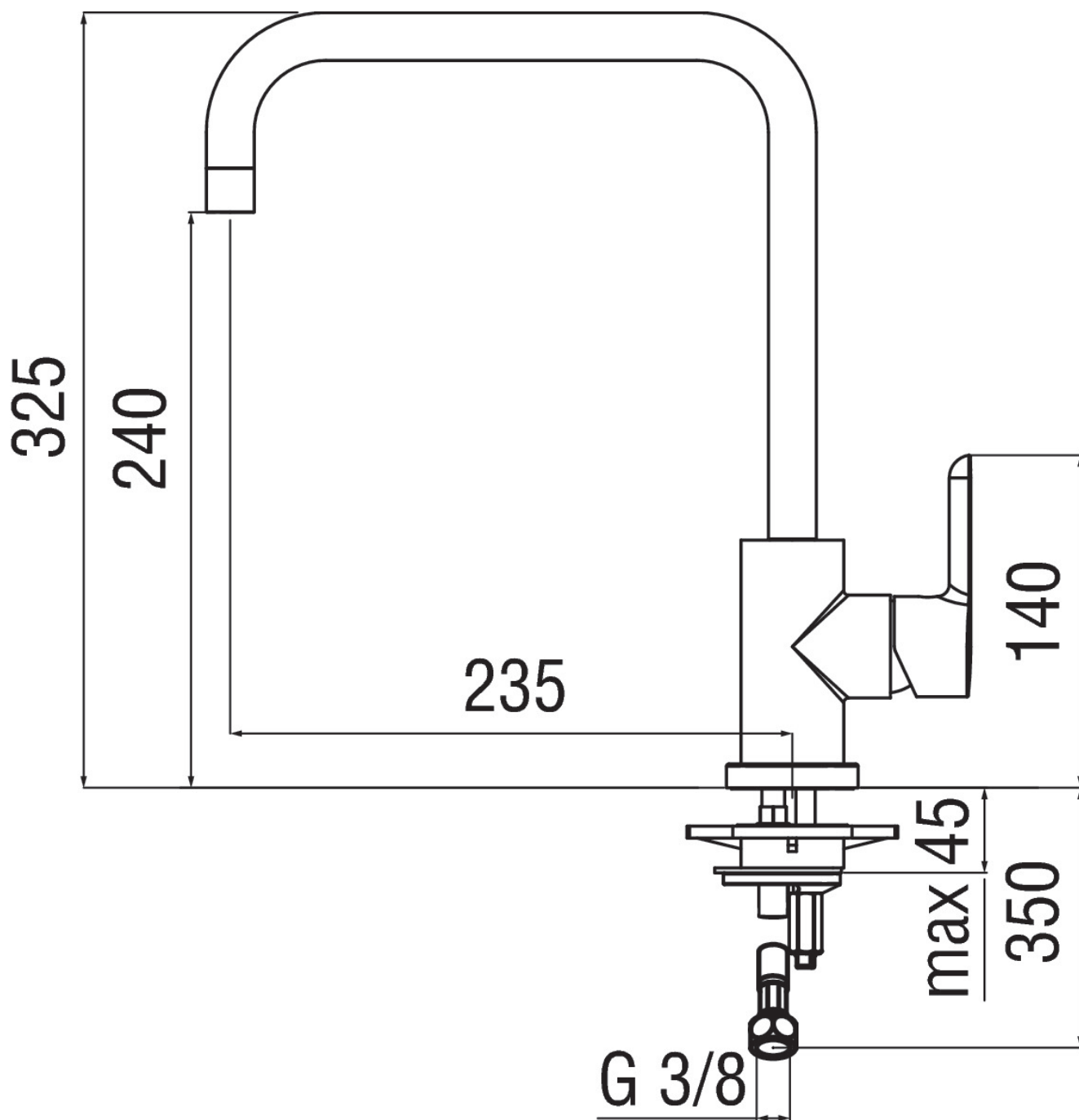


FLOW RATE DIAGRAM: HOT/COLD WATER

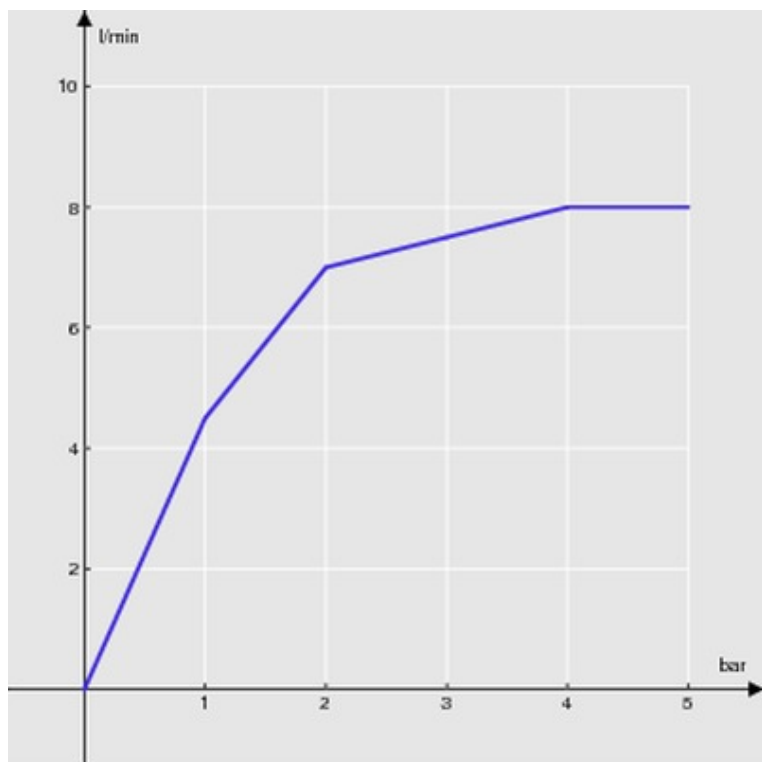


FLOW RATE DIAGRAM: MIXED WATER



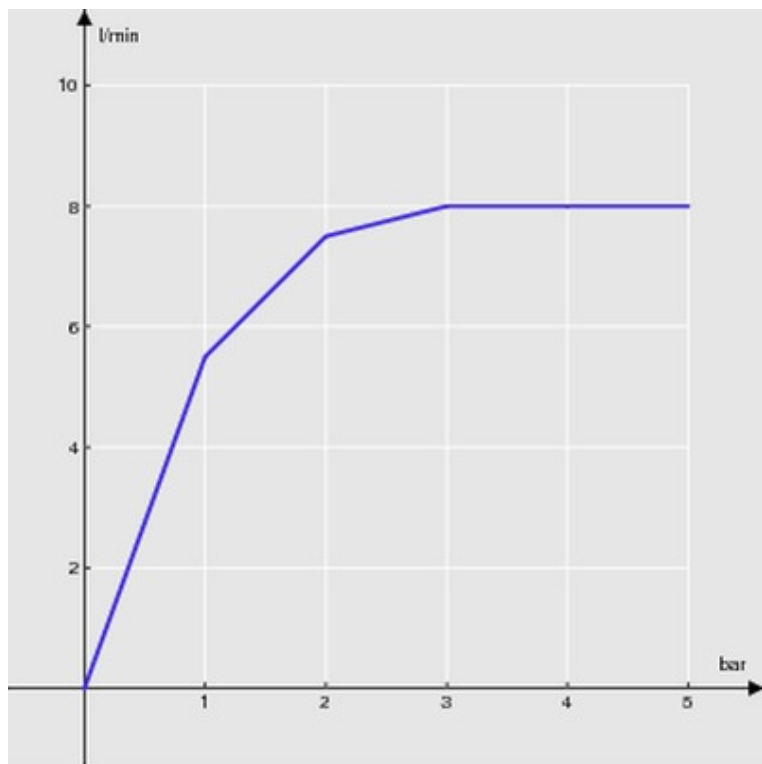


FLOW RATE DIAGRAM: HOT/COLD WATER

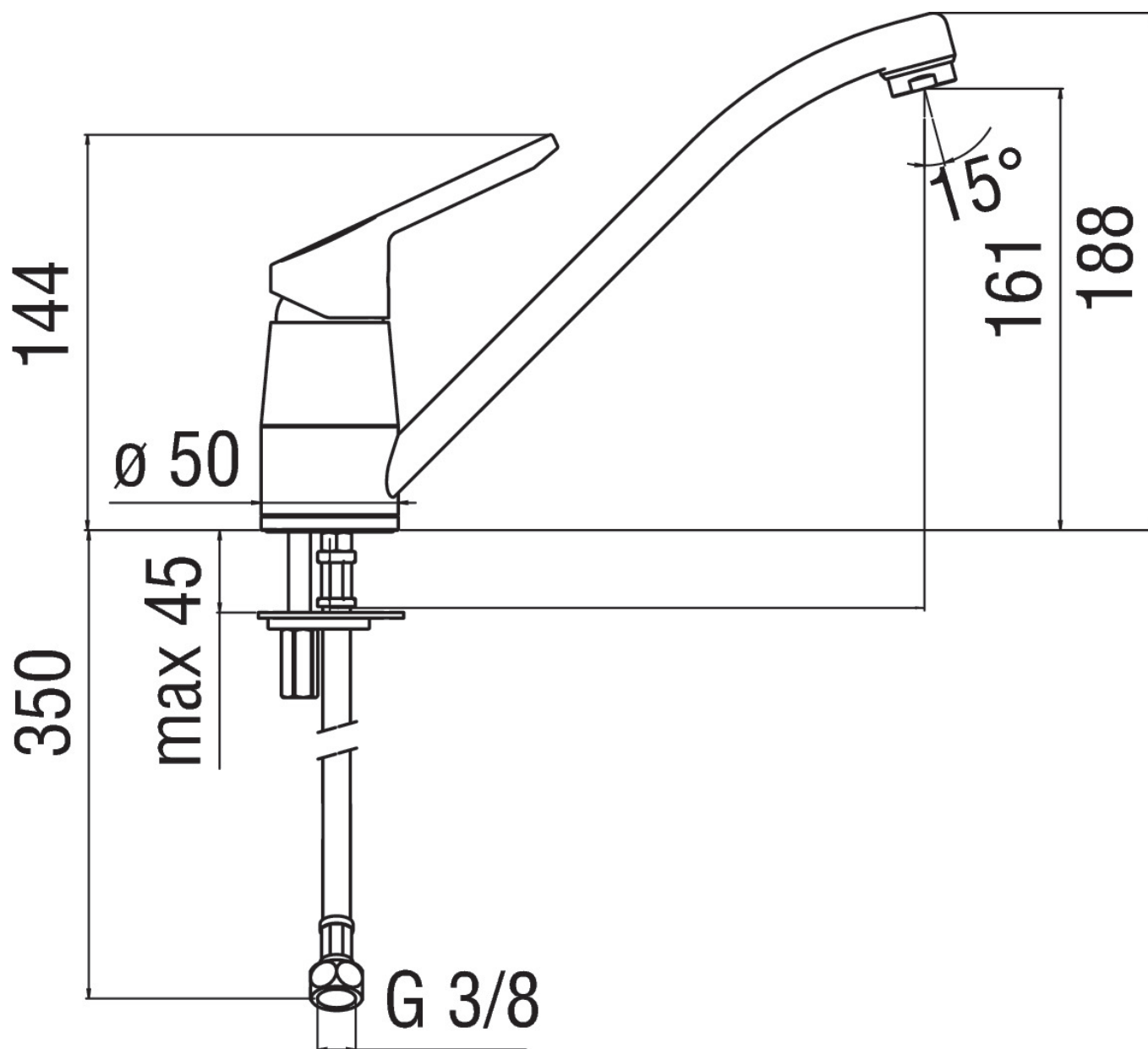


— Aerator

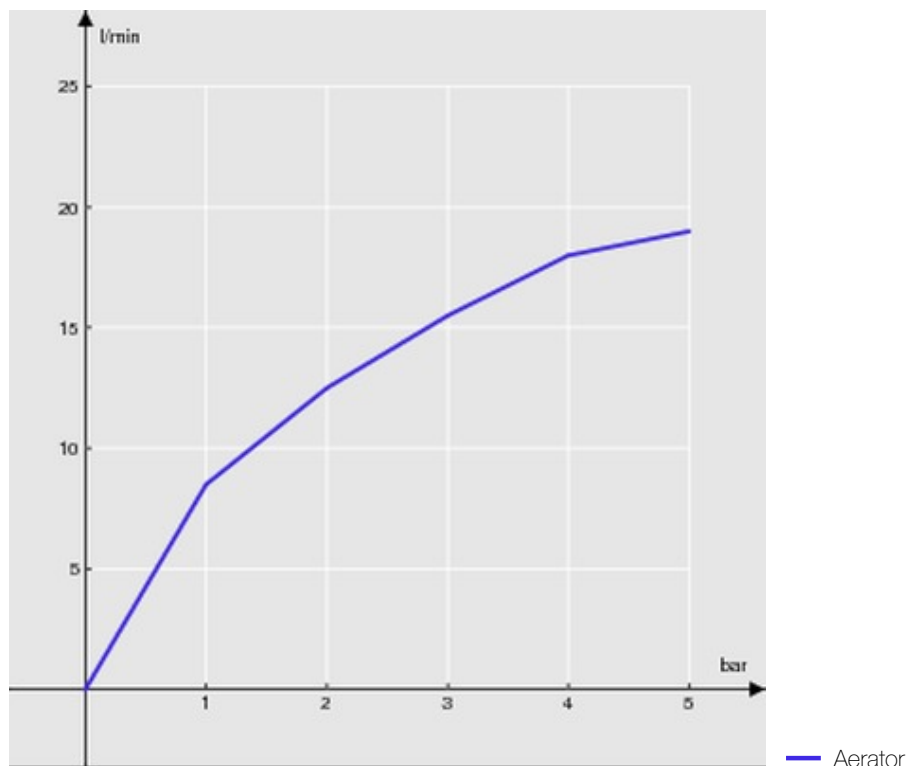
FLOW RATE DIAGRAM: MIXED WATER



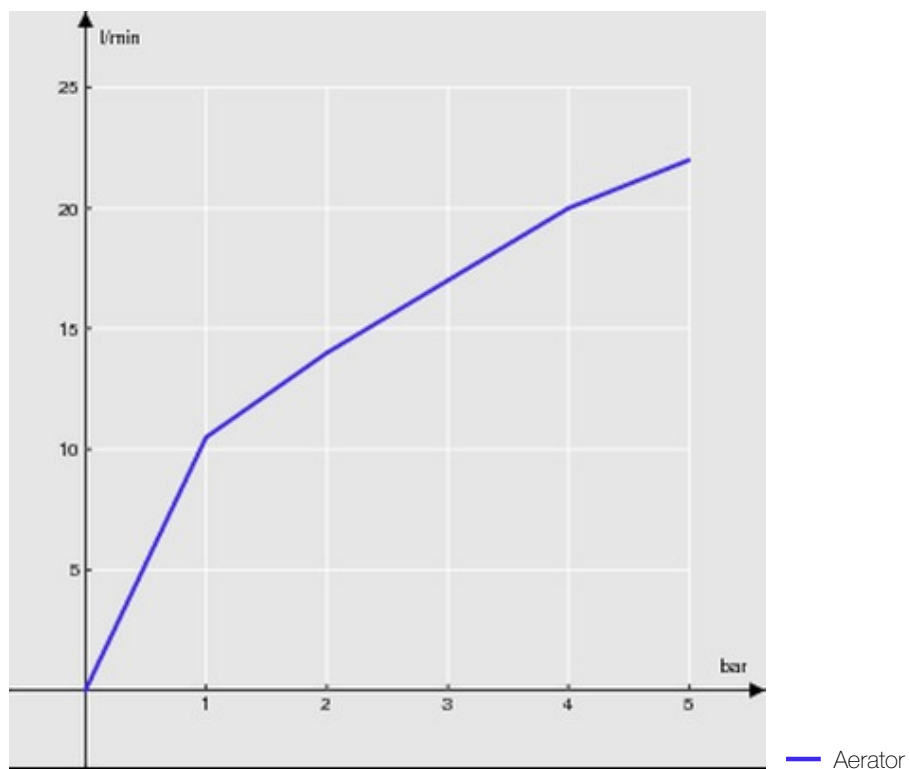
— Aerator



FLOW RATE DIAGRAM: HOT/COLD WATER



FLOW RATE DIAGRAM: MIXED WATER







**CERT**

# DVGW-Baumusterprüfzertifikat

## DVGW type examination certificate

**DW-6506CP0073**

Registriernummer  
registration number

<b>Anwendungsbereich</b> <i>field of application</i>	Produkte der Wasserversorgung <i>products of water supply</i>
<b>Zertifikatinhaber</b> <i>owner of certificate</i>	Carlo Nobili S.p.A. Rubinetterie Via Lagone 32, I-28021 Borgomanero (NO)
<b>Vertreiber</b> <i>distributor</i>	Carlo Nobili S.p.A. Rubinetterie Via Lagone 32, I-28021 Borgomanero (NO)
<b>Produktart</b> <i>product category</i>	Sanitärarmaturen: Eingriff-Sanitärarmatur (6506)
<b>Produktbezeichnung</b> <i>product description</i>	Eingriff-Sanitärarmatur
<b>Modell</b> <i>model</i>	Serie ABC
<b>Prüfberichte</b> <i>test reports</i>	Kontrollprüfung Labor: RP018318 vom 02.07.2018 (TEC) Ergänzungsprüfung: RL000618 vom 29.08.2018 (TEC) Baumusterprüfung: RP052013 vom 22.01.2014 (TEC) Baumusterprüfung: RS 13-999-Vi vom 20.02.2013 (TEC) KTW-Prüfung: K-293481-18-Bs/st vom 05.01.2018 (WHY)
<b>Prüfgrundlagen</b> <i>test basis</i>	DVGW W 574 (01.04.2007) DIN EN 817 (01.09.2008) UBA METALLE (21.11.2018) UBA ELASTOM (16.03.2016) UBA KTW (07.03.2016) DVGW W 270 (01.11.2007)
<b>Ablaufdatum / AZ</b> <i>date of expiry / file no.</i>	22.01.2024 / 19-0012-WNV

70028-04-A-DE

10.05.2019 Fk A-1/2

Datum, Bearbeiter, Blatt, Leiter der Zertifizierungsstelle  
*date, issued by, sheet, head of certification body*

DVGW CERT GmbH ist von der DAkkS nach DIN EN ISO/IEC 17065:2013 akkreditierte Stelle für die Zertifizierung von Produkten der Energie- und Wasserversorgung.

DVGW CERT GmbH is an accredited body by DAkkS according to DIN EN ISO/IEC 17065:2013 for certification of products for energy and water supply industry.



Deutsche  
Akkreditierungsstelle  
D-ZE-16028-01-05

DVGW CERT GmbH  
Zertifizierungsstelle

Josef-Wirmer-Str. 1-3  
53123 Bonn

Tel. +49 228 91 88 - 888  
Fax +49 228 91 88 - 993

www.dvgw-cert.com  
info@dvgw-cert.com

<b>Typ type</b>	<b>Technische Daten technical data</b>	<b>Bemerkungen remarks</b>
AB87119/1	Armaturengruppe: nicht klassifiziert Bauform: Bidetarmatur Druckstufe: PN 10	Auslauftiefe: 115 mm, Auslaufhöhe: 89 mm
AB87110/1	Armaturengruppe: nicht klassifiziert Bauform: Wannenfüll- und Brausearmatur Druckstufe: PN 10	Auslauftiefe: 162 mm, Schlauchanschlusstiefe: 120 mm
AB87130	Armaturengruppe: nicht klassifiziert Bauform: Brausearmatur Druckstufe: PN 10	Schlauchanschlusstiefe: 56 mm
AB87118/1	Armaturengruppe: I Bauform: Waschtischarmatur Druckstufe: PN 10	Auslauftiefe: 100 mm, Auslaufhöhe: 80 mm
ABE87118/1	Armaturengruppe: nicht klassifiziert Bauform: Waschtischarmatur Druckstufe: PN 10	Auslauftiefe: 100 mm, Auslaufhöhe: 80 mm; Energiesparfunktion durch Mittelstellung "kalt"
AB87133	Armaturengruppe: nicht klassifiziert Bauform: Spültischarmatur Druckstufe: PN 10	Auslauftiefe: 180 mm, Auslaufhöhe: 245 mm
AB87300/3	Armaturengruppe: I Bauform: Spültischarmatur mit Handbrause Druckstufe: PN 10	Auslauftiefe: 220 mm, Auslaufhöhe: 160 mm
AB87134	Armaturengruppe: nicht klassifiziert Bauform: Spültischarmatur Druckstufe: PN 10	Auslauftiefe: 235 mm, Auslaufhöhe: 240 mm
AB87118/2	Armaturengruppe: nicht klassifiziert Bauform: Waschtischarmatur Druckstufe: PN 10	Auslauftiefe: 100 mm, Auslaufhöhe: 80 mm; Energiesparfunktion durch Mittelstellung "kalt"

**zertifizierte Bauteile / Werkstoffe****certified components**

<b>Registr.-Nr. registration no.</b>	<b>Bauteil (Produktart) component</b>	<b>Modell/Typ model/type</b>	<b>Hersteller manufacturer</b>
NW-6312AS2271	Einsteckrückflussverhinderer	CV...; FR-CV.../CV 14; CV 14-AF/FR; CV 15; CV 15-FR; FRCV 15; CV 15-short	NEOPERL GmbH
DW-0304BR0495	Druckfeste flexible Schlauchleitung Gruppe I, KTW-A	PARINOX@SPX/PARINOX@SP;NPI Italia S.r.l. DN 6	
DW-0304CM0355	Druckfeste flexible Schlauchleitung Gruppe I, KTW-A	MRG EPX/MRG SL EPX	M.R.G. S.p.A.



## Reservedele

Kartouche	BD nr. 88 4000.003
Greb	BD nr. 88 4000.012
Pakningssæt	BD nr. 88 4000.022
Dækkappe	BD nr. 88 4000.023
Spændemøtrik	BD nr 88 4000.024

