



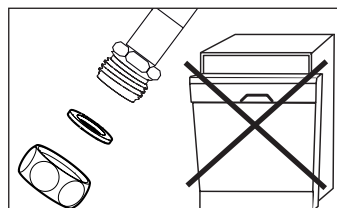
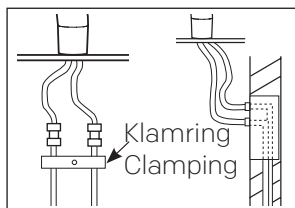
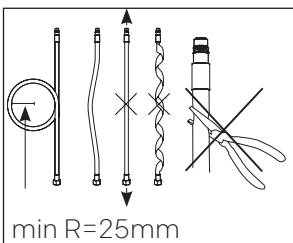
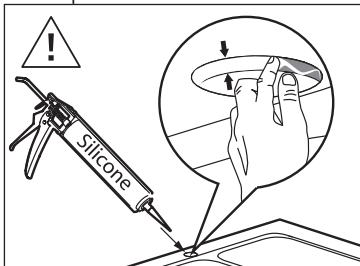
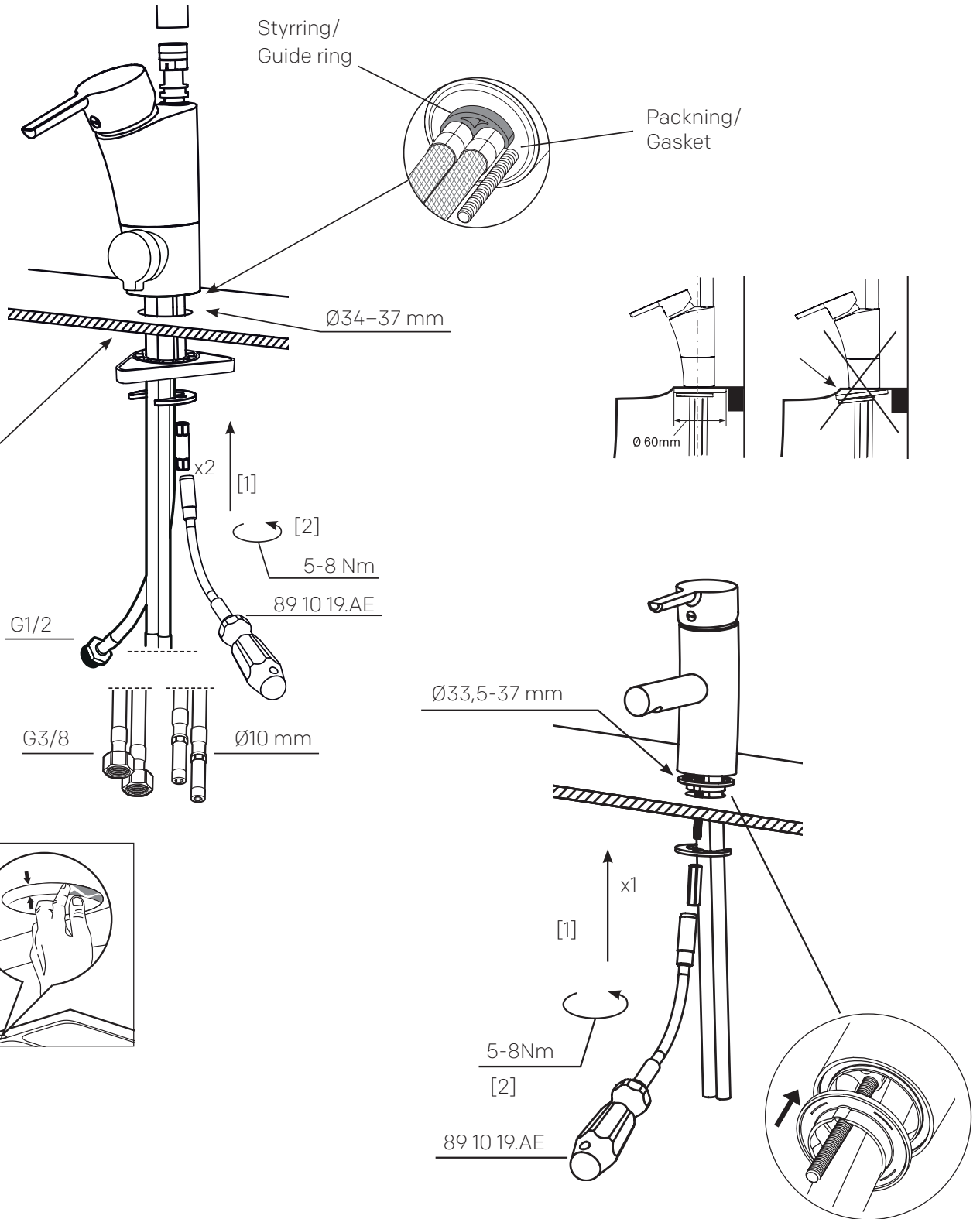
# Mora MMIX



VA 1.42/19511  
VA 1.42/19512  
VA 1.42/19513

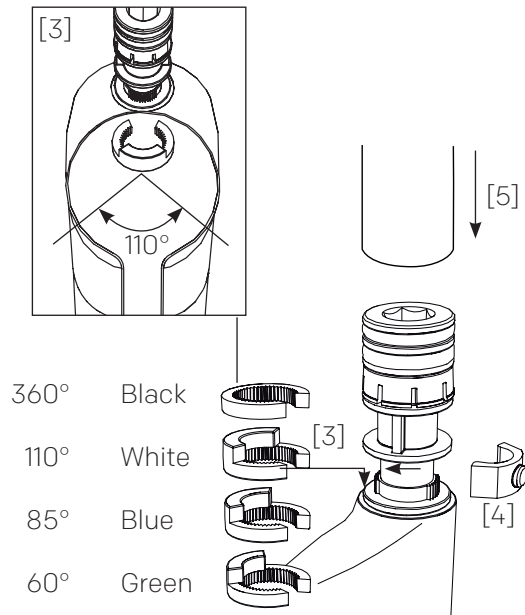


0367/10  
0491/10

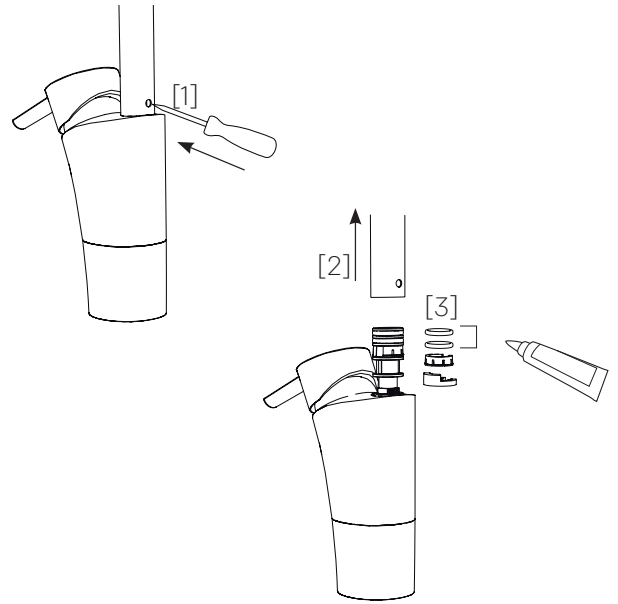


# Mora MMIX

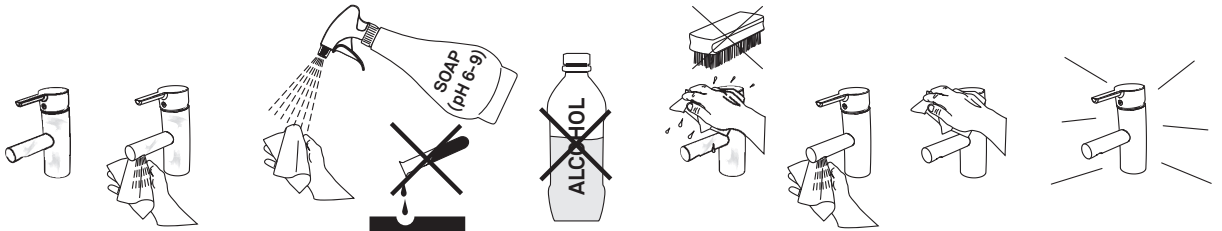
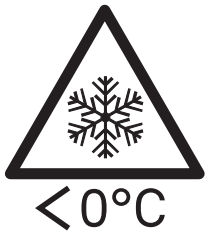
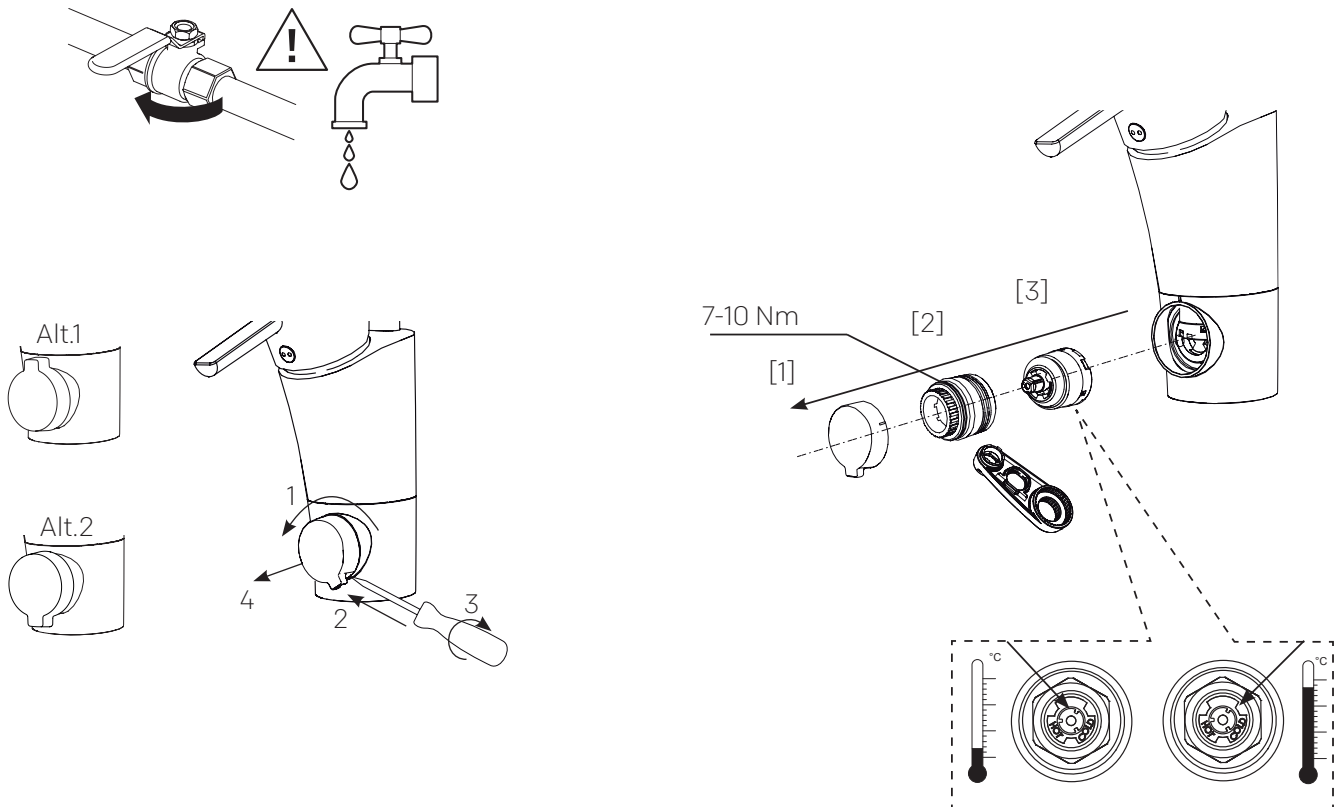
**B**



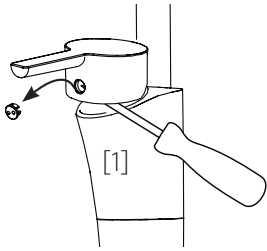
**C**



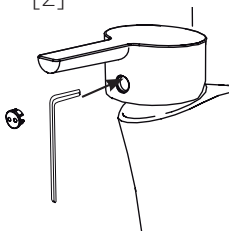
**D**



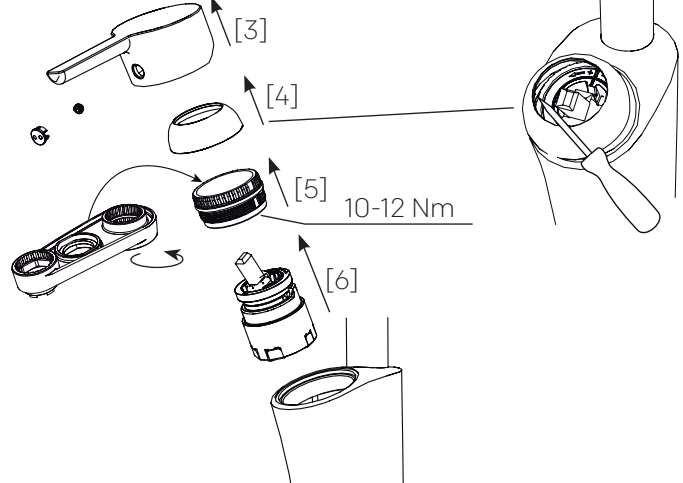
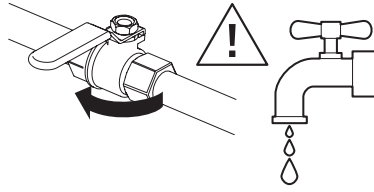
# Mora MMIX



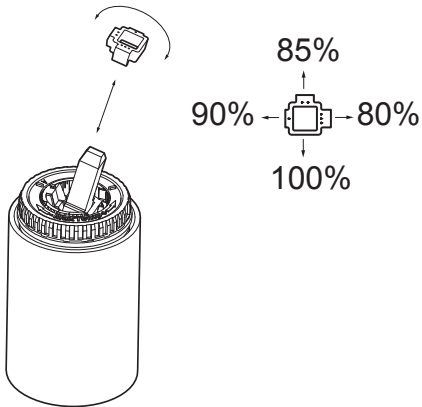
[2]



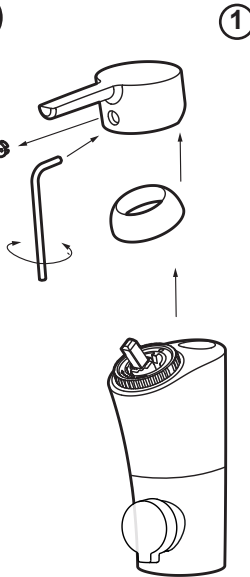
**E**



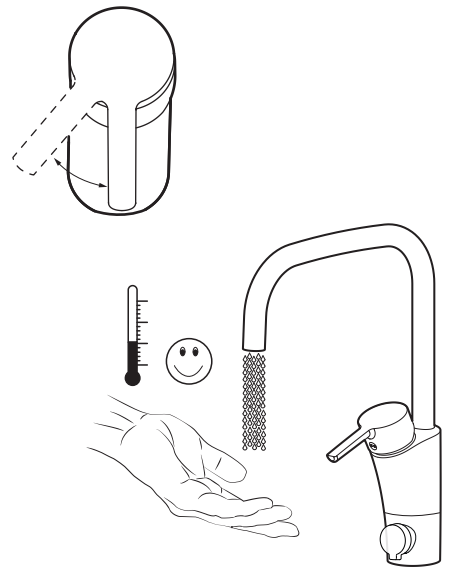
**F**



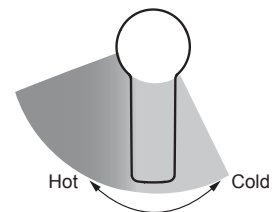
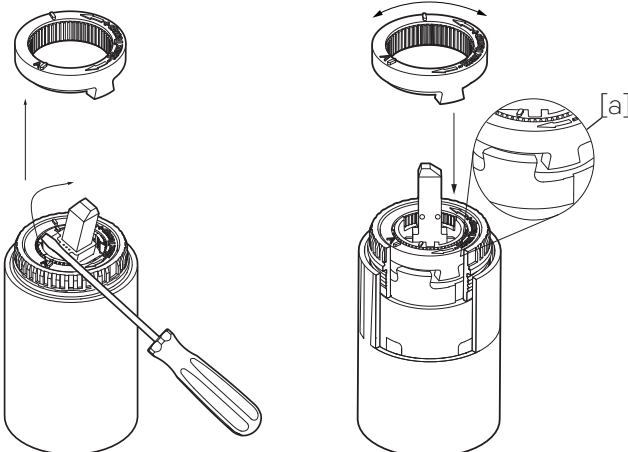
**G**



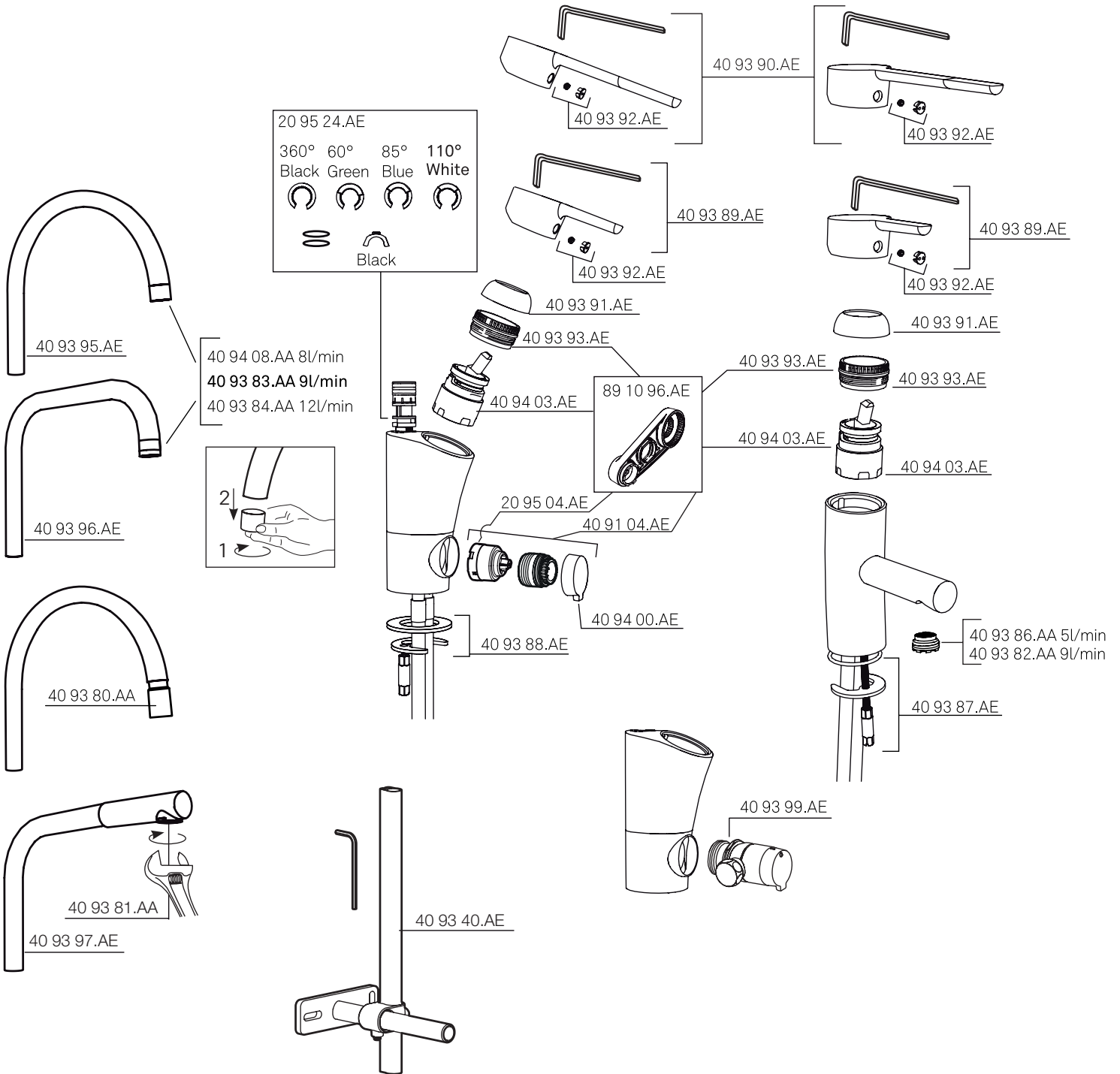
**2**



**3**



# Mora MMIX



# Mora MMIX

## SVENSKA

### MONTERING

Vi rekommenderar att du anlitar professionell VVS-installatör. OBS! Vid installation måste ledningarna fram till blandarna rensplas, innan blandaren monteras. OBS! Vid koppling av anslutnings slang (Soft PEX-rör) ska matarledningens anslutningskoppling vara fast fixerad. Till Soft PEX-rör med slät anslutningsände behövs ingen stödhylsa.

#### Ⓐ-Ⓑ Monterer blandaren i utförd ordning [1]–[5].

**Köksblandare:** Montera pipen med önskad pipspärr 60°, 85°, 110° eller 360°. Pipspärren ska vara centrerad framåt med klacken uppåt [3].  
**Tvättränneblandare med fast pip:** Montera pipen med den fasta pipspärren med medföljande skruv 1-3. OBS! Ett visst efterdropp kan förekomma.

#### Vid risk för frost:

Om blandaren kommer att utsättas för yttre temperaturer lägre än 0 °C (t.ex. i uoppvarmda fritidshus) ska vattenledningar och blandare tömmas på vatten. Lämna blandaren i öppet läge. Alternativt kan blandaren demonteras och förvaras i uppvärmt utrymme. Skador som orsakas till följd av spänningskorrosion som uppstår på grund av vattnets eller den omgivande miljöns beskaffenhet samt felaktig montering inkluderades inte i produktansvaret.

### FELSÖKNING/SERVICE

#### Ⓒ Läckage vid pipanslutning:

Byte av o-ringar: Utför [1]–[3], byt o-ringar [3]. Smörj med silikonfett.

#### Ⓓ Läckage i disk/tvättmaskinsavstängningen:

Byt insatsen: Stäng först av inkommande vatten. Demontera vredet 1-4: Utför [1]–[3]: Vrid diskmaskinsvredet till vänster. Sätt skruvmejsel i markering och vrid tills vredet snäpper loss. Byt insats [2-3]. Bytet kräver Mora Armaturs serviceverktyg MAnr. 891096. OBS! Repa ej ytan.

#### Ⓔ Läckage ur pip eller spakinfästningen när blandaren är stängd:

Byt keramikinsatsen: Stäng först av inkommande vatten. Utför i ordning [1]–[6] Bytet kräver Mora Armaturs serviceverktyg (Art.nr.891096). Vid behov rengör sätet där keramik-insatsens tre packningar tätar. OBS! Repa ej ytan. **Dåligt flöde:** Skräp i strålsamlaren: Skruva loss strålsamlaren och gör ren insatsen från vattenföroreningar.

### INSTÄLLNINGAR

#### Ⓕ Inställning disk/tvättmaskinsavstängning:

Kallt -> varmt vatten, för vatten till diskmaskin: Den markerade pilen på pinnen ska peka mot antingen "Hot" eller "Cold". Skjut på vredet en aning och vrid till önskat läge, beroende på vilket inkommande vatten till diskmaskinen man önskar.

#### Ⓖ Flödesbegränsning

Genom att vrida flödesställaren 4x90° kan fyra olika flöden ställas in. Vänd önskad klack mot stopplacken. Ju större klack desto mindre flöde.

#### Ⓖ Inställning av temperaturspär

1. Demontera spak, täckring och temperaturspär från blandaren
2. Ställ in max varmvattentemperatur med hjälp av spaken och ta bort spaken utan att varmvattentemperaturen ändras
3. Montera tillbaka temperaturspärren så att dess klack möter insatsens klack [a] samt montera tillbaka täckring och spak

#### Uttjänta produkter kan återlämnas till Mora Armaturs för återvinning.

Service Tel: 020-72 10 60

## NORSK

### MONTERING

Vi anbefaler at det brukes godkjent rørlegger ved installasjon. OBS! Ved installasjon må rørene frem til blandebatteriet spyles rene før blandebatteriet monteres. OBS! Ved kobling av tilkoblings slang (Soft PEX-slange) skal materledningens tilkoblings slang være fastmontert. Til Soft PEX-slange med glatt tilkoblingsende behøves det ingen støttehylse.

#### Ⓐ-Ⓑ Monterer blandebatteriet i følgende rekkefølge [1]–[5].

Alt. 1 **Kjøkkenbatteri:** Monter utløpstuten med ønsket svingbarhetsperre på henholdsvis 60°, 85°, 110° eller 360°. Sperren skal være sentrert fremover med utspringet opp [3]. Alt. 2 **Kjøkkenbatteri med fast sperr:** Monter utløpstuten med den faste sperren ved hjelp av skruen som følger med, i følgende rekkefølge 1-3. OBS! En viss etterdrypping kan forekomme.

#### Ved fare for frost:

Hvis blandebatteriet kommer til å bli utsatt for ytre temperaturer lavere enn 0 °C (f.eks. i uoppvarmede hytter), må vannledningene og batteriet tømmes for vann. La kransen stå i åpen posisjon. Alternativt kan blandebatteriet demonteres og oppbevares i et oppvarmet rom. Skader som kommer som en følge av spenningskorrosjon som oppstår som en følge vannets eller utenforliggende årsaker samt feilaktig montering dekkes ikke.

### FEILSØKING/SERVICE

#### Ⓒ Lekkasje ved overgang utløpstut batterikropp:

Bytt o-ringer. Utfør [1]–[3], bytt o-ringer [3]. Bruk silikonfett.

#### Ⓓ Lekkasje ved avstengningen for oppvaskmaskin:

Bytt innsats. Steng først vannet frem til blandebatteriet. Demonter grebet 1-4: Utfør [1]–[3]: Vrid maskinavstegningen til venstre. Sett skrujern i markeringen og vri til grebet løsner. Bytt innsats [2-3]. Byttet krever Mora armaturs spesialverktøy (Art.nr.891096). Ved [6]: Bytt hele den keramiske innsatsen. Ved behov rengjør setet der o-ringene til den. OBS! Ikke spisse eller skarpe gjenstander.

#### Ⓔ Lekkasje ved spakfestet eller at blandebatteriet ikke stenger:

Bytt keramisk innsats: Steng først vannet frem til blandebatteriet. Utfør følgende rekkefølge [1]–[6]. Byttet krever Mora armaturs spesialverktøy (Art.nr.891096). Ved behov rengjør setet der o-ringene til den keramiske innsatsen tetter. Ikke spisse eller skarpe gjenstander. **Dårlig vannmengde:** Smuss i strålesamlaren. Skru løs strålesamlaren og rengjør den.

### INNSTILLINGER

#### Ⓕ Innstilling av avstengningen for oppvaskmaskin:

Kaldt -> varmt vann til oppvaskmaskinen: Den markerte pilen på pinnen skal peke mot, enten "Hot" eller "Cold". Dra av vrideren, vri så spindelen til ønsket stilling i forhold til hva slags vann man ønsker inn på vaskemaskinen.

#### Ⓖ Vannmengdebegrænsning

Ved å vri mengdejusterer 4 x 90° kan man stille inn fire ulike vannmengder. Vend ønsket klakk mot stopplacken. Jo større klakk, desto mindre vannmengde.

#### Ⓖ Innstilling av temperatursperre

1. Demonter spak, dekkning og temperatursperre fra blandebatteriet.
2. Still inn maks. varmtvannstemperatur ved hjelp av spaken og ta bort spaken uten at varmtvannsinstillingen endres.
3. Sett på plass igjen temperatursperren slik at dens klakk møter innsatsens klakk [a]. Sett på plass igjen dekkning og spak.

#### Kasserte produkter kan leveres til Mora Armaturs Norge for gjenvinning.

## DANSK

### MONTERING

Vianbefaler at monteringen foretages af en autoriseret VVS-installatør. OBS! Vandrørene skal spules rene inden armaturet monteres. OBS! Ved tilkobling af tilslutnings slang (Soft PEX-slange) skal fødeledningens tilslutnings slang være fast fik-seret. Støttehylster er ikke påkrævet til Soft PEX-slange med lige tilslutningsstykke.

#### Ⓐ-Ⓑ Monter armaturet i henhold til instruktionsbillederne [1]–[5].

Alternativ 1 **Køkkenarmatur:** Monter udløbstuderen med den ønskede på 60, 85 eller 110 grader. Spærreringen monteres pegende fremad med den forhøjede del opad [3]. Alternativ 2 **Køkkenarmatur med fast tud:** Monter tuden med den faste spærrer ved hjælp af den medfølgende skrue, i rækkefølgen 1–3. OBS! Der kan forekomme lidt efterdryp.

#### Ved risiko for frost:

Hvis blandingsbatteriet kan blive udsat for ydre temperaturer under 0 °C (fx i et uopvarmet fritidshus), skal vandledninger og blandingsbatteri tømmes for vand. Lad blandingsbatteriet stå åbent. Alternativt kan blandingsbatteriet afmonteres og opbevares i et opvarmet rum.

### FEJLSØGNING/SERVICE

#### Ⓒ Utæthed ved udløbstudens tilslutning:

Udskift O-ringe. Udfør instruktionerne [1]–[3] i rigtig rækkefølge. Udskift O-ringe. Smør efter med siliconefett.

#### Ⓓ Utæthed ved grebet og dryp ud af udløbstuderen:

Udskift patronen: Sluk for vandtilførslen. Afmonter grebet 1-4: Udfør instruktionerne [1]–[3] i rigtig rækkefølge. Udskiftning kræver Mora Armaturs specialværktøj (MA nr. 891096). Ved [6] – udskift patronen. **Dårlig vandgennemstrømning:** Snavs i strålesamlaren: Skru strålesamlaren af og rengør indsatsen for snavs.

### INDSTILLINGER

#### Ⓖ Volumenbegrænsning

Ved at dreje volumenbegrænseren 4 x 90° kan der indstilles fire forskellige flows. Vend den ønskede klods mod stopklods. Jo større klods jo mindre flow.

#### Ⓖ Indstilling af temperaturspærre

1. Demonter greb, dækning og temperaturspærre fra blandingsbatteriet
2. Indstil maks. varmtvandstemperatur ved hjælp af grebet og fjern grebet, uden at varmtvandsindstillingen ændres
3. Genmonter temperaturspærren, så dens stopklods møder indsatsens stopklods [a] og genmonter dækning og greb. Fejlsøgning/service

#### Mora Armaturs tager gamle armaturer retur til genanvendelse.

## Mora MMIX

## SUOMEKSI

## ASENNUS

Suosittellemme että käännyt ammattitaitoisen lvi-asentajan puoleen. HUOM! Huuhtelee tulojohdot puhtaiksi mekaanisista roskista ennen hanan asennusta. HUOM! Liitäntätietku (Soft PEX -letku) kytkettäessä on syöttöjohdon liittimen oltava pysyvästi kiinnitettynä. Sileällä liitäntäpäällä varustettuun Soft PEX -letkuun ei tarvita tukiholkkia.

Ⓐ-Ⓑ **Asenna hana kuvan mukaisesti [1]–[5].**

Vaihtoehto 1 Pesupöytähanat: Asenna juoksuputki toivotulla liikkeen rajoittimella 60°, 85°, 110° tai 360°. Juoksuputken rajoitin tulee asentaa keskelle olake eteenpäin [3]. Vaihtoehto 2 Pesupöytähanat kiinteällä rajoitinrenkaalla: Asenna juoksuputki kiinteällä rajoitinrenkaalla, varustettu juoksuputki mukana toimitetulla ruuvilla, järjestyksessä 1-3. HUOM! Tiettyä jälkitippumista voi esiintyä.

**Jäätymisvaara:**

Jos lämpötila hanan käyttöpaikassa laskee 0 °C:een alapuolelle (esim. lämmittämättömissä vapaa-ajan asunnoissa), on vesijohdot ja hana tyhjennettävä vedestä. Jätä hana auki-asentoon. Vaihtoehtoisesti voidaan hana irrottaa ja säilyttää lämmitetyssä tilassa.

**VIANETSINTA**

Ⓒ **Vuoto juoksuputken juuresta:**

O-renkaiden vaihto: Suorita toimet [1]–[3], vaihda o-renkaat [3]. Voitele silikonirasvaa.

Ⓓ **Pesukoneventtiili vuotaa:**

Venttiilin sisäosan vaihto: Sulje ensin tulovedet. Irrota 1-4. Suorita kohdat [1]–[3]. Vaihda sisäosa [2-3]. Käytä vaihtamiseen Mora Armaturin erikoistyökälu (Tuotenro 891096). Käytä teräsvillaa, ei teräviä esineitä.

Ⓔ **Vuoto juoksuputkesta tai säätöivun juuresta hanan ollessa suljettuna:**

Keraamisen toimiosan vaihto: Sulje ensin tulovedet. Kierrä pesukoneventtiilin kahva vasemmalle. Aseta ruuvimeisseli merkittyyyn kohtaan ja väännä kunnes kahva irtoaa. Suorita toimet järjestyksessä [1]–[6]. Käytä vaihtamiseen Mora Armaturin erikoistyökälu (Tuotenro 891096). Puhdista tarvittaessa hanarungon pohja johon toimiosan kolme tiivistettä asettuvat. Käytä teräsvillaa, ei teräviä esineitä. Heikko virtaama: Likaa poresuuttimessa. Kierrä poresuutin irti ja puhdista sen sisus veden mukana tulleista epäpuhtauksista.

**ASETUKSET**

Ⓓ **Pesukoneventtiilin säätö:**

Kylmä -> lämmin vesi, vastianpesukoneelle: Merkitty nuolen tulee osoittaa joko "HOT" tai "COLD" eli kuuma tai kylmä vesi. Käännä irrotetulla kahvalla venttiilin karaa toivottuun kohtaan, riippuen minkä lämpöistä vettä pesukoneeseen halutaan.

Ⓕ **Virtaaman rajoitus**

Kääntämällä virtaaman rajoitinta 4 x 90° voidaan asettaa neljä erilaista virtaamaa. Käännä rajoittimen haluttu korko pidätinkorkoa vasten. Mitä suurempi korko, sitä pienempi virtaama.

Ⓖ **Lämpötilan rajoittimen säätö**

1. Irrota vipu, peiterengas ja lämpötilan rajoitin hanasta
2. Säädä max lämminviesilämpötila vivun avulla. Irrota vipu muuttamatta lämminviesisäätöä
3. Asenna lämpötilan rajoitin takaisin niin, että sen korko tulee toimiosan korkoa vasten [a]. Asenna peiterengas ja vipu takaisin paikalleen

**Käytetyt voi palauttaa Mora Armatur kierrätettäväksi.**

**ENGLISH**

**INSTALLATION**

We recommend that you engage a professional (licensed) plumber. Please note: When the mixer is installed, the main supply pipework must be rinsed before the inlet tails are connected. NB: When attaching the connection tube (soft PEX tube), the connector coupling to the infeed pipe must be firmly fixed into place. No supporting bush is required for PEX tubes with a smooth coupling end.

Ⓐ-Ⓑ **Install the mixer in the specified order [1]–[5].**

Alt.1 Kitchen Mixer: Fit the spout with the desired swivel restrictor, 60°, 85°, 110° or 360°. The spout swivel restrictor must be centered forwards with the lug upwards [3]. Alt.2 Kitchen Mixer with fixed spout: Mount the spout with the fixed spout limiter, using the enclosed screw, in the order 1-3. NOTE! Some dripping may occur after use.

**Freeze damage risks:**

If the mixer will be subjected to external temperatures below 0°C (e.g. in an unheated summer house), empty the water out of the mixer and the water supply lines. Leave the mixer in the open position. Alternatively, you can disconnect the mixer and store it in a heated place.

**TROUBLESHOOTING/SERVICE**

Ⓒ **Leakage from spout connection:**

Replace O-rings. Perform [1]–[3], replace O-rings [3]. Lubricate with silicone grease.

Ⓓ **Leakage from dishwasher connection:**

Replace the cartridge: First turn off the main supply. Dismantle the valve 1-4: Turn the on/off valve to the left. Perform [1]–[3]: Put the screwdriver in the slot and turn until the handle comes loose. Replace the cartridge [2-3]. The switch demands Mora Armatur special tool (Item No 891096). Do not use sharp objects.

Ⓔ **Leakage from spout or lever bracket when the mixer is closed:**

Replace ceramic cartridge: First turn off the main supply. Perform sequences in order [1]–[6]. The switch demands Mora Armatur special tool (Item No 891096). If necessary clean the seats where the three packings in the cartridge seal against the body. Do not use sharp objects. **Poor flow:** Clogged aerator: Dismount the aerator and clean the insert from water impurities.

**SETTINGS**

Ⓒ **Setting the dishwasher isolator:**

Cold -> hot water, to the dishwasher: The indicating arrow on the control stem is set towards either "Hot" or "Cold". Push on the knob slightly and turn to the desired incoming water you prefer for the dishwasher.

Ⓕ **Flow control A:3**

Four different flow settings can be selected by turning the flow adjuster 4 x 90°. Turn the chosen lug towards the stop lug. The larger the lug, the weaker the flow will be.

Ⓖ **Setting the temperature limiter A:4**

1. Dismantle the lever, cover ring and temperature limiter from the mixer.
2. Set the max. hot water temperature using the lever and remove the lever without changing the hot water temperature setting.
3. Replace the temperature limiter, making sure that its lug is aligned with the lug on the cartridge [a]. Replace the cover ring and lever.

**End-of-life products may be returned to Mora Armatur for recycling.**

**DEUTSCH**

**INSTALLATION**

Wir empfehlen Ihnen, den Einbau von einem Fachhandwerker ausführen zu lassen. Beachten Sie bitte: Vor der Montage müssen die zum Mischer führenden Leitungen sauber gespült werden. Hinweis: Beim Verbinden des Anschlussschlauchs (Soft PEX-Schlauch) muss die Anschlussverbindung der Zuführungsleitung fest fixiert werden. Bei Soft PEX-Schläuchen mit glatterm Anschlussende sind keine Stützhülsen erforderlich.

Ⓐ-Ⓑ **Fixieren Sie die Armatur in der richtigen Position [1]–[5].**

Alt. 1 Küchenarmatur: Befestigen Sie den Auslauf unter Verwendung der Schwenkbegrenzungen 60°, 85°, 110° oder 360°. Die Schwenkbegrenzung muss zentriert mit der Nase nach oben eingebaut werden. Alt. 2 Küchenarmatur mit der Schwenkbegrenzung: Montieren Sie den Auslauf mit der Schwenkbegrenzung, mit der beiliegenden Schraube, in der Reihenfolge 1-3. Hinweis: Nachträglich kann noch eine geringe Wassermenge austreten.

**Bei Frostgefahr:**

Wird der Mischer Außentemperaturen von weniger als 0°C ausgesetzt (z.B. unbeheizte Sommerhäuser oder Datschen) muss das Wasser aus Leitungen und Mischer entleert werden. Belassen Sie den Mischer in der geöffneten Stellung. Optional kann der Mischer auch demontiert und in warmen Bereichen gelagert werden.

**FEHLER UND LÖSUNGEN**

Ⓒ **Undichtigkeit am Auslauf**

Erneuern Sie die O-Ringe. Durchführen lt. [1]–[3]. Verwenden Sie bitte Silikonfett.

Ⓓ **Undichtigkeit am Anschluss für Geschirrspüler**

Entfernen Sie bitte die Teile gem. Wasser abstellen! Demontieren das Handrad 1-4: Führen Sie [1]–[3] aus: Drehen Sie das Handrad zum Absperrn des Geschirrspülers bitte zur linken Seite. Stecken Sie den Schraubenzieher in die Führungsnute und hebeln Sie das Handrad ab. Tauschen Sie den Einsatz aus [2-3]. Zum Austausch benutzen Sie bitte das Mora Armatur Spezialwerkzeug (Art.-Nr. 891096). Benutzen Sie keine scharfen Werkzeuge.

Ⓔ **Undichtigkeit am Auslauf oder bei geschlossener Armatur**

Tauschen Sie bitte die Keramikkartusche aus (Wasser abstellen!) gem. [1]–[6]. Zum Austausch benutzen Sie bitte das Mora Armatur Spezialwerkzeug (Art.-Nr. 891096). Falls nötig, reinigen Sie den Sitz der Keramikkartusche. Benutzen Sie keine scharfen Objekte hierzu. **Wenig Durchfluss:** Blockage im Perlator. Schrauben Sie bitte den Perlator ab, und reinigen Sie diesen.

## Mora MMIX

**EINSTELLUNGEN****ⓐ Einstellungen des Anschlusses für Geschirrspüler:**

Es besteht die Möglichkeit, den Geschirrspüler mit kaltem oder heißem Wasser zu betreiben, werkseitig ist die Armatur auf Kaltwasser eingestellt. Der kleine Pfeil muss auf hot (heiß) oder cold (kalt) zeigen. Heben Sie den Knopf ein wenig an, und verstellen Sie diesen entsprechend.

**ⓑ Durchflussbegrenzung**

Durch Drehen des Durchflussreglers 4 x 90° lassen sich vier verschiedene Durchflusswerte einstellen. Wenden Sie den gewünschten Absatz zum Anschlag. Je größer der Absatz, desto geringer der Durchfluss.

**ⓒ Temperatursperre einstellen**

1. Demontieren Sie Hebel, Abdeckring und Temperatursperre vom Mischer.
2. Stellen Sie mit dem Hebel die maximale Warmwassertemperatur ein und entfernen Sie den Hebel, ohne die Warmwassereinstellungen zu ändern.
3. Bringen Sie die Temperatursperre wieder an, wobei deren Absatz am Absatz des Einsatzes [a] anliegt und bringen Sie Abdeckring und Hebel wieder an.

**Recyclingzwecken bei Mora Armatur abgegeben werden.**

**NEDERLANDS****INSTALLATIE**

Wij adviseren u een professionele installateur in de arm te nemen. Let op! Bij installatie moeten de leidingen naar de mengkranen grondig worden schoongespoeld. NB: bij het koppelen van een aansluitslang (Soft PEX-slang) moet de aansluitkoppeling van de toevoerleiding gefixeerd zijn. Voor een Soft PEX-slang met een gladde aansluitkant is geen steunhuls nodig.

**ⓐ-ⓑ Monteer de mengkraan in de aangegeven volgorde [1]–[5].**

Alt. 1 Keuken mengkraan: Monteer de kop met een gewenste vergrendeling van 60°, 85°, 110° of 360°. Deze vergrendeling moet naar voren gecentreerd zijn met de nippel [3] omhoog. Alt. 2 Keuken mengkraan met gemonteerde spuitbegrenzer: Installeer de spuitmond met de gemonteerde spuitbegrenzer, gebruik hiervoor de bijgeleverde schroef, in de volgorde 1-3. Let op! Nadruppelen is mogelijk.

**Bij kans op vorst:**

Indien de mengkraan wordt blootgesteld aan buitentemperaturen lager dan 0 °C (bijv. bij onverwarmde recreatiewoningen) mag er geen water meer in de waterleidingen en de mengkraan zijn. Laat de mengkraan open staan. De mengkraan kan eventueel gedemonteerd worden en in een verwarmde ruimte bewaard worden.

**STORINGZOEKEN/SERVICE****ⓒ Lekkage bij aansluiting van de kop:**

Vervangen van O-ringen: volg instructies [1]–[3], vervang de O-ringen [3]. Smeer ze in met siliconen vet.

**ⓓ Lekkage bij de afwasmachine:**

Vervang de cartouche: sluit eerst het toevoerwater af. Demonteer 1-4. Volg instructies [1]–[3]. Vervang de cartouche [2-3]. Voor de handle/knop is het gebruik van speciaal Mora Armatur gereedschap (artikelnummer 891096). Gebruik staalwol, geen scherpe voorwerpen.

**ⓔ Lekkage uit de kop of hendelbevestiging als de mengkraan gesloten is:**

Vervang de keramische cartouche: sluit eerst het toevoerwater af. Draai het aan/uit ventiel naar links. Zet de schroevendraaier in de gleuf en draai totdat de cassette los komt. Voer de stappen [1]–[6] uit. Voor de handle/knop is het gebruik van speciaal Mora Armatur gereedschap (artikelnummer 891096). Vervang zonodig de zitting waar de drie pakkingen van de keramische cartouche voor afdichting zorgen. Gebruik staalwol, geen scherpe voorwerpen.

**INSTELLINGEN****ⓐ Instelling afwasmachine-afsluiting:**

Koud -> warm water, voor water naar de afwasmachine: De aangegeven pijl op de pin moet naar "Hot" of "Cold" wijzen. Duw de knop iets aan en draai deze in de gewenste stand, afhankelijk van het toevoerwater dat u voor de afwasmachine verlangt.

**ⓑ Stroombegrenzing**

Door de stroombegrenzer 4 x 90° te draaien, kunt u vier verschillende stromen instellen. Keer de gewenste nok in de richting van de aanslagnok. Hoe groter de nok, hoe minder stroom.

**ⓒ Temperatuurbegrenzer instellen**

1. Demonteer de hendel, afdekking en temperatuurbegrenzer van de mengkraan.
2. Stel de max. warmwatertemperatuur in met behulp van de hendel. Verwijder de hendel zonder de warmwaterinstelling te wijzigen.
3. Plaats de temperatuurbegrenzer zodanig terug, dat de nok ervan de nok van de inzet [a] raakt. Plaats de afdekking en hendel terug

**Verbruikte mengkranen kunnen voor hergebruik geretourneerd worden aan Mora Armatur.**

**FRANCAIS****INSTALLATION**

Nous vous recommandons d'engager un plombier professionnel (agr e). Veuillez noter : Lorsque le mitigeur est install e, la tuyauterie principale doit  tre rinc e avant de raccorder les extr mit s d'arriv e. N.B.: En attachant le tube de raccordement (tube PEX souple), le raccord vers la conduite d'arriv e doit  tre fermement mis en place. Aucun manchon support n'est n cessaire pour les tubes PEX dot s d'une extr mit  lisse d'accouplement.

**ⓐ-ⓑ Installer le mitigeur dans l'ordre indiqu  [1]–[5].**

Alt.1 Mitigeur cuisine: Equiper le bec du limiteur de rotation d sir  60°, 85°, 110° ou 360°. Le limiteur de rotation du bec doit  tre centr  vers l'avant avec le collier vers le haut [3]. Alt.2 Mitigeur cuisine avec bec fixe: Installer le bec avec le limiteur de bec fixe, en utilisant la vis fournie, dans l'ordre 1-3. N.B. Un  coulement r siduel peut survenir.

**Risque de gel:**

L'eau doit  tre vid e de la canalisation et du mitigeur (maison de vacances non chauff e, par exemple). Laisser le mitigeur en position ouverte. Pour plus de s curit , on peut  galement d -monter le mitigeur et le conserver dans un local chauff .

**RECHERCHE DES PANNES/SERVICE****ⓒ Fuite du branchement de bec :**

Remplacer les joints toriques. Effectuer les points [1]–[3], remplacer les joints toriques [3]. Lubrifier avec de la graisse silicone.

**ⓓ Fuite du branchement lave-vaisselle :**

Remplacer la cartouche : Couper d'abord l'arriv e principale. D monter la soupape 1-4: Effectuer les points [1]–[3]: Tourner la soupape marche/arr t vers la gauche. Mettre le tournevis dans la fente et tourner jusqu'  ce que le levier se desserre. Remplacer la cartouche [2-3]. Le commutateur n cessite un outil sp cial Mora Armatur (r f. n  891096). Ne pas utiliser d'objet tranchant.

**ⓔ Fuite du bec ou du support de levier lorsque le mitigeur est ferm  :**

Remplacer la cartouche c ramique: Couper d'abord l'arriv e principale. Effectuer les s quences dans l'ordre [1]–[6]. Le commutateur n cessite un outil sp cial Mora Armatur (r f. n  891096). Si n cessaire, nettoyer les si ges l  o  les trois joints de la cartouche assurent l' tanchit  par rapport au corps. Ne pas utiliser d'objet tranchant. **Faible d bit:** A rateur obtur  : D monter l'a rateur et retirer les impuret s de l'eau.

**REGLAGES****ⓐ R gler l'isolateur du lave-vaisselle:**

Eau froide -> chaude pour le lave-vaisselle : La fl che d'indication sur la tige de commande se r gle sur « Hot » (chaud) ou « Cold » (froid). Pousser l g rement sur le bouton et tourner pour obtenir l'arriv e d'eau pr f r e pour le lave-vaisselle.

**ⓑ Limitation de d bit**

En tournant le r gulateur de d bit 4 x 90°, quatre diff rents d bits peuvent  tre r gl s. Orientez le talon contre la but e. Plus le talon est grand, plus le d bit est r duit.

**ⓒ R glage du blocage de temp rature**

1. D monter la poign e, la rosace et le blocage de temp rature du mitigeur
2. R gler la temp rature d'eau max.   l'arriv e d'eau chaude avec la poign e. Retirer la poign e sans modifier le r glage de la temp rature d'eau max.   l'arriv e d'eau chaude
3. Remonter le blocage de temp rature de sorte que son talon co cide avec le talon de la cartouche [a]. Remonter la rosace et la poign e

**Les produits arriv s en fin de vie peuvent  tre retourn s   Mora Armatur pour recyclage.**

## Mora MMIX

## РУССКИЙ

## МОНТАЖ

Устанавливать смеситель рекомендуется профессиональным сантехником. ВНИМАНИЕ: Перед началом монтажа прочистить подводящие трубы от грязевой пробки. ВНИМАНИЕ! При подсоединении подключающего шланга, (Soft PEX-шланг) подключающий шланг подающего трубопровода должен быть прочно закреплён. Для Soft PEX-шланга с плоским подсоединяемым концом, опорная втулка не требуется.

## Ⓐ-Ⓑ Установить смеситель в указанном порядке [1]–[5].

**Alt. 1** Смеситель для кухни Установить излив с желаемым ограничителем поворота на 60°, 85°, 110° или 360°. Ограничитель поворота излива установить по центру (кронштейн направлен вверх). **Alt. 2** Смеситель для кухни Установите выпускную трубку с фиксированным блокиратором выпускной трубки при помощи прилагаемого винта, 1-3. ВНИМАНИЕ! Возможно некоторое последующее появление капель.

## При риске замерзания

Если смеситель будет подвергаться влиянию наружной температуры ниже 0 °C (например, в неотапливаемых летних домиках), то из водоподводящих трубопроводов и смесителя должна быть слита вода. Оставьте смеситель в открытом положении. Альтернативно смеситель можно демонтировать и хранить в отапливаемом помещении.

## ПОИСК НЕИСПРАВНОСТЕЙ/СЕРВИС

## Ⓒ Подтекание из места соединения излива со смесителем:

Заменить уплотнительные кольца согласно пунктам [1]–[2], заменить уплотнительные кольца [3], смазав их силиконовой смазкой.

## Ⓓ Подтекание из места соединения с посудомоечной машиной:

Заменить картридж согласно. сначала перекрыть поступающую воду. открутите винт 1-4: пунктам [1]–[2]: повернуть рукоятку налево, открутить винт и вынуть картридж. поворачивать до тех пор, пока не будет затянута рукоятка. заменить картридж [3]. Использовать специальный инструмент MA (№891096). Использовать стальную мочалку, а не острые предметы.

## Ⓔ Подтекание из излива или кронштейна рукоятки, когда

## смеситель закрыт:

Заменить керамический картридж: сначала перекрыть поступающую воду. Выполнить по порядку шаги [1]–[6]. [5]: Использовать специальный инструмент MA (№891096). [6]: Заменить керамический картридж. При необходимости прочистить посадочные гнезда керамического картриджа, где находятся три уплотнительных прокладки. Использовать стальную мочалку, а не острые предметы. **Малый расход воды:** Засор в коллекторе: открыть коллектор и очистить его.

## РЕГУЛИРОВКИ

## Ⓖ Холодная &gt; теплая вода – для подачи воды в посудомоечную машину.

Отмеченная стрелка показывает либо на горячую/hot, либо на холодную/cold воду. Слегка нажать на рукоятку и установить желаемый напор воды в посудомоечную машину.

## Ⓕ Ограничение потока

Поворачивая переключатель потока 4 x 90° можно установить четыре различных потока. Поверните желаемую колодку к ограничителю. Чем больше колодка, тем меньше поток.

## Ⓖ Установка ограничителя температуры

1. Демонтируйте со смесителя рычаг, закрывающее кольцо и ограничитель температуры
2. При помощи рычага установите максимальную температуру горячей воды. Снимите рычаг не изменяя установки для горячей воды
3. Установите на место ограничитель температуры так, чтобы его колодка совпадала с колодкой картриджа [a]. Установите обратное закрывающее кольцо и рычагоограничение температуры регулируется перестановкой температурного кольца. Чем больше он развернут на отметку «минус», тем холоднее вода.кольца.

Неисправную продукцию можно вернуть в Mora Armatур для восстановления.

本产品应该由具有资质的人员进行安装。

请注意：当龙头混合器安装的时候，在连接的时候，供应水管要清洗干净。

- Ⓐ-Ⓑ: 按照 [1]–[5] 的顺序安装。1. 厨房龙头：将出水嘴头与回转限制器连接，并且调整到想要的角度，60度，85度，110度，或者360度。出水嘴的连接回转限制器一定要按照 [3] 所示的方向去安装。2. 带有固定出水嘴的厨房龙头：将出水嘴与限制器固定，用螺丝拧紧，按照顺序1-3

常见问题解决办法及维护

- Ⓒ 出水嘴有渗漏：  
更换O圈，按照图 [1]–[3]，更换O圈 [3]。用硅酮制润滑油润滑
- Ⓓ 从洗碗机的连接处漏水：  
更换阀芯：首先关掉供水闸。拆除步骤：按照 [1]–[3] 的步骤。用螺丝刀将他固定，直到手把拧紧。更换阀芯 [2-3]。
- Ⓔ 当本体处于关闭状态时，出水嘴有泄漏现象。  
更换陶瓷阀芯。首先关闭供水总闸。按照 [1]–[6] 的顺序安装。使用Mora 的拆卸工具（产品编号891096）。如果有必要，清洁位于陶瓷阀芯底部的三个密封圈。

流水不畅：拆卸起泡器，并对其进行清洗

设置：

- Ⓖ 洗碗机的设置：  
冷水—热水，按照箭头调节按钮热或冷，直到满意为止
- Ⓕ 流量控制

可以通过转动流量调节器 4 x 90° 来选择四种不同的流量设置。将所选的凸耳朝止动凸耳旋转。凸耳越大，水流就越弱。

## Ⓖ 设置限温器

1. 从混合器上拆下控制杆、盖环和限温器。
2. 使用控制杆设置热水最高温度，在不改变热水温度设置的情况下拆下控制杆。
3. 更换限温器，确保其凸耳与滤芯上的凸耳对齐。更换盖环和控制杆。