



Køkkenarmatur med betjeningsvenlige greb til varmt og koldt vand, berøringsfri funktion, temperaturdisplay med advarsel ved varmt vand samt høj fleksibel svingtud, 5 V.

Svingradius er 120° som standard (kan begrænses til 60° eller 80°).

Den berøringsfri funktion aktiveres ved, at holde hænderne indenfor sensorområdet. Vandtemperaturen på den berøringsfri funktion justeres ved, at dreje ringen mellem armaturet om svingtuden.

Fast strømforsyning med stikproptransformer 230/ 5 V.

F = fleksible tilslutningsslanger,

- Køkken
- To-greb, Berøringsfri, Hybrid, Stikprop transformer
- Bordmontret
- Forkromet
- Svingtud
- Easy-Grip Greb
- Integrated diverter / automatic reset
- Udtræksbruser
- Smudsfilter
- Signallys
- Flexslanger
- DZR brass, Lavt blyindhold <0.3, Vandveje uden nikkel

## Tekniske data

### Flow attributter

Vandmængde ved 300 kPa	<b>0.2 l/s</b>
Tryk tab (0.2 l/s)	<b>300 kPa</b>

### Tekniske egenskaber

DN-størrelse (nominel dimension)	<b>DN15</b>
Varmtvandsforsyning	<b>max. +70°C</b>
Arbejdstryk	<b>100 - 1000 kPa</b>
Tilslutningsstørrelse	<b>G3/8</b>
ItemProjection	<b>200 mm</b>
ItemMaterial	<b>brass</b>

### Software indstillinger

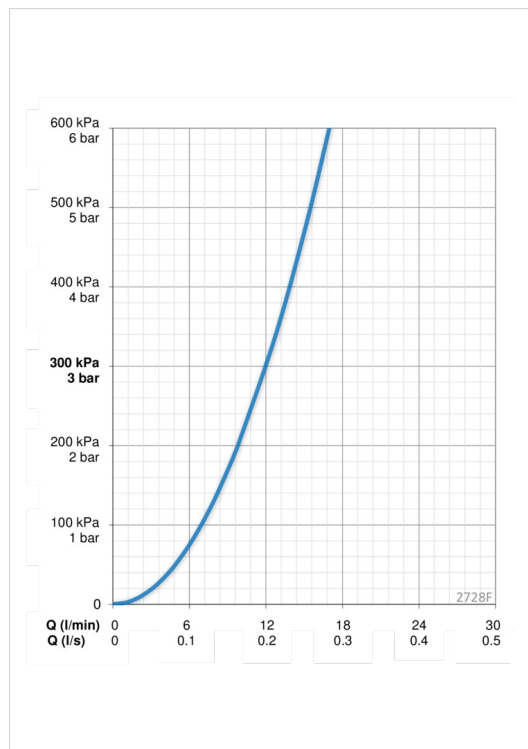
Løbetid (berøringsfri funktion)	<b>4 s (2/4/8/10/20 s)</b>
Max. løbetid	<b>40 s (10/40/60/120/180 s)</b>
Sensorområde	<b>optimally preset</b>

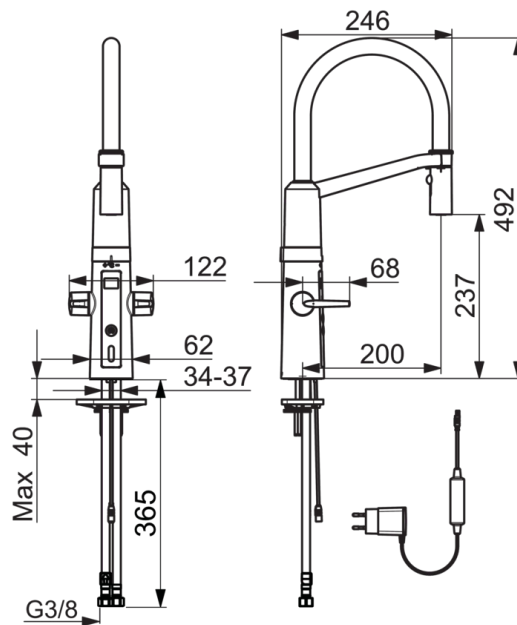
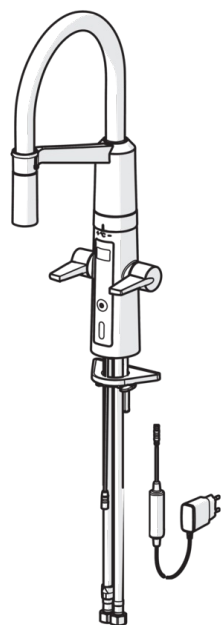
### Elektroniske attributter

Elektrisk tilslutning	<b>230 / 5 V</b>
-----------------------	------------------

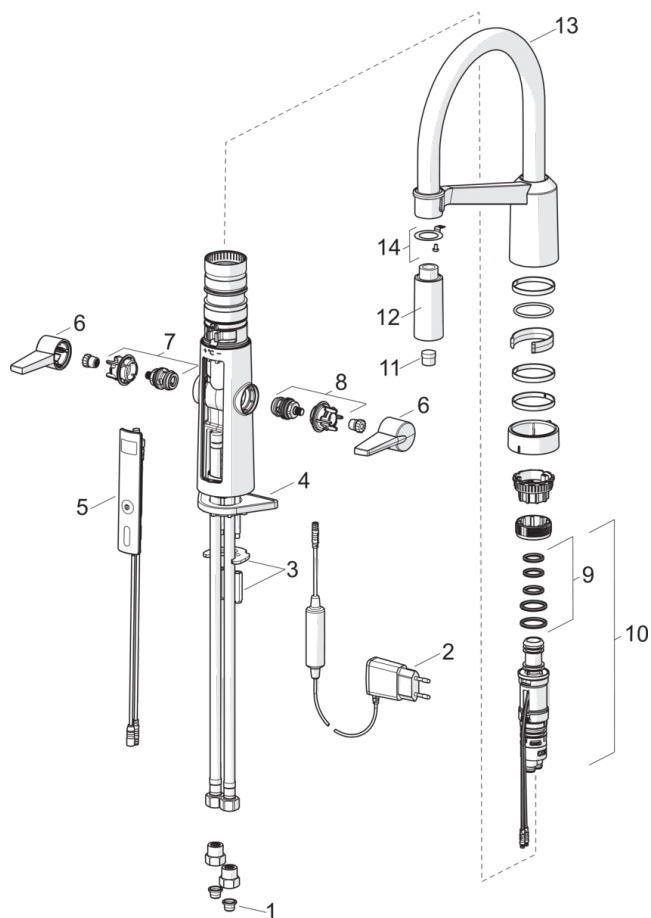
### Bestemmelser

EMC Direktiv	<b>CE 2014/30/EU</b>
EN standard	<b>EN 15091</b>
Støjklasse	<b>I (ISO 3822) Oras lab.</b>
Beskyttelsesklasse	<b>IP 54 / transformer IP 40</b>





## Reservedele



### SP2728F

	Kode	VVS (Denmark)
01	199257/2	704283430
02	601472V	745131988
03	158697	745131430
04	158825	745131904
05	601224V	745131977
06	601094/2	745131973
07	601092V	745131972
08	601091V	745131971
09	601072V	745131970
10	1003246V	704283514
11	1000972V	745131495
12	1001321V	745131497
13	1002660V	745131493
14	1001323V	745131494