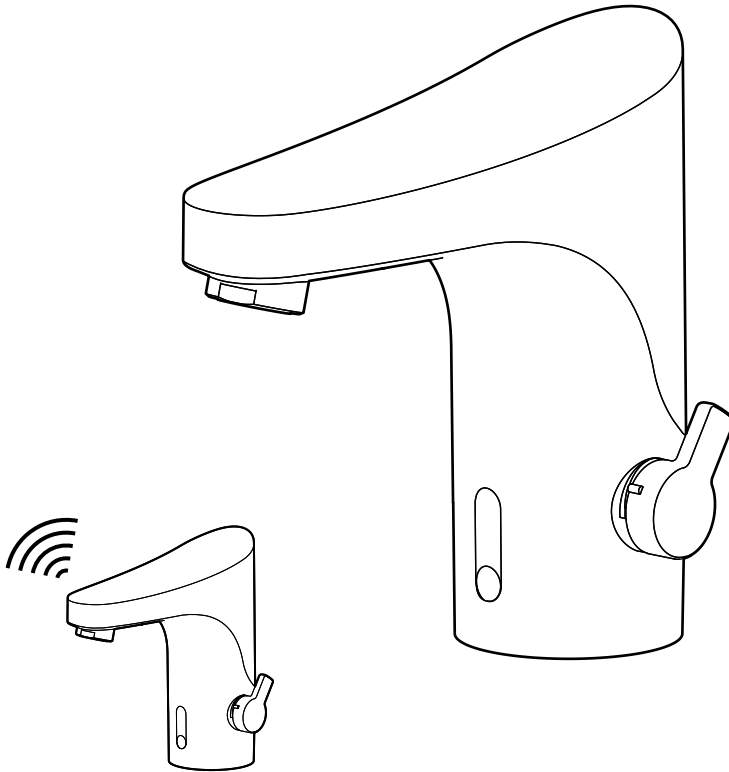


# 9000E Tronic

## 9000E Tronic WMS



**Accepterad**  
monteringsanvisning  
2016:1



Tronic WMS (Water Management System)

Produkter som kan integreras med vårt överordnade system Tronic WMS. Datat från blandarna kan bland annat användas till att optimera vatten- och energiförbrukningen samtidigt som man även kan programmera blandaren via plattformen.

Tronic WMS (Water Management System)

Products that can be integrated with our main system Tronic WMS.

Data obtained from the mixers can be used to optimize water and energy consumption, and at the same time the mixer can be programmed via the system.

## SV - Innehåll

Allmänt .....	6
Teknisk information.....	10
Montering .....	15
Nät drift .....	16
Temperaturbegränsning .....	18
Fast temperatur.....	19
Förlängd spoltid.....	22
Avstängd spolning.....	23
Handduschkfunktion .....	25
Programmering.....	26
Fjärrkontroll (tillbehör).....	28
Byte av batteri .....	34
Byte av magnetventil .....	35
Byte av sensor.....	36
Kopplingsförslag.....	38
Felsökning .....	39

## EN - Contents

General.....	6
Technical data .....	10
Installation .....	15
External power supply .....	16
Temperature limitation .....	18
Fixed temperature.....	19
Extended / sustained flushing .....	22
Suspended / turned off flushing .....	23
Hand shower function .....	25
Programming / change programme .....	26
Remote control (accessory).....	28
Battery replacement .....	34
Solenoid valve replacement.....	35
Sensor replacement .....	36
Suggested coupling.....	38
Troubleshooting guide .....	39

## NO - Innhold

Generelt.....	7
Teknisk informasjon.....	10
Montering.....	15
Nettdrift.....	16
Temperaturbegrensning.....	18
Fast temperatur.....	19
Forlenget spyletid.....	22
Avstengt spyling.....	23
Hånddusjfunksjon.....	25
Programmering.....	26
Fjernkontroll (tilbehør).....	28
Bytte av batteri.....	34
Bytte av magnetventil.....	35
Bytte av sensor.....	36
Koblingsforslag.....	38
Feilsøking.....	41

## DK - Indhold

Generelt.....	7
Tekniske data.....	10
Montering.....	15
Netdrift.....	16
Temperaturbegrensning.....	18
Fast temperatur.....	19
Forlænget spuletid.....	22
Lukket for spuling.....	23
Håndbruserfunktion.....	25
Programmering.....	26
Fjernbetjening (tilbehør).....	28
Udskiftning af batteri.....	34
Udskiftning af magnetventil.....	35
Udskiftning af sensor.....	36
Koblingsforslag.....	38
Fejlsøgning.....	42

## FI - Sisältö

Yleistä.....	8
Tekniset tiedot.....	10
Asennus.....	15
Verkkokäyttö.....	16
Lämpötilan rajoitus.....	18
Kiinteä lämpötila.....	19
Pidennetty huuhtelu-aika.....	22
Huuhtelun esto.....	23
Käsisuihkutoiminto.....	25
Ohjelmointi.....	26
Kaukosäätö (lisävaruste).....	28
Pariston vaihto.....	34
Magneettiventtiin vaihto.....	35
Tunnistimen vaihto.....	36
Kytkenähdötukset.....	38
Vianetsintä.....	43

## DE - Inhalt

Allgemeines .....	8
Technische Informationen.....	10
Montage .....	15
Netzbetrieb.....	16
Temperaturbegrenzung .....	18
Feste Temperatur.....	19
Verlängerte Fließzeit.....	22
Deaktivierte Spülung .....	23
Funktion der Handbrause .....	25
Programmierung.....	26
Fernbedienung (Zubehör) .....	28
Batteriewechsel.....	34
Magnetventilwechsel .....	35
Sensorwechsel.....	36
Anschlussvorschlag.....	38
Fehlersuche .....	44

## NL - Inhoud

Algemeen .....	9
Technische informatie.....	10
Montage .....	15
Netvoeding .....	16
Temperatuurbegrenzing .....	18
Vaste temperatuur .....	19
Verlengde spoeltijd .....	22
Spoelen uitgeschakeld .....	23
Handdouchefunctie .....	25
Programmeren .....	26
Afstandsbediening (accessoire).....	28
Batterij vervangen.....	34
Magneetklep vervangen .....	35
Sensor vervangen.....	36
Koppelingsvoorstellen .....	38
Storingzoeken.....	45

## FR - Sommaire

Généralités .....	9
Informations techniques .....	10
Montage .....	15
Alimentation secteur .....	16
Limiteur de température .....	18
Température fixe .....	19
Durée de rinçage prolongé.....	22
Rinçage fermé .....	23
Fonction douchette .....	25
Programmation.....	26
Télécommande (option) .....	28
Remplacement de la pile.....	34
Remplacement de l'électrovanne .....	35
Remplacement de sonde .....	36
Proposition d'installation.....	38
Dépannage.....	46

## SV - Allmänt

### Installation

Installationen ska utföras enligt branschregler Säker Vatteninstallation. Vi rekommenderar att du anlitar ett auktoriserat VVS-företag.

OBS! Vid ny rörinstallation måste rören renspolas innan blandaren monteras.

Vid inkoppling av blandare som är utrustade med Soft PEX®-anslutningsrör ska anslutningsstället vara fast fixerat med rörklammer. Se bilder under respektive produkt. Maximalt tillåtet åtdragningsmoment för Soft PEX®-anslutningsrör är 15 Nm.

1640-0000, 1641-0000 och 1647-0000 levereras med batteridrift. Om nät drift önskas ska batteriet ersättas med AC-adapter (köpes som tillbehör).

1640-1000 och 1641-1000 är förberedda för nät drift, blandarna levereras med AC-adapter monterad.



1640-6000 och 1641-6000 är utrustade med radiokort och kan kommunicera trådlöst. Gateway och abonnemang krävs (säljs separat).

Dessa produkter är markerade i drift- och monteringsanvisningen med Tronic WMS-symbolen

En automatisk kalibrering av sensorn utförs när blandaren blir strömförsörjd. Kalibreringen indikeras av en gul blinkande lysdiod och under denna tid får det inte vara några rörelser direkt framför sensorn, annars förlängs tiden.

### Elinstallation

Respektive lands installationsregler ska beaktas vid installation för nät drift.

### Vid risk för frost

Om blandaren kommer att utsättas för yttre temperaturer lägre än 0 °C (t.ex. i ouppvärmda fritidshus) ska blandaren demonteras och förvaras i uppvärmt utrymme.

### Rengöring

Ytbehandlingen bevaras bäst genom rengöring med mjuk trasa och mild tvålösning, eftersköljning med rent vatten och polering med torr trasa. Använd inte kalklösande, sura- eller slipande skurmedel. För att avlägsna kalkfläckar, blanda 4 delar ljummet vatten med 1 del 12% hushållsättika och tvätta blandaren med en mjuk trasa eller svamp. Skölj av med rent vatten.

### Tätthetskontroll

Tätthetskontroll ska utföras enligt branschregler i respektive land.

### Reservdelar

[www.fmmattsson.com](http://www.fmmattsson.com)

### Återvinning

Uttjänta produkter kan återlämnas till FM Mattsson för återvinning.

## EN - General

### Installation

We recommend that the installation is carried out by a licensed plumbing company.

NOTE! In new installations the pipes must be flushed before the tap is installed.

When connecting a mixer with a Soft PEX® connection pipe, the connection point must be fixed firmly in place with a pipe clip. See the pictures under each product. The maximum permitted tightening torque for Soft PEX® connection pipes is 15 Nm.

1640-0000, 1641-0000 and 1647-0000 come with battery operation. If mains operation is preferred, the battery must be replaced with an AC adapter (available as an accessory).

1640-1000 and 1641-1000 come prepared for mains operation with an AC adapter installed.



1640-6000 and 1641-6000 are equipped with a transmitter allowing wireless communication. Gateway and subscription is required (sold separately). These products are marked in the installation and operating instructions with the Tronic WMS symbol.

Automatic calibration of the sensor is performed with the mixer connected to the power supply. The calibration is indicated by a yellow flashing LED. During this time there should be no movements immediately in front of the sensor, or calibration will take longer.

Automatic calibration of the sensor is performed with the mixer connected to the power supply. The calibration is indicated by a yellow flashing LED. During this time there should be no movements immediately in front of the sensor, or calibration will take longer.

### Electrical installation

Installation of external power supply should be performed according to local regulations in each country.

### Freezing damage risk

If the mixer will be exposed to external temperatures lower than 0°C (e.g. in unheated homes), remove the mixer and store it in a heated area.

### Cleaning

Never use descalers or acid or abrasive cleaning products. Never use descalers or acid or abrasive cleaning products. To remove limescale spots, mix 4 parts warm water with 1 part 12% vinegar and use this solution to wash the mixer with a soft cloth or sponge. Rinse with clean water.

### Leak test

Leak testing should be performed according to local regulations in each country.

### Spare parts

[www.fmmattsson.com](http://www.fmmattsson.com)

### Recycling

Disused products can be returned to FM Mattsson for recycling.

## NO - Generelt

### Installasjon

Vi anbefaler at du bruker et autorisert VVS-firma.

OBS! Ved ny rørinstallasjon må rørene spyles rene før blandedbatteriet monteres.

Ved innkobling av blandedbatterier som er utstyrt med Soft PEX®-tilkoblingsrør, skal tilkoblingsstedet være solid festet med rørklammer. Se bilder under respektive produkt. Maksimalt tillatt tiltrekkingsmoment for Soft PEX®-tilkoblingsrør er 15 Nm.

1640-0000, 1641-0000 og 1647-0000 leveres med batteridrift. Hvis nettdrift ønskes, skal batteriet erstattes med AC-adapter (kjøpes som tilbehør).

1640-1000 og 1641-1000 er forberedt for nettdrift, blandedbatteriene leveres med AC-adapter monteret.



1640-6000 og 1641-6000 er utstyrt med radio kort og kan kommunisere trådløst. Gateway og abonnement kreves (selges separat).

Disse produktene er merket i bruksanvisningen og monteringsanvisningen med Tronic WMS-symbolet.

Det utføres en automatisk kalibrering av sensoren når blandedbatteriet kobles til strøm. Kalibreringen indikeres av en gul, blinkende lysdiode og i løpet av denne tiden må det ikke forekomme noen bevegelser rett foran sensoren, for da forlenges tiden.-

## DK - Generelt

### Montering

Vi anbefaler, at du benytter en autorisert VVS-installatør.

OBS! Ved ny rørinstallasjon skal rørene spules rene, inden blandingsbatteriet monteres.

Ved tilkobling af blandingsbatterier, der er forsynet med Soft PEX®-tilslutningsrør, skal tilslutningsstedet være fast fikseret med rørklemmer. Se billeder under de respektive produkter. Maksimalt tilladt tilspændingsmoment for Soft PEX®-tilslutningsrør er 15 Nm.

1640-0000, 1641-0000 og 1647-0000 leveres med batteridrift. Hvis der ønskes nettdrift, skal batteriet erstattes med en AC-adapter (købes som tilbehør).

1640-1000 og 1641-1000 er forberedt til nettdrift, og blandingsbatterierne leveres med AC-adapter monteret.



1640-6000 og 1641-6000 er udstyret med en transmitter og kan kommunikere trådløst. Gate way og abonnement kræves (sælges separat).

Disse produkter er markeret i drift- og installationsvejledningen med Tronic WMS-symbolet.

Der udføres en automatisk kalibrering af sensoren, når blandingsbatteriet tilsluttes strømforsyningen. Kalibreringen indikeres af en gul blinkende lysdiode, og i denne periode må der ikke forekomme bevægelser direkte foran sensoren. Forekommer der bevægelser, forlænges perioden.

### El-installasjon

Respektive lands installasjonsregler skal følges ved installasjon for nettdrift.

### Ved fare for frost

Hvis blandedbatteriet kommer til å bli utsatt for ytre temperaturer lavere enn 0 °C (f.eks. i uoppvarmede hytter), skal blandedbatteriet demonteres og oppbevares på et oppvarmet sted.

### Rengjøring

Overflatebehandlingen bevares best ved rengjøring med myk klut og mild såpeløsning, etterskylling med rent vann og polering med tørr klut. Bruk ikke kalkløsende, sure eller slipende skuremidler. For å fjerne kalkflekker, bland 4 deler lunke vann med 1 del 12 % husholdningseddik og vask blandedbatteriet med en myk klut eller svamp. Skyll av med rent vann.

### Tetthetskontroll

Tetthetskontroll skal utføres ifølge bransjeregler i respektive land.

### Reservedeler

[www.fmmattsson.com](http://www.fmmattsson.com)

### Gjenvinning

Uttjente produkter kan leveres til FM Mattsson for gjenvinning.

### Elinstallation

De respektive landes installasjonsregulativer skal overholdes ved installation til nettdrift.

### Ved risiko for frost

Hvis blandingsbatteriet kan bli utsatt for ydre temperaturer under 0 °C (fx i et uoppvarmet fritidshus), skal blandingsbatteriet afmonteres og oppbevares i et oppvarmet rum.

### Rengøring

Overflatebehandlingen bevares bedst ved rengøring med en blød klud og mild sæbeopløsning, etterskylling med rent vand og polering med en tør klud. Brug ikke kalkoppløsende, sure- eller slibende skuremidler. Fjernelse af kalkpletter: bland 4 dele lunke vand med 1 del 12 % husholdningseddike, og afvask blandingsbatteriet med en blød klud eller svamp. Skyl efter med rent vand.

### Tæthedskontrol

Tæthedskontrol skal udføres efter branchereglerne i de respektive lande.

### Reserve dele

[www.fmmattsson.com](http://www.fmmattsson.com)

### Genvinding

Udtjente produkter kan afleveres til FM Mattsson til genvinding.

## FI - Yleistä

### Asennus

Suosittellemme asennuksen teettämistä valtuutetulla LVI-yrityksellä.

HUOM! Uudessa putkiasennuksessa täytyy putket huuhdella puhtaiksi ennen hanan asentamista.

Kytettäessä Soft PEX®-liitäntäputkella varustettuja hanoja on liitäntäkohdan oltava kiinnitetty putkenkiinnittimellä. Katso kyseisen tuotteen alla olevat kuvat. Suurin sallittu kiristysmomentti Soft PEX® -liitäntäputkille on 15 Nm.

1640-0000, 1641-0000 ja 1647-0000 toimitetaan paristokäyttöisinä. Jos hanoista halutaan verkkokäyttöisiä, on paristo korvattava AC-sovitinilla (ostettava erikseen).

1640-1000 ja 1641-1000 ovat valmiita verkkokäyttöön, hanat toimitetaan AC-sovitin asennettuna.



1640-6000 ja 1641-6000 on varustettu lähettimellä, joka mahdollistaa langattoman yhteyden. Reititin sekä kirjautuminen vaaditaan (myydään erikseen).

Tuotteet on merkitty kirjautumis symbolilla.

Tunnistin kalibroitu automaattisesti, kun hanan virta kytetään. Kalibrointi ilmaistaan vilkkuvalla keltaisella valodiodilla, eikä sen aikana saa olla mitään liikettä suoraan tunnistimen edessä, muussa tapauksessa aika pitenee.

## DE - Allgemeines

### Installation

Wir empfehlen, ein professionelles HLS-Unternehmen zu beauftragen.

Hinweis: Bei einer Rohrreueinstallation müssen die Rohre gespült werden, bevor die Mischermontage erfolgt.

Beim Anschluss von Mischern mit Soft PEX®-Anschlussrohren muss die Anschlussposition fest mit einer Rohrschelle fixiert werden. Siehe Abbildungen unter dem jeweiligen Produkt. Das maximal zulässige Anzugsmoment für Soft PEX®-Anschlussrohre beträgt 15 Nm.

1640-0000, 1641-0000 und 1647-0000 werden mit Batteriebetrieb geliefert. Wird ein Netzbetrieb gewünscht, muss die Batterie durch ein Netzteil ersetzt werden (als Zubehör erhältlich).

1640-1000 und 1641-1000 sind für einen Netzbetrieb vorbereitet. Die Mischer werden mit montiertem Netzteil geliefert.



1640-6000 und 1641-6000 sind mit einem Sender ausgestattet, der die drahtlose Kommunikation ermöglicht. Gateway und Abonnement ist erforderlich (separat erhältlich).

Diese Produkte sind in der Montage- und Bedienungsanleitung mit dem Tronic WMS-Symbol gekennzeichnet.

Es findet eine automatische Sensorkalibrierung statt, wenn der Mischer mit Strom versorgt wird. Die Kalibrierung wird durch eine gelb blinkende LED angezeigt. Während dieser Zeit dürfen keine Bewegungen direkt vor dem Sensor stattfinden, andernfalls verlängert sich die Kalibrierdauer.

### Sähköasennus

Verkkoliitännässä on noudatettava asennusmaassa voimassa olevia asennusmääräyksiä.

### Jäätymisvaara

Jos lämpötila hanan käyttöpaikassa laskee 0 °C:een alapuolelle (esim. lämmittämättömissä vapaa-ajan asunnoissa), on hana irrotettava ja säilytettävä lämmityksessä tilassa.

### Puhdistus

Pintakäsittely säilyy parhaiten, kun pinta puhdistetaan pehmeällä rievulla ja miedolla saippualluoksella ja huuhdellaan lopuksi puhtaalla vedellä ja kiillotetaan kuivalla rievulla. Älä käytä kalkkia liuottavia, happamia tai hiovia puhdistusaineita. Poista kalkkitahrat pesemällä hana pehmeää riepua tai sientä käyttäen seoksella, jossa on 4 osaa haaleaa vettä ja 1 osa 12-prosenttista talousetikkaa. Huuhtelee puhtaalla vedellä.

### Tiivistarkastus

Tiivistarkastus on tehtävä käyttömaan toimialakohtaisten määräysten mukaisesti.

### Varaosat

[www.fmmattsson.com](http://www.fmmattsson.com)

### Kierräty

Käytetyt tuotteet voidaan palauttaa FM Mattssonille kierrätettäväksi.

### Elektroinstallation

Bei einer Installation für den Netzbetrieb sind die geltenden Bestimmungen im jeweiligen Land zu beachten.

### Bei Frostgefahr

Wird der Mischer Außentemperaturen von weniger als 0°C ausgesetzt (z.B. unbeheizte Sommerhäuser), muss der Mischer abgebaut und in einem beheizten Bereich aufbewahrt werden.

### Reinigung

Die Oberflächenbehandlung bleibt am besten erhalten, wenn Sie diese mit einem weichen Lappen und einer milden Seifenlösung reinigen, mit reinem Wasser nachspülen und mit einem trockenen Tuch nachpolieren. Verwenden Sie keine kalklösenden, sauren Reinigungs- oder Scheuermittel. Mischen Sie zur Entfernung von Kalkflecken vier Teile lauwarmes Wasser mit einem Teil 12%-igem Haushaltssessig und wischen Sie mit dieser Lösung den Mischer mit einem weichen Lappen oder Schwamm ab. Spülen Sie mit reinem Wasser nach.

### Dichtheitskontrolle

Die Dichtheitskontrolle ist gemäß den geltenden Branchenregelungen für das jeweilige Land auszuführen.

### Ersatzteile

[www.fmmattsson.com](http://www.fmmattsson.com)

### Recycling

Altprodukte können zu Recyclingzwecken FM Mattsson zugeführt werden.



## NL - Algemeen

### Installatie

Wij bevelen aan dat u een erkend installatiebedrijf raadpleegt.

Let op! Bij nieuw leidingwerk moeten de leidingen worden schoongespoeld voordat de mengkraan wordt gemonteerd.

Bij het aansluiten van mengkranen met Soft PEX®-aansluitleidingen moet de aansluitplek zijn vastgezet met leidingklemmen. Zie de afbeeldingen onder het betreffende product. Het maximaal toegestane aanhaalmoment voor Soft PEX®-aansluitleidingen is 15 Nm.

1640-0000, 1641-0000 en 1647-0000 worden geleverd met batterijvoeding. Als netvoeding gewenst is, moet de batterij worden vervangen door een AC-adapter (accessoire).

1640-1000 en 1641-1000 zijn voorbereid voor netvoeding, de mengkranen worden geleverd met een AC-adapter gemonteerd.



1640-6000 en 1641-6000 zijn voorzien van een afstandsbediening voor draadloze communicatie. Hiervoor is een netwerk-verbinding nodig en dient zich aan te melden.

De artikelen zijn in de installatie en bedieningshandleiding aangeduid met het Tronic WMS symbool.

De sensor wordt automatisch gekalibreerd als de mengkraan van stroom wordt voorzien. Kalibreren wordt aangegeven door een gele, knipperende led en zolang er wordt gekalibreerd, is beweging voor de sensor niet toegestaan, anders wordt de tijd verlengd.

## FR - Généralités

### Installation

Nous vous recommandons de faire appel à un installateur en Plomberie-Sanitaire-Chauffage professionnel.

N.B. Dans le cas d'une première installation, les conduites vers le mitigeur doivent être nettoyées avant d'installer le mitigeur.

Lors du montage d'un mitigeur équipé d'un flexible Soft PEX®, le raccord de connexion de la conduite d'alimentation doit être fermement fixé en place à l'aide d'une clé appropriée. Voir les photos sous chaque produit respectif. Le couple de serrage maximal autorisé pour la conduite de raccordement Soft PEX® est de 15 Nm.

Les modèles 1640-0000, 1641-0000 et 1647-0000 sont livrés avec une pile. Si l'on souhaite se raccorder au réseau électrique, la pile devra être remplacée par un adaptateur secteur (vendu séparément).

Les modèles 1640-1000 et 1641-1000 sont préparés pour une alimentation secteur ; les mitigeurs sont livrés avec un adaptateur secteur en place.



Les modèles 1640-6000 et 1641-6000 sont équipés d'un émetteur permettant la communication sans fil. Gateway et abonnement sont requis (vendus séparément). Ces produits sont identifiés par un symbole pour WMS Tronic dans le manuel d'installation et d'installation.

Un étalonnage automatique de la sonde est effectué lorsque le mitigeur est alimenté en courant. L'étalonnage est indiqué par une LED jaune clignotante et durant cette procédure, il faut éviter tout mouvement directement devant la sonde, sinon la durée de l'étalonnage prolongée.

### Elektrische installatie

Volg bij de installatie van de netvoeding de installatieregels van het betreffende land.

### Bij kans op vorst

Als de mengkraan wordt blootgesteld aan temperaturen lager dan 0 °C (bijv. bij onverwarmde recreatiewoningen) moet de mengkraan worden losgekoppeld en worden bewaard in een verwarmde ruimte

### Reiniging

De oppervlaktebehandeling blijft het best behouden door reiniging met een zachte doek en een milde zeepoplossing. Spoel na met schoon water en wrijf op met een droge doek. Gebruik geen kalkoplossende, zure of schurende middelen. Meng voor het verwijderen van kalkaanslag 4 delen lauw water met 1 deel huishoudazijn (12%) en neem de mengkraan met een zachte doek of spons af. Spoel na met schoon water.

### Controle van de dichtheid

De dichtheid moet worden gecontroleerd volgens de brancheregels in het betreffende land.

### Reserveonderdelen

[www.fmmattsson.com](http://www.fmmattsson.com)

### Recycling

Oude producten kunnen bij FM Mattsson worden ingeleverd voor recycling.

### Installation électrique

La réglementation en vigueur dans chaque pays doit être prise en compte lors de l'installation du réseau électrique.

### En cas de risque de gel

Si le mitigeur risque d'être exposé à des températures extérieures inférieures à 0°C (maison de vacances non chauffée, par exemple), le mitigeur devra être démonté et entreposé dans un endroit chauffé.

### Nettoyage

Pour préserver au mieux la couleur ou le traitement de surface, nettoyer avec un chiffon doux et une solution savonneuse douce, rincer ensuite avec de l'eau propre et polir avec un chiffon sec. Ne pas utiliser de produit de nettoyage détartrant, acide ou abrasif. Pour supprimer les taches de tartre, mélangez 4 parties d'eau chaude pour 1 partie de vinaigre domestique à 12 % et nettoyez le mitigeur avec un chiffon doux ou une éponge. Rincer à l'eau claire.

### Test d'étanchéité

Le test d'étanchéité doit être effectué conformément à la réglementation en vigueur dans chaque pays.

### Pièces de rechange

[www.fmmattsson.com](http://www.fmmattsson.com)

### Recyclage

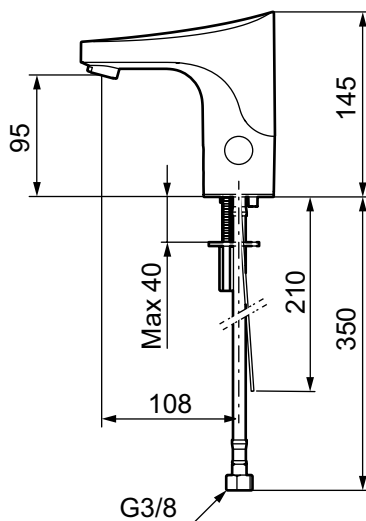
Les produits arrivés en fin de vie peuvent être retournés à FM Mattsson pour recyclage.

SV Teknisk information  
 NO Teknisk informasjon  
 FI Tekniset tiedot  
 NL Technische informatie

EN Technical data  
 DK Tekniske data  
 DE Technische Informationen  
 FR Informations techniques



SV Utan blandningsventil, ett anslutningsrör  
 EN Without mixing valve, single connection pipe  
 NO Uten blandeventil, ett tilkoblingsrør  
 DK Uden blandingsventil, et tilslutningsrør  
 FI Ilman sekoitusventtiiliä, yksi liitäntäputki  
 DE Ohne Mischventil, ein Anschlussrohr  
 NL Zonder mengklep, één aansluitbuis  
 FR Sans vanne mélangeuse, une conduite de raccordement



Artikelnummer / Part No.: 1640-6000



SC0425-14

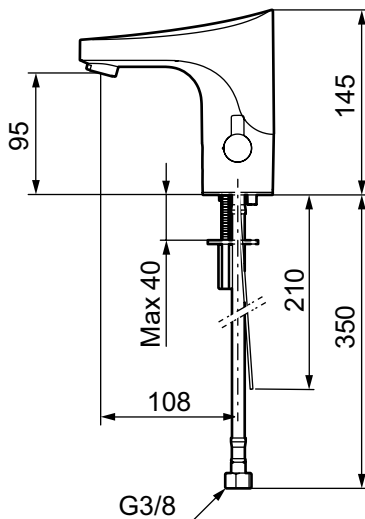
Standard / Standard / Standard / Standard / Standardi / Standard / Standaard / Standard:	EN 15091
Drifttryck / Operating pressure / Driftstrykk / Driftstryk / Käyttöpaine / Betriebsdruck / Bedrijfsdruk / Pression de service:	50–1000 kPa 100–500 kPa*
Provningstryck max. / Test pressure / Prøvetrykk maks. / Prøvetryk maks. / Koestuspaine max / Testdruck max. / Testdruk max. / Pression d'épreuve max :	1600 kPa
Max. varmvattentemperatur / Max. hot water temperature / Maks. varmtvannstemperatur / Maks. varmtvandstemperatur / Max lämminvesilämpötila / Max. Warmwassertemperatur / Max. warmwatertemperatuur / Température d'eau max. à l'arrivée d'eau chaude:	80 °C (60 °C)*
Återströmningsskydd / Backflow protection / Tilbakestrømningsbeskyttelse / Tilbagestrømningssikring / Imusuoja / Rückflussschutz / Terugstroombeveiliging / Combinaison de sécurité intégrée:	EB (EN 1717)
Anslutning / Connection / Tilkobling / Tilslutning / Liitäntä / Anschluss / Aansluiting / Raccordement:	G3/8 Soft PEX®
Batterityp / Battery type / Batteritype / Batteritype / Paristotyyppi / Batterietyp / Batterijtype / Type de pile:	CR-P2 6V Lithium
Nät drift / External power supply / Nettdrift / Nettdrift / Verkkökäyttö / Netzbetrieb / Netvoeding / Alimentation secteur:	12V AC/DC, 50Hz, >7W
Sensor / Sensor / Sensor / Sensor / Tunnistin / Sensor / Sensor / Sonde:	Aktiv IR / Active IR
IP klass sensor / Enclosure class sensor / IP-klasse sensor / IP-klasse sensor / IP-luokka tunnistin / IP-Schutzart Sensor / IP-klasse sensor / Indice IP sonde:	IP67
Frekvens / Frequency / Frekvens / Frekvens / Taajuus / Frequenz / Frequentie / Fréquence	868 MHz
Kanal / Channel / Kanal / Kanal / Kanava / Kanal / Kanaal / Canal	26
Uteffekt / Output / Utgangseffekt / Output / Ulostulo / Ausgang / Output / Sortie	14 dBm
* Rekommanderat värde / Recommended setting / Anbefalt verdi / Anbefalt værdi / Suositusarvo / Empfohlener Wert / Aanbevolen waarde / Valeur recommandée	

SV Teknisk information  
 NO Teknisk informasjon  
 FI Tekniset tiedot  
 NL Technische informatie

EN Technical data  
 DK Tekniske data  
 DE Technische Informationen  
 FR Informations techniques



SV Med blandningsventil, två anslutningsrör  
 EN With mixing valve, dual connection pipe  
 NO Med blandeventil, to tilkoblingsrør  
 DK Med blandingsventil, to tilslutningsrør  
 FI Sekoitusventtiillillä, kaksi liitäntäputkea  
 DE Mit Mischventil, zwei Anschlussrohre  
 NL Met mengklep, twee aansluitbuizen  
 FR Avec vanne mélangeuse, deux conduites de raccordement



Artikelnummer / Part No.: 1641-6000



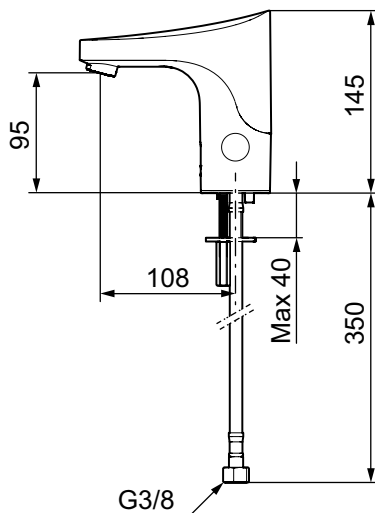
SC0425-14

Standard / Standard / Standard / Standard / Standardi / Standard / Standaard / Standard:	EN 15091
Drifttryck / Operating pressure / Driftstrykk / Driftstryk / Käyttöpainne / Betriebsdruck / Bedrijfsdruk / Pression de service:	50–1000 kPa 100–500 kPa*
Provningstryck max. / Test pressure / Prøvetrykk maks. / Prøvetryk maks. / Koestuspainne max / Testdruck max. / Testdruk max. / Pression d'épreuve max :	1600 kPa
Max. varmvattentemperatur / Max. hot water temperature / Maks. varmtvannstemperatur / Maks. varmtvandstemperatur / Max lämminvesilämpötila / Max. Warmwassertemperatur / Max. warmwatertemperatuur / Température d'eau max. à l'arrivée d'eau chaude:	80 °C (60 °C)*
Återströmningsskydd / Backflow protection / Tilbakestrømningsbeskyttelse / Tilbagestrømningssikring / Imusuoja / Rückflussschutz / Terugstroombeveiliging / Combinaison de sécurité intégrée:	EB (EN 1717)
Anslutning / Connection / Tilkobling / Tilslutning / Liitäntä / Anschluss / Aansluiting / Raccordement:	G3/8 Soft PEX®
Batterityp / Battery type / Batteritype / Batteritype / Paristotyyppi / Batterietyp / Batterijtype / Type de pile:	CR-P2 6V Lithium
Nät drift / External power supply / Nettdrift / Nettdrift / Verkkökäyttö / Netzbetrieb / Netvoeding / Alimentation secteur:	12V AC/DC, 50Hz, >7W
Sensor / Sensor / Sensor / Sensor / Tunnistin / Sensor / Sensor / Sonde:	Aktiv IR / Active IR
IP klass sensor / Enclosure class sensor / IP-klasse sensor / IP-klasse sensor / IP-luokka tunnistin / IP-Schutzart Sensor / IP-klasse sensor / Indice IP sonde:	IP67
Frekvens / Frequency / Frekvens / Frekvens / Taajuus / Frequenz / Frequentie / Fréquence	868 MHz
Kanal / Channel / Kanal / Kanal / Kanava / Kanal / Kanaal / Canal	26
Utteffekt / Output / Utgangseffekt / Output / Ulostulo / Ausgang / Output / Sortie	14 dBm
* Rekommanderat värde / Recommended setting / Anbefalt verdi / Anbefalt værdi / Suositusarvo / Empfohlener Wert / Aanbevolen waarde / Valeur recommandée	

**SV** Teknisk information  
**NO** Teknisk informasjon  
**FI** Tekniset tiedot  
**NL** Technische informatie

**EN** Technical data  
**DK** Tekniske data  
**DE** Technische Informationen  
**FR** Informations techniques

**SV** Utan blandningsventil, ett anslutningsrör  
**EN** Without mixing valve, single connection pipe  
**NO** Uten blandeventil, ett tilkoblingsrør  
**DK** Uden blandingsventil, et tilslutningsrør  
**FI** Ilman sekoitusventtiiliä, yksi liitäntäputki  
**DE** Ohne Mischventil, ein Anschlussrohr  
**NL** Zonder mengklep, één aansluitbuis  
**FR** Sans vanne mélangeuse, une conduite de raccordement



Artikelnummer / Part No.: **1640-0000, 1640-1000**



SC0425-14



**va** VA 1.41/20378

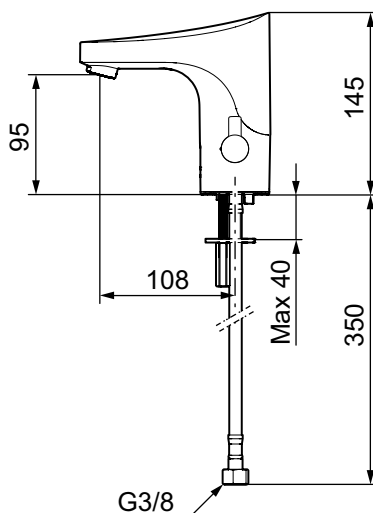


Standard / Standard / Standard / Standard / Standard / Standard / Standard / Standard:	EN 15091
Drifttryck / Operating pressure / Driftstrykk / Driftstryk / Käyttöpaine / Betriebsdruck / Bedrijfsdruk / Pression de service:	50–1000 kPa 100–500 kPa*
Provningstryck max. / Test pressure / Prøvetrykk maks. / Prøvetryk maks. / Koestuspaine max / Testdruck max. / Testdruk max. / Pression d'épreuve max. :	1600 kPa
Max. varmvattentemperatur / Max. hot water temperature / Maks. varmtvannstemperatur / Maks. varmtvandstemperatur / Max lämminvesilämpötila / Max. Warmwassertemperatur / Max. warmwatertemperatuur / Température d'eau max. à l'arrivée d'eau chaude:	80 °C (60 °C)*
Återströmningsskydd / Backflow protection / Tilbakestrømningsbeskyttelse / Tilbagestrømningssikring / Imusuoja / Rückflussschutz / Terugstroombeveiliging / Combinaison de sécurité intégrée:	EB (EN 1717)
Anslutning / Connection / Tilkobling / Tilslutning / Liitäntä / Anschluss / Aansluiting / Raccordement:	G3/8 Soft PEX®
Batterityp / Battery type / Batteritype / Batteritype / Paristotyyppi / Batterietyp / Batterijtype / Type de pile:	CR-P2 6V Lithium
Nät drift / External power supply / Nettdrift / Nettdrift / Verkkokäyttö / Netzbetrieb / Netvoeding / Alimentation secteur:	12V AC/DC, 50Hz, >7W
Sensor / Sensor / Sensor / Sensor / Tunnistin / Sensor / Sensor / Sonde:	Aktiv IR / Active IR
IP klass sensor / Enclosure class sensor / IP-klasse sensor / IP-klasse sensor / IP-luokka tunnistin / IP-Schutzart Sensor / IP-klasse sensor / Indice IP sonde:	IP67
* Rekommenderat värde / Recommended setting / Anbefalt verdi / Anbefalet værdi / Suositusarvo / Empfohlener Wert / Aanbevolen waarde / Valeur recommandée:	

**SV** Teknisk information  
**NO** Teknisk informasjon  
**FI** Tekniset tiedot  
**NL** Technische informatie

**EN** Technical data  
**DK** Tekniske data  
**DE** Technische Informationen  
**FR** Informations techniques

**SV** Med blandningsventil, två anslutningsrör  
**EN** With mixing valve, dual connection pipe  
**NO** Med blandeventil, to tilkoblingsrør  
**DK** Med blandingsventil, to tilslutningsrør  
**FI** Sekoitusventtiillillä, kaksi liitäntäputkea  
**DE** Mit Mischventil, zwei Anschlussrohre  
**NL** Met mengklep, twee aansluitbuizen  
**FR** Avec vanne mélangeuse, deux conduites de raccordement



Artikelnummer / Part No.: **1641-0000, 1641-1000**



SC0425-14



**va** VA 1.42/20379

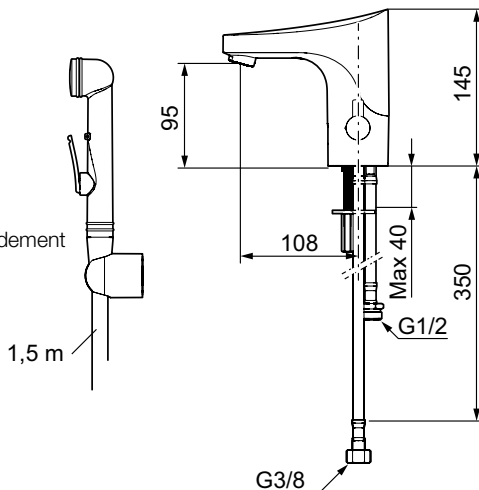


Standard / Standard / Standard / Standard / Standard / Standard / Standard / Standard:	EN 15091
Drifttryck / Operating pressure / Driftstrykk / Driftstryk / Käyttöpaine / Betriebsdruck / Bedrijfsdruk / Pression de service:	50–1000 kPa 100–500 kPa*
Provningstryck max. / Test pressure / Prøvetrykk maks. / Prøvetryk maks. / Koestuspaine max / Testdruck max. / Testdruk max. / Pression d'épreuve max :	1600 kPa
Max. varmvattentemperatur / Max. hot water temperature / Maks. varmtvannstemperatur / Maks. varmtvandstemperatur / Max lämminvesilämpötila / Max. Warmwassertemperatur / Max. warmwatertemperatuur / Température d'eau max. à l'arrivée d'eau chaude:	80 °C (60 °C)*
Återströmningsskydd / Backflow protection / Tilbakestrømningsbeskyttelse / Tilbagestrømningssikring / Imusuoja / Rückflussschutz / Terugstroombeveiliging / Combinaison de sécurité intégrée:	EB (EN 1717)
Anslutning / Connection / Tilkobling / Tilslutning / Liitäntä / Anschluss / Aansluiting / Raccordement:	G3/8 Soft PEX®
Batterityp / Battery type / Batteritype / Batteritype / Paristotyyppi / Batterietyp / Batterijtype / Type de pile:	CR-P2 6V Lithium
Nät drift / External power supply / Nettdrift / Nettdrift / Verkkokäyttö / Netzbetrieb / Netvoeding / Alimentation secteur:	12V AC/DC, 50Hz, >7W
Sensor / Sensor / Sensor / Sensor / Tunnistin / Sensor / Sensor / Sonde:	Aktiv IR / Active IR
IP klass sensor / Enclosure class sensor / IP-klasse sensor / IP-klasse sensor / IP-luokka tunnistin / IP-Schutzart Sensor / IP-klasse sensor / Indice IP sonde:	IP67
* Rekommandert värde / Recommended setting / Anbefalt verdi / Anbefalet værdi / Suositusarvo / Empfohlener Wert / Aanbevolen waarde / Valeur recommandée	

SV Teknisk information  
 NO Teknisk informasjon  
 FI Tekniset tiedot  
 NL Technische informatie

EN Technical data  
 DK Tekniske data  
 DE Technische Informationen  
 FR Informations techniques

SV Med blandningsventil, två anslutningsrör  
 EN With mixing valve, dual connection pipe  
 NO Med blandeventil, to tilkoblingsrør  
 DK Med blandingsventil, to tilslutningsrør  
 FI Sekoitusventtiillillä, kaksi liitäntäputkea  
 DE Mit Mischventil, zwei Anschlussrohre  
 NL Met mengklep, twee aansluitbuizen  
 FR Avec vanne mélangeuse, deux conduites de raccordement



Artikelnummer / Part No.: 1647-0000



SC0425-14



VA VA 1.42/20379

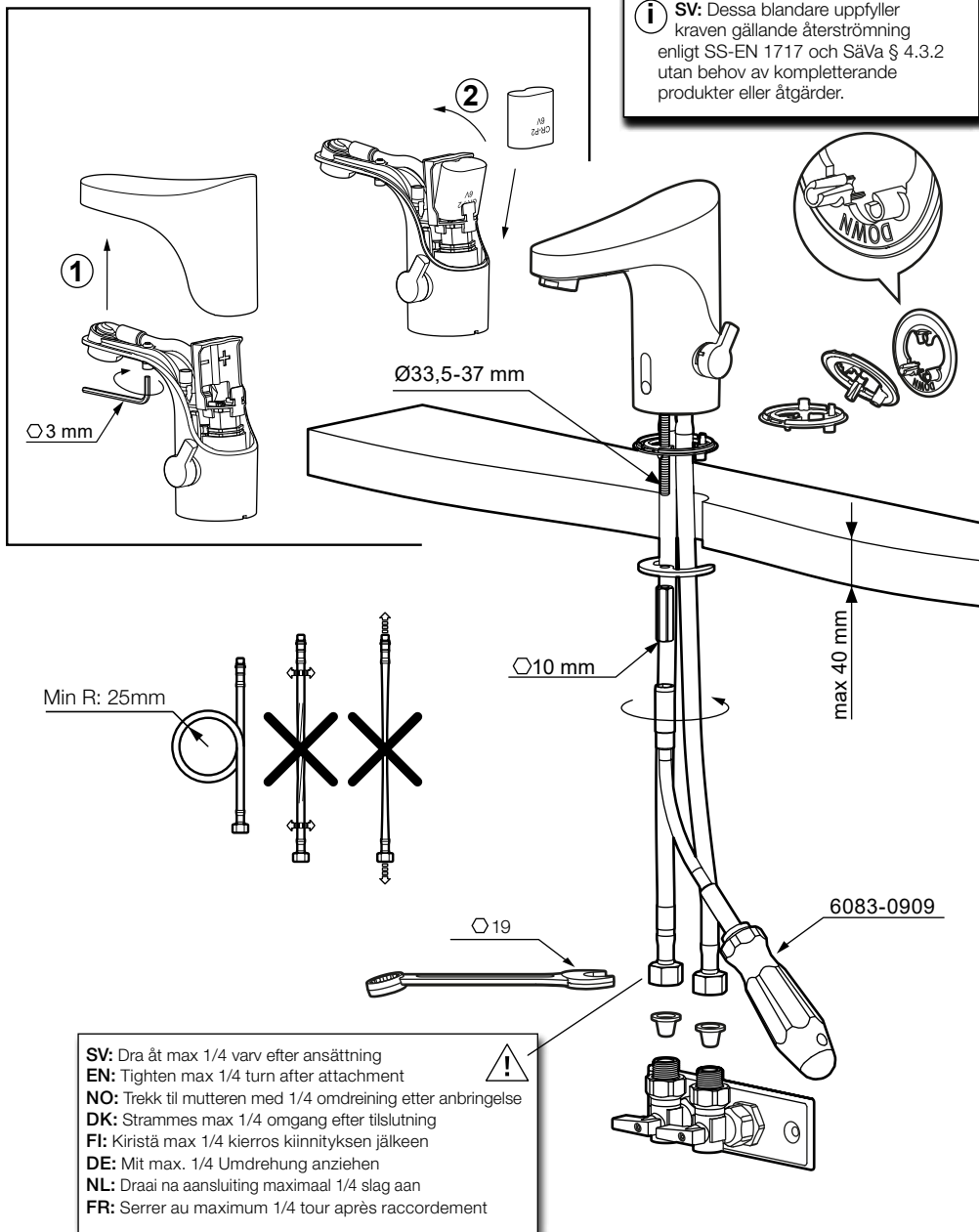


Standard / Standard / Standard / Standard / Standard / Standard / Standaard / Standard :	EN 15091
Drifttryck / Working pressure / Driftstrykk / Driftstryk / Käyttöaine / Betriebsdruck / Bedrijfsdruk / Pression de service:	50–1000 kPa 100–500 kPa*
Provningstryck max / Max test pressure / Testtrykk maks. / Prøvningstryk maks. / Koestuspaine max / Prüfdruck max / Testdruk max / Pression d'essai maxi.:	1600 kPa
Max varmvattentemperatur / Max hot water temperature / Maks. temperatur varmtvann / Maks. varmtvandstemperatur / Max lämminvesilämpötila / Max Warmwassertemperatur / Max warmwatertemperatuur / Température eau chaude maxi.:	80 °C (60 °C)*
Återströmningsskydd / Backflow preventer / Tilbakestrømningssikring / Overløbsventil / Takaisinimusuojaus / Rückflussschutz / Terugstroombeveiliging / Protection contre le reflux:	SS-EN 1717 SV: Ejektorfunktion och handdusch med automatisk avstängning och backventil enligt SäVa § 4.3.2
Anslutning / Connection / Tilkobling / Tilslutning / Liitäntä / Anschluss / Aansluiting / Raccordement:	G3/8 Soft PEX®
Batterityp / Battery type / Batteritype / Batteritype / Paristotyypit / Batterietyp / Batterijtype / Type de pile:	CR-P2 6V Lithium
Nät drift / External power supply / Nettdrift / Nettdrift / Verkkokäyttö / Netzbetrieb / Netvoeding / Alimentation secteur:	12V AC/DC, 50Hz, >7W
Sensor / Sensor / Sensor / Sensor / Tunnistin / Sensor / Sensor / Sonde:	Aktiv IR / Active IR
IP klass sensor / Enclosure class sensor / IP-klasse sensor / IP-klasse sensor / IP-luokka tunnistin / IP-Schutzart Sensor / IP-klasse sensor / Indice IP sonde:	IP67
* Rekommenderat värde / Recommended value / Anbefalt verdi / Anbefalet værdi / Suositusarvo / Empfohlener Wert / Aanbevolen waarde / * Valeur recommandée	

SV Montering  
 NO Montering  
 FI Asennus  
 NL Montage

EN Installation  
 DK Montering  
 DE Montage  
 FR Montage

**i** SV: Dessa blandare uppfyller kraven gällande återströmning enligt SS-EN 1717 och Säva § 4.3.2 utan behov av kompletterande produkter eller åtgärder.



Min R: 25mm

Ø33,5-37 mm

Ø10 mm

max 40 mm

6083-0909

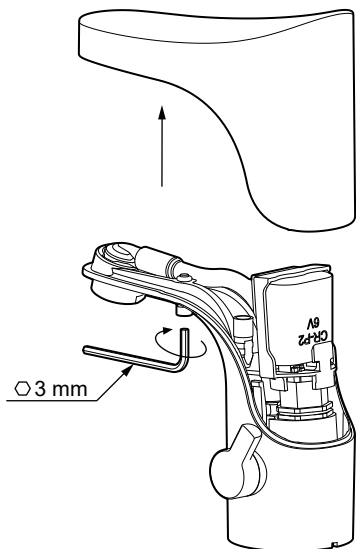
Ø19

**SV:** Dra åt max 1/4 varv efter ansättning  
**EN:** Tighten max 1/4 turn after attachment  
**NO:** Trekk til mutteren med 1/4 omdreining etter anbringelse  
**DK:** Strammes max 1/4 omgang efter tilslutning  
**FI:** Kiristä max 1/4 kierros kiinnityksen jälkeen  
**DE:** Mit max. 1/4 Umdrehung anziehen  
**NL:** Draai na aansluiting maximaal 1/4 slag aan  
**FR:** Serrer au maximum 1/4 tour après raccordement

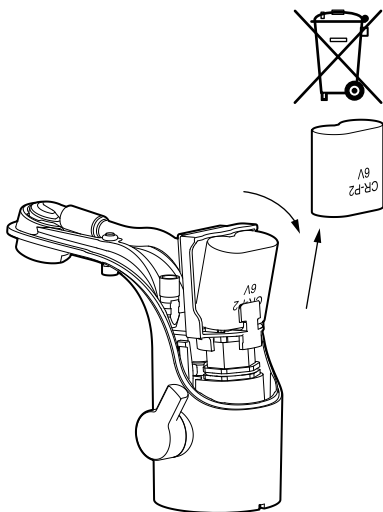
SV Nätdrift  
NO Nettdrift  
FI Verkkokäyttö  
NL Netvoeding

EN External power supply  
DK Netdrift  
DE Netzbetrieb  
FR Alimentation secteur

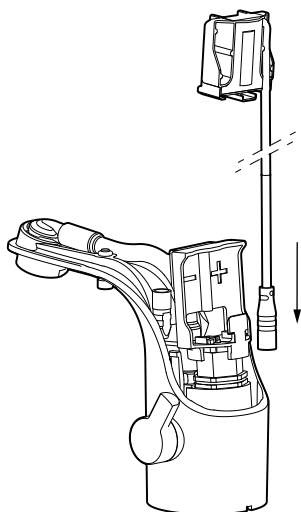
①



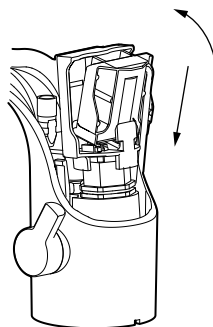
②



③



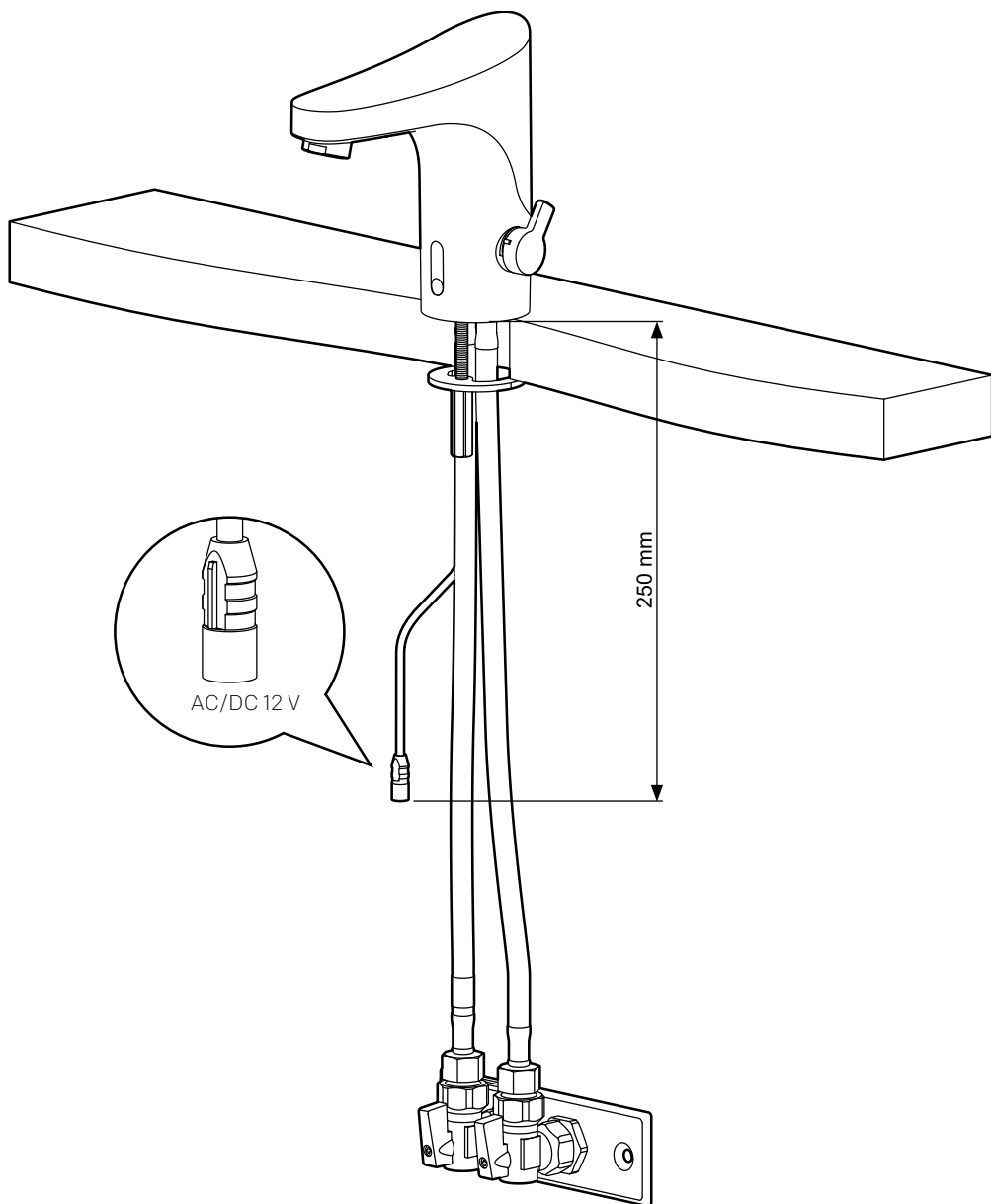
④





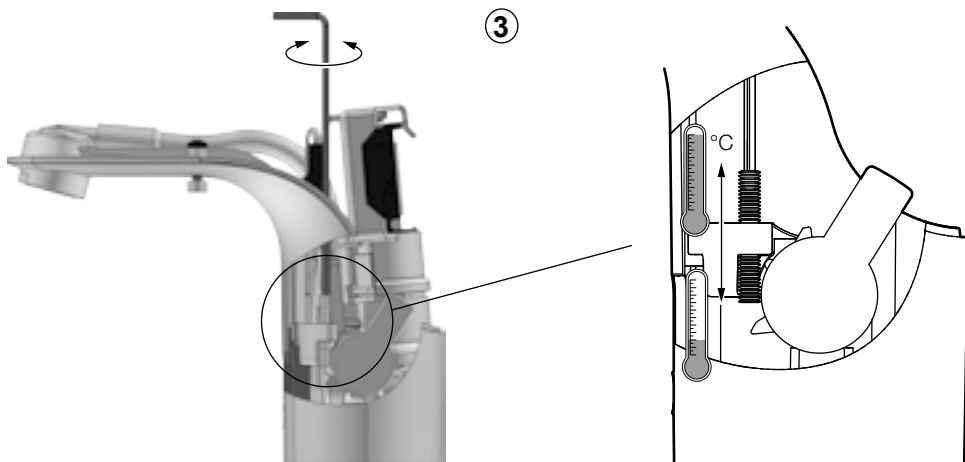
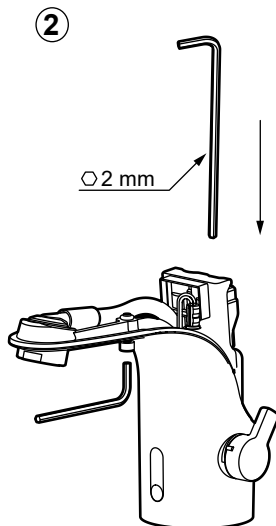
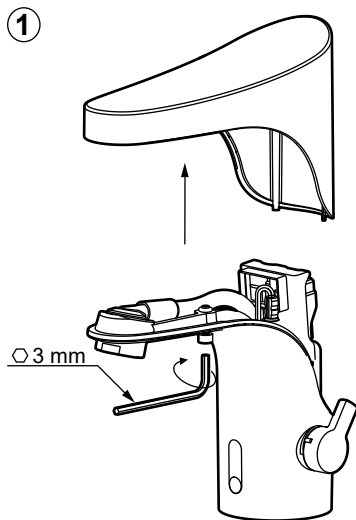
**SV** Nätdrift  
**NO** Nettdrift  
**FI** Verkkokäyttö  
**NL** Netvoeding

**EN** External power supply  
**DK** Netdrift  
**DE** Netzbetrieb  
**FR** Alimentation secteur



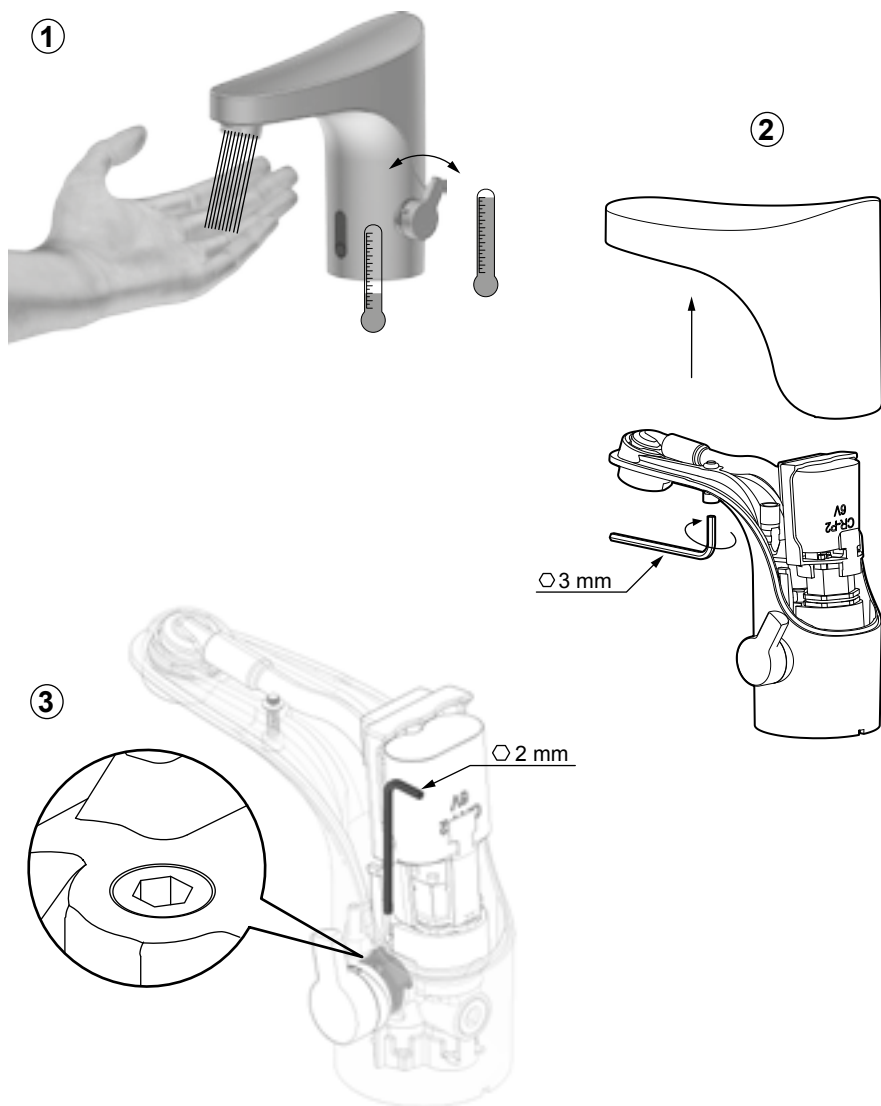
**SV** Temperaturbegränsning  
**NO** Temperaturbegrensning  
**FI** Lämpötilan rajoitus  
**NL** Temperatuurbegrenzing

**EN** Temperature limitation  
**DK** Temperaturbegrænsning  
**DE** Temperaturbegrenzung  
**FR** Limiteur de température



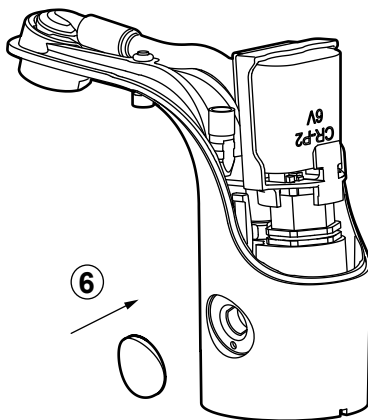
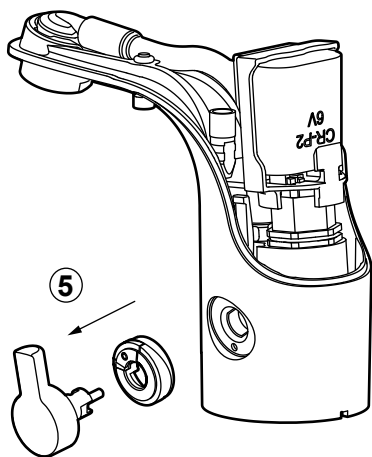
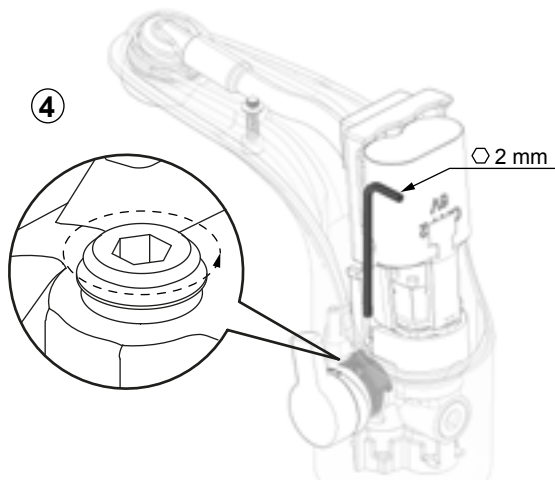
**SV** Fast temperatur  
**NO** Fast temperatur  
**FI** Kiinteä lämpötila  
**NL** Vaste temperatuur

**EN** Fixed temperature  
**DK** Fast temperatur  
**DE** Feste Temperatur  
**FR** Température fixe



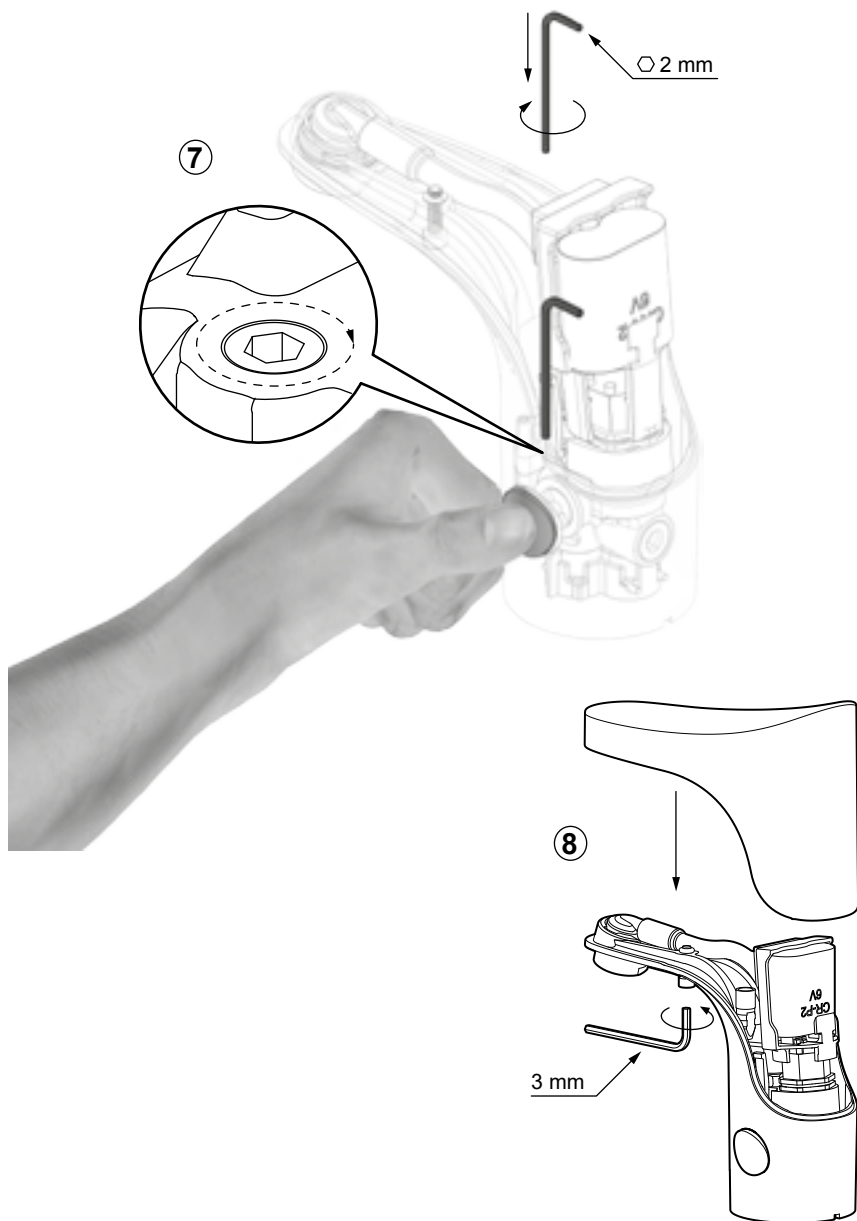
SV Fast temperatur  
NO Fast temperatur  
FI Kiinteä lämpötila  
NL Vaste temperatuur

EN Fixed temperature  
DK Fast temperatur  
DE Feste Temperatur  
FR Température fixe



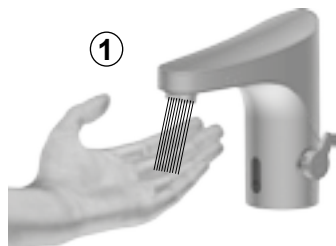
**SV** Fast temperatur  
**NO** Fast temperatur  
**FI** Kiinteä lämpötila  
**NL** Vaste temperatuur

**EN** Fixed temperature  
**DK** Fast temperatur  
**DE** Feste Temperatur  
**FR** Température fixe



**SV** Förlängd spoltid  
**NO** Forlenget spyletid  
**FI** Pidennetty huuhteluaika  
**NL** Verlengde spoeltijd

**EN** Extended / sustained flushing  
**DK** Forlænget spuletid  
**DE** Verlängerte Fließzeit  
**FR** Durée de rinçage prolongé



- SV** 1. Starta blandaren en gång före aktivering av denna funktion.  
 2. Håll ett finger mot nedre delen av sensorfönstret under en sekund för att starta spolning i 30 sekunder. (3)  
 4. För att avbryta, sätt tillbaka fingret i två sekunder.

- EN** 1. Start the mixer once before activating this function.  
 2. Press and keep your finger on the lower part of the sensor window for one second to start a 30 second flush cycle (3).  
 4. To cancel the flushing, put your finger back for two seconds.

- NO** 1. Start blandeblatteriet en gang før aktivering av denne funksjonen.  
 2. Hold en finger mot den nedre delen av sensorvinduet i ett sekund for å starte spyling i 30 sekunder (3).  
 4. For å avbryte, sett tilbake fingeren i to sekunder.

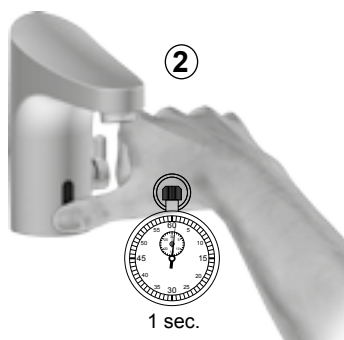
- DK** 1. Start blandingsblatteriet en gang inden aktivering af denne funktion.  
 2. Hold en finger over den nederste del af sensorvinduet i ét sekund for at starte spuling i 30 sekunder (3).  
 4. For at afbryde hold atter fingeren over i to sekunder.

- FI** 1. Käynnistä hana yhden kerran ennen tämän toiminnon aktivoimista.  
 2. Pidä sormeä sekunnin ajan tunnistinikkunan alaosa vasten käynnistääkseen huuhtelun 30 sekunniksi (3).  
 4. Keskeyttääksesi huuhtelun pane sormi takaisin alaosa vasten kahdeksi sekunniksi.

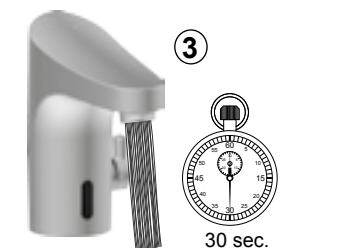
- DE** 1. Starten Sie den Mischer einmal vor Aktivierung dieser Funktion.  
 2. Halten Sie kurz einen Finger vor den unteren Teil des Sensorfensters, um für die Dauer von 30 s eine Spülung zu starten (3).  
 4. Um den Vorgang abzubrechen, bewegen Sie den Finger erneut 2 s lang vor das Sensorfenster.

- NL** 1. Start de mengkraan vóór activering van deze functie één keer.  
 2. Houd 1 seconde een vinger tegen de onderkant van het sensorvenster om 30 seconden spoelen te starten (3).  
 4. Houd uw vinger er 2 seconden tegen om te annuleren.

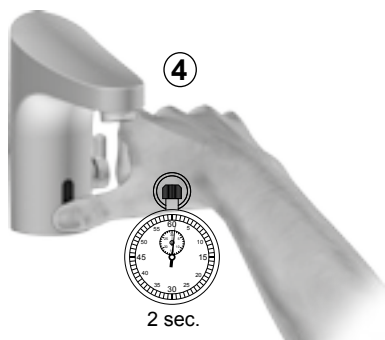
- FR** 1. Actionnez le mitigeur une fois avant l'activation de cette fonction.  
 2. Placez un doigt sur la partie inférieure de la fenêtre de la sonde pendant une seconde pour déclencher l'écoulement de l'eau pendant 30 secondes (3).  
 4. Placez de nouveau votre doigt devant la fenêtre pendant deux secondes pour l'arrêt immédiat de l'écoulement.



1 sec.



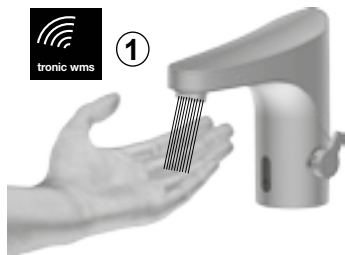
30 sec.



2 sec.

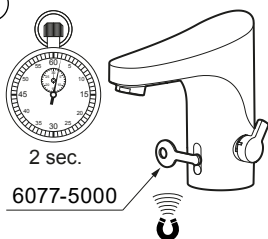
**SV** Avstängd spolning  
**NO** Avstengt spyling  
**FI** Huuhtelun esto  
**NL** Spoelen uitgeschakeld

**EN** Suspended / turned off flushing  
**DK** Lukket for spuling  
**DE** Deaktivierte Spülung  
**FR** Rinçage fermé



①

②



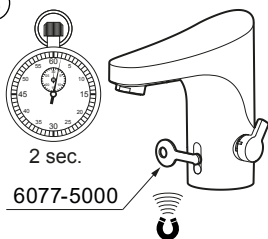
③



④



⑤



- SV**
1. Starta blandaren en gång före aktivering av denna funktion.
  2. Håll magneten mot mittendelen av sensorn tills gul lampa börjar blinka (ca 2 sekunder), för att stänga av spolning i 5 minuter (3).
  4. När den slutar blinka återfås normal funktion igen.
  5. För att återgå till normal funktion tidigare, håll magneten mot sensorn (ca 2 sekunder)

- EN**
1. Start the mixer once before activating this function.
  2. Keep the magnet against the middle part of the sensor display until the yellow light starts flashing (approximately 2 seconds). This will turn off the flushing for 5 minutes (3).
  4. When the flashing stops, the tap will return to normal function.
  5. To return to normal function earlier, keep the magnet against the sensor display for 2 seconds.

- NO**
1. Start blandebatteriet en gang før aktivering av denne funksjonen.
  2. Hold magneten mot den midterste delen av sensoren til den gule lampen begynner å blinke (ca. 2 sekunder), for å stenge av spylingen i 5 minutter (3).
  4. Når den slutter å blinke, får man normal funksjon igjen.
  5. For å gå tilbake til normal innstilling, hold magneten mot sensoren i ca 2 sekunder.

- DK**
1. Start blandingsbatteriet en gang inden aktivering af denne funktion.
  2. Hold magneten mod midterdelen af sensoren, ind til den gule lampe begynder at blinke (ca. 2 sekunder) for at slukke for skyl i 5 minutter (3).
  4. Når lampen holder op med at blinke, genoptages normal funktion igen.
  5. For at returner til normal funktion, holdes magneten mod sensoren i 2 sekunder.

- FI**
1. Käynnistä hana yhden kerran ennen tämän toiminnon aktivoitointia.
  2. Pidä magneettia tunnistimen keskiosan kohdalla kunnes keltainen valodiodi alkaa vilkkua (n.2 sekuntia). Tämä sulkee huuhtelun noin 5 minuutiksi (3).
  4. Kun se lakkaa vilkkumasta, toiminta palautuu normaaliiksi.
  5. Palauttaaksesi normaalitoiminnon aiemmin, pidä magneettia tunnistimen keskiosan edessä n. 2 sekuntia.

- DE**
1. Starten Sie den Mischer einmal vor Aktivierung dieser Funktion.
  2. Halten Sie einen Finger vor den mittleren Teil des Sensors, bis die gelbe Lampe zu blinken beginnt (ca. 2 Sek), um die Spülung für 5 Minuten zu deaktivieren (3).
  4. Wenn die Lampe aufhört zu blinken, tritt die normale Funktion wieder in Kraft.
  5. Um wieder auf die normale Funktion zurückzukehren, halten Sie den Magneten 2 Sekunden lang gegen den Sensor.

- NL**
1. Start de mengkraan vóór activering van deze functie één keer.
  2. Houd de magneet tegen het midden van de sensor tot een geel lampje gaat knipperen (ca. 2 sec.). Dit zorgt ervoor dat de kraan 5 minuten niet stroomt (3).
  4. Als de lamp stopt met knipperen, werkt de functie weer normaal.
  5. Om terug te keren naar de originele stand houd u de magneet weer 2 sec. voor de sensor.

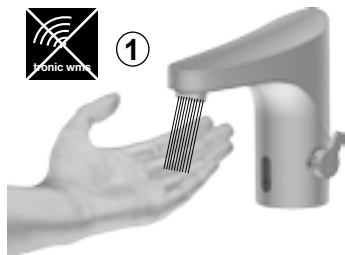
- FR**
1. Démarrer le mitigeur une fois avant d'activer cette fonction.
  2. Tenez l'aimant vers le centre du capteur jusqu'à ce qu'une diode jaune commence à clignoter (environ 2 secondes), pour désactiver le rincage pendant 5 minutes (3).
  4. Quand la diode s'arrête de clignoter, le mitigeur retrouve sa fonction normale.
  5. Pour revenir à la fonction normale plus tôt, maintenez l'aimant contre le capteur pendant 2 secondes.

**SV** Avstängd spolning  
**NO** Avstengt spyling  
**FI** Huuhtelun esto  
**NL** Spoelen uitgeschakeld

**EN** Suspended / turned off flushing  
**DK** Lukket for spuling  
**DE** Deaktivierte Spülung  
**FR** Rinçage fermé



①



- SV** 1. Starta blandaren en gång före aktivering av denna funktion.  
 2. Håll ett finger mot nedre delen av sensorn tills gul lampa börjar blinka (ca 10 sekunder), för att stänga av spolning i 60 sekunder (3).  
 4. När den slutar blinka återfås normal funktion igen.

- EN** 1. Start the mixer once before activating this function.  
 2. Press and keep your finger on the lower part of the sensor until the yellow light starts flashing (approximately 10 seconds). This will turn off the flushing for 60 seconds (3).  
 4. When the flashing stops, the tap will return to normal function.

- NO** 1. Start blandebatteriet en gang før aktivering av denne funksjonen.  
 2. Hold en finger mot den nedre delen av sensoren til den gule lampen begynner å blinke (ca. 10 sekunder), for å stenge av spylingen i 60 sekunder (3).  
 4. Når den slutter å blinke, får man normal funksjon igjen.

- DK** 1. Start blandingsbatteriet en gang inden aktivering af denne funktion.  
 2. Hold en finger over den nederste del af sensoren, til den gule lampe begynder at blinke (ca. 10 sekunder) for at slukke for spuling i 60 sekunder (3).  
 4. Når lampen holder op med at blinke, genoptages normal funktion igen.

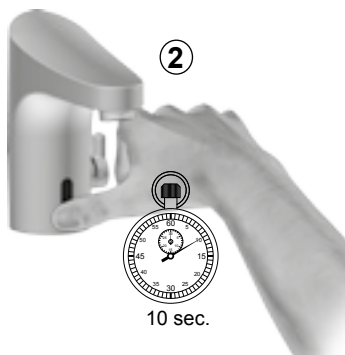
- FI** 1. Käynnistä hana yhden kerran ennen tämän toiminnon aktivoitintia.  
 2. Pidä sormea tunnistinikkunan alaosaan vasten, kunnes keltainen valodiodei alkaa vilkkua (n. 10 sekuntia) sulkeaksesi huuhTELUN 60 sekunnin ajan.  
 4. Kun se lakkaa vilkkumasta, toiminta palautuu normaaliiksi.

- DE** 1. Starten Sie den Mischer einmal vor Aktivierung dieser Funktion.  
 2. Halten Sie einen Finger vor den unteren Teil des Sensors, bis die gelbe Lampe zu blinken beginnt (ca. 10 s), um die Spülung für 60 Sekunden zu deaktivieren (3).  
 4. Wenn die Lampe aufhört zu blinken, tritt die normale Funktion wieder in Kraft.

- NL** 1. Start de mengkraan vóór activering van deze functie één keer.  
 2. Houd een vinger tegen de onderkant van de sensor tot de gele lamp gaat knipperen (ca. 10 seconden) om het spoelen 60 seconden uit te schakelen (3).  
 4. Als de lamp stopt met knipperen, werkt de functie weer normaal.

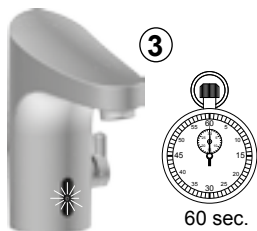
- FR** 1. Actionnez le mitigeur une fois avant l'activation de cette fonction.  
 2. Placez un doigt sur la partie inférieure de la sonde jusqu'à ce qu'une diode jaune commence à clignoter (environ 10 secondes), pour arrêter l'écoulement de l'eau pendant 60 secondes.  
 4. Quand la diode s'arrête de clignoter, le mitigeur retrouve sa fonction normale.

②



10 sec.

③



60 sec.

④

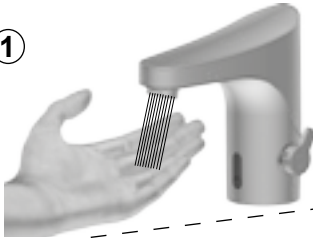




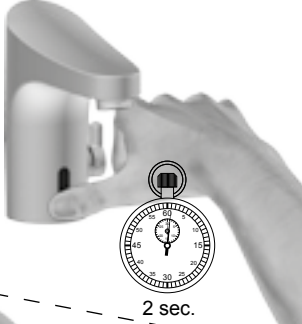
**SV** Handduschfunktion  
**NO** Hånddusjfunksjon  
**FI** Käsisuihkutoiminto  
**NL** Handdouchefunctie

**EN** Hand shower function  
**DK** Håndbruserfunktion  
**DE** Funktion der Handbrause  
**FR** Fonction douchette

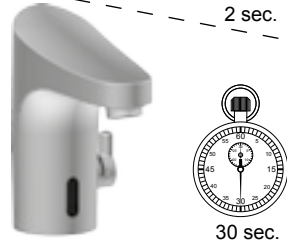
①



②



③



④



- SV** 1. Starta blandaren en gång före aktivering av denna funktion.  
2. Håll ett finger mot nedre delen av sensorfönstret under 1-2 sekunder för att starta spolning.  
3. Handduschen går nu att använda i 30 sekunder.  
4. För att avbryta, sätt tillbaka fingret i 1-2 sekunder.

- EN** 1. Start the mixer once before activating this function.  
2. Press and keep your finger on the lower part of the sensor window for 1-2 seconds to start flushing.  
3. The hand shower can now be used for 30 seconds.  
4. To cancel, put your finger back for 1-2 seconds.

- NO** 1. Start blandebatteriet en gang før aktivering av denne funksjonen.  
2. Hold en finger mot den nedre delen av sensorvinduet i 1-2 sekunder for å starte spylingen.  
3. Nå kan hånddusjen brukes i 30 sekunder.  
4. For å avbryte, sett tilbake fingeren i 1-2 sekunder.

- DK** 1. Start blandingsbatteriet en gang inden aktivering af denne funktion.  
2. Hold en finger over den nederste del af sensorvinduet i 1-2 sekunder for at starte spuling.  
3. Håndbruseren kan nu benyttes i 30 sekunder.  
4. For at afbryde holde atter fingeren over i 1-2 sekunder.

- FI** 1. Käynnistä hana yhden kerran ennen tämän toiminnon aktivoiminta.  
2. Paina ja pidä sormeaa alaosan anturin ikkunan 1-2 sekunnin ajan käynnistääksesi huuhtelun.  
3. Käsisuihkua voi nyt käyttää 30 sekuntia.  
4. Keskeyttääksesi huuhtelun pane sormi takaisin alaosaa vasten 1-2 sekunniksi.

- DE** 1. Starten Sie den Mischer einmal vor Aktivierung dieser Funktion.  
2. Halten Sie kurz, 1-2 s, einen Finger vor den unteren Teil des Sensorfensters, um die Spülung zu starten.  
3. Die Handbrause kann nun 30 s lang verwendet werden.  
4. Um den Vorgang abzubrechen, bewegen Sie den Finger erneut 1-2 s lang vor das Sensorfenster.

- NL** 1. Start de mengkraan vóór activering van deze functie één keer.  
2. Houd 1-2 seconden een vinger tegen de onderkant van het sensorvenster om het spoelen te starten.  
3. De handdouches kan nu 30 seconden worden gebruikt.  
4. Houd uw vinger er 1-2 seconden tegen om te annuleren.

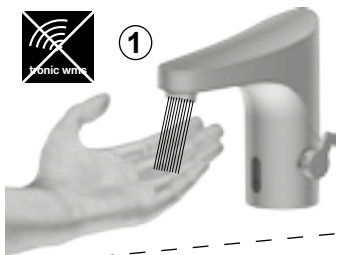
- FR** 1. Actionnez le mitigeur une fois avant l'activation de cette fonction.  
2. Placez un doigt sur la partie inférieure de la fenêtre de la sonde pendant 1-2 secondes pour déclencher l'écoulement de l'eau.  
3. La fonction douchette est maintenant activée pendant 30 secondes.  
4. Placez de nouveau votre doigt devant la fenêtre pendant 1-2 secondes pour l'arrêt immédiat de l'écoulement.

SV Programmering  
 NO Programmering  
 FI Ohjelmointi  
 NL Programmeren

EN Programming / change programme  
 DK Programmering  
 DE Programmierung  
 FR Programmation



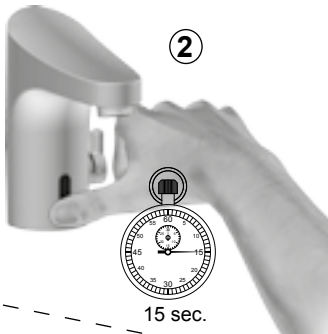
①



- SV** 1. Starta blandaren en gång före du startar programmeringen.  
 2. Håll ett finger på nedre delen av sensorn i 15 sekunder.  
 3. Ta bort fingret och sätt sedan tillbaka det efter 5 sekunder.  
 4. När den röda lampan blinkar väljer du program genom att ta bort fingret direkt efter valfri blinksignal (1–6). Om du tar bort fingret efter att lampan blinkat 1 gång väljer du program 1, osv.

- EN** 1. Start the mixer once before starting the programming.  
 2. Press a finger against the lower part of the sensor for 15 seconds.  
 3. Remove your finger, then replace it after 5 seconds.  
 4. While the red light is flashing, select a program by removing your finger immediately after the number of flashes that corresponds to your chosen program (1–6). For example, if you want to select program 1, remove your finger after 1 flash.

②



15 sec.

- NO** 1. Start blandedbatteriet en gang før du starter programmeringen.  
 2. Hold en finger på den nedre delen av sensoren i 15 sekunder.  
 3. Ta bort fingeren og sett den deretter tilbake etter 5 sekunder.  
 4. Når den røde lampen blinker, velger du program ved å ta bort fingeren omgående etter valgfritt blinkesignal (1–6). Hvis du tar bort fingeren etter at lampen har blinket 1 gang, velger du program 1, osv.

- DK** 1. Start blandingsbatteriet en gang, før du starter programmeringen  
 2. Anbring en finger på den nederste del af sensoren i 15 sekunder.  
 3. Fjern fingeren, og anbring den derefter igen samme sted efter 5 sekunder.  
 4. Når den røde lampe blinker, vælger du program ved at fjerne fingeren straks efter det valgte antal blink (1–6). Hvis du fjerner fingeren, efter at lampen har blinket 1 gang, vælger du program 1 osv.

③

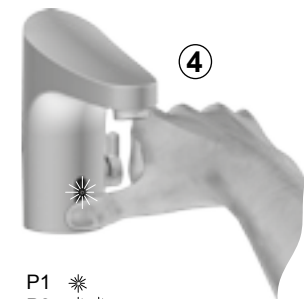


5 sec.

- FI** 1. Käynnistä hana yhden kerran ennen ohjelmoinnin aloitusta.  
 2. Pidä somea tunnustimen alaosassa 15 sekuntia.  
 3. Ota sormi pois ja pane se sen jälkeen takaisin 5 sekunnin kuluttua.  
 4. Kun punainen valodiode vilkkuu, valitse ohjelma ottamalla sormi välittömästi pois, kun valodiode on vilkkunut valintaasi vastaavasti (1–6). Jos otat sormen pois, kun valodiode on vilkkunut 1 kerran, valitset ohjelman 1, jne.

- DE** 1. Starten Sie den Mischer einmal, bevor Sie mit der Programmierung beginnen.  
 2. Halten Sie einen Finger 15 s lang auf den unteren Sensorbereich.  
 3. Entfernen Sie Ihren Finger und halten Sie ihn nach 5 s erneut darauf.  
 4. Blinkt das rote Licht, wählen Sie das Programm, indem Sie den Finger sofort nach jedem beliebigen Blinksignal (1 bis 6) entfernen. Nachdem Sie den Finger nach einmaligem Blinken der Lampe entfernt haben, wählen Sie Programm 1 usw.

④



- NL** 1. Start de mengkraan één keer voordat u het programmeren start.  
 2. Houd uw vinger 15 seconden tegen de onderkant van de sensor.  
 3. Haal uw vinger weg en plaats deze na 5 seconden weer terug.  
 4. Als de rode lamp knippert, kiest u het programma door uw vinger direct na een willekeurig knippersignaal (1–6) weg te halen. Als u uw vinger weghaalt nadat de lamp 1 keer heeft geknippert, kiest u programma 1, enz.

- FR** 1. Actionnez le mitigeur une fois avant de lancer la programmation.  
 2. Placez un doigt sur la partie inférieure de la sonde pendant 15 secondes.  
 3. Retirez votre doigt pendant 5 secondes puis placez-le de nouveau devant la sonde.  
 4. Lorsque la diode rouge clignote, choisissez un programme en retirant votre doigt juste après un signal clignotant au choix (1–6). Si vous retirez votre doigt après que la diode ait clignoté 1 fois, sélectionnez le programme 1, et ainsi de suite.

- P1 \*  
 P2 \*\*  
 P3 \*\*\*  
 P4 \*\*\*\*  
 P5 \*\*\*\*\*  
 P6 \*\*\*\*\*

**SV** Programmering  
**NO** Programmering  
**FI** Ohjelmointi  
**NL** Programmeren

**EN** Programming / change programme  
**DK** Programmering  
**DE** Programmierung  
**FR** Programmation



Program	Efterspoltid After flushing time	Hygienspolning, intervall <sup>(1)</sup> Hygiene flush time interval <sup>(1)</sup>	Hygienspolning, spoltid Hygiene flush time	Sparläge Economy mode	Förlängd spoltid Sustained flush time
Program	Etterspylingstid	Hygienspyling, intervall <sup>(1)</sup>	Hygienspyling, spyletid	Sparemodus	Forlenget spyletid
Ohjelma	Jälkihuuhtelu aika	Hygieniahuuhtelu, aikaväli <sup>(1)</sup>	Hygieniahuuhtelu, huuhtelu aika	Säästötila	Pidennetty huuhtelu aika
Programm	Nachfließzeit	Hygienspülung, Intervall <sup>(1)</sup>	Hygienspülung, Fließzeit	Sparmodus	Verlängerte Fließzeit
Programma	Naspoeltijd	Hygiënisch spoelen, interval <sup>(1)</sup>	Hygiënisch spoelen, spoeltijd	Spaarstand	Verlengde spoeltijd
Programme	Post-écoulement	Rinçage hygiénique, intervalle <sup>(1)</sup>	Rinçage hygiénique, temps de rinçage	Mode économique	Temps de rinçage prolongé
1 (default)	2 s	av / off	av / off	av / off	30 s
2	4 s	av / off	av / off	av / off	30 s
3	6 s	av / off	av / off	av / off	30 s
4	2 s	72 tim / h	3 min	av / off	30 s
5	4 s	72 tim / h	3 min	av / off	30 s
6	6 s	72 tim / h	3 min	av / off	30 s
7 fjärrkontroll <sup>(2)</sup> / remote <sup>(2)</sup>	1-30 s	0-168 tim / h	1-30 min	av/på / on/off	0-180 s

<sup>(1)</sup> Intervalltid = Mäts från senaste hygienspolningen, oberoende av senaste användning.

<sup>(1)</sup> Interval = Time between automatic hygiene flushings, regardless of past usage.

<sup>(1)</sup> Intervalltid = Måles fra den siste hygienspylingen, uavhengig av seneste bruk.

<sup>(1)</sup> Aikaväli = Lasketaan viimeisestä hygieniahuuhtelusta, edellisestä käyttökerrasta riippumatta.

<sup>(1)</sup> Intervall = Wird unabhängig von der letzten Nutzung seit der letzten Hygienspülung gemessen.

<sup>(1)</sup> Intervalltid = wordt gemeten vanaf de laatste keer hygiënisch spoelen en is niet afhankelijk van de laatste keer gebruiken.

<sup>(1)</sup> Intervalle = mesuré à partir du dernier rinçage hygiénique, indépendamment de la dernière utilisation.

<sup>(2)</sup> Kan endast väljas med fjärrkontroll.

<sup>(2)</sup> Can only be selected with remote control.

<sup>(2)</sup> Kan bare velges med fjernkontroll.

<sup>(2)</sup> Voidaan valita vain kaukosäätimellä.

<sup>(2)</sup> Nur mit Fernbedienung auswählbar.

<sup>(2)</sup> Kan alleen worden gekozen met de afstandsbediening.

<sup>(2)</sup> Peut uniquement être choisi avec la télécommande.



**SV** Programmering av produkter som kommunicerar trådlöst sker via abonnemang/gateway.

**EN** Programming of products for wireless communication is done by subscription/gateway.

**NO** Programmering av produkter for trådløs kommunikasjon gjøres ved abonnement / gateway.

**DK** Programmering af produkter der kommunikerer trådløst sker via abonnement/gateway.

**FI** Tietoverkkoon yhdistettävien tuotteiden ohjelmointi suoritetaan verkkoysteyden kautta.

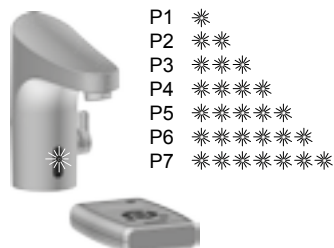
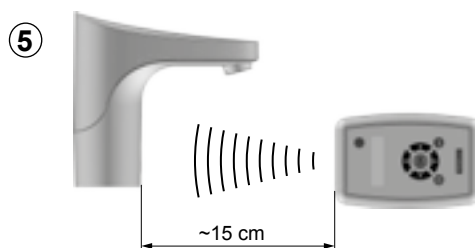
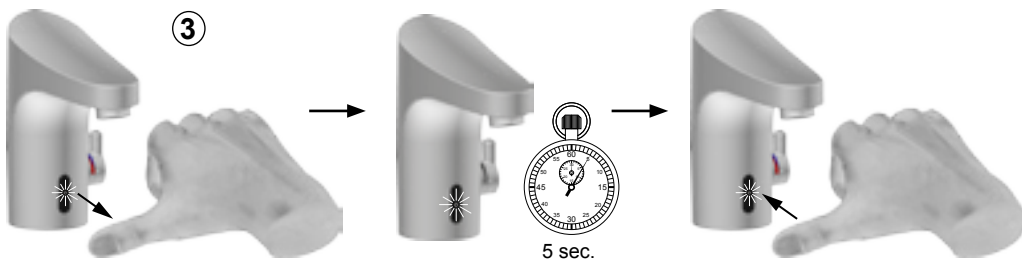
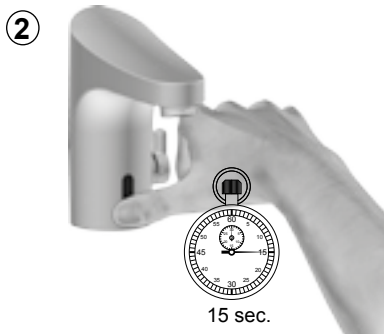
**DE** Die Programmierung von Produkten für die drahtlose Kommunikation erfolgt über Subscription (Abonnement) / Gateway.

**NL** Producten met draadloze communicatie worden geprogrammeerd via aanmelding op het netwerk.

**FR** La programmation des produits pour la communication sans fil se fait par abonnement/gateway.

SV Fjärrkontroll (tillbehör)  
 NO Fjernkontroll (tilbehør)  
 FI Kaukosäätö (lisävaruste)  
 NL Afstandsbediening (accessoire)

EN Remote control (accessory)  
 DK Fjernbetjening (tilbehør)  
 DE Fernbedienung (Zubehör)  
 FR Télécommande (option)



**SV** Fjärrkontroll (tillbehör)  
**NO** Fjernkontroll (tilbehør)  
**FI** Kaukosäätö (lisävaruste)  
**NL** Afstandsbediening (accessoire)

**EN** Remote control (accessory)  
**DK** Fjernbetjening (tilbehør)  
**DE** Fernbedienung (Zubehör)  
**FR** Télécommande (option)



- SV**
1. Starta blandaren en gång före du aktiverar fjärrkontrollläge.
  2. Håll ett finger på nedre delen av sensorn i 15 sekunder.
  3. Ta bort fingret och sätt sedan tillbaka det efter exakt 5 sekunder.
  4. Håll kvar fingret till lampan börjar lysa med ett fast sken. Ta då genast bort fingret och kontrollera att röd och gul lampor lyser växlande.
  5. Nu är sensorn redo att kommunicera med fjärrkontrollen. Blandaren återgår till normaldrift efter 90 sekunder.
- EN**
1. Start the mixer once before activating remote control mode.
  2. Press a finger against the lower part of the sensor for 15 seconds.
  3. Remove your finger, then replace it after exactly 5 seconds.
  4. Hold your finger on the sensor until the light stops flashing and shines steadily. Remove your finger immediately and check that the red and yellow light are flashing alternately.
  5. Now the sensor is ready to communicate with the remote control. The mixer will resume normal operation after 90 seconds.
- NO**
1. Start blande batteriet en gang før du aktiverer fjernkontrollmodus
  2. Hold en finger på den nedre delen av sensoren i 15 sekunder
  3. Ta bort fingeren og sett den deretter tilbake etter nøyaktig 5 sekunder.
  4. Hold fingeren der til lampen begynner å lyse med et fast skinn. Ta da straks bort fingeren og kontroller at rød og gul lampe lyser vekselvis.
  5. Nå er sensoren klar til å kommunisere med fjernkontrollen. Blandebatteriet går tilbake til normaldrift etter 90 sekunder.
- DK**
1. Start blandingsbatteriet en gang, før du aktiverer fjernkontrolstilling.
  2. Anbring en finger på den nederste del af sensoren i 15 sekunder.
  3. Fjern fingeren, og anbring den derefter igen samme sted efter præcis 5 sekunder.
  4. Hold fingeren her, til lampen begynder at lyse konstant. Fjern nu straks fingeren, og tjek, at den røde og gule lampe lyser skiftevis.
  5. Nu er sensoren klar til at kommunikere med fjernbetjeningen. Blandingsbatteriet skifter tilbage til normal drift efter 90 sekunder.
- FI**
1. Käynnistä hana yhden kerran ennen kaukosäätötilan aktivoitua.
  2. Pidä sormea tunnistimen alaosassa 15 sekuntia.
  3. Ota sormi pois ja pane se sen jälkeen takaisin tarkalleen 5 sekunnin kuluttua.
  4. Pidä sormea paikallaan, kunnes valodiodi alkaa palaa jatkuvasti. Ota sen jälkeen sormi välittömästi pois ja tarkista, että punainen ja keltainen valodiodi palavat vuorotellen.
  5. Nyt tunnistin on valmis kommunikoimaan kaukosäätimen kanssa. Hana palaa normaalkäyttöön 90 sekunnin kuluttua.
- DE**
1. Starten Sie den Mischer einmal, bevor Sie den Fernbedienungsmodus aktivieren.
  2. Halten Sie einen Finger 15 s lang auf den unteren Sensorbereich.
  3. Entfernen Sie Ihren Finger und halten Sie ihn nach exakt 5 s erneut darauf.
  4. Halten Sie Ihren Finger so lange darauf, bis die Lampe dauerhaft leuchtet. Entfernen Sie den Finger sofort und überprüfen Sie, ob rote und gelbe Lampe abwechselnd leuchten.
  5. Jetzt ist der Sensor zur Kommunikation mit der Fernbedienung bereit. Der Mischer kehrt nach 90 s in den Normalbetrieb zurück.
- NL**
1. Start de mengkraan één keer voordat u de afstandsbedieningsstand activeert.
  2. Houd uw vinger 15 seconden tegen de onderkant van de sensor.
  3. Haal uw vinger weg en plaats deze na exact 5 seconden weer terug.
  4. Houd uw vinger daar totdat de lamp constant gaat branden. Haal uw vinger dan direct weg en controleer of de rode en gele lamp afwisselend branden.
  5. Nu is de sensor klaar om met de afstandsbediening te communiceren. De mengkraan gaat na 90 seconden terug naar normaal bedrijf.
- FR**
1. Actionnez le mitigeur une fois avant d'activer le mode télécommande.
  2. Placez un doigt sur la partie inférieure de la sonde pendant 15 secondes.
  3. Retirez votre doigt puis placez-le de nouveau devant la sonde exactement après 5 secondes.
  4. Maintenez votre doigt jusqu'à ce que la diode commence à luire en continue. Retirez immédiatement votre doigt et vérifiez que les diodes rouge et jaune s'allument en alternance.
  5. La sonde est maintenant prête à communiquer avec la télécommande. Le mitigeur reprend son fonctionnement normal après 90 secondes.

**SV** Fjärrkontroll (tillbehör)  
**NO** Fjernkontroll (tilbehør)  
**FI** Kaukosäätö (lisävaruste)  
**NL** Afstandsbediening (accessoire)

**EN** Remote control (accessory)  
**DK** Fjernbetjening (tilbehør)  
**DE** Fernbedienung (Zubehör)  
**FR** Télécommande (option)



Program	Efterspoltid	Hygienspolning, intervall <sup>(1)</sup>	Hygienspolning, spoltid	Sparläge	Förlängd spoltid
Program	After flushing time	Hygiene flush time interval <sup>(1)</sup>	Hygiene flush time	Economy mode	Sustained flush time
Program	Etterspylingstid	Hygienspyling, intervall <sup>(1)</sup>	Hygienspyling, spyletid	Sparemodus	Forlænget spyletid
Ohjelma	Jälkihuuhtelu aika	Hygieniahuuhtelu, aikaväli <sup>(1)</sup>	Hygieniahuuhtelu, huuhtelu aika	Säästötila	Pidennetty huuhtelu aika
Programm	Nachfließzeit	Hygienspülung, Intervall <sup>(1)</sup>	Hygienspülung, Fließzeit	Sparmodus	Verlängerte Fließzeit
Programma	Naspoeltijd	Hygiënisch spoelen, interval <sup>(1)</sup>	Hygiënisch spoelen, spoeltijd	Spaarstand	Verlengde spoeltijd
Programme	Post-écoulement	Rinçage hygiénique, intervalle <sup>(1)</sup>	Rinçage hygiénique, temps de rinçage	Mode économique	Temps de rinçage prolongé
1 (default)	2 s	av / off	av / off	av / off	30 s
2	4 s	av / off	av / off	av / off	30 s
3	6 s	av / off	av / off	av / off	30 s
4	2 s	72 tim / h	3 min	av / off	30 s
5	4 s	72 tim / h	3 min	av / off	30 s
6	6 s	72 tim / h	3 min	av / off	30 s
7 fjärrkontroll <sup>(2)</sup> / remote <sup>(2)</sup>	1-30 s	0-168 tim / h	1-30 min	av/på / on/off	0-180 s

<sup>(1)</sup> Intervalltid = Mäts från senaste hygienspolningen, oberoende av senaste användning.

<sup>(1)</sup> Interval = Time between automatic hygiene flushings, regardless of past usage.

<sup>(1)</sup> Intervalltid = Måles fra den siste hygienspylingen, uavhengig av senaste bruk.

<sup>(1)</sup> Aikaväli = Lasketaan viimeisestä hygieniahuuhtelusta, edellisestä käyttökerrasta riippumatta.

<sup>(1)</sup> Intervall = Wird unabhängig von der letzten Nutzung seit der letzten Hygienspülung gemessen.

<sup>(1)</sup> Intervaltijd = wordt gemeten vanaf de laatste keer hygiënisch spoelen en is niet afhankelijk van de laatste keer gebruiken.

<sup>(1)</sup> Intervalle = mesuré à partir du dernier rinçage hygiénique, indépendamment de la dernière utilisation.

<sup>(2)</sup> Kan endast väljas med fjärrkontroll.

<sup>(2)</sup> Can only be selected with remote control.

<sup>(2)</sup> Kan bare velges med fjernkontroll.

<sup>(2)</sup> Voidaan valita vain kaukosäätimellä.

<sup>(2)</sup> Nur mit Fernbedienung auswählbar.

<sup>(2)</sup> Kan alleen worden gekozen met de afstandsbediening.

<sup>(2)</sup> Peut uniquement être choisi avec la télécommande.

**SV** Fjärrkontroll (tillbehör)  
**NO** Fjernkontroll (tilbehør)  
**FI** Kaukosäätö (lisävaruste)  
**NL** Afstandsbediening (accessoire)

**EN** Remote control (accessory)  
**DK** Fjernbetjening (tilbehør)  
**DE** Fernbedienung (Zubehör)  
**FR** Télécommande (option)

## SV

- **Byt program**
  - 1-6 endast befintliga program kan väljas
  - Lås program (går då inte att programmera om med finger)
- **Modifiera inställningar**
  - Läs och ändra aktuella inställningar
    - Efterspoltid (1-30 sek)
    - Hygienspolning, intervall tid
    - Hygienspolning, spoltid (1 sek-30 min)
    - Sparläge av/på på ger total spoltid = efterspoltid.
    - Förlängd spoltid (0-180 sek)
- **Kopiera program**
  - Läs inställningar från en blandare
  - Kopiera till nästa blandare

- **Läs inställningar**
  - Läs av och se aktuella inställningar på en blandare
- **Läs av diagnostik info**
  - Antal aktiveringar senaste 24tim
  - Totalt antal aktiveringar.
  - Batteristatus x.xxV. 4,5V ger gul varningsblink.
- **Språkinställning**
  - Engelska
  - Tyska
  - Svenska
  - Finska
- **Service meny**
  - Tillverkarens info, lösenordsskyddad.
- **Avsluta kommunikation**
  - Sensorn återgår direkt till normal drift (annars 90 sek fördröjning)

## EN

- **Change program**
  - 1-6, only existing programs can be chosen
  - Lock program (if a program is locked, it cannot be reprogrammed with a finger)
- **Change settings**
  - View and change current settings
    - Flow delay (1-30 sec)
    - Hygiene flushing, interval time
    - Hygiene flushing, flushing time (1 sec-30 min)
    - Economy mode off/on gives total flushing time = flow delay.
    - Extended flushing time (0-180 sec)
- **Copy program**
  - Read settings from a mixer
  - Copy to next mixer

- **Read settings**
  - Read and view current settings for a mixer
- **Read diagnostic info**
  - Number of activations in last 24 hrs
  - Total number of activations.
  - Battery status x.xxV. 4.5V yellow warning light flashes.
- **Language setting**
  - English
  - German
  - Swedish
  - Finnish
- **Service menu**
  - Manufacturer's information, password-protected.
- **End communication**
  - Sensor immediately resumes normal operation (otherwise there is a 90 sec delay)

## NO

- **Bytt program**
  - 1-6 bare eksisterende programmer kan velges
  - Lås program (da kan det ikke omprogrammeres med fingeren)
- **Modifiser innstillinger**
  - Les og endre aktuelle innstillinger
    - Etterspylingstid (1-30 sek)
    - Hygienspyling, intervalltid
    - Hygienspyling, spyletid (1 sek-30 min)
    - Sparemodus av/på på gir total spyletid = etterspylingstid.
    - Forlenget spyletid (0-180 sek)
- **Kopier program**
  - Avles innstillinger fra et blandedbatteri
  - Kopier til neste blandedbatteri

- **Les innstillinger**
  - Avles og se aktuelle innstillinger på et blandedbatteri
- **Les av diagnostikkinfo**
  - Antall aktiveringer siste 24 timer
  - Totalt antall aktiveringer.
  - Batteristatus x.xx V. 4,5 V gir gult varselblink.
- **Språkinnstilling**
  - Engelsk
  - Tysk
  - Svensk
  - Finsk
- **Service meny**
  - Produsentens info, passordbeskyttet.
- **Avslutt kommunikasjon**
  - Sensoren går direkte tilbake til normal drift (ellers 90 sek forsinkelse)

**SV** Fjärrkontroll (tillbehör)  
**NO** Fjernkontroll (tilbehør)  
**FI** Kaukosäätö (lisävaruste)  
**NL** Afstandsbediening (accessoire)

**EN** Remote control (accessory)  
**DK** Fjernbetjening (tilbehør)  
**DE** Fernbedienung (Zubehör)  
**FR** Télécommande (option)

## DK

- **Skift program**
  - 1–6 kun eksisterende programmer kan vælges
  - Lås program (kan nu ikke omprogrammeres med fingeren)
- **Modificer indstillinger**
  - Læs og ret aktuelle indstillinger
    - Efterspuletid (1–30 sek.)
    - Hygiejnespuling, intervaltid
    - Hygiejnespuling, spuletid (1 sek–30 min)
    - Sparestilling fra/til slået til giver total spuletid = efterspuletid.
    - Forlænget spuletid (0–180 sek.)
- **Kopier program**
  - Læs indstillinger fra et blandingsbatteri
  - Kopier til næste blandingsbatteri

## FI

- **Vaihda ohjelma**
  - 1–6, vain olemassa olevat ohjelmat voidaan valita
  - Lukitse ohjelma (ohjelmaa ei sen jälkeen voi ohjelmoida uudelleen sormella)
- **Muuta asetukset**
  - Lue ja muuta asetuksia
    - Jälkihuuhelu-aika (1–30 s)
    - Hygieniahuuhtelu, aikaväli
    - Hygieniahuuhtelu, huuhtelu-aika (1 s–30 min)
    - Säästötila pois/päälle, päälle näyttää kokonaishuuhteluajan = jälkihuuhelu-aika.
    - Pidentetty huuhtelu-aika (0–180 s)
- **Kopioi ohjelma**
  - Lue hanan asetukset
  - Kopioi seuraavaan hanaan

## DE

- **Programm ändern**
  - 1 bis 6, nur vorhandene Programme auswählbar
  - Programm sperren (keine Umprogrammierung per Finger möglich)
- **Einstellungen ändern**
  - Aktuelle Einstellungen lesen und ändern
    - Nachspülzeit (1 bis 30 s)
    - Hygienespülung, Intervallzeit
    - Hygienespülung, Spülzeit (1 s bis 30 min)
    - Sparmodus aus/ein ein ergibt Gesamtspülzeit = Nachspülzeit.
    - Verlängerte Spülzeit (0 bis 180 s)
- **Programm kopieren**
  - Einstellungen von einem Mischer einlesen
  - Zum nächsten Mischer kopieren

- **Læs indstillinger**
  - Af læs og se aktuelle indstillinger på et blandingsbatteri
- **Aflæs diagnostikinformation**
  - Antal aktiveringer de seneste 24 timer
  - Totale antal aktiveringer.
  - Batteristatus x.xxV. 4,5 V udløser gult advarselsblink.
- **Sprogindstilling**
  - Engelsk
  - Tysk
  - Svensk
  - Finsk
- **Servicemenu**
  - Producentens information, kodeordsbeskyttet.
- **Afslut kommunikation**
  - Sensoren går straks tilbage til normal drift (ellers 90 sek. forsinkelse)

- **Lue asetukset**
  - Lue ja katso hanan voimassa olevat asetukset
- **Lue diagnoosietodot**
  - Aktivointikerrat viimeisten 24 tunnin aikana
  - Aktivointikertojen kokonaismäärä.
  - Pariston tila x.xxV. 4,5V varauksesta varoitetaan keltaisella vilkkuvallolla.
- **Kieliasetus**
  - Englanti
  - Saksa
  - Ruotsi
  - Suomi
- **Huoltovalikko**
  - Valmistajan info, salasanasuojattu.
- **Katkaise yhteys**
  - Tunnistin palaa normaalitoimintaan (muussa tapauksessa 90 s viive)

- **Einstellungen einlesen**
  - Aktuelle Einstellungen für einen Mischer einlesen und anzeigen
- **Diagnoseinformationen einlesen**
  - Anzahl der Aktivierungen in den letzten 24 h
  - Gesamtzahl der Aktivierungen.
  - Batteriestatus x,xx V. 4,5 V sorgt für ein gelbes Warnblinken.
- **Spracheinstellung**
  - Englisch
  - Deutsch
  - Schwedisch
  - Finnisch
- **Servicemenu**
  - Herstellerinfo, passwortgeschützt.
- **Kommunikation beenden**
  - Der Sensor kehrt direkt in den Normalbetrieb zurück (ansonsten Verzögerung von 90 s)



**SV** Fjärrkontroll (tillbehör)  
**NO** Fjernkontroll (tilbehør)  
**FI** Kaukosäätö (lisävaruste)  
**NL** Afstandsbediening (accessoire)

**EN** Remote control (accessory)  
**DK** Fjernbetjening (tilbehør)  
**DE** Fernbedienung (Zubehör)  
**FR** Télécommande (option)

## NL

- **Programma wisselen**
  - 1–6, er kunnen alleen bestaande programma's worden gekozen
  - Programma vergrendelen (kan dan niet opnieuw worden geprogrammeerd met een vinger)
- **Instellingen aanpassen**
  - Actuele instellingen lezen en wijzigen
    - Naspoeltijd (1–30 sec.)
    - Hygiënisch spoelen, intervaltijd
    - Hygiënisch spoelen, spoeltijd (1 sec–30 min.)
    - Spaarstand uit/aan, aan zorgt voor totale spoeltijd = naspoeltijd.
    - Verlengde spoeltijd (0–180 sec.)
- **Programma kopiëren**
  - Instellingen van een mengkraan lezen
  - Naar de volgende mengkraan kopiëren

- **Instellingen lezen**
  - Actuele instellingen van een mengkraan uitlezen en bekijken
- **Diagnose-info uitlezen**
  - Aantal activeringen tijdens de laatste 24 uur
  - Totaal aantal activeringen.
  - Batterijstatus x.xx V. 4,5 V zorgt voor een gele waarschuwingsknippering.
- **Taalinstelling**
  - Engels
  - Duits
  - Zweeds
  - Fins
- **Servicemenu**
  - Info van producent, met een wachtwoord beveiligd.
- **Communicatie afsluiten**
  - De sensor gaat direct terug naar normaal bedrijf (anders met 90 sec. vertraging)

## FR

- **Changer de programme**
  - 1–6 seuls les programmes existants peuvent être sélectionnés
  - Verrouillez le programme (il n'est alors pas possible de reprogrammer avec le doigt)
- **Modifiaera les paramètres**
  - Lire et modifier les paramètres actuels
    - Post-écoulement (1–30 s)
    - Rinçage hygiénique, intervalle de temps
    - Rinçage hygiénique, temps de rinçage (1 s–30 min)
    - M/A mode économique, marche implique temps de rinçage total = post-écoulement.
    - Temps de rinçage prolongé (0–180 s)
- **Copier un programme**
  - Lire les paramètres depuis un mitigeur
  - Copiez pour le prochain mitigeur

- **Lire les paramètres**
  - Lire et voir les paramètres actuels sur un mitigeur
- **Lire info diagnostic**
  - Nombre d'activations les dernières 24 h
  - Nombre total d'activations.
  - État de la batterie x.xx V. 4,5 V génère un clignotement jaune d'avertissement.
- **Réglage de la langue**
  - Anglais
  - Allemand
  - Suédois
  - Finnois
- **Menu service**
  - Info fabricant, protégé par mot de passe.
- **Terminer la communication**
  - La sonde revient directement en fonctionnement normal (sinon temporisation 90 s)

**SV** Byte av batteri  
**NO** Bytte av batteri  
**FI** Pariston vaihto  
**NL** Batterij vervangen

**EN** Battery replacement  
**DK** Udskiftning af batteri  
**DE** Batteriewechsel  
**FR** Remplacement de la pile



Gul  
 Yellow  
 Gul  
 Gul

Keltainen  
 Gelb  
 Geel  
 Jaune

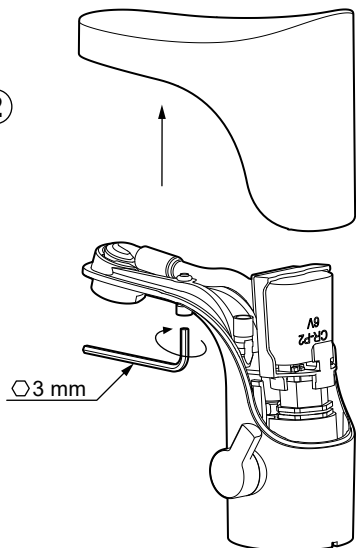


Röd  
 Red  
 Red  
 Rød

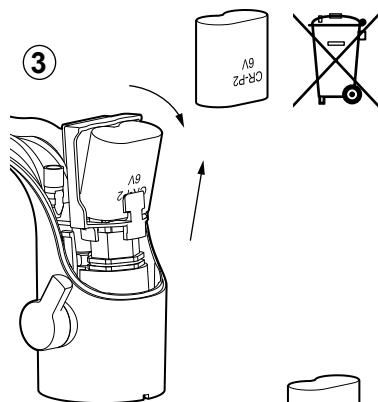
Punainen  
 Rot  
 Rood  
 Rouge



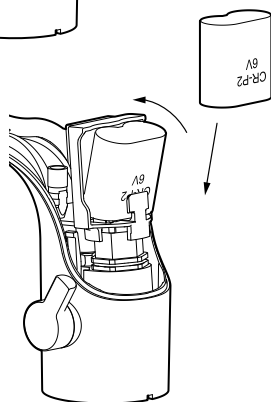
②



③



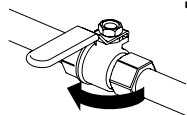
④



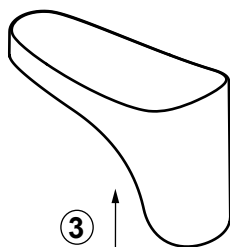
**SV** Byte av magnetventil  
**NO** Bytte av magnetventil  
**FI** Magneettiventtiin vaihto  
**NL** Magneetklep vervangen

**EN** Solenoid valve replacement  
**DK** Udskiftning af magnetventil  
**DE** Magnetventilwechsel  
**FR** Remplacement de l'électrovanne

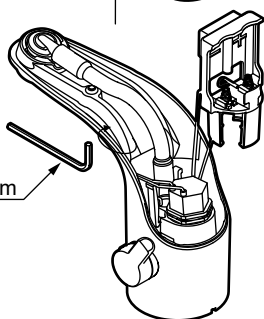
①



OFF



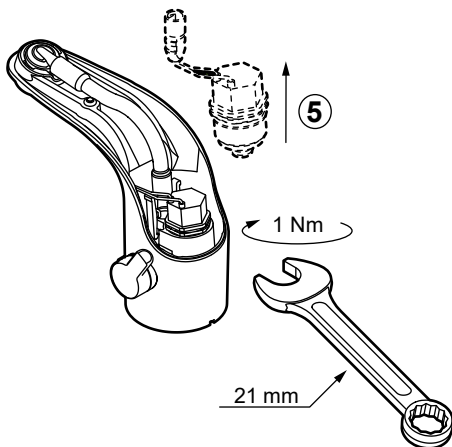
③



②

3 mm

④



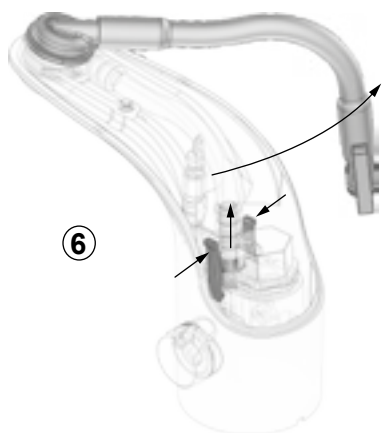
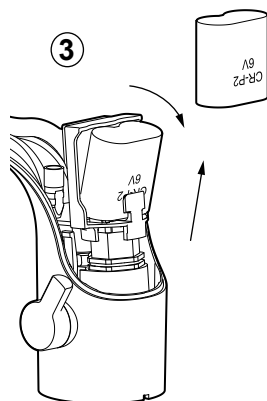
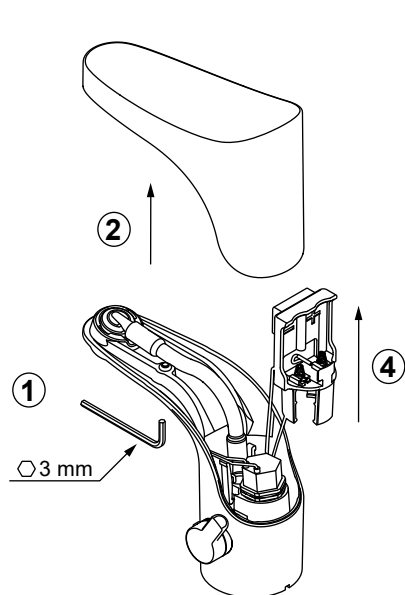
⑤

1 Nm

21 mm

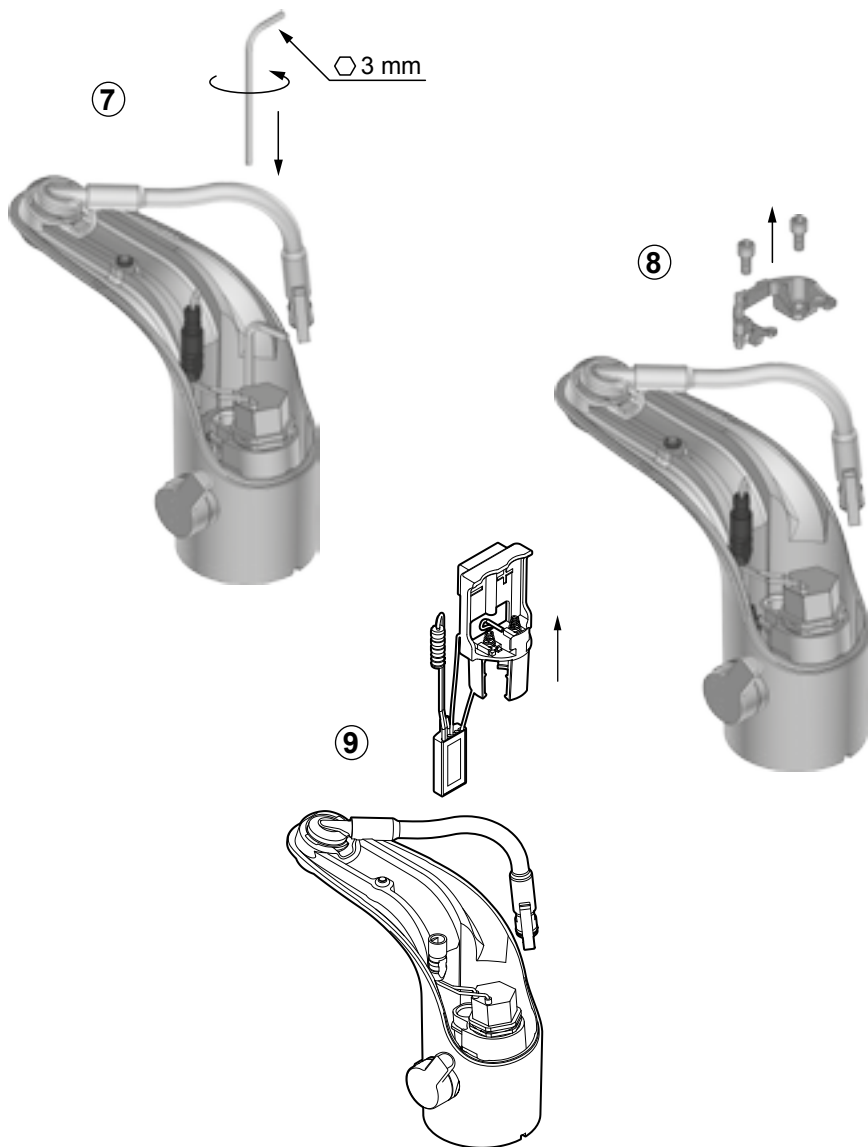
**SV** Byte av sensor  
**NO** Bytte av sensor  
**FI** Tunnistimen vaihto  
**NL** Sensor vervangen

**EN** Sensor replacement  
**DK** Udskiftning af sensor  
**DE** Sensorwechsel  
**FR** Remplacement de sonde



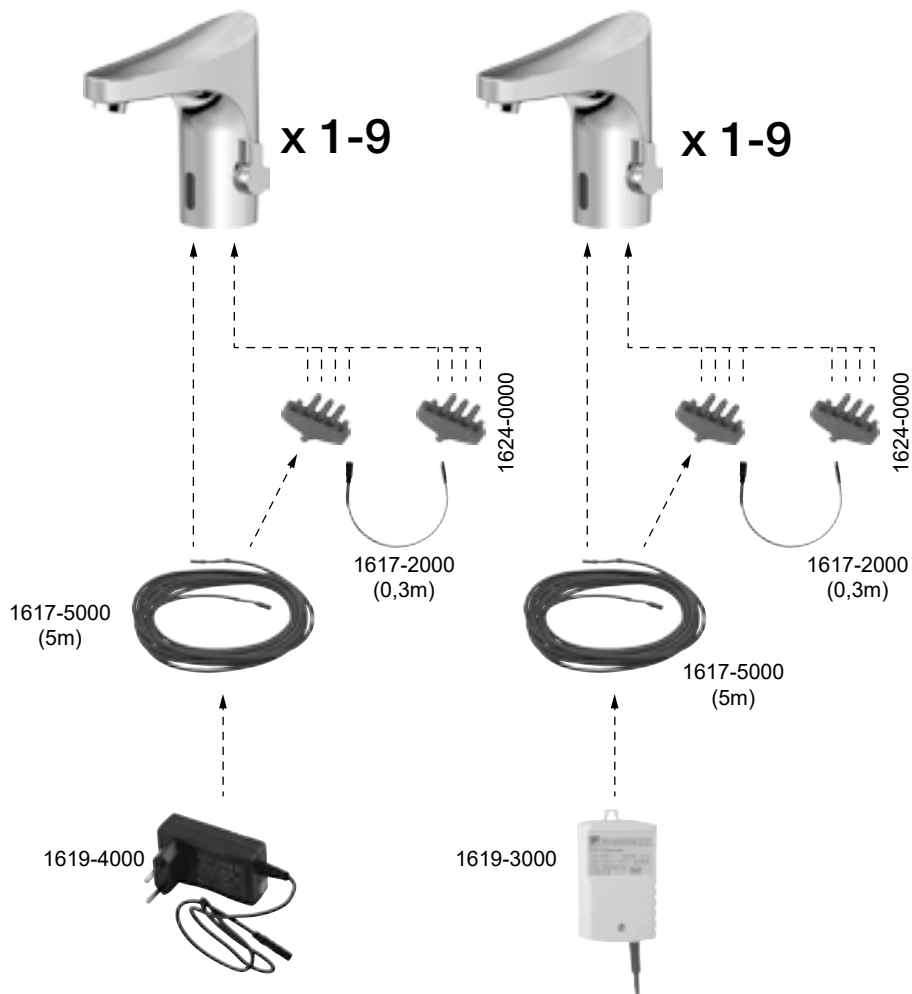
**SV** Byte av sensor  
**NO** Bytte av sensor  
**FI** Tunnistimen vaihto  
**NL** Sensor vervangen

**EN** Sensor replacement  
**DK** Udskiftning af sensor  
**DE** Sensorwechsel  
**FR** Remplacement de sonde



**SV** Kopplingsförslag  
**NO** Koblingsforslag  
**FI** Kytentähdotukset  
**NL** Koppelingsvoorstellen

**EN** Suggested coupling  
**DK** Koblingsforslag  
**DE** Anschlussvorschlag  
**FR** Proposition d'installation



## SV Felsökning

Fel	Möjlig orsak	Åtgärd
Kommer inget vatten trots aktivering.	Dålig matningsspänning.	Kontrollera batteriet/spänningen.
	Igensatta inloppsfilter.	Rengör inloppsfiltren.
	Defekt/igensatt magnetventil.	Byt ut magnetventilen.
Kranen stängs ej av.	Blandaren kan vara i hygienspolningsläge.	Vänta tre till trettio minuter eller bryt strömmen kortvarigt. (Gul LED blinkar vid spilläge).
	Felaktig magnetventil.	Byt ut magnetventilen.
	Efterspoltiden kan vara ställd högt.	Vänta max trettio sekunder eller bryt strömmen kortvarigt. Programmera om sensor.
Kranen börjar spola utan orsak.	Hygienspolning kan vara aktiverad. Gul LED blinkar vid hygienspolning.	Byt program, 1–3.
Kranen droppar.	Otät magnetventil.	Byt ut magnetventilen
Sensorn blinkar.	Dålig matningsspänning.	Kontrollera batteriet/spänningen.
Temperatur ej riktig.	Vattentryck och temperatur ej korrekt.	Ställ temperaturredet på max kallt/varmt och kontrollera att tillräckligt flöde och temperatur finns.
	Skraven för varmvattenbegränsningen felaktigt ställd.	Ställ temperaturredet på max varmt och kontrollera temperaturen. Se sedan kapitel för temperaturbegränsning.
Flödet är lågt/högt	Igensatt strålsamlare.	Rengör strålsamlaren.
	Igensatta filter (inlopp/magnetventil).	Rengör inloppsfiltren och eventuellt byt ut magnetventilen.
Går ej att byta program	Kranen låst av fjärrkontroll.	Program sju aktiverat. Använd fjärrkontrollen för att byta program.
	Kranen måste vara aktiverad strax före programmering.	Aktivera den med handen före programmering.

## EN Troubleshooting guide

<b>Fault</b>	<b>Possible cause</b>	<b>Action</b>
No water comes out when tap is activated.	Supply voltage is too low.	Check battery/voltage.
	Blocked inlet screens.	Clean the inlet screens.
	Defective/blocked solenoid valve.	Replace the solenoid valve.
Tap does not turn off.	The mixer may be in hygiene flush mode.	Wait three to thirty minutes or briefly switch off the power. (Yellow LED flashes in flush mode).
	Faulty solenoid valve.	Replace the solenoid valve.
	Flush time may be set too high.	Wait up to thirty seconds or briefly switch off the power. Reset the sensor.
The tap starts running without being turned on.	Hygiene flush mode may be activated.	(Yellow LED flashes in hygiene flush mode).
The tap drips.	Leaking solenoid valve.	Replace the solenoid valve.
The sensor is flashing.	Supply voltage is too low.	Check battery/voltage.
The temperature is not correct.	Incorrect water pressure and temperature.	Set the temperature value on its coldest/hottest setting and check that the water pressure and temperature are high enough.
	The screw for the temperature limiter is not set correctly.	Turn the temperature knob to its hottest setting and check the temperature. Then see the section regarding the temperature limiter.
The pressure is too high/low.	The aerator is blocked.	Clean the aerator.
	The filters (inlet/solenoid valve) are blocked.	Clean the inlet screens and replace the solenoid valve if necessary.
The programme cannot be changed.	The tap is locked by the remote control.	Programme seven is activated. Use the remote control to change the programme.
	The tap needs to be activated immediately before programming.	Activate it by hand before programming.



## NO Feilsøking

Feil	Mulig årsak	Tiltak
Kommer ikke vann tross aktive-ring.	Dårlig matespenning.	Kontroller batteriet/spenningen.
	Tiltettede innløpsfiltre.	Rengjør innløpsfiltrene.
	Defekt/tiltettet magnetventil.	Bytt ut magnetventilen.
Kranen stenges ikke.	Blandebatteriet kan være i hygie-nespylingsmodus.	Vent tre til tretti minutter eller bryt strømmen kortvarig. (Gul LED blinker ved spylemodus).
	Feil på magnetventil.	Bytt ut magnetventilen.
	Etterspylingstiden kan være stilt for høyt.	Vent maks. tretti sekunder eller bryt strømmen kortvarig. Ompro-grammer sensoren.
Kranen begynner å spyle uten årsak.	Hygienespyling kan være aktivert.	Gul LED blinker ved hygienespy-ling.
Kranen drypper.	Utett magnetventil.	Bytt ut magnetventilen.
Sensoren blinker.	Dårlig matespenning.	Kontroller batteriet/spenningen.
Temperatur ikke riktig.	Vanntrykk og temperatur ikke korrekt.	Still temperaturvrideren på maks. kaldt/varmt og kontroller at det er tilstrekkelig vannmengde og temperatur.
	Skruen for varmtvannbegrens-ningen feil innstilt.	Still temperaturvrideren på maks. varmt og kontroller temperaturen. Se deretter kapittelet om tempe-raturbegrensning.
Vannmengden er liten/stor	Tiltettet strålesamler.	Rengjør strålesamleren.
	Tiltettede filtre (innløp/magnet-ventil).	Rengjør innløpsfiltrene og bytt eventuelt ut magnetventilen.
Kan ikke bytte program	Kranen låst av fjernkontroll.	Program sju aktivert. Bruk fjern-kontrollen for å bytte program.
	Kranen må være aktivert rett før programmering.	Aktiver den med hånden før programmering.

## DK Fejlsøgning

Fejl	Mulig årsag	Løsning
Kommer intet vand trods aktivering.	Ringes fødespænding.	Kontroller batteriet/spændingen.
	Tilstoppet/tilkalket indløbsfilter.	Rens indløbsfilteret.
	Defekt/tilkalket magnetventil.	Udskift magnetventilen.
Hanen lukker ikke.	Blandingsbatteriet kan stå på hygiejnespulingsstilling.	Vent tre til tredive minutter, eller afbryd strømmen kortvarigt. (Gul LED blinker ved spulestilling).
	Forkert magnetventil.	Udskift magnetventilen.
	Efterspulingstiden kan være stillet højt.	Vent maks. tredive sekunder, eller afbryd strømmen kortvarigt. Programmer sensoren igen.
Hanen begynder at spule uden grund.	Hygiejnespuling kan være aktiveret.	Gul LED blinker ved hygiejnespuling.
Hanen drypper.	Utæt magnetventil.	Udskift magnetventilen.
Sensoren blinker.	Ringes fødespænding.	Kontroller batteriet/spændingen.
Temperaturen ikke korrekt.	Vandtryk og temperatur ikke korrekt.	Stil temperaturgrebet på maks. koldt/varmt, og kontroller, at flowet er tilstrækkeligt og temperaturen høj nok.
	Skruen til begrænsningen af varmt vand er indstillet forkert.	Stil temperaturgrebet på maks. varmt, og kontroller temperaturen. Se endvidere kapitlet om temperaturbegrænsning.
Flowet er lavt/højt	Tilstoppet/tilkalket strålesamler.	Rens strålesamleren.
	Tilstoppet/tilkalket filter (indløb/magnetventil).	Rens indløbsfilteret, og udskift eventuelt magnetventilen.
Er ikke muligt at skifte program	Hanen låst af fjernbetjeningen.	Program syv er aktiveret. Brug fjernbetjeningen til at skifte program.
	Hanen skal være aktiveret lige inden programmering.	Aktiver den med hånden inden programmering.

Vika	Mahdollinen syy	Toimenpide
Vettä ei tule aktiivoinnista huolimatta.	Heikko syöttöjännite.	Tarkasta paristo/jännite.
	Tukkeutuneet tulovesisuodattimet.	Puhdista tulovesisuodattimet.
	Viallinen/tukkeutunut magneettiventtiili.	Vaihda magneettiventtiili.
Hana ei sulkeudu.	Hana voi olla hygieniahuuhtelutilassa.	Odota 3 - 30 minuuttia tai katkaise virta hetkeksi. (Keltainen valodiodi vilkkuu huuhtelutilassa).
	Viallinen magneettiventtiili.	Vaihda magneettiventtiili.
Jälkihuuhtelu-aika on ehkä asetettu pitkäksi.	Odota enintään 30 sekuntia tai katkaise virta hetkeksi. Ohjelmoinninnin uudestaan.	
Hana käynnistää huuhtelun ilman syytä.	Hygieniahuuhtelu on voitu aktivoida.	Keltainen valodiodi vilkkuu hygieniahuuhtelussa.
Hana vuotaa.	Vuotava magneettiventtiili.	Vaihda magneettiventtiili.
Tunnistin vilkkuu.	Heikko syöttöjännite.	Tarkasta paristo/jännite.
Väärä lämpötila.	Vedenpaine ja lämpötila eivät ole oikeat.	Aseta lämpötilan säätökahva max kylmälle/lämpimälle ja tarkista, että virtaama ja lämpötila ovat riittävät.
	Lämpimän veden rajoitinruuvi on asetettu väärin.	Aseta lämpötilan säätökahva max lämpimälle ja tarkista lämpötila. Katso sen jälkeen lämpötilan rajoitusta koskeva kappale.
Virtaama on liian heikko/voimakas.	Tukkeutunut poresuutin.	Puhdista poresuutin.
	Tukkeutuneet suodattimet (tulovesi/magneettiventtiili).	Puhdista tulovesisuodattimet ja vaihda tarvittaessa magneettiventtiili.
Ohjelmaa ei voi vaihtaa.	Hana on lukittu kaukosäätimellä.	Ohjelma nro 7 aktivoitu. Vaihda ohjelmaa kaukosäätimellä.
	Hanan on oltava aktivoituna vähän ennen ohjelmointia.	Aktivoi se kädellä ennen ohjelmointia.

## DE Fehlersuche

<b>Fehler</b>	<b>Mögliche Ursache</b>	<b>Maßnahme</b>
Trotz Aktivierung tritt kein Wasser aus.	Unzureichende Stromversorgung.	Batterie/Spannung kontrollieren.
	Zugesetzte Einlassfilter.	Einlassfilter reinigen.
	Defektes/blockiertes Magnetventil.	Magnetventil ersetzen.
Mischer schaltet sich nicht aus.	Der Mischer kann sich im Hygienespülmodus befinden.	Warten Sie 3-30 min oder unterbrechen Sie kurz die Stromversorgung. (Gelbe LED blinkt im Spülmodus.)
	Defektes Magnetventil.	Magnetventil ersetzen.
	Die Nachfließzeit kann hoch eingestellt sein.	Warten Sie max. 30 s oder unterbrechen Sie kurz die Stromversorgung. Sensor neu programmieren.
Der Mischer spült ohne Auslösung.	Die Hygienespülung ist möglicherweise aktiviert.	Die gelbe LED blinkt bei der Hygienespülung.
Der Mischer tropft.	Undichtiges Magnetventil.	Magnetventil ersetzen.
Der Sensor blinkt.	Unzureichende Stromversorgung.	Batterie/Spannung kontrollieren.
Temperatur nicht korrekt.	Wasserdruck und Temperatur nicht korrekt.	Stellen Sie den Temperaturregler auf max. Kälte/Wärme und prüfen Sie, ob Durchfluss und Temperatur ausreichend sind.
	Die Schraube für die Warmwasserbegrenzung ist falsch eingestellt.	Stellen Sie den Temperaturregler auf max. Wärme und prüfen Sie die Temperatur. Lesen Sie anschließend das Kapitel zur Temperaturbegrenzung.
Der Durchfluss ist zu niedrig/hoch.	Zugesetzter Perlator.	Perlator reinigen.
	Zugesetzte Filter (Einlass/Magnetventil).	Einlassfilter reinigen und gegebenenfalls Magnetventil ersetzen.
Keine Programmänderung möglich	Der Mischer ist per Fernbedienung gesperrt.	Programm 7 ist aktiviert. Verwenden Sie die Fernbedienung zum Programmwechsel.
	Der Mischer muss kurz vor der Programmierung aktiviert werden.	Aktivieren Sie ihn per Hand vor der Programmierung.

## NL Storingzoekers

<b>Storing</b>	<b>Mogelijke oorzaak</b>	<b>Maatregel</b>
Er komt geen water, ondanks activeren.	Slechte voedingsspanning.	Controleer de batterij/spanning.
	Verstopte inlaatfilters.	Maak de inlaatfilters schoon.
	Defecte/verstopte magneetklep.	Vervang de magneetklep.
De kraan schakelt niet uit.	De mengkraan kan in de stand hygiënisch spoelen staan.	Wacht 3 tot 30 minuten of onderbreek de stroom kort. (De gele led knippert in de spoelstand).
	Defecte magneetklep.	Vervang de magneetklep.
	De naspoeltijd kan hoog ingesteld zijn.	Wacht max. 30 seconden of onderbreek de stroom kort. Programmeer de sensor opnieuw.
De kraan begint zonder reden met spoelen.	Hygiënisch spoelen kan zijn geactiveerd.	De gele led knippert bij hygiënisch spoelen.
De kraan druppelt.	De magneetklep dicht niet af.	Vervang de magneetklep.
De sensor knippert.	Slechte voedingsspanning.	Controleer de batterij/spanning.
Temperatuur niet juist.	De waterdruk en temperatuur zijn niet juist.	Stel de temperatuurregelknop in op max. koud/warm en controleer of er voldoende debiet is en de temperatuur juist is.
	De schroef voor de warmwaterbegrenzing is onjuist ingesteld.	Stel de temperatuurregelknop in op max. warm en controleer de temperatuur. Zie vervolgens het hoofdstuk over temperatuurbegrenzing.
Het debiet is te hoog/laag.	Verstopte perlator.	Maak de perlator schoon.
	Verstopte filters (inlaat/magneetklep).	Maak de inlaatfilters schoon en vervang eventueel de magneetklep.
Kan programma niet wijzigen.	De kraan is geblokkeerd door de afstandsbediening.	Programma 7 is geactiveerd. Gebruik de afstandsbediening om van programma te wisselen.
	De kraan moet kort voor het programmeren zijn geactiveerd.	Activeer de kraan voor het programmeren met de hand.

<b>Défaut</b>	<b>Raison probable</b>	<b>Mesure corrective</b>
Pas d'écoulement après activation de la sonde.	Tension d'alimentation médiocre.	Vérifier la pile/la tension.
	Filter d'entrée obstrué.	Nettoyer le filtre d'entrée.
	Électrovanne défectueuse/obstruée.	Remplacer l'électrovanne.
Le robinet ne se ferme pas.	Le mitigeur peut être en mode rinçage hygiénique.	Patientez trois à trente minutes ou coupez le courant brièvement. (Une LED jaune clignote en mode rinçage).
	Électrovanne défectueuse.	Remplacer l'électrovanne.
	Le post-écoulement peut être réglé trop haut.	Patientez trente secondes maximum ou coupez le courant brièvement. Reprogrammer la sonde.
Un écoulement non désiré se déclenche.	Le mode rinçage hygiénique est peut-être activé.	Une LED jaune clignote en mode rinçage hygiénique.
Le robinet goutte.	Électrovanne non étanche.	Remplacer l'électrovanne.
La sonde clignote.	Tension d'alimentation médiocre.	Vérifier la pile/la tension.
Température incorrecte.	Pression d'eau et température incorrectes.	Régler le bouton de température sur froid/chaud max. et vérifier que l'on obtient un débit et une température suffisants.
	Réglage erroné de la vis sur le limiteur de température d'eau chaude.	Régler le bouton de température sur chaud max. et vérifier la température. Voir le chapitre correspondant à la limitation de température.
Le débit est faible/élevé.	Mousseur/aérateur obstrué.	Nettoyer le mousseur/aérateur.
	Filtres obstrués (entrée/électrovanne).	Nettoyer les filtres d'entrée et, le cas échéant, remplacer l'électrovanne.
Impossible de changer de programme.	Le robinet est bloqué par la télécommande.	Programme sept activé. Utiliser la télécommande pour modifier le programme.
	Le robinet doit être activé juste avant la programmation.	L'activer avec la main avant la programmation.



**FM Mattsson Mora Group AB**

**FM Mattsson**

Box 480  
SE-792 27 Mora  
Tel. +46 (0)250 59 60 00  
[www.fmmattsson.se](http://www.fmmattsson.se)

**FM Mattsson Mora Group AB  
International**

**FM Mattsson**

Box 480  
SE-792 27 Mora  
Tel. +46 (0)250 59 61 00  
[www.fmmattsson.com](http://www.fmmattsson.com)

**FM Mattsson Mora Group  
Norge AS**

**FM Mattsson**

Sinsenveien 53D  
NO-0585 Oslo  
Tel. +47 22 09 19 00  
[www.fmmattsson.no](http://www.fmmattsson.no)

**FM Mattsson Mora Group  
Danmark ApS**

**FM Mattsson**

Abildager 26A  
DK-2605 Brøndby  
Tel. +45 43 43 13 43  
[www.fmmattsson.dk](http://www.fmmattsson.dk)

**FM Mattsson Mora Group  
Finland OY**

**FM Mattsson**

Sahaajankatu 24  
FI-00880 Helsinki  
Tel. 020 7411 960  
[www.fmmattsson.fi](http://www.fmmattsson.fi)

**Mora GmbH**

**FM Mattsson**

Biedenkamp 3c  
DE-21509 Glinde bei Hamburg  
Tel. +49 (0)40 53 57 08 - 0  
[www.fmmattsson.de](http://www.fmmattsson.de)

**Damixa Nederland BV**

**FM Mattsson**

Rietveldenweg 86  
5222 AS Den Bosch  
Tel. +31 85 401 87 80  
[www.fmmattsson.nl](http://www.fmmattsson.nl)