

1724FTZ Oras Optima - Håndvaskarmatur, 9/12 V, Bluetooth

EAN: 6414150096068

VVS: 704264504

www.oras.com/dk/products/oras/product/1724FTZ



Berøringsfri håndvaskarmatur med temperaturreg, 9 eller 12 V.

Oras Optimas vandforbrug er helt op til 50 procent lavere, og det betyder besparelser, der er til at tage og føle på. Det reducerede forbrug kan mærkes på pengepungen og skåner samtidig miljøet.

Armaturet er udstyret med en Bluetooth® sensor, der gør det muligt at justere parameterne efter brugerens behov - inkl. automatiske skyl på time basis, dagligt eller ugentligt. Parameterne ændres ved brug af Oras App, der downloades gratis i App Store eller Google Play.

Strømtilslutning via stikprop transformer 230/ 9 V - Oras nr. 199550.

Alternativ: strømforsyning 230/ 12 V - Oras nr. 199275 - denne transformer kan trække op til 5 armaturer.

F = fleksible tilslutningsslanger

- Badeværelse
- Berøringsfri, Bluetooth®, Stikprop transformer
- Bordmontret
- Forkromet
- Fast tud
- HONEYCOMB® - forbedret beskyttelse mod kalk
- Temperaturreguleringsgreb
- Mulighed for begrænsning af max. temperatur og vandmængde
- Blandeventil til manuel temperaturregulering, Kontraventil(er), Smudsfilter
- Autofocus infrarød sensor, Impulsstyret magnetventil, Strømforsyning
- Fleksible tilslutningsslanger
- Justerbare indstillinger (med bluetooth)

Tekniske data

Flow attributter

Vandmængde ved 300 kPa (med mængdebegrænser)	0.08 l/s
Tryk tab (0.1 l/s)	200 kPa

Tekniske egenskaber

DN-størrelse (nominel dimension)	DN15
Varmtvandsforsyning	max. +70°C
Tilslutningsstørrelse	G3/8
Fremspring	85 mm
Materiale	Brass/Plastic

Software indstillinger

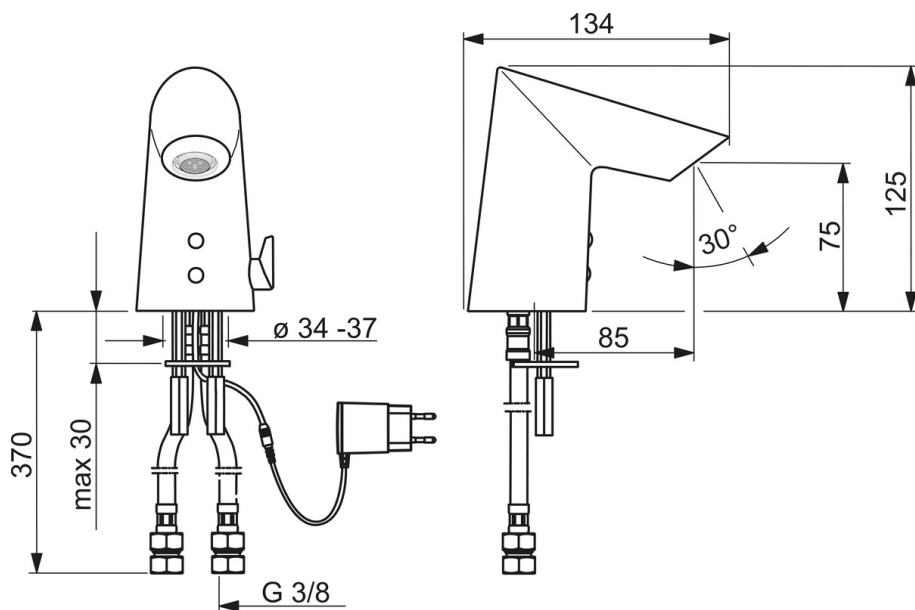
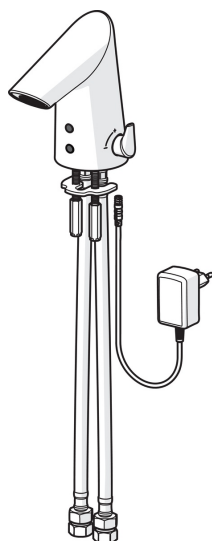
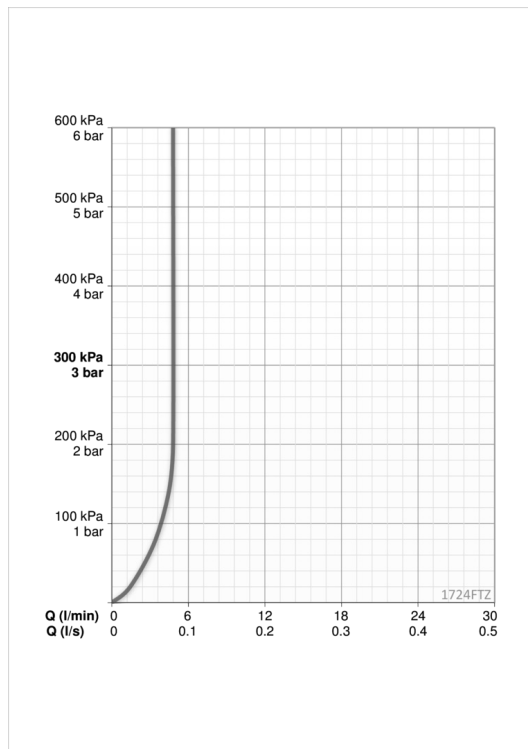
Efterløbetid	3 s (1-20 s)
Automatisk skylning	off (off/1-120 h)
Automatisk skylleperiode	30 s (1-1800 s)
Max. løbetid	2 min (1 - 1800 s)

Elektroniske attributter

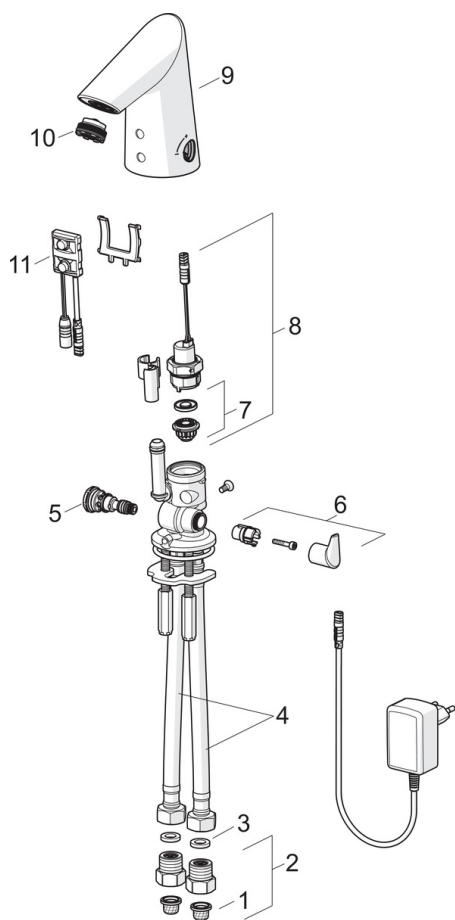
Elektrisk tilslutning	230 / 9 V
Bluetooth version	4.x

Bestemmelser

EMC Direktiv	CE 2014/30/EU
EN standard	EN 15091
Støjklasse	I (ISO 3822)
Beskyttelsesklasse	IP 55 / transformer IP 20



Reserve dele



SP1724FT

Navn	Kode	VVS
01 Smudsfiltere	199257/2	704283430
02 Smudsfilter/kontraventil Forkromet	198473/2	704283425
03 Pakning, 8x14.3x2	600705/10	704283757
04 Tilslutnings kobling, L=375, G3/8-M10x1	601481/2	704283179
05 Temperatur reguleringsdel	199201V	704283513
06 Temperaturreguleringsgreb Forkromet	601020V	704283290
07 Membran	199205V	704283629
08 Magnetventil	199206V	704283309
09 Tud Forkromet	601019V	704283183
10 Luftblander, M21.5x1 , 5 l/min	601025V	704283182
11 Sensor, 12 V	600082V	704283628
11 Sensor, 6/9/12 V Bluetooth	1001424V	704270990
N.I. Begrænser	601061V	704283540