



Berøringsfri håndvaskarmatur med temperaturregler. Batteridrevet 6 V. Armaturets lave totalhøjde gør, at det passer ind i selv det mindste rum. Armaturet er udstyret med smudsfiltere og kontraventiler. Kræver ingen justering ved montering, da en avanceret Autofocus sensor benyttes. Den impulsstyrede magnetventil giver lang levetid til batteriet. Mængdebegrænser (5 l/min) giver et lavt vandforbrug. F = fleksible slanger VA-godkendelses nr.: VA 1.42/20137

- Badeværelse, Health & Care
- Batteri drevet, Berøringsfri
- Forkromet
- Temperaturreguleringsgreb
- Mulighed for begrænsning af vandmængde
- Smudsfilter
- Autofocus Sensor, Magnetventil
- Flexslanger

Tekniske data

Flow attributter

Vandmængde ved 300 kPa (med mængdebegrænser) **0.08 l/s**

Tekniske egenskaber

Varmtvandsforsyning **max. 70 °C**
Arbejdstryk **100-1000 kPa**

Software indstillinger

Intelligent efterløbetid **2 s ± 1 s**
Max. løbetid **2 min**
Sensorområde **optimally preset**

Elektroniske attributter

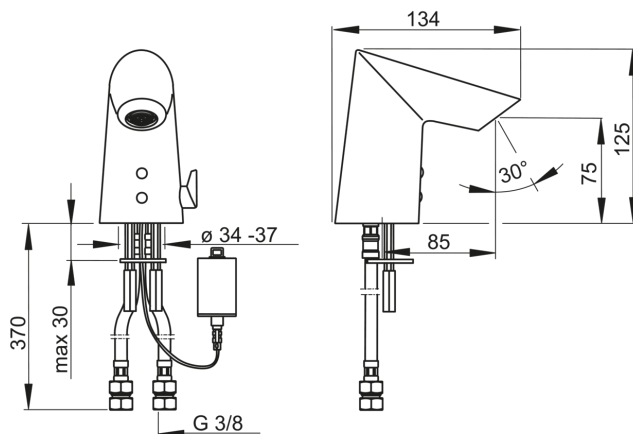
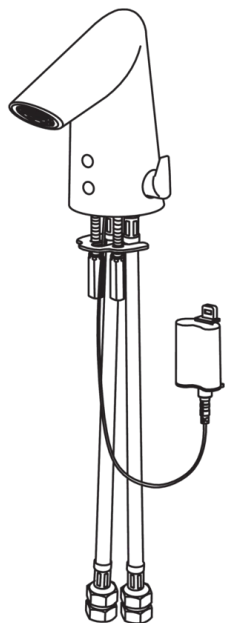
Batteri **Lithium 2CR5 6 V**

Bestemmelser

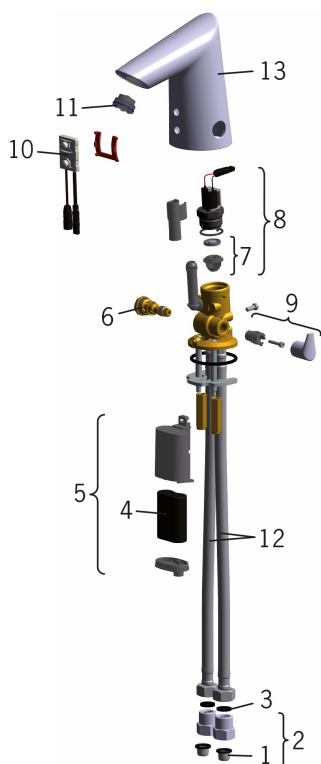
EMC Direktiv **CE 2004/108/EY**
Støjklasse **I (ISO 3822)**
Beskyttelsesklasse **IP 55**

Typegodkendelse

STF certifikat **STF VTT-RTH-00024-12**
ETA-Danmark **VA 1.42/20137**
Sintef **Sintef Nr. 3080**



Reservedele



SP1714F

	Kode	VVS (Denmark)
01	199257/2	704283430
02	198473/2	704283425
03	600705/10	704283757
04	198330	704283500
05	199417V	704283502
06	199201V	704283513
07	199205V	704283629
08	199206V	704283309
09	601020V	704283290
10	600659V	704283651
11	601025V	704283182
12	601481/2	704283179
13	601019V	704283183