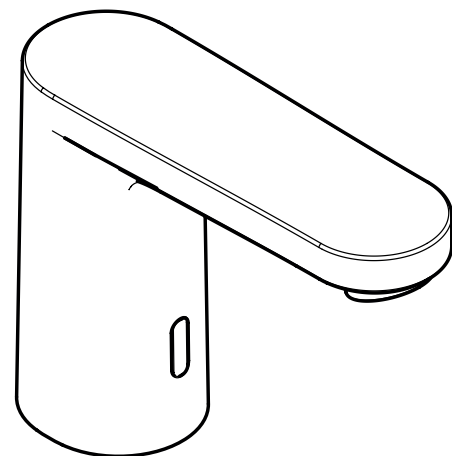


<b>DE</b>	Gebrauchsanleitung / Montageanleitung	<b>2</b>
<b>FR</b>	Mode d'emploi / Instructions de montage	<b>4</b>
<b>EN</b>	Instructions for use / Assembly instructions	<b>6</b>
<b>IT</b>	Istruzioni per l'uso / Istruzioni per Installazione	<b>8</b>
<b>ES</b>	Modo de empleo / Instrucciones de montaje	<b>10</b>
<b>NL</b>	Gebruiksaanwijzing / Handleiding	<b>12</b>
<b>DK</b>	Bruksanvisning / Monteringsvejledning	<b>14</b>
<b>PT</b>	Instruções para uso / Manual de Instalação	<b>16</b>
<b>PL</b>	Instrukcja obsługi / Instrukcja montażu	<b>18</b>
<b>CS</b>	Návod k použití / Montážní návod	<b>20</b>
<b>SK</b>	Návod na použitie / Montážny návod	<b>22</b>
<b>ZH</b>	用户手册 / 组装说明	<b>24</b>
<b>RU</b>	Руководство пользователя / Инструкция по монтажу	<b>26</b>
<b>FI</b>	Käyttöohje / Asennusohje	<b>28</b>
<b>SV</b>	Bruksanvisning / Monteringsanvisning	<b>30</b>
<b>LT</b>	Vartotojo instrukcija / Montavimo instrukcijos	<b>32</b>
<b>HR</b>	Upute za uporabu / Uputstva za instalaciju	<b>34</b>
<b>TR</b>	Kullanım kılavuzu / Montaj kılavuzu	<b>36</b>
<b>RO</b>	Manual de utilizare / Instrucțiuni de montare	<b>38</b>
<b>EL</b>	Οδηγίες χρήσης / Οδηγία συναρμολόγησης	<b>40</b>
<b>SL</b>	Navodilo za uporabo / Navodila za montažo	<b>42</b>
<b>ET</b>	Kasutusjuhend / Paigaldusjuhend	<b>44</b>
<b>LV</b>	Lietošanas pamācība / Montāžas instrukcija	<b>46</b>
<b>SR</b>	Uputstvo za upotrebu / Uputstvo za montažu	<b>48</b>
<b>NO</b>	Bruksanvisning / Montasjeveiledning	<b>50</b>
<b>BG</b>	Инструкция за употреба / Ръководство за монтаж	<b>52</b>
<b>SQ</b>	Udhëzuesi i përdorimit / Udhëzime rreth montimit	<b>54</b>
<b>AR</b>	دليل الاستخدام / تعليمات التجميع	<b>57</b>
<b>HU</b>	Használati útmutató / Szerelési útmutató	<b>58</b>
<b>JP</b>	取扱説明書 / 施工説明書	<b>60</b>



**Vernis Blend**  
71502000 / 71503000  
**Vernis Blend 230 V**  
71501000 / 71504000



## Sicherheitshinweise

- ⚠ Bei der Montage müssen zur Vermeidung von Quetsch- und Schnittverletzungen Handschuhe getragen werden.
- ⚠ Das Produkt darf nur zu Bade-, Hygiene- und Körperreinigungszwecken eingesetzt werden.
- ⚠ Kindern darf die Benutzung des Produktes ohne Aufsicht nur erlaubt werden, wenn eine angemessene Anweisung gegeben wurde, die das Kind in die Lage versetzt, das Produkt in sicherer Weise zu benutzen und die Gefahren einer falschen Bedienung zu verstehen.
- ⚠ An die elektrische Anschlussleitung der Armatur darf nur das von Hansgrohe angebotene Batteriegehäuse mit Batterie CR-P2 bzw. Netzteil HG-Nr. 30589310 angeschlossen werden.
- ⚠ Die Netzanschlussleitung dieses Netzteils kann nicht ersetzt werden. Falls die Leitung beschädigt ist, darf das Netzteil nicht mehr betrieben werden.
- ⚠ Das Netzteil einschließlich Netzstecker darf nur in trockenen Innenräumen außerhalb der Schutzbereiche montiert bzw. eingesteckt werden.
- ⚠ Das Netzteil darf nicht in Schutzbereich 0 oder 1 eingebaut werden.
- ⚠ Die Steckdose muss außerhalb der Schutzbereiche angeordnet sein. (siehe Seite 62, Abb. 8)
- ⚠ Die Armatur kann im Schutzbereich 2 eingebaut werden.
- ⚠ Große Druckunterschiede zwischen den Kalt- und Warmwasseranschlüssen müssen ausgeglichen werden.

## Montagehinweise

- Vor der Montage muss das Produkt auf Transportschäden untersucht werden. Nach dem Einbau werden keine Transport- oder Oberflächenschäden anerkannt.
- Die Leitungen und die Armatur müssen nach den gültigen Normen montiert, gespült und geprüft werden.
- Die in den Ländern jeweils gültigen Installationsrichtlinien sind einzuhalten.
- Es muss genügend Platz über der Armatur für Servicearbeiten vorhanden sein. (min. 200 mm)
- 71501000, 71502000: Die Armatur kann nicht in Verbindung mit einem Durchlauferhitzer verwendet werden.

## Elektroinstallation

### Elektroinstallateur

- ⚠ Die Installations- und Prüfungsarbeiten sind von einer zugelassenen Elektrofachkraft, unter Berücksichtigung von DIN VDE 0100 Teil 701 / IEC 60364-7-701, auszuführen.

### Elektroanschluss

- ⚠ Spannungsversorgung: 230 V AC  $\pm$  10 % / 50-60 Hz
- ⚠ Die Absicherung muss über eine Fehlerstrom-Schutzeinrichtung (RCD / FI) mit einem Bemessungsdifferenzstrom  $\leq$  30 mA erfolgen. Die Schutzeinrichtung muss in regelmäßigen Abständen auf ihre Funktion überprüft werden.
- ⚠ Sämtliche Arbeiten dürfen nur im spannungsfreien Zustand vorgenommen werden. Dabei ist die Spannungsversorgung über Hauptschalter oder Netzstecker sicher zu trennen.
- ⚠ Die Steckdose muss außerhalb der Schutzbereiche angeordnet sein. (siehe Seite 62, Abb. 8)

### Justierung

Diese elektronische Armatur hat eine Hintergrundausbuchtung mit Reichweitenanpassung, d. h. die Sensorik der Armatur justiert sich automatisch auf die örtlichen Gegebenheiten (Washbeckengröße, Umgebungshelligkeit, Reflexionen) ein, eine Justage des Infrarot-Sensors ist nicht erforderlich.

### Batteriebetrieb

Wenn ein Batteriewechsel ansteht, wird dies durch die Leuchtdiode signalisiert. (siehe Seite 67).

Achtung! Nach dem Einsetzen der Batterie darf die Armatur ca. 35 s nicht aktiviert werden. Sie benötigt diese Zeit zur Selbstjustage.

### Netzteilbetrieb

Die Vorgehensweise beim Wechsel eines Netzteils ist entsprechend der Vorgehensweise bei einem Batteriewechsel.

### Normalbetrieb

Die Reichweite des Erfassungsbereichs bzw. die Entfernung des Ein- und Ausschaltpunktes von der Armatur hängt von den optischen Umgebungsbedingungen (zum Beispiel von der Form und der Reflektion des Waschtisches und der Umgebungsbeleuchtung) ab, sowie von der Form, der Größe, der Geschwindigkeit und der

Reflektion des in den Erfassungsbereich gebrachten Gegenstandes. Der Erfassungsbereich der Armatur bzw. die Entfernung des Ein- und Ausschaltpunktes von der Armatur liegt bei normaler Betätigung ungefähr im Bereich von ca. 160 bis 200 mm. Dunkle (zum Beispiel grau-schwarze) Gegenstände werden aufgrund ihrer geringen Reflektion schlecht von der Armatur erkannt. Die Reichweite des Erfassungsbereichs bzw. die Entfernung des Ein- und Ausschaltpunktes kann kleiner als 160 mm sein. Helle oder spiegelnde Gegenstände werden aufgrund ihrer hohen Reflektion sehr gut von der Armatur erkannt. Die Reichweite des Erfassungsbereichs bzw. die Entfernung des Ein- und Ausschaltpunktes kann größer als 200 mm sein. Leistungsstarke Lichtquellen dürfen nicht direkt auf das Sensorfenster der Armatur ausgerichtet werden. Wassertropfen oder Kondenswasser auf dem Sensorfenster der Armatur können eine unbeabsichtigte Wasserabgabe auslösen.

## Technische Daten

### Armatur serienmäßig mit EcoSmart® (Durchflussbegrenzer)

Betriebsdruck:	max. 0,8 MPa
Empfohlener Betriebsdruck:	0,1 - 0,5 MPa
Prüfdruck:	1,6 MPa (1 MPa = 10 bar = 147 PSI)
Heißwassertemperatur:	max. 60 °C
Maximale Auslauftemperatur bei 50 K Temperaturunterschied und 0,3 MPa	
Fließdruck:	max. 42 °C
Nachlaufzeit:	1 - 2 s
Automatische Abschaltung:	10 s (Werkseinstellung) / 20 s / 30 s
Batterie:	CR-P2 / 6 V Lithium
Netzteil:	230 V AC $\pm$ 10 % / 50 - 60 Hz / 30 mA
Schutzart:	IPX9
Anbringungsort des Typenschildes:	siehe Seite 69

Das Produkt ist ausschließlich für Trinkwasser konzipiert!

## Symbolerklärung

 Kein essigsäurehaltiges Silikon verwenden!

 **Wartung** (siehe Seite 67)

Rückflussverhinderer müssen gemäß EN 806-5 regelmäßig in Übereinstimmung mit nationalen oder regionalen Bestimmungen auf ihre Funktion geprüft werden (mindestens einmal jährlich).

 **Reinigung** (siehe Seite 66)

Die Armaturen dürfen nicht mit einem Hochdruck- bzw. Dampfreiniger gesäubert werden.

 **Werkseinstellung** (siehe Seite 64 / 65)

 **Laufzeiteinstellung** (siehe Seite 64)

Nach Einstellung der „Hygienespülung“ muss das Produkt zuerst von der Energieversorgung getrennt werden, um anschließend die Einstellung der „Laufzeiteinstellung“ in der Konfigurationsphase vornehmen zu können. Nach dem Trennen der Stromversorgung 10 Sekunden warten, bis die Stromversorgung erneut angeschlossen werden kann. Dabei entladen sich die Kondensatoren, ansonsten verbleibt die Armatur im Normalbetrieb.

 **Hygienespülung** (siehe Seite 65)

Nach Einstellung der „Laufzeiteinstellung“ muss das Produkt zuerst von der Energieversorgung getrennt werden, um anschließend die Einstellung der „Hygienespülung“ in der Konfigurationsphase vornehmen zu können. Nach dem Trennen der Stromversorgung 10 Sekunden warten, bis die Stromversorgung erneut angeschlossen werden kann. Dabei entladen sich die Kondensatoren, ansonsten verbleibt die Armatur im Normalbetrieb.

 **Washbecken reinigen** (siehe Seite 68)

Wurde kurz zuvor eine Einstellung an der Hygienespülung oder ein Netzreset vorgenommen, muss noch ca. 150 s gewartet werden, bis die Dauerspülung aktiviert werden kann.

 **Dauerspülung** (siehe Seite 68)

Wurde kurz zuvor eine Einstellung an der Hygienespülung oder ein Netzreset vorgenommen, muss noch ca. 150 s gewartet werden, bis die Dauerspülung aktiviert werden kann.

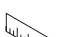
**0, 1, 2 Schutzbereich** (siehe Seite 62, Abb. 8)

 **Batteriewechsel** (siehe Seite 67)

 **Serviceteile** (siehe Seite 69)

 **Sonderzubehör** (nicht im Lieferumfang enthalten)

Thermostat #15346000 (siehe Seite 69)

 **Maße** (siehe Seite 63)

 **Durchflussdiagramm** (siehe Seite 63)

 **Bedienung** (siehe Seite 68)

Hansgrohe empfiehlt die Aktivierung der Hygienespülung oder morgens bzw. nach längeren Stagnationszeiten den ersten halben Liter nicht als Trinkwasser zu verwenden. Bei aktivierter Hygienespülung öffnet die Armatur für 10 s alle 24 h, 20 s / 48 h bzw. 30 s / 72 h nach letzter Betätigung.

## Thermische Desinfektion

- Die Thermische Desinfektion nach Arbeitsblatt DVGW W 551 ( $\geq 70^\circ\text{C}$  /  $> 3$  min) darf nur geschultes Personal durchführen.
- Bei der Thermischen Desinfektion besteht Verbrühungsgefahr.
- Während der Thermischen Desinfektion muss der Kaltwasserzulauf abgesperrt werden. Danach kann die "Dauerspülung" aktiviert werden.

## Netzreset

Bei einem Netzreset justiert sich die Armatur neu ein.

- Spannungsversorgung der Armatur unterbrechen
- Während der nächsten 35 s justiert sich die Armatur neu ein, in dieser Zeit darf nichts in den Erfassungsbereich gelangen.
- Bei einem Netzreset bleiben alle an der Armatur vorgenommenen Einstellungen erhalten.



**Entsorgung von gebrauchten Batterien und gebrauchten elektrischen und elektronischen Geräten** (anzuwenden in den Ländern der Europäischen Union und anderen europäischen Ländern mit einem separaten Sammelsystem für diese Produkte).

Das Symbol auf der Batterie, dem Produkt oder der Verpackung weist darauf hin, dass das Produkt oder die Batterie nicht als normaler Haushaltsabfall zu behandeln sind. Durch Ihren Beitrag zum korrekten Entsorgen des Produktes und der Batterie schützen Sie die Umwelt und die Gesundheit Ihrer Mitmenschen. Umwelt und Gesundheit werden durch falsches Entsorgen gefährdet. Materialrecycling hilft, den Verbrauch von Rohstoffen zu verringern. Um sicherzustellen, dass das Produkt und die Batterie korrekt entsorgt werden, geben Sie das Produkt zwecks Entsorgung an einer Annahmestelle für das Recycling von Batterien, elektrischen und elektronischen Geräten ab. Weitere Informationen über das Recycling dieses Produkts oder der Batterie erhalten Sie von Ihrer Gemeinde, den kommunalen Entsorgungsbetrieben oder dem Geschäft, in dem Sie das Produkt gekauft haben.



**Prüfzeichen** (siehe Seite 72)



## Consignes de sécurité

- ⚠ Lors du montage, porter des gants de protection pour éviter toute blessure par écrasement ou coupure.
- ⚠ Le produit ne doit servir qu'à se laver et à assurer l'hygiène corporelle.
- ⚠ L'utilisation sans surveillance du produit par des enfants n'est autorisée que si l'enfant a reçu des instructions lui permettant de manipuler le produit en toute sécurité et de comprendre les risques émanant d'une manipulation incorrecte.
- ⚠ Ne connecter à la ligne de raccordement électrique de la robinetterie qu'un boîtier de pile avec pile CR-P2 ou un bloc d'alimentation HG n° 30589310 proposés par Hansgrohe.
- ⚠ Un câble de branchement endommagé ne doit pas être remplacé. Le transformateur ne pourra alors plus être utilisé.
- ⚠ Le transformateur, y compris la fiche de secteur ne doit être monté ou raccordé que dans des pièces intérieures sèches, à l'extérieur des zones de protection
- ⚠ Le transformateur ne doit être monté que dans la zone de protection 0 ou 1.
- ⚠ La prise de courant doit se trouver à l'extérieur de la zone de protection. (voir pages 62, Fig. 8)
- ⚠ La robinetterie peut être montée dans la zone de protection.
- ⚠ Il est conseillé d'équilibrer les pressions de l'eau chaude et froide.

## Instructions pour le montage

- Avant son montage, s'assurer que le produit n'a subi aucun dommage pendant le transport. Après le montage, tout dommage de transport ou de surface ne pourra pas être reconnu.
- Les conduites et la robinetterie doivent être montés, rincés et contrôlés selon les normes en vigueur.
- Les directives d'installation en vigueur dans le pays concerné doivent être respectées.
- Une place suffisante doit être présente au-dessus de la robinetterie pour permettre les travaux de service. (min. 200 mm)
- 71501000, 71502000: Le robinet ne fonctionne pas avec une production d'eau chaude instantanée.

## Installation électrique

### Électricien installateur

- ⚠ Les travaux d'installation et de contrôle doivent être effectués par un électricien agréé, en respectant la norme DIN VDE 0100 partie 701 / IEC 60364-7-701.

### Raccord électrique

- ⚠ Alimentation en tension: 230 V AC ± 10 % / 50-60 Hz
- ⚠ La protection par fusibles doit se faire à l'aide d'un dispositif de protection contre les courants de court-circuit (RCD / FI) avec un courant différentiel assigné de ≤ 30 mA. Le fonctionnement de l'équipement de protection doit être vérifié à intervalles réguliers.
- ⚠ Tous les travaux ne doivent être faits qu'à l'état hors tension. Couper pour cela l'alimentation en tension à l'aide de l'interrupteur principal ou de la fiche secteur.
- ⚠ La prise de courant doit se trouver à l'extérieur de la zone de protection. (voir pages 62, Fig. 8)

### Étalonnage

Ce robinet électronique est équipé d'un système de détection de la distance et du volume, c'est-à-dire que la cellule s'adapte automatiquement aux caractéristiques de son environnement (taille et forme du lavabo, luminosité, reflets). Un étalonnage de la cellule infrarouge n'est donc pas nécessaire.

### Alimentation par pile

S'il est nécessaire de remplacer la pile, cela est signalé par la DEL témoin. (voir pages 67).

Attention! Ne pas activer la robinetterie pendant environ 35 s après la mise en place de la pile. La pile a besoin de ce temps pour effectuer un autoajustage.

### Alimentation par bloc d'alimentation

La procédure de remplacement d'un bloc d'alimentation est la même que pour un remplacement de pile.

### Fonctionnement normal

L'étendue de la zone de détection ou l'éloignement du point de mise en marche et de mise à l'arrêt de la robinetterie dépendent des conditions optiques de l'environnement (par exemple de la forme et de la réflexion du lavabo et de l'éclairage environnant) ainsi que de la forme, des dimensions, de la vitesse et de la réflexion de l'objet arrivant dans la zone de détection. La zone de détection de la robinetterie ou l'éloignement du point de mise en marche et de mise à l'arrêt de

la robinetterie se trouvent dans un rayon d'environ 160 à 200 mm pour un actionnement normal. Les objets sombres (par exemple gris-noir) sont difficilement détectés par la robinetterie en raison de leur faible réflexion. L'étendue de la zone de détection ou l'éloignement du point de mise en marche et de mise à l'arrêt peuvent être inférieurs à 160 mm. Les objets clairs ou réfléchissants sont très bien détectés par la robinetterie en raison de leur réflexion élevée. L'étendue de la zone de détection ou l'éloignement du point de mise en marche et de mise à l'arrêt peuvent être supérieurs 200 mm. Les sources lumineuses puissantes ne doivent pas être dirigées directement sur la fenêtre détectrice de la robinetterie. Des gouttes d'eau ou de l'eau de condensation sur la fenêtre détectrice de la robinetterie peuvent déclencher un écoulement d'eau inopiné.

## Informations techniques

### Robinetterie équipée en série d'un EcoSmart® (limiteur de débit)

Pression de service autorisée:	max. 0,8 MPa
Pression de service conseillée:	0,1 - 0,5 MPa
Pression maximum de contrôle:	1,6 MPa
	(1 MPa = 10 bar = 147 PSI)
Température d'eau chaude:	max. 60 °C
Température maximum d'écoulement:	max. 42 °C
Temps d'écoulement après utilisation:	1 - 2 s
Arrêt automatique:	10 s (Réglage d'usine) / 20 s / 30 s
pile:	CR-P2 / 6 V Lithium
transfo:	230 V AC ± 10 % / 50 - 60 Hz / 30 mA
Mode de protection:	IPX9
Emplacement de la plaquette de type:	voir pages 69

Le produit est exclusivement conçu pour de l'eau potable!



## Description du symbole

 Ne pas utiliser de silicone contenant de l'acide acétique!

 **Entretien** (voir pages 67)

Les clapets anti-retour doivent être examinés régulièrement conformément à la norme EN 806-5 ou conformément aux dispositions nationales ou régionales quant à leur fonction (au moins une fois par an).

 **Nettoyage** (voir pages 66)

Ne pas nettoyer les robinetteries avec un nettoyeur haute pression ou à vapeur.

 **Réglage d'usine** (voir pages 64 / 65)

 **Réglage de la durée de fonctionnement** (voir pages 64)

À l'issue du réglage du « rinçage d'hygiène », le produit doit être d'abord déconnecté de l'alimentation électrique pour permettre ensuite le « réglage de la durée de fonctionnement » dans la phase de configuration. Après avoir coupé l'alimentation électrique, attendre 10 secondes avant de pouvoir la rebrancher. Ceci permet la décharge des condensateurs, sinon la robinetterie reste en mode normal.

 **Rinçage hygiénique** (voir pages 65)

À l'issue du « réglage de la durée de fonctionnement », le produit doit être d'abord déconnecté de l'alimentation électrique pour permettre ensuite le réglage du « rinçage d'hygiène » dans la phase de configuration. Après avoir coupé l'alimentation électrique, attendre 10 secondes avant de pouvoir la rebrancher. Ceci permet la décharge des condensateurs, sinon la robinetterie reste en mode normal.

 **Nettoyage du lavabo** (voir pages 68)

Juste après avoir effectué un réglage sur le rinçage hygiénique ou une réinitialisation de réseau, attendre 150 s env. jusqu'à ce que le rinçage permanent puisse être activé.


 **Rinçage permanent** (voir pages 68)

Juste après avoir effectué un réglage sur le rinçage hygiénique ou une réinitialisation de réseau, attendre 150 s env. jusqu'à ce que le rinçage permanent puisse être activé.

**0, 1, 2 Zone de protection** (voir pages 62, Fig. 8)

 **Changement de pile** (voir pages 67)

 **Pièces détachées** (voir pages 69)

 **Accessoires en option** (ne fait pas partie de la fourniture)

Mitigeur thermostatique #15346000 (voir pages 69)

 **Dimensions** (voir pages 63)

 **Diagramme du débit** (voir pages 63)

 **Instructions de service** (voir pages 68)

Hansgrohe recommande d'activer le rinçage hygiénique ou de ne pas utiliser le premier demi-litre pour des boissons, le matin ou après une période de stagnation prolongée. Lorsque le rinçage d'hygiène est activé, la robinetterie s'ouvre pendant 10 s toutes les 24 h, 20 s / 48 h ou 30 s / 72 h après le dernier actionnement.

## Désinfection thermique

- Seul du personnel formé a le droit d'effectuer la désinfection thermique selon la fiche de travail DVGW W 551 ( $\geq 70^\circ\text{C}$  /  $> 3$  minutes).
- Risque de brûlures dû à la désinfection thermique.
- L'arrivée d'eau froide doit être bloquée pendant la désinfection thermique, après quoi le « rinçage permanent » peut être activé.

## Réinitialisation du réseau

Lors d'une réinitialisation du réseau, le robinet s'ajuste de nouveau..

- Couper l'alimentation électrique du robinet.
- Le robinet s'ajuste de nouveau pendant les 35 s suivantes; rien ne doit entrer dans la zone de balayage pendant ce temps..
- En cas de réinitialisation de l'alimentation, tous les réglages effectués sur la robinetterie restent conservés.



**Élimination des piles usagées et des équipements électriques et électroniques usagés** (applicable dans l'Union européenne et dans d'autres pays européens disposant de systèmes de collecte sélective).

Ce symbole sur la pile, le produit ou l'emballage indique que la pile ou le produit ne doit pas être traité comme un déchet ménager. En vous assurant que la pile ou le produit sont éliminés correctement, vous contribuerez à prévenir les conséquences potentiellement négatives pour l'environnement et la santé humaine. Le recyclage des matériaux contribuera à préserver les ressources naturelles. Pour s'assurer que la pile ou le produit sera traité correctement, déposez le produit en fin de vie au point de collecte approprié pour le recyclage des piles et des équipements électriques et électroniques. Pour de plus amples informations sur le recyclage de ce produit ou de cette pile, veuillez contacter votre bureau municipal local, votre service d'élimination des déchets ménagers ou le magasin où vous avez acheté le produit.



**Classification acoustique et débit** (voir pages 72)



## Safety Notes

- ⚠ Gloves should be worn during installation to prevent crushing and cutting injuries.
- ⚠ The product may only be used for bathing, hygienic and body cleaning purposes.
- ⚠ Children may only use the product unsupervised if they have been suitably instructed and trained to use the product safely and to understand the risks of improper operation.
- ⚠ Only the battery housing with battery CR-P2 or power pack HG No. 30589310 supplied by Hansgrohe may be connected to the electrical connection cable of the fittings.
- ⚠ A damaged connecting line must not be replaced. The transformer may no longer be used.
- ⚠ The transformer and its mains plug may only be installed or plugged in in dry interior rooms outside of the protected zones.
- ⚠ The transformer must not be installed in protection zones 0 or 1.
- ⚠ The wall socket must be outside of the protected zones. (see page 62, Fig. 8)
- ⚠ The fitting may be installed in protected zone 2.
- ⚠ The hot and cold supplies must be of equal pressures.

## Installation Instructions

- Prior to installation, inspect the product for transport damages. After it has been installed, no transport or surface damage will be honoured.
- The pipes and the fixture must be installed, flushed and tested as per the applicable standards.
- The plumbing codes applicable in the respective countries must be observed.
- Leave enough space above the tap for servicing. (min. 200 mm)
- 71501000, 71502000: The mixer can not used together with a continuous flow water heater.

Special information for UK If installing this product with a pump, please be aware that it has to have negative head switching. This product will not function with a positive head pump.

## Electrical installation

### Electrician

- ⚠ The installation and test work must be performed by an authorized electrician under consideration of DIN VDE 0100 part 701 / IEC 60364-7-701.

### Electrical connection

- ⚠ Voltage supply: 230 V AC  $\pm$  10 % / 50- 60 Hz
- ⚠ The circuit must be protected via a ground fault protector (RCD / FI) with a measured differential current of  $\leq$  30 mA. The proper function of this protective device must be checked at regular intervals.
- ⚠ Any work may only be carried out in a de-energized state. Here, the voltage supply must be safely separated via the main switch or mains plugs.
- ⚠ The wall socket must be outside of the protected zones. (see page 62, Fig. 8)

### Adjustment

This mixer has the following feature: background fade-out with integrated range adjustment, that means the mixer is automatically adjusted on to the local conditions (washbasin, brightness, reflection) by the sensory mechanism.

### Battery operation

The indicator LED signals that the battery must be changed. (see page 67).  
Attention! After insertion of the battery, the fitting should not be activated for approx. 35 seconds. This time is required for self-adjustment.

### Power supply pack operation

For the replacement of a power supply pack, the procedure corresponds to the replacement of a battery.

### Normal operation

The range of the detection area or the removal of the switch-on/off point from the fittings depends on the ambient optical conditions (for example, the shape and reflection of the washstand and the ambient light) as well as on the shape, the size, the speed and the reflection of the object that was brought into the detection area. The detection area of the fittings or the distance of the switch-on/off point from the fittings is approx. 160 to 200 mm in normal operation. The detection of dark (for example grey-black) objects by the fittings is inadequate because of their low reflection. The range of the detection area or the distance of the switch-on/off point can be smaller than 160 mm. The detection of bright or reflecting objects by the fittings is very good as a result of their high reflectivity. The range of the detection area or the distance of the switch-on/off point can be greater than 200 mm. Strong light sources should not shine directly on the sensor window of the

fittings. Drops of water or condensed water on the sensor window of the fittings can initiate unintended running of the water.


## Technical Data

### This mixer series-produced with EcoSmart® (flow limiter)

Operating pressure:	max. 0,8 MPa
Recommended operating pressure:	0,1 - 0,5 MPa
Test pressure:	1,6 MPa
	(1 MPa = 10 bar = 147 PSI)
Hot water temperature:	max. 60 °C
Maximum flowing-out temperature at 50 K temperature difference and 0,3 MPa flow pressure:	max. 42 °C
Follow-up time:	1 - 2 s
Automatic switching-off:	10 s (Factory preset) / 20 s / 30 s
battery:	CR-P2 / 6 V Lithium
transformer:	230 V AC $\pm$ 10 % / 50 - 60 Hz / 30 mA
Protection category:	IPX9
installation site of type plate:	see page 69

The product is exclusively designed for drinking water!

**Symbol description**

 Do not use silicone containing acetic acid!

**Maintenance** (see page 67)

The check valves must be checked regularly according to EN 806-5 in accordance with national or regional regulations (at least once a year).

 **Cleaning** (see page 66)

Never use high pressure cleaners or steam cleaners to clean the fittings.

 **Factory preset** (see page 64 / 65) **Runtime setting** (see page 64)

After adjusting the "hygiene flushing", the product must first be disconnected from the power supply to be able to then make the adjustment of the "Runtime setting" during the configuration phase. After disconnecting the power supply, it is necessary to wait for 10 seconds before the power supply can be reconnected. During this time, the capacitors discharge; otherwise the fitting remains in normal mode.

 **Hygiene rinse** (see page 65)

After adjusting the "runtime setting", the product must first be disconnected from the power supply to be able to then make the adjustment to the "Hygiene flushing" during the configuration phase. After disconnecting the power supply, it is necessary to wait for 10 seconds before the power supply can be reconnected. During this time, the capacitors discharge; otherwise the fitting remains in normal mode.

 **Cleaning washbasin** (see page 68)

After setting the parameters for the hygiene rinse or making a net reset, wait for approx. 150 s before you can enable the "Permanent rinse" function.

 **Permanent rinse** (see page 68)

After setting the parameters for the hygiene rinse or making a net reset, wait for approx. 150 s before you can enable the "Permanent rinse" function.

**0, 1, 2 Protected area** (see page 62, Fig. 8) **Exchange battery** (see page 67) **Spare parts** (see page 69) **Special accessories** (order as an extra)

Thermostatic mixer #15346000 (see page 69)

 **Dimensions** (see page 63) **Flow diagram** (see page 63) **Operation** (see page 68)

Hansgrohe recommends not to use as drinking water the first half litre flowing from the tap in the morning, after the hygiene rinse is enabled, or after prolonged non-use. With enabled hygiene flushing, the fitting opens for 10 s every 24 h, 20 s / 48 h or 30 s / 72 h after it was last actuated.

**Thermal disinfection**

- Thermal disinfection pursuant to process sheet DVGW W 551 ( $\geq 70^\circ\text{C}$  /  $> 3$  min) must only be carried out by qualified personnel.
- Risk of scalding with thermal disinfection!
- The cold water feed must be locked during thermal disinfection. Afterwards, "Permanent rinse" can be enabled.

**Net reset**

A net reset causes the fittings to re-adjust.

- Interrupt the voltage supply to the fittings
- The fittings will re-adjust during the next 35 s. Do not reach into the field of vision during this period of time..
- After a mains reset, all adjustments made at the fitting are retained.

 **Disposal of waste batteries and old Electrical & Electronic Equipment** (applicable in the European Union and other European countries with separate collection systems).

This symbol on the battery, the product or the packaging indicates that the battery or the product shall not be treated as household waste. By ensuring the battery or

product are disposed of correctly, you will help prevent potentially negative consequences for the environment and human health. The recycling of the materials will help to conserve natural resources. To ensure that the battery or product will be treated properly, hand over the product at end-of-life to the applicable collection point for the recycling of batteries, electrical and electronic equipment. For more detailed information about recycling of this product or battery, please contact your local Civic Office, your household waste disposal service or the shop where you purchased the product.

 **Test certificate** (see page 72)



## **Indicazioni sulla sicurezza**

- ⚠ Durante il montaggio, per evitare ferite da schiacciamento e da taglio bisogna indossare guanti protettivi.
- ⚠ Il prodotto deve essere utilizzato esclusivamente per fare il bagno e per l'igiene del corpo.
- ⚠ L'uso del prodotto da parte di bambini senza sorveglianza può essere permesso solo, quando sono stati idoneamente istruiti, dove pone i bambini nella condizione di utilizzare il prodotto in modo sicuro e di capire i pericoli in caso di un uso sbagliato.
- ⚠ Alla linea di allacciamento elettrica del rubinetto è consentito collegare solo la scatola porta-batteria con batteria CR-P2 oppure con alimentatore codice HG 30589310 offerto da Hansgrohe.
- ⚠ Un cavo di collegamento danneggiato non deve essere sostituito. In questo caso il trasformatore non deve essere fatto più funzionare.
- ⚠ Il trasformatore compreso la spina deve essere montato e/o infilato solo in locali interni asciutti fuori le zone protette.
- ⚠ Il trasformatore non può essere installato in zone di protezione 0 e 1.
- ⚠ La presa elettrica deve trovarsi fuori le zone protette. (vedi pagg. 62, Fig. 8)
- ⚠ Il rubinetto può essere installato in zona protetta 2.
- ⚠ Attenzione! Compensare le differenze di pressione tra i collegamenti dell'acqua fredda e dell'acqua calda.

## **Istruzioni per il montaggio**

- Prima del montaggio è necessario controllare che non ci siano stati danni durante il trasporto. Una volta eseguito il montaggio, non verranno riconosciuti eventuali danni di trasporto o delle superfici.
- Montare, lavare e controllare tubature e rubinetteria rispettando le norme correnti.
- Vanno rispettate le direttive di installazione nazionali vigenti nel rispettivo paese.
- Sopra il rubinetto vi deve esserci abbastanza spazio per eseguire lavori di servizio. (min. 200 mm)
- 71501000, 71502000: Il rubinetto non può essere utilizzato insieme ad uno scaldacqua istantaneo.

## **Installazione elettrica**

### **Installatore elettricista**

- ⚠ I lavori d'installazione e verifica devono essere eseguiti da un elettricista specializzato e abilitato nel rispetto della norma DIN VDE 0100 parte 701 / IEC 60364-7-701.

### **Allacciamento elettrico**

- ⚠ Alimentazione elettrica: 230 V AC  $\pm$  10 % / 50- 60 Hz
- ⚠ La protezione deve avvenire tramite un dispositivo di protezione salvavita (RCD / FI) con una corrente differenziale  $\leq$  30 mA. Il dispositivo di protezione va controllato a intervalli regolari sul suo funzionamento.
- ⚠ Tutti i lavori devono essere eseguiti solo in stato privo di tensione. Nel far questo, l'alimentazione elettrica deve poter essere staccata in modo sicuro tramite interruttore principale o spina di rete.
- ⚠ La presa elettrica deve trovarsi fuori le zone protette. (vedi pagg. 62, Fig. 8)

### **Taratura**

Questo rubinetto elettronico ha una dissolvenza di sfondo con adattamento del campo d'azione, ciò significa che i sensori del rubinetto si adattano automaticamente alle condizioni locali (dimensioni del lavandino, luminosità dell'ambiente, riverberi), non è necessaria la regolazione del sensore ad infrarossi.

### **Funzionamento a batteria**

Il diodo luminoso segnala che è necessario cambiare la batteria. (vedi pagg. 67).  
Attenzione! Dopo l'inserimento della batteria bisogna assolutamente aspettare circa 35 secondi prima di attivare nuovamente il rubinetto. Questo tempo è necessario per la regolazione automatica del rubinetto.

### **Funzionamento ad alimentatore**

La procedura per il cambio dell'alimentatore corrisponde alla procedura per il cambio della batteria.

### **Funzionamento normale**

Il raggio d'azione del campo di rilevamento cioè la distanza del punto di accensione e disattivazione dal lavabo dipende dalle condizioni ottiche ambientali (per esempio dalla forma e dalla riflessione del lavabo e dall'illuminazione dell'ambiente), nonché dalla forma, dalla misura, dalla velocità e dalla riflessione dell'oggetto posto nel campo di rilevamento. Il campo di rilevamento del rubinetto

cioè la distanza del punto di accensione e disattivazione del rubinetto con azionamento normale si trova approssimativamente tra 160 e 200 mm. Oggetti scuri (per esempio di color grigio scuro) non vengono rilevati bene dal rubinetto a causa della loro scarsa riflessione. Il raggio d'azione del campo di rilevamento cioè la distanza del punto di accensione e disattivazione può essere inferiore ai 160 mm. Oggetti chiari o con superficie speculare invece vengono rilevati benissimo dal rubinetto a causa della loro alta riflessione. Il raggio d'azione del campo di rilevamento cioè la distanza del punto di accensione e disattivazione può essere superiore ai 200 mm. Fonti di luce intense non vanno puntate direttamente sul sensore del rubinetto. Gocce d'acqua oppure acqua di condensazione sulla finestrella del sensore del rubinetto possono attivare involontariamente il rubinetto e fare uscire dell'acqua.

## **Dati tecnici**

### **Questo miscelatore è dotato di serie del EcoSmart® (limitatore di flusso)**

Pressione d'uso:	max. 0,8 MPa
Pressione d'uso consigliata:	0,1 - 0,5 MPa
Pressione di prova:	1,6 MPa (1 MPa = 10 bar = 147 PSI)
Temperatura dell'acqua calda:	max. 60°C
Temperatura d'uscita massima a 50 K di differenza di temperatura e 0,3 MPa di pressione idraulica:	max. 42°C
Tempo di rallentamento:	1 - 2 S
Disinserimento automatico:	10 S (Regolazione di fabbrica) / 20 S / 30 S
Batteria:	CR-P2 / 6 V Lithium
trasformatore:	230 V AC $\pm$ 10 % / 50 - 60 Hz / 30 mA
Tipo di protezione:	IPX9
Ubicazione della targhetta tipo:	vedi pagg. 69

Il prodotto è concepito esclusivamente per acqua potabile!



**Descrizione simbolo**

Non utilizzare silicone contenente acido acetico!

**Manutenzione** (vedi pagg. 67)

La valvola di non ritorno deve essere controllata regolarmente come da EN 806-5, secondo le normative nazionali e regionali (almeno una volta all'anno).

**Pulitura** (vedi pagg. 66)

Non pulire/lavare le armature con pulitori ad alta pressione o pulitori a vapore.

**Regolazione di fabbrica** (vedi pagg. 64 / 65)**Impostazione durata di erogazione** (vedi pagg. 64)

Dopo aver impostato «Lavaggio igienico», il prodotto deve essere prima scollegato dall'alimentazione, in modo che l'«Impostazione durata di erogazione» possa essere effettuata nella fase di configurazione. Dopo aver scollegato l'alimentazione di corrente, attendere 10 secondi finché questa possa essere ricollegata. Durante ciò i condensatori si scaricano, altrimenti il miscelatore permane in funzionamento normale.

**Lavaggio igienico** (vedi pagg. 65)

Dopo aver impostato «Impostazione durata di erogazione», il prodotto deve essere prima scollegato dall'alimentazione, in modo che l'impostazione del «Lavaggio igienico» possa essere effettuata nella fase di configurazione. Dopo aver scollegato l'alimentazione di corrente, attendere 10 secondi finché questa possa essere ricollegata. Durante ciò i condensatori si scaricano, altrimenti il miscelatore permane in funzionamento normale.

**Pulire il lavandino** (vedi pagg. 68)

Se poco prima è stata eseguita un'impostazione al lavaggio igienico oppure un reset della rete elettrica, occorre allora attendere ancora circa 150 s, finché sia possibile attivare la funzione "Lavaggio continuo".

**Lavaggio continuo** (vedi pagg. 68)

Se poco prima è stata eseguita un'impostazione al lavaggio igienico oppure un reset della rete elettrica, occorre allora attendere ancora circa 150 s, finché sia possibile attivare la funzione "Lavaggio continuo".

**0, 1, 2 Zona protetta** (vedi pagg. 62, Fig. 8)**Sostituzione della batteria** (vedi pagg. 67)**Parti di ricambio** (vedi pagg. 69)**Accessori speciali** (non contenuto nel volume di fornitura)

Termostatico #15346000 (vedi pagg. 69)

**Ingombri** (vedi pagg. 63)**Diagramma flusso** (vedi pagg. 63)**Procedura** (vedi pagg. 68)

Hansgrohe raccomanda l'attivazione del lavaggio igienico oppure di mattina o dopo lunghi tempi di stagnazione, di non utilizzare il primo mezzo litro come acqua potabile. Con lavaggio igienico attivato, il miscelatore apre per 10 secondi ogni 24 ore, 20 s / 48 h ovvero 30 s / 72 h dalla sua ultima attivazione.

**Disinfezione termica**

- La disinfezione termica, secondo la scheda di lavoro DVGW W 551 ( $\geq 70$  °C / > 3 min), deve essere eseguita solo da personale addestrato.
- Alla disinfezione termica sussiste il pericolo di scottatura.
- Durante la disinfezione termica il tubo di mandata dell'acqua fredda deve essere interrotto. Dopodiché è possibile attivare il "Lavaggio continuo".

**Reset rete elettrica**

Con un reset della rete elettrica il rubinetto viene nuovamente registrato.

- Interrompere l'alimentazione del rubinetto
- Durante i prossimi 35 s il rubinetto viene nuovamente registrato e in questo tempo non deve esserci niente nel campo di rilevamento.
- Con un reset della rete elettrica, tutte le impostazioni effettuate sul miscelatore permangono.



**Smaltimento delle batterie esauste e di dispositivi elettronici ed elettrici vecchi** (applicabile nell'Unione Europea e altri paesi con sistemi di raccolta differenti).



Il presente simbolo (impresso sulla batteria, il prodotto o l'imballaggio) indica che la batteria o il prodotto non devono essere trattati come rifiuti domestici. Assicurandoti che la batteria e il prodotto vengano smaltiti nel modo corretto, aiuterai a prevenire possibili conseguenze negative a scapito dell'ambiente e della salute umana. Riciclare i materiali permette di conservare le riserve naturali. Per assicurarsi che la batteria o il prodotto vengano trattati correttamente una volta terminati i rispettivi cicli di vita, consegnali nei punti di raccolta dedicati a batterie e dispositivi elettrici ed elettronici. Per maggiori informazioni sul riciclaggio di questo prodotto o della sua batteria, ti preghiamo di contattare il tuo Ufficio civico locale, il tuo servizio per lo smaltimento dei rifiuti speciali o il negozio in cui hai acquistato il prodotto.

**Segno di verifica** (vedi pagg. 72)



## Indicaciones de seguridad

- ⚠ Durante el montaje deben utilizarse guantes para evitar heridas por aplastamiento o corte.
- ⚠ El producto solo debe ser utilizado para fines de baño, higiene y limpieza corporal.
- ⚠ Los niños solo pueden utilizar el producto sin vigilancia si previamente se les ha enseñado a utilizarlo con seguridad y a comprender los peligros que implica un uso incorrecto.
- ⚠ A la línea de conexión eléctrica se puede conectar únicamente la caja de pilas con una pila CR-P2 o un bloque de alimentación HG n° 30589310 de Hansgrohe.
- ⚠ No se pueden reemplazar los cables de conexión dañados. En tal caso, queda prohibido poner en marcha el transformador.
- ⚠ El transformador, junto con el conector de red, pueden ser montados o enchufados sólo en interiores secos y fuera de las zonas de protección.
- ⚠ El transformador no debe ser instalado en los sectores de protección 0 ó 1.
- ⚠ La toma de corriente debe estar situada fuera de las zonas de protección. (ver página 62, Fig. 8)
- ⚠ El grifo puede ser instalado en zonas de protección 2.
- ⚠ Grandes diferencias de presión en servicio entre agua fría y agua caliente deben equilibrarse.

## Indicaciones para el montaje

- Antes del montaje se debe examinar el producto contra daños de transporte. Después de la instalación no se reconoce ningún daño de transporte o de superficie.
- Los conductos y la grifería deben montarse, lavarse y comprobarse según las normas vigentes.
- Es obligatorio el cumplimiento de las directrices de instalación vigentes en el país respectivo.
- Es necesario disponer de suficiente espacio sobre el grifo para los trabajos de servicio. (min. 200 mm)
- 71501000, 71502000: Este grifo no es apto en combinación con un calentador continuo.

## Instalación eléctrica

### Instalador eléctrico

- ⚠ Los trabajos de instalación y revisión deben ser realizados por un electricista especializado, de acuerdo con la norma DIN VDE 0100 parte 701 / IEC 60364-7-701.

### Conexión eléctrica

- ⚠ Alimentación de tensión: 230 V AC  $\pm$  10 % / 50- 60 Hz
- ⚠ Para funciones de seguridad debe utilizarse un dispositivo de protección contra fallos de corriente (RCD / FI) con una corriente diferencial de medición de  $m < 30$  mA. El dispositivo de protección debe ser sometido a un control de funcionamiento con regularidad.
- ⚠ Todos los trabajos que se realicen, deben llevarse a cabo en estado sin tensión. Para lo cual debe separarse la alimentación de tensión mediante el interruptor general o un enchufe de red.
- ⚠ La toma de corriente debe estar situada fuera de las zonas de protección. (ver página 62, Fig. 8)

### Ajuste

El sensor de este grifo electrónico se ajusta automáticamente a las condiciones de su entorno (tamaño del lavabo, claridad, reflejos). No precisa ningún ajuste manual.

### Funcionamiento por pila

El diodo luminoso piloto señala el momento inminente del cambio de pila. (ver página 67).

¡Atención! Después de haber colocado la pila, la grifería no se deberá activar durante aprox. 35 seg. Pues requiere este tiempo para autoregularse.

### Funcionamiento por bloque de alimentación

El modo de proceder al cambiar el bloque de alimentación corresponde al modo de proceder al cambiar la pila.

### Funcionamiento normal

El alcance de la gama de registro o la distancia del punto de conexión y desconexión de la grifería depende de las condiciones ópticas ambientales (por ejemplo de la forma y reflexión del lavabo y de la iluminación del entorno), así como de la forma, del tamaño, de la velocidad y de la reflexión del objeto

colocado en el área de detección. El área de detección de la grifería o la distancia del punto de conexión y desconexión de la grifería se halla, para un accionamiento normal, aproximadamente en el área de entre unos 160 y 200 mm. Los objetos oscuros (por ejemplo gris-negros) se detectan mal debido a su reflexión reducida. El alcance del área de detección o la distancia del punto de conexión y desconexión puede ser inferior a 160 mm. Los objetos claros o reflectantes son detectados muy bien por la grifería, debido a su alta reflexión. El alcance del área de detección o la distancia del punto de conexión y desconexión puede ser superior a 200 mm. Las fuentes de luz de alto rendimiento no se deberán dirigir directamente hacia la ventana del sensor de la grifería. Las gotas de agua o agua condensada sobre la ventana del sensor de la grifería pueden activar una emisión involuntaria de agua.

## Datos técnicos

### Grifo, desde fábrica equipado con EcoSmart® (limitador de caudal)

Presión en servicio:	max. 0,8 MPa
Presión recomendada en servicio:	0,1 - 0,5 MPa
Presión de prueba:	1,6 MPa (1 MPa = 10 bar = 147 PSI)
Temperatura del agua caliente:	max. 60 °C
Máxima temperatura del agua mezclada con una diferencia de temperatura de 50 K y 0,3 MPa de presión de flujo:	max. 42 °C
Tiempo hasta cerrar el grifoeg.:	1 - 2 seg.
Cierre automático:	10 seg. (Valor de fábrica) / 20 seg. / 30 seg.
Pila:	CR-P2 / 6 V Lithium
Transformador:	230 V AC $\pm$ 10 % / 50 - 60 Hz / 30 mA
Tipo de protección:	IPX9
Lugar de colocación de la placa de características:	ver página 69

El producto ha sido concebido exclusivamente para agua potable.

**Descripción de símbolos**

No utilizar silicona que contiene ácido acético!

**Mantenimiento** (ver página 67)

Las válvulas anti-retorno tienen que ser controladas regularmente según la norma EN 806-5, en acuerdo con las regulaciones nacionales o regionales (una vez al año, por lo menos).

**Limpiar** (ver página 66)

Los grifos no deben ser limpiados con limpiador de alta presión o de vapor.

**Valor de fábrica** (ver página 64 / 65)**Configuración del tiempo de ejecución** (ver página 64)

Tras ajustar el «lavado higiénico» en primer lugar hay que desconectar el producto del suministro eléctrico, para poder realizar a continuación el ajuste de la «configuración del tiempo de ejecución» en la fase de configuración. Tras desconectar el suministro eléctrico espere 0 segundos hasta poder volver a conectarlo. Durante ese tiempo los condensadores se descargan, de lo contrario la grifería queda en el funcionamiento normal.

**Enjuague higiénico** (ver página 65)

Tras ajustar la «configuración del tiempo de ejecución» en primer lugar hay que desconectar el producto del suministro eléctrico, para poder realizar a continuación el ajuste del «lavado higiénico» en la fase de configuración. Tras desconectar el suministro eléctrico espere 0 segundos hasta poder volver a conectarlo. Durante ese tiempo los condensadores se descargan, de lo contrario la grifería queda en el funcionamiento normal.

**Limpiar el lavabo** (ver página 68)

Si un poco antes se ha realizado un ajuste del enjuague higiénico o se ha reiniciado la red debe esperar aprox. 150 s hasta que se pueda activar el enjuague continuo.

**Enjuague continuo** (ver página 68)

Si un poco antes se ha realizado un ajuste del enjuague higiénico o se ha reiniciado la red debe esperar aprox. 150 s hasta que se pueda activar el enjuague continuo.

**0, 1, 2 Área protegida** (ver página 62, Fig. 8)**Cambio de pila** (ver página 67)**Repuestos** (ver página 69)**Opcional** (no incluido en el suministro)

Termostato #15346000 (ver página 69)

**Dimensiones** (ver página 63)**Diagrama de circulación** (ver página 63)**Manejo** (ver página 68)

Hansgrohe recomienda activar el enjuague higiénico, o bien no utilizar el primer medio litro de agua para beber por las mañanas o después de periodos largos de estancamiento. Con el lavado higiénico activado la grifería se abre durante 10 segundos cada 24 h, 20 segundos cada 48 h o bien 30 segundos cada 72 h tras la última activación.

**Desinfección térmica**

- La desinfección térmica conforme a la hoja de trabajo DVGW W 551 ( $\geq 70^\circ\text{C} / > 3 \text{ min}$ ) solo puede ser ejecutada por personal especializado.
- Peligro de quemaduras por la desinfección térmica.
- Durante la desinfección térmica tiene que estar cerrada la entrada de agua fría. A continuación se puede activar el "enjuague continuo".

**Reinicio de red**

Cuando se reinicia la red la grifería se reajusta automáticamente.

- Interrumpir el suministro de tensión al grifo
- Durante los 35 seg. siguientes el grifo se reajusta, durante este periodo no puede acceder nada al área de detección.
- Al reiniciar la red se mantienen todos los ajustes de la grifería.

**Eliminación de baterías usadas y equipos eléctricos y electrónicos viejos** (aplicable en la Unión Europea y en otros países europeos con sistemas de recogida selectiva).

Este símbolo en la batería, el producto o el embalaje indica que la batería o el producto no deben tratarse como basura doméstica. Al asegurarse de que la batería o el producto se eliminan correctamente, ayudará a evitar posibles consecuencias negativas para el medio ambiente y la salud humana. El reciclaje de los materiales ayudará a conservar los recursos naturales. Para garantizar que la batería o el producto sea tratado adecuadamente, deséchela una vez alcanzado el final de su vida útil en el punto de recogida correspondiente para el reciclaje de baterías y equipos eléctricos y electrónicos. Para obtener información más detallada sobre el reciclaje de este producto o batería, póngase en contacto con su oficina cívica local, con el servicio de eliminación de residuos domésticos o con la tienda en la que adquirió el producto.

**Marca de verificación** (ver página 72)



## Veiligheidsinstructies

- ⚠ Bij de montage moeten ter voorkoming van knel- en snijwonden handschoenen worden gedragen.
- ⚠ Het product mag alleen voor het wassen, hygiënische doeleinden en voor de lichaamreiniging worden gebruikt.
- ⚠ Kinderen mogen het product alleen zonder toezicht gebruiken wanneer zij voldoende instructies hebben gekregen om het product op een veilige manier te gebruiken en de gevaren van een verkeerde bediening begrijpen.
- ⚠ Op de elektrische aansluitleiding van de kraan mag uitsluitend de door Hansgrohe geleverde batterijbehuizing met batterij CR-P2 resp. adapter HG-nr. 30589310 worden aangesloten.
- ⚠ Een beschadigde verbindingkabel mag niet vervangen worden. De transformator mag dan niet meer gebruikt worden.
- ⚠ De transformator incl. stekker mag alleen gemonteerd resp. aangesloten worden in droge binnenruimten buiten de veiligheidszone.
- ⚠ De transformator mag niet in veiligheidszone 0 of 1 ingebouwd worden.
- ⚠ De contactdoos moet buiten de veiligheidszone liggen. (zie blz. 62, Afb. 8)
- ⚠ De kraan kan ingebouwd worden in veiligheidszone 2.
- ⚠ Grote drukverschillen tussen de koud- en warmwatertoevoer dienen vermeden te worden.

## Montage-instructies

- Vóór de montage moet het product gecontroleerd worden op transportschade. Na de inbouw wordt geen transport- of oppervlakteschade meer aanvaard.
- De leidingen en armaturen moeten gemonteerd, gespoeld en gecontroleerd worden volgens de geldige normen.
- De in de overeenkomstige landen geldende installatierichtlijnen moeten nageleefd worden.
- Boven de armatuur moet voldoende plaats voor servicewerkzaamheden voorhanden zijn. (min. 200 mm)
- 71501000, 71502000: Het artikel kan niet in combinatie met een doorstroomtoestel toegepast worden.

## Elektrische installatie

### Electro-instalateur

- ⚠ De installatie- en controlewerkzaamheden moeten uitgevoerd worden door een erkende electricien die rekening houdt met DIN VDE 0100 Deel 701 / IEC 60364-7-701.

### Elektrische aansluiting

- ⚠ Spanningsvoorziening: 230 V AC  $\pm$  10 % / 50-60 Hz
- ⚠ De beveiliging moet gebeuren via een verliesstroomschakelaar (RCD / FI) met een toegekende verschilstroom  $\leq$  30 mA. De veiligheidsinrichting moet regelmatig op functionaliteit gecontroleerd worden.
- ⚠ Alle werkzaamheden mogen alleen uitgevoerd worden in de spanningsvrije toestand. Daarbij moet de spanningsvoorziening via hoofdschakelaar of stekker veilig gescheiden worden.
- ⚠ De contactdoos moet buiten de veiligheidszone liggen. (zie blz. 62, Afb. 8)

### Instellen

Deze elektronische kraan heeft een achtergrondscheming met diepte aanpassing, d.w.z. het sensor systeem stelt automatisch de plaatselijke omstandigheden (grootte van wastafel, lichtintensiteit, reflexie) in. Instellen van de infrarood sensor is niet nodig.

### Gebruik met batterijen

Via een LED wordt aangegeven dat de batterij moet worden vervangen. (zie blz. 67).

Let op! Nadat de batterij is vervangen, mag de kraan gedurende ca. 35 seconden niet worden geactiveerd. In deze tijd stelt de kraan zichzelf af.

### Gebruik met adapter

Bij het vervangen van de adapter moet hetzelfde te werk worden gegaan als bij het vervangen van de batterij.

### Normaal gebruik

Het bereik van het detectiegebied resp. de afstand van het inschakel- en uitschakelpunt van de kraan is niet alleen afhankelijk van de optische omgevingsfactoren (bijvoorbeeld van de vorm en de reflectie van de wastafel en de verlichting in de omgeving), maar ook van de vorm, de grootte, de snelheid en de reflectie van het object dat op dat moment binnen het detectiegebied wordt gehouden. Het bereik van het detectiegebied resp. de afstand van het inschakel- en uitschakelpunt van de kraan ligt bij normaal gebruik tussen ca. 160 en 200 mm. Donkere (bijv.

grijs-zwarte) objecten worden op grond van hun geringe reflectie slecht herkend door de kraan. Bij deze objecten kan het bereik van het detectiegebied resp. de afstand van het inschakel- en uitschakelpunt kleiner zijn dan 160 mm. Lichte of spiegelende objecten worden op grond van hun hoge reflectie erg goed herkend door de kraan. Bij deze objecten kan het bereik van het detectiegebied resp. de afstand van het inschakel- en uitschakelpunt groter zijn dan 200 mm. Sterke lichtbronnen mogen niet direct op het sensorvenster van de kraan worden gericht. Door waterdruppels of condenswater op het sensorvenster kan de kraan onbedoeld aangaan.

## Technische gegevens

### Armatuur standaard met EcoSmart® (doorstroombegrenzer)

Werkdruk: max.	max. 0,8 MPa
Aanbevolen werkdruk:	0,1 - 0,5 MPa
Getest bij:	1,6 MPa (1 MPa = 10 bar = 147 PSI)
Temperatuur warm water:	max. 60 °C
Maximale uitstroomtemperatuur bij 50 K temperatuurverschil en 0,3 MPa stroomdruk:	max. 42 °C
Naloop tijddec:	1 - 2 sec
Automatisch uitschakelen:	10 sec (Fabrieksinstelling) / 20 sec / 30 sec
Batterij:	CR-P2 / 6 V Lithium
trafo:	230 V AC $\pm$ 10 % / 50 - 60 Hz / 30 mA
Beveiligingsklasse:	IPX9
Plaats typeplaatje:	zie blz. 69

Het product is uitsluitend ontworpen voor drinkwater!

**Symboolbeschrijving**

Gebruik geen zuurhoudende silicone!

**Onderhoud** (zie blz. 67)

Keerklappen moeten volgens EN 806-5 regelmatig en volgens plaatselijk geldende eisen op het functioneren gecontroleerd worden. (Tenminste een keer per jaar)

**Reinigen** (zie blz. 66)

De armaturen mogen niet schoongemaakt worden met een hogedruk- c.q. stoomreiniger.

**Fabrieksinstelling** (zie blz. 64 / 65)**Draaitijdstelling** (zie blz. 64)

Na de instelling van de "Hygiënespoeling" moet het product eerst van de energievoorziening worden gescheiden om vervolgens de instelling van de "Draaitijdstelling" in de configuratiefase uit te kunnen voeren. Wacht na het scheiden van de voeding 10 seconden tot de voeding opnieuw kan worden aangesloten. Hierbij ontladen zich de condensatoren, anders blijft de armatuur op normale werking.

**Hygiënespoeling** (zie blz. 65)

Na de instelling van de "Draaitijdstelling" moet het product eerst van de energievoorziening worden gescheiden om vervolgens de instelling van de "Hygiënespoeling" in de configuratiefase uit te kunnen voeren. Wacht na het scheiden van de voeding 10 seconden tot de voeding opnieuw kan worden aangesloten. Hierbij ontladen zich de condensatoren, anders blijft de armatuur op normale werking.

**Wastafel reinigen** (zie blz. 68)

Als kort ervoor een instelling op de hygiënespoeling of een netwerkrestart werd uitgevoerd, moet nog ca. 150 s gewacht worden tot de permanente spoeling geactiveerd kan worden.

**Continue spoeling** (zie blz. 68)

Als kort ervoor een instelling op de hygiënespoeling of een netwerkrestart werd uitgevoerd, moet nog ca. 150 s gewacht worden tot de permanente spoeling geactiveerd kan worden.

**0, 1, 2 Veiligheidszone** (zie blz. 62, Afb. 8)**Batterij verwisselen** (zie blz. 67)**Service onderdelen** (zie blz. 69)**Toebehoren** (behoort niet tot het leveringspakket)

Thermostaat #15346000 (zie blz. 69)

**Maten** (zie blz. 63)**Doorstroomdiagram** (zie blz. 63)**Bediening** (zie blz. 68)

Hansgrohe adviseert de activering van de hygiënespoeling of 's morgens c.q. na lange stagnatietijden de eerste halve liter niet als drinkwater te gebruiken. Bij een geactiveerde hygiënespoeling gaat de armatuur voor 10 s om de 24 h, 20 s / 48 h resp. 30 s / 72 h na de laatste bediening open.

**Thermische desinfectie**

- De thermische desinfectie conform werkblad DVGW W 551 ( $\geq 70^\circ\text{C}$  /  $> 3$  min) mag enkel uitgevoerd worden door geschoold personeel.
- Bij de thermische desinfectie bestaat verbrandingsgevaar.
- Tijdens de thermische desinfectie moet de koudwatertoevoer afgesloten worden. Vervolgens kan de "continue spoeling" geactiveerd worden.

**Netreset**

Bij een netreset stelt de armatuur zichzelf opnieuw in..

- Spanningsvoorziening van de armatuur onderbreken
- Gedurende de volgende 35 s stelt de armatuur zich opnieuw in, in die tijd mag niets in het waarnemingsgebied terecht komen.
- Bij een reset van het net blijven alle aan de armatuur uitgevoerde instellingen gehandhaafd.



**Verwijdering van afgedankte batterijen en oude elektrische en elektronische apparatuur** (van toepassing in de Europese Unie en andere Europese landen met gescheiden inzamelingsystemen).



Dit symbool op de batterij, het product of de verpakking geeft aan dat de batterij of het product niet als huishoudelijk afval mag worden behandeld. Door ervoor te zorgen dat de batterij of het product op de juiste manier wordt verwijderd, helpt u mogelijke negatieve gevolgen voor het milieu en de volksgezondheid te voorkomen. Het recyclen van de materialen draagt bij aan het behoud van natuurlijke bronnen. Om ervoor te zorgen dat de batterij of het product op de juiste manier wordt behandeld, moet het product aan het einde van de levensduur worden overhandigd aan het betreffende inzamelingspunt voor het recyclen van batterijen, elektrische en elektronische apparatuur. Neem voor meer informatie over het recyclen van dit product of deze batterij contact op met de gemeentelijke instanties, uw afvalverwerkingsbedrijf of de winkel waar u het product hebt gekocht.

**Keurmerk** (zie blz. 72)



## Sikkerhedsanvisninger

- ⚠ Ved monteringen skal der bruges handsker for at undgå kvæstelser og snitsår.
- ⚠ Produktet må kun bruges til bade-, hygiejne og kropsrengøringsformål.
- ⚠ Børn må kun bruge produktet uden opsyn, hvis barnet tilsvarende blev instrueret og kan bruge produktet på en sikker måde og forstår farerne som opstår ved en ukorrekt betjening.
- ⚠ Kun det af Hansgrohe tilbudte batterihus med batteri CR-P2 hhv. netdel HG-nr. 30589310 må tilsluttes til armaturets elektriske tilslutningsledning.
- ⚠ En beskadedet tilslutningsledning må ikke erstattes. Transformeren må så ikke bruges.
- ⚠ Transformeren inklusive netstikket må kun monteres, hhv. isættes indendørs i tørre rum udenfor beskyttelsesområderne.
- ⚠ Transformatoren må ikke indbygges i beskyttelsesområderne 0 eller 1.
- ⚠ Stikkontakten skal være udenfor beskyttelseszonen. (se s. 62, Fig. 8)
- ⚠ Armaturet kan monteres i beskyttelseszone 2
- ⚠ Større trykforskelle mellem koldt og varmt vand bør udjævnes.

## Monteringsanvisninger

- Før monteringen skal produktet kontrolleres for transportskader. Efter monteringen godkendes transportskader eller skader på overfladen ikke længere.
- Ledningerne og armaturerne skal monteres, skylles og kontrolleres iht. de gældende standarder.
- Installationsbestemmelserne, der gælder i det enkelte land, skal overholdes.
- Der skal være nok plads over armaturet til servicearbejde. (min. 200 mm)
- 71501000, 71502000: Armaturet bør ikke anvendes i forbindelse med en gennemstrømningsvandvarmer.

## El-installation

### El-installatør

- ⚠ Installeringen og afprøvningen skal gennemføres af en godkendt el-installatør iht. DIN VDE 0100 part 701 og IEC 60364-7-701.

### El-tilslutning

- ⚠ Spændingsforsyning: 230 V AC  $\pm$  10 % / 50-60 Hz
- ⚠ Sikringen skal køre over en fejlstrømssikring (RCD / FI) med en fejlstrømsdifference  $\leq$  30 mA. Beskyttelsesanordningen skal kontrolleres i regelmæssige afstande for funktion.
- ⚠ Alle arbejder må kun gennemføres hvis apparatet er uden spænding. Herved skal spændingsforsyningen sikkert adskilles via hovedafbryderen eller netstikket.
- ⚠ Stikkontakten skal være udenfor beskyttelseszonen. (se s. 62, Fig. 8)

### Forindstilling

Det elektroniske armatur tilpasser sig automatisk omgivelserne (håndvaskens størrelse, lys/mørke og refleksioner), hvorfor det ikke er nødvendigt at justere den infrarøde sensor.

### Batteridrift

Et batteriskift signaliseres med lysdioden. (se s. 67).

Pas på! Når batteriet er sat i, må armaturet ikke aktiveres i ca. 35 sec. I denne tid gennemfører batteriet en selvjustering.

### Netdeldrift

En netdel skiftes på samme måde som et batteri.

### Normal drift

Registreringsområdets rækkevidde hhv. tænde- og slukkepunktets afstand til armaturet afhænger af de optiske omgivelsesbetingelser (f.eks. vaskebordets og omgivelsesbelysningens form og refleksion) samt af formen, størrelsen, hastigheden og refleksionen af den genstand, der er bragt ind i registreringsområdet. Armaturets registreringsområde hhv. afstanden mellem tænde- og slukkepunktet og armaturet ligger ved normal aktivering i området mellem ca. 160 og 200 mm. Mørke (f.eks. grå-sort) genstande registreres dårligt af armaturet, da de ikke reflekterer så meget. Registreringsområdets rækkevidde hhv. tænde- og slukkepunktets afstand kan være under 160 mm. Lyse eller spejlende genstande registreres meget godt af armaturet på grund af deres høje refleksion. Registreringsområdets rækkevidde hhv. tænde- og slukkepunktets afstand kan være over 200 mm. Kraftige lyskilder må ikke rettes direkte mod armaturets sensorvindue. Vanddråber eller kondensvand på armaturets sensorvindue kan udløse en utilsigtet vandudstrømning.

## Tekniske data

### Armaturet er forsynet med EcoSmart® (gennemstrømningsbegrænsning)

Driftstryk:	max. 0,8 MPa
Anbefalet driftstryk:	0,1 - 0,5 MPa
Prøvetryk:	1,6 MPa (1 MPa = 10 bar = 147 PSI)
Varmtvandstemperatur:	max. 60 °C
Maximal udløbstemperatur ved en temperaturforskel på 50 K og et driftstryk på 0,3 MPa:	max. 42 °C
Efterløbstidek.:	1 - 2 sek.
Automatisk sluk-funktion:	10 sek. (Fabriksindstilling) / 20 sek. / 30 sek.
Batteri:	CR-P2 / 6 V Lithium
Transformer:	230 V AC $\pm$ 10 % / 50 - 60 Hz / 30 mA
Kapslingsklasse:	IPX9
Monteringssted mærkeplade:	se s. 69

Produktet er udelukkende beregnet til drikkevand!

## Symbolbeskrivelse

Der må ikke benyttes eddikesyreholdig silikone!

**Service** (se s. 67)

Ifølge EN 806-5 skal gennemstrømningsbegrænsere i overensstemmelse med nationale regler afprøves regelmæssigt (mindst en gang om året).

**Rengøring** (se s. 66)

Armaturerne må ikke rengøres med en højtryks- eller damprenser.

**Fabriksindstilling** (se s. 64 / 65)

**Løbetidsindstilling** (se s. 64)

Når „Hygiejneskylning“ er indstillet, skal produktet afbrydes fra energiforsyningen, før „Løbetidsindstilling“ kan indstilles i konfigurationsfasen. Når strømforsyningen er afbrudt, ventes i 10 sekunder, før strømforsyningen kan forbindes igen. I denne forbindelse aflades kondensatorerne, ellers forbliver armaturet i normal drift.

**Hygiejneskylning** (se s. 65)

Når „Løbetidsindstilling“ er indstillet, skal produktet afbrydes fra energiforsyningen, før „Hygiejneskylning“ kan indstilles i konfigurationsfasen. Når strømforsyningen er afbrudt, ventes i 10 sekunder, før strømforsyningen kan forbindes igen. I denne forbindelse aflades kondensatorerne, ellers forbliver armaturet i normal drift.

**Rengøring af håndvasken** (se s. 68)

Hvis der kort tid forinden blev gennemført indstillinger på hygiejneskylningen eller et net-reset, skal man vente ca. 150 s inden permanent-skylningen kan aktiveres.

**Varig skylning** (se s. 68)

Hvis der kort tid forinden blev gennemført indstillinger på hygiejneskylningen eller et net-reset, skal man vente ca. 150 s inden permanent-skylningen kan aktiveres.

**0, 1, 2 Beskyttelsesklasse** (se s. 62, Fig. 8)

**Udskiftning af batteri** (se s. 67)

**Reservedele** (se s. 69)

**Specialtilbehør** (ikke med i leveringsomfang)

Termostat #15346000 (se s. 69)

**Målene** (se s. 63)

**Gennemstrømningsdiagram** (se s. 63)

**Brugsanvisning** (se s. 68)

Hansgrohe anbefaler, at hygiejneskylningen aktiveres, eller at den første halve liter ikke bruges som drikkevand om morgenen eller efter længere stagnationstider. Når hygiejneskylningen er aktiveret, åbner armaturet i 10 s hver 24 h, i 20 s / hver 48 h og i 30 s / hver 72 h efter sidste betjening.

## Termisk desinfektion

- Den termiske desinfektion iht. arbejdsblad DVGW W 551 ( $\geq 70^{\circ}\text{C} / > 3 \text{ min}$ ) må kun gennemføres af trænet personale.
- Ved termisk desinfektion er der risiko for skoldninger.
- Under den termiske desinfektion skal koldt vandstilløbet afspærres. Herefter kan den "konstante skylning" aktiveres.

## Net-reset

Ved et net-reset justeres armaturet igen.

- Afbryd armaturets spændingsforsyning
- I løbet af de næste 35 s justerer armaturet sig igen, i dette tidsrum må intet nå ind i registreringsområdet..
- Efter et netreset bibeholdes alle indstillinger, der er foretaget på armaturet.

**Bortskaffelse af brugte batterier og gammelt elektrisk og elektronisk udstyr** (gælder i EU og andre europæiske lande med separate indsamlingssystemer).

Dette symbol på batteriet, produktet eller emballagen indikerer, at batteriet eller produktet ikke skal varetages som husholdningsaffald. Ved at sikre, at batteriet eller produktet bortskaffes på den korrekte måde, hjælper du med at forhindre eventuelle negative konsekvenser på miljøet og menneskers sundhed. Genbrug af materialerne hjælper med at bevare naturens ressourcer. For at sikre at batteriet

eller produktet bliver varetaget ordentligt, skal produktet ved bortskaffning afleveres til et passende indsamlingssted til genbrug af batterier og elektrisk og elektronisk udstyr. For mere detaljeret information om genbrug af dette produkt eller batteri bedes du kontakte din lokale kommune, husholdningsaffaldstjenesten eller den butik, hvor du købte produktet.

**Godkendelse** (se s. 72)



## Avisos de segurança

- ⚠ Durante a montagem devem ser utilizadas luvas de protecção, de modo a evitar ferimentos resultantes de entalamentos e de cortes.
- ⚠ O produto só pode ser utilizado para fins de higiene pessoal.
- ⚠ As crianças só podem utilizar este produto sem a presença de adultos se tiverem sido devidamente instruídas sobre como utilizar o produto de forma segura e compreenderem os perigos inerentes a uma utilização incorrecta.
- ⚠ Apenas a caixa da pilha com pilha CR-P2 e/ou a fonte de alimentação n.º HG 30589310 oferecida pela Hansgrohe devem ser conectadas no cabo de conexão eléctrica da misturadora.
- ⚠ Não pode ser utilizado um cabo de ligação danificado. O transformador não pode ser mais utilizado.
- ⚠ O transformador, incluindo a ficha de rede, só pode ser montado em locais secos fora das áreas de protecção.
- ⚠ O transformador não pode ser montado na área de protecção 0 ou 1.
- ⚠ A tomada tem que situar-se fora das áreas de protecção. (ver página 62, Fig. 8)
- ⚠ O misturadora pode ser montado na área de protecção 2.
- ⚠ Grandes diferenças entre as pressões das águas quente e fria devem ser compensadas.

## Avisos de montagem

- Antes da montagem deve-se controlar o produto relativamente a danos de transporte. Após a montagem não são aceites quaisquer danos de transporte ou de superfície.
- As tubagens e a torneira têm que ser montadas, enxaguadas e verificadas de acordo com as normas em vigor.
- A prescrições de instalação válidas nos respetivos países devem ser respeitadas.
- Por cima da misturadora deve existir suficiente espaço para a realização dos trabalhos de serviço. (min. 200 mm)
- 71501000, 71502000: A misturadora não pode ser utilizada com esquentadores instantâneos ou caldeira.

## Instalação eléctrica

### Electricista de construção civil

- ⚠ Os trabalhos de instalação e de controlo devem ser efectuados por um técnico electricista devidamente autorizado e especializado, tendo em consideração as normas DIN VDE 0100 Parte 701 / IEC 60364-7-701.

### Ligação eléctrica

- ⚠ Alimentação eléctrica: 230 V AC  $\pm$  10 % / 50-60 Hz
- ⚠ A ligação deve estar protegida por um diferencial magneto-térmico bipolar (RRCB), com uma corrente residual  $\leq$  30 mA. O funcionamento correcto do dispositivo de protecção deve ser controlado periodicamente.
- ⚠ Todos os trabalhos só podem ser realizados com o sistema desconectado da corrente eléctrica. Neste caso deve-se separar a alimentação eléctrica através do interruptor principal ou através do conector de rede.
- ⚠ A tomada tem que situar-se fora das áreas de protecção. (ver página 62, Fig. 8)

### Afinação

A misturadora possui a seguinte característica: Esbatimento do fundo circundante com afinação de alcance integrado, o que significa que a misturadora se ajusta automaticamente às condições locais (lavatório, luminosidade e reflexo) através do seu sistema de sensores.

### Funcionamento com pilha

A necessidade de mudança de pilha é sinalizada pela indicação no diodo luminoso (LED). (ver página 67).

Atenção! Após a colocação da pilha a misturadora não deve ser activada por aprox. 35 seg. por causa do seu período de auto-ajuste.

### Funcionamento com fonte de alimentação

O procedimento de substituição da fonte de alimentação é igual ao procedimento de mudança de pilha.

### Funcionamento normal

O alcance da zona de detecção, isto é, a distância do ponto de activação e desactivação da misturadora depende das condições ambientais ópticas (por exemplo, da forma e do reflexo do lavatório e da luminosidade no local), bem como da forma, do tamanho, da velocidade e do reflexo do objecto introduzido na zona de detecção. A zona de detecção da misturadora, isto é, seu ponto de activação e desactivação fica na faixa de aprox. 160 a 200 mm em caso de accionamento normal. Objectos escuros (por exemplo, preto acinzentado) não

são bem detectados pela misturadora devido ao seu baixo grau de reflexão. Nesta situação o alcance da zona de detecção, isto é, seu ponto de activação e desactivação poderá ser inferior a 160 mm. Já a detecção de objectos claros ou com reflexo é excelente por causa do elevado grau de reflexão. Assim, o alcance da zona de detecção, isto é, o ponto de activação e desactivação da misturadora poderá ultrapassar 200 mm. Fontes de luz de grande potência não devem ser direccionadas directamente sobre a janela do sensor da misturadora. Gotas de água ou água condensada na janela do sensor da misturadora podem provocar uma saída de água indesejada.

## Dados Técnicos

### Misturadoras produzidas em série com EcoSmart® (limitador de caudal)

Pressão de funcionamento:	max. 0,8 MPa
Pressão de func. recomendada:	0,1 - 0,5 MPa
Pressão testada:	1,6 MPa
	(1 MPa = 10 bar = 147 PSI)
Temperatura da água quente:	max. 60 °C
Temperatura máxima de saída com uma diferença de temperatura de 50 K com uma pressão de 0,3 MPa:	max. 42 °C
Tempo de corte:	1 - 2 s
Fecho automático:	10 s (Regulação de fábrica) / 20 s / 30 s
pilha:	CR-P2 / 6 V Lithium
Transformador:	230 V AC $\pm$ 10 % / 50 - 60 Hz / 30 mA
Tipo de protecção:	IPX9
Local de afixação da placa de características:	ver página 69

Este produto foi única e exclusivamente concebido para água potável!



**Descrição do símbolo**

Não utilizar silicone que contenha ácido acético!

**Manutenção** (ver página 67)

As válvulas anti-retorno devem ser verificadas regularmente de acordo com a EN 806-5 segundo os regulamentos nacionais ou regionais (pelo menos uma vez por ano).

**Limpeza** (ver página 66)

As torneiras não podem ser limpas com uma lavadora de alta pressão ou de vapor.

**Regulação de fábrica** (ver página 64 / 65)**Ajuste do tempo de funcionamento** (ver página 64)

Após o ajuste da "Lavagem higiênica" é necessário desconectar primeiro o produto da alimentação elétrica, para poder efetuar seguidamente o ajuste do "Tempo de funcionamento", na respetiva fase de configuração. Após desconectar a alimentação elétrica deve-se aguardar cerca de 10 segundos, até voltar a conectar a alimentação elétrica. Durante esse período é assegurada a descarga dos condensadores; caso contrário a misturadora permanece no modo de funcionamento normal.

**Enxaguamento de higiene** (ver página 65)

Após o ajuste do "Tempo de funcionamento" é necessário desconectar primeiro o produto da alimentação elétrica, para poder efetuar seguidamente o ajuste da "Lavagem higiênica", na respetiva fase de configuração. Após desconectar a alimentação elétrica deve-se aguardar cerca de 10 segundos, até voltar a conectar a alimentação elétrica. Durante esse período é assegurada a descarga dos condensadores; caso contrário a misturadora permanece no modo de funcionamento normal.

**Limpeza do lavatório** (ver página 68)

Se momentos antes tiver sido efectuado um ajuste no enxaguamento de higiene ou um reset da rede, é necessário esperar ainda cerca de 150 segundos até ser possível activar o enxaguamento permanente.

**Enxaguamento permanente** (ver página 68)

Se momentos antes tiver sido efectuado um ajuste no enxaguamento de higiene ou um reset da rede, é necessário esperar ainda cerca de 150 segundos até ser possível activar o enxaguamento permanente.

**0, 1, 2 Área de protecção** (ver página 62, Fig. 8)**Mudança da pilha** (ver página 67)**Peças de substituição** (ver página 69)**Acessórios especiais**

(não incluído no volume de fornecimento)

Misturadora termostática #15346000 (ver página 69)

**Medidas** (ver página 63)**Fluxograma** (ver página 63)**Funcionamento** (ver página 68)

A Hansgrohe recomenda a activação do enxaguamento de higiene ou a não-utilização do primeiro meio litro de água, de manhã ou após longas paragens, para fins de consumo. Se a lavagem higiênica estiver ativada, a misturadora abre durante 10 s, todas as 24 h, 20 s / 48 h ou 30 s / 72 h, após a última utilização.

**Desinfecção térmica**

- A desinfecção térmica, segundo a ficha técnica DVGW W 551 ( $\geq 70^\circ\text{C}$  /  $> 3$  min), só pode ser realizada por funcionários devidamente qualificados.
- Durante a desinfecção térmica existe o perigo de queimaduras.
- A admissão da água fria deve ser cortada durante a desinfecção térmica. Seguidamente pode ser activado o "Enxaguamento permanente".

**Reset da rede**

Durante o reset da rede a misturadora realiza uma reajuste.

- Interromper a alimentação eléctrica da misturadora
- Durante o próximos 35 s a misturadora realiza uma reajuste. Durante este período nenhum objecto pode entrar na zona de detecção do sensor.

- Todos os ajustes realizados na misturadora permanecem ativos após um reset da rede.

**A eliminação de resíduos de pilhas e equipamento elétrico e eletrónico antigo** (aplicável na União Europeia e outros países europeus com sistemas de recolha independentes).

Este símbolo nas pilhas, no produto ou na embalagem indica que as pilhas ou o produto não devem ser tratados como lixo doméstico. Ao assegurar-se que as pilhas ou o produto são eliminados corretamente, ajuda a prevenir consequências potencialmente negativas para o ambiente e para saúde pública. A reciclagem destes materiais contribuirá para conservar os recursos naturais. Para garantir que as pilhas ou o produto serão manuseados corretamente, elimine o produto no fim da sua vida útil no ponto de recolha apropriado para pilhas e equipamento elétrico e eletrónico. Para informação mais detalhada sobre a reciclagem deste produto ou das pilhas, contacte o seu centro cívico local, serviço de eliminação de resíduos domésticos ou a loja onde adquiriu o produto.

**Marca de controlo** (ver página 72)



## Wskazówki bezpieczeństwa

- ⚠ Aby uniknąć zranień na skutek zgniecenia lub przecięcia, podczas montażu należy nosić rękawice ochronne.
- ⚠ Produkt może być używany tylko do kąpieli, higieny i czyszczenia ciała.
- ⚠ Dzieciom można pozwolić na używanie produktu bez nadzoru jedynie wtedy, gdy udzielono odpowiedniego pouczenia, które sprawia, że dziecko jest w stanie używać produkt w bezpieczny sposób i rozumie niebezpieczeństwa związane z nieodpowiednią obsługą.
- ⚠ Do elektrycznego przewodu doprowadzającego armatury można podłączyć tylko oferowaną przez Hansgrohe obudowę baterii z baterią CR-P2 wzgl. zasilaczem HG-Nr. 30589310.
- ⚠ Uszkodzonego przewodu przyłączeniowego nie można zastąpić. Transformatora nie można już wtedy używać.
- ⚠ Transformator włącznie z wtyczką sieciową może być montowany wzgl. wkładany tylko w suchych pomieszczeniach poza strefami ochronnymi.
- ⚠ Transformatora nie można montować w strefie ochronnej 0 ani 1.
- ⚠ Gniazdko musi znajdować się poza strefami ochronnymi. (patrz strona 62, Rys. 8)
- ⚠ Armaturę można wbudować w strefie ochronnej 2.
- ⚠ Znaczne różnice ciśnień na dopływach ciepłej i zimnej wody muszą zostać wyrównane.

## Wskazówki montażowe

- Przed montażem należy skontrolować produkt pod kątem szkód transportowych. Po montażu nie widać żadnych szkód transportowych ani szkód na powierzchni.
- Przewody i armatura muszą być montowane, płukane i kontrolowane według obowiązujących norm.
- Należy przestrzegać wytycznych instalacyjnych obowiązujących w danym kraju.
- Nad armaturą trzeba zagwarantować wystarczającą ilość miejsca na prace serwisowe. (min. 200 mm)
- 71501000, 71502000: Armatura nie może współpracować z przepływowymi podgrzewaczami wody.

## Instalacja elektryczna

### Elektryk instalator

- ⚠ Prace instalacyjne i kontrolne przeprowadza autoryzowany elektryk, przestrzegając przepisy DIN VDE 0100 cz. 701 / IEC 60364-7-701.

### Przyłącze elektryczne

- ⚠ Zasilanie: 230 V AC  $\pm$  10 % / 50- 60 Hz
- ⚠ Zabezpieczenie instalacji musi mieć miejsce przy użyciu zabezpieczenia różnicowego (RCD) z różnicą pomiarów wynoszącą  $\leq$  30 mA. Urządzenie ochronne musi być sprawdzane w regularnych odstępach czasu pod kątem właściwego działania.
- ⚠ Wszystkie prace mogą być przeprowadzone jedynie w stanie pozbawionym napięcia. Zasilanie należy wówczas w bezpieczny sposób oddzielić przy użyciu wyłącznika głównego wzgl. wtyczki sieciowej.
- ⚠ Gniazdko musi znajdować się poza strefami ochronnymi. (patrz strona 62, Rys. 8)

### Ustawianie

Armatura elektroniczna posiada czujnik, który ustawia elektronikę do warunków panujących w danym pomieszczeniu, to znaczy że armatura automatycznie mierzy oświetlenie w pomieszczeniu i odległość dna umywalki i jej wielkość. Regulacja czujnika podczerwieni nie jest wymagana.

### Zasilanie z baterii

Gdy potrzebna jest wymiana baterii, sygnalizowane jest to za pomocą diody świecącej. (patrz strona 67).

Uwaga! Po włożeniu baterii armatury nie można aktywować przez ok. 35 sek. Ten czas potrzebny jest do autokalibracji.

### Zasilanie z zasilacza

Sposób postępowania w wypadku wymiany zasilacza jest taki sam jak przy wymianie baterii.

### Normalna praca

Zasięg obszaru wykrywalności wzgl. odległość między punktem włączenia i wyłączenia armatury zależy od optycznych warunków otoczenia (np. od kształtu i rodzaju odbicia umywalki i oświetlenia otoczenia) oraz od kształtu, wielkości, prędkości i odbicia obszaru wykrywalności wniesionych przedmiotów. Obszar

wykrywalności armatury wzgl. odległość między punktem włączenia i wyłączenia armatury leży w normalnych warunkach mniej więcej od 160 do 200 mm. Ciemne (np. szare i czarne) przedmioty wykrywane są przez armaturę z trudnością ze względu na ich zmniejszone odbicie światła. Zasięg obszaru wykrywalności wzgl. odległość między punktem włączenia i wyłączenia może być mniejszy od 160 mm. Jasne albo odbijające się w świetle przedmioty rozpoznawane są przez armaturę bardzo dobrze ze względu na ich wysoki stopień odbicia światła. Zasięg obszaru wykrywalności wzgl. odległość między punktem włączenia i wyłączenia może wynosić ponad 200 mm. Wydajne źródła światła nie mogą być kierowane bezpośrednio na okienko czujnika armatury. Krople wody lub skropliny na okienko czujnika armatury mogą prowadzić do niezamierzonego upływu wody.

## Dane techniczne

### Armatura produkowana seryjnie z funkcją EcoSmart® (ogranicznik przepływu)

Ciśnienie robocze:	maks. 0,8 MPa
Zalecane ciśnienie robocze:	0,1 - 0,5 MPa
Ciśnienie próbne:	1,6 MPa
	(1 MPa = 10 bary = 147 PSI)
Temperatura wody gorącej:	maks. 60 °C
Maksymalna temperatura wypływającej wody przy różnicy temp. 50 K i ciśnieniu 0,3 MPa:	maks. 42 °C
Czas wypływu samoczynnego:	1 - 2 sek.
Automatyczne wyłączenie:	10 sek. (Ustawienie fabryczne) / 20 sek. / 30 sek.
Bateria:	CR-P2 / 6 V Lithium
Transformator:	230 V AC $\pm$ 10 % / 50 - 60 Hz / 30 mA
Stopień ochrony:	IPX9
Miejsce umieszczenia tabliczki znamionowej:	patrz strona 69
Produkt przeznaczony wyłącznie do wody pitnej!	

## Opis symbolu



Nie stosować silikonów zawierających kwas octowy!

### Konserwacja (patrz strona 67)

Zgodnie z normą EN 806-5, krajowymi i miejscowymi przepisami, działanie zabezpieczeń przed przepływem zwrotnym musi być kontrolowane (przynajmniej raz w roku).



### Czyszczenie (patrz strona 66)

Armaturę nie można czyścić przy użyciu myjki wysokociśnieniowej ani oczyszczacza parowego.



### Ustawienie fabryczne (patrz strona 64 / 65)



### Regulacja czasu działania (patrz strona 64)

Po ustawieniu „Płukanie higieniczne” produkt musi zostać najpierw odłączony od źródła energii, aby móc ustawić „Regulacja czasu działania” w fazie konfiguracji. Po odłączeniu zasilania odczekać 10 sekund do czasu ponownego podłączenia do prądu. W tym czasie rozładują się akumulatory, w innym przypadku armatura normalnie pracuje.



### Płukanie higieniczne (patrz strona 65)

Po ustawieniu „Regulacja czasu działania” produkt musi zostać najpierw odłączony od źródła energii, aby móc ustawić „Płukanie higieniczne” w fazie konfiguracji. Po odłączeniu zasilania odczekać 10 sekund do czasu ponownego podłączenia do prądu. W tym czasie rozładują się akumulatory, w innym przypadku armatura normalnie pracuje.



### Czyszczenie umywalki (patrz strona 68)

Jeżeli na krótko przedtem dokonano ustawień przy płukaniu higienicznym lub wykonano reset sieci, to należy odczekać ok. 150 sek., aż będzie można aktywować funkcję płukania ciągłego.



### Płukanie ciągłe (patrz strona 68)

Jeżeli na krótko przedtem dokonano ustawień przy płukaniu higienicznym lub wykonano reset sieci, to należy odczekać ok. 150 sek., aż będzie można aktywować funkcję płukania ciągłego.

## 0, 1, 2 Strefa ochronna (patrz strona 62, Rys. 8)



### Wymiana baterii (patrz strona 67)



### Części serwisowe (patrz strona 69)



### Wyposażenie specjalne (Nie jest częścią dostawy)

Termostat #15346000 (patrz strona 69)



### Wymiary (patrz strona 63)



### Schemat przepływu (patrz strona 63)



### Obsługa (patrz strona 68)

Hansgrohe zaleca aktywację płukania higienicznego wzgl. by z rana lub po dłuższym czasie niekorzystania, pierwszego pół litra wody nie używać jako wody pitnej. Przy aktywnym płukaniu higienicznym armatura otwiera się na 10 s co 24 h, 20 s / 48 h wzgl. 30 s / 72 h po ostatnim użyciu.

## Dezynfekcja termiczna

- Zgodnie z arkuszem roboczym DVGW W 551 ( $\geq 70^{\circ}\text{C}$  /  $> 3$  min) dezynfekcję termiczną może przeprowadzać jedynie przeszkolony personel.
- Przy dezynfekcji termicznej istnieje niebezpieczeństwo oparzenia.
- W trakcie dezynfekcji termicznej należy zablokować dopływ zimnej wody. Potem można aktywować "Płukanie ciągłe".

## Reset sieci

W przypadku resetu sieci armatura na nowo się reguluje.

- Przerwać zasilanie napięciowe armatury
- W trakcie następných 35 sek. armatura się na nowo reguluje; w tym czasie nie może się znaleźć w obszarze wykrywalności.
- Przy resecie sieciowym wszystkie ustawienia armatury pozostają niezmiennione.



**Unieszkodliwianie zużytych baterii i wyeksploatowanego sprzętu elektronicznego** (obowiązuje w krajach Unii Europejskiej i innych krajach europejskich mających oddzielne standardy zbierania odpadów).

Taki symbol umieszczony na baterii, produkcie lub opakowaniu oznacza, że tej baterii ani produktu nie wolno przetwarzać wspólnie z odpadami z gospodarstwa domowego. Prawidłowo usuwając baterie lub produkt, zapobiegasz ujemnym konsekwencjom dla środowiska i zdrowia człowieka. Ponowne wykorzystywanie materiałów przyczynia się do ochrony zasobów naturalnych. Aby mieć pewność, że bateria lub produkt będą przetwarzane w prawidłowy sposób, po zakończeniu okresu ich eksploatacji przekazaj je do odpowiedniego punktu zbiórki w celu ponownego wykorzystania baterii oraz sprzętu elektrycznego i elektronicznego. Więcej szczegółowych informacji na temat ponownego wykorzystywania niniejszego produktu lub baterii można uzyskać w miejscowym zarządzie gminy, punkcie zbiórki i usuwania odpadów z gospodarstwa domowego lub w sklepie, w którym produkt został zakupiony.



### Znak jakości (patrz strona 72)



## **Bezpečnostní pokyny**

- ⚠ Pro zabránění řezným zraněním a pohmožděninám je nutné při montáži nosit rukavice.
- ⚠ Produkt smí být používán pouze ke koupání a za účelem tělesné hygieny.
- ⚠ Používání tohoto produktu smí být dětem bez dozoru dovoleno pouze tehdy, pokud bylo dítě dostatečně s používáním produktu obeznámeno, tak že je schopné produkt bezpečně používat a chápe rizika spojená s nesprávnou obsluhou.
- ⚠ Na elektrickou přívodku armatury se smí připojit jen pouzdro s baterií CR-P2 resp. síťový zdroj HG-č. 30589310 z nabídky Hansgrohe.
- ⚠ Poškozené přívodní vedení se nesmí nahrazovat. Transformátor poté nelze dále provozovat.
- ⚠ Transformátor včetně síťové zástrčky smí být namontován popř. zapojen do sítě pouze v suchých vnitřních prostorách mimo ochranné oblasti.
- ⚠ Transformátor nesmí být montován v zónách ochrany 0 nebo 1.
- ⚠ Zásuvka se musí nacházet mimo ochrannou oblast. (viz strana 62, Obr. 8)
- ⚠ Armaturu lze instalovat v ochranných oblastech 2.
- ⚠ Je nutné vyrovnat velké rozdíly tlaku mezi přípoji studené a teplé vody.

## **Pokyny k montáži**

- Před montáží je třeba produkt zkontrolovat, zda nebyl při transportu poškozen. Po zabudování nebudou uznány žádné škody způsobené transportem nebo poškození povrchu.
- Vedení a armatura musí být namontovány, propláchnuty a otestovány podle platných norem.
- Je třeba dodržovat montážní pravidla platné v dané zemi.
- Nad armaturou musí být dostatečné místo pro vykonávání servisních prací. (min. 200 mm)
- 71501000, 71502000: Armatura se nesmí používat v kombinaci s průtokovým ohřívačem.

## **Elektroinstalace**

### **Elektroinstalatér**

- ⚠ Práce na instalaci a přezkoušení musí být provedeny pouze certifikovaným elektroinstalatérem za dodržení normy DIN VDE 0100 část 701 / IEC 60364-7-701.

### **Elektrické připojení**

- ⚠ Napájení: 230 V AC  $\pm$  10 % / 50-60 Hz
- ⚠ Jištění musí být provedeno přes přepěťovou ochranu (RCD / FI) se jmenovitým rozdílovým proudem  $\leq$  30 mA. Ochranné zařízení musí být v pravidelných intervalech kontrolováno ohledně funkčnosti.
- ⚠ Veškeré práce se smí provádět pouze v beznapěťovém stavu. Přitom je třeba napájení napětím bezpečně oddělit přes hlavní vypínač nebo síťovou zástrčku.
- ⚠ Zásuvka se musí nacházet mimo ochrannou oblast. (viz strana 62, Obr. 8)

### **Nastavení**

Tato elektronická armatura je vybavena zaslepením pozadí s přizpůsobením dosahu, tzn., senzorika armatury se automaticky nastaví na místní podmínky (velikost umyvadla, světlost prostředí, reflexy), justáž infračerveného senzoru není nutná.

### **provoz na baterie**

Nutná výměna baterie je signalizována světelnou diodou. (viz strana 67).

Pozor! Po vložení baterie nesmí být armatura po dobu cca 35 sek. aktivována. Tuto dobu potřebuje pro vlastní nastavení.

### **Provoz na síťový zdroj**

Způsob výměny síťového zdroje odpovídá způsobu výměny baterie.

### **Normální provoz**

Dosah oblastí resp. vzdálenost zapínacího a vypínacího bodu armatury závisí na optických podmínkách prostředí (např. na tvaru a odrazu umyvadla a okolním osvětlení), tak jako tvaru, velikosti, rychlosti a odrazu předmětu umístěného v rozsahu. Akční rádius armatury resp. vzdálenost zapínacího a vypínacího bodu armatury se při normálním ovládní pohybuje od cca 160 do 200 mm. Tmavé (např. šedočerné) předměty jsou v důsledku nepatrného odrazu špatně rozeznány. Dosah oblastí resp. vzdálenost zapínacího a vypínacího bodu může být menší než 160 mm. Předměty se světlým nebo zradlovým povrchem jsou na základě vysokého odrazu armaturou velmi dobře rozeznány. Dosah oblastí resp. vzdálenost zapínacího a vypínacího bodu může přesahovat 200 mm. Výkonné světelné zdroje nesmí být nasměrovány přímo na okénko senzoru armatury. Kapky vody nebo kondenzát na okénku armatury mohou vyvolat nechtěný výdej vody.

## **Technické údaje**

### **Armatura je sériově vybavena zařízením EcoSmart® (omezovač průtoku)**

Provozní tlak:	max. 0,8 MPa
Doporučený provozní tlak:	0,1 - 0,5 MPa
Zkušební tlak:	1,6 MPa
	(1 MPa = 10 bar = 147 PSI)

Teplota horké vody: max. 60 °C  
 Maximální teplota vytékající vody při teplotním rozdílu 50 K a tlaku 0,3 MPa: max. 42 °C

Doba doběhvek.: 1 - 2 sek.

Automatické vypnutí: 10 sek. (Nastavení z výroby) / 20 sek. / 30 sek.  
 baterie: CR-P2 / 6 V Lithium

Transformátor: 230 V AC  $\pm$  10 % / 50 - 60 Hz / 30 mA

Třída krytí: IPX9

Umístění typového štítku: viz strana 69

Výrobky Hansgrohe jsou vhodné pro přímý kontakt s pitnou vodou.

## Popis symbolů



Nepoužívat silikon s obsahem kyseliny octové!

### Údržba (viz strana 67)

U zpětných ventilů se musí podle EN 806-5 v souladu s národními nebo regionálními předpisy testovat jejich funkčnost (alespoň jednou ročně).



### Čištění (viz strana 66)

Není dovoleno čistit armatury vysokotlakým nebo parním čističem.



### Nastavení z výroby (viz strana 64 / 65)



### Nastavení doby chodu (viz strana 64)

Po provedení nastavení „Hygienické vypláchnutí“ je nutné výrobek nejprve odpojit od napájení, aby bylo možné následně provést „Nastavení doby chodu“ v konfigurační fázi. Po odpojení elektrického napájení vyčkejte 10 vteřin, než obnovíte přípojku elektrického napájení. Přitom dojde k vybití kondenzátoru, armatura jinak zůstává v normální provozu.



### Hygienické vyplachování (viz strana 65)

Po provedení „Nastavení doby chodu“ je nutné výrobek nejprve odpojit od napájení, aby bylo možné následně provést nastavení „Hygienické vypláchnutí“ v konfigurační fázi. Po odpojení elektrického napájení vyčkejte 10 vteřin, než obnovíte přípojku elektrického napájení. Přitom dojde k vybití kondenzátoru, armatura jinak zůstává v normální provozu.



### Čištění umývadla (viz strana 68)

Pokud bylo před krátkou dobou provedeno nastavení hygienického vyplachování nebo reset sítě, je nezbytné počkat cca 150 sec, než bude možné aktivovat trvalé vyplachování.



### Trvalé vyplachování (viz strana 68)

Pokud bylo před krátkou dobou provedeno nastavení hygienického vyplachování nebo reset sítě, je nezbytné počkat cca 150 sec, než bude možné aktivovat trvalé vyplachování.

## 0, 1, 2 Chráněná oblast (viz strana 62, Obr. 8)



### výměna baterie (viz strana 67)



### Servisní díly (viz strana 69)



### Zvláštní příslušenství (není součástí dodávky)

Termostat #15346000 (viz strana 69)



### Rozměry (viz strana 63)



### Diagram průtoku (viz strana 63)



### Ovládání (viz strana 68)

Hansgrohe doporučuje aktivovat hygienické vyplachování nebo ráno resp. při déle trvající stagnaci vody nepoužívat prvního půl litru vody jako pitnou vodu. V případě aktivovaného hygienického vyplachování na 10 sek každých 24 hod, 20 s / 48 h resp. 30 s / 72 h po posledním stisknutí.

## Tepelná desinfekce

- Tepelnou desinfekci podle pracovního listu DVGW W 551 ( $\geq 70^\circ\text{C} / > 3 \text{ min}$ ) smí provádět pouze vyškolený personál.
- Při tepelné desinfekci hrozí riziko opaření.
- Při tepelné desinfekci musí být uzavřen přívod studené vody. Pak lze opět aktivovat "trvalé vyplachování".

## Reset sítě

Při resetu sítě se armatura znovu vyladí.

- Přerušit přívod proudu do armatury
- Během dalších 35 sec se armatura znovu ladí, během této doby nesmí nic zasáhnout do záznamového prostoru.
- Při resetu sítě zůstávají všechna nastavení na armatuře zachována.



**Likvidace odpadních baterií a starých elektrických a elektronických zařízení** (platné v Evropské unii a v dalších evropských zemích se systémy odděleného sběru odpadu).

Tento symbol na baterii, výrobku nebo obalu znamená, že baterie nebo výrobek nesmí být považován za domácí odpad. Zajištěním správné likvidace baterie

nebo výrobku pomůžete předcházet možným negativním dopadům na životní prostředí a lidské zdraví. Recyklace materiálů pomáhá zachovat přírodní zdroje. Aby bylo zajištěno správné zacházení s baterií nebo výrobkem, odevzdejte produkt po konci životnosti na příslušném sběrném místě určeném pro recyklaci baterií, elektrických a elektronických zařízení. Podrobnější informace o recyklaci tohoto výrobku nebo baterie získáte na místním úřadě, u společnosti pro likvidaci domácího odpadu nebo v prodejně, kde jste výrobek zakoupili.



### Zkušební značka (viz strana 72)



## Bezpečnostné pokyny

- ⚠ Pri montáži musíte nosiť rukavice, aby ste predišli pomliaždeninám a rezným poraneniam.
- ⚠ Produkt sa smie používať len na kúpanie a telesnú hygienu.
- ⚠ Deťom sa smie povoliť používanie výrobku bez dozoru iba vtedy, ak bol vydaný primeraný pokyn, pomocou ktorého je dieťa schopné výrobok používať bezpečným spôsobom a porozumieť nebezpečenstvám, ktoré vyplývajú z nesprávnej obsluhy.
- ⚠ K elektrickému pripojovaciemu vedeniu armatúry sa smie pripojiť len teleso vodovodnej batérie s batériou CR-P2 resp. sieťovou časťou HG č. 30589310 ponúkané firmou Hansgrohe
- ⚠ Poškodené pripojovacie vedenie nesmiete vymieňať. Transformátor potom nemôžete ďalej prevádzkovať.
- ⚠ Transformátor vrátane sieťovej zástrčky môže byť namontovaný resp. zapojený len v suchých vnútorných priestoroch mimo ochranných oblastí.
- ⚠ Transformátor nesmie byť montovaný v ochrannej zóne 0 alebo 1.
- ⚠ Zásuvka musí byť mimo ochranných oblastí. (viď strana 62, Obr. 8)
- ⚠ Armatúra sa smie montovať v ochrannej oblasti 2.
- ⚠ Veľké rozdiely v tlaku medzi prípojkami studenej a teplej vody musia byť vyrovnané.

## Pokyny pre montáž

- Pred montážou musíte produkt skontrolovať, či nebol počas transportu poškodený. Po zabudovaní nebudú uznané žiadne škody spôsobené transportom alebo poškodenia povrchu.
- Potrubia a vybavenie musia byť namontované, prepláchnuté a vybavené v platnom normami.
- Je potrebné dodržiavať smernice o inštalácii, ktoré sú práve teraz platné v krajinách.
- Na servisné účely musí byť nad armatúrou k dispozícii dostatok miesta. (min. 200 mm)
- 71501000, 71502000: Armatúra sa nesmie používať v kombinácii s prietokovým ohrievačom.



## Elektroinštalácia

### Elektroinštalatér

- ⚠ Inštaláčn a skúšobné práce môže vykonávať len certifikovaný elektroinštalatér, pričom zohľadní DIN VDE 0100 časť 701 / IEC 60364-7-701.

### Elektrické pripojenie

- ⚠ Napájanie: 230 V AC  $\pm$  10 % / 50- 60 Hz
- ⚠ Istenie musí byť vykonané cez prepäťovú ochranu (RCD / FI) s menovitým rozdielovým prúdom  $\leq$  30 mA. Funkčnosť ochranného zariadenia sa musí kontrolovať v pravidelných časových intervaloch.
- ⚠ Všetky práce sa smú vykonávať len vtedy, keď je prístroj odpojený od elektrického napätia. Napájanie musí byť pritom bezpečne odpojené cez hlavný spínač alebo sieťovú zástrčku.
- ⚠ Zásuvka musí byť mimo ochranných oblastí. (viď strana 62, Obr. 8)

### Nastavenie

Táto elektronická batéria má nasledovnú funkciu: zadná clona s integrovaným nastavením rozsahu, čo znamená, že sa batéria automaticky nastavuje na miestne podmienky (veľkosť umývadla, viditeľnosť, odraz) pomocou mechanizmu snímača.

### prevádzka batérie

Ak je nutná výmena batérie, signalizuje to svetelná dióda. (viď strana 67).  
Pozor! Po nasadení elektrickej batérie sa nesmie vodovodná batéria asi 35 s aktivovať. Tento čas je potrebný na automatické nastavenie.

### prevádzka sieťovej časti

Postup pri výmene sieťovej časti je rovnaký ako postup pri výmene elektrickej batérie.

### normálna prevádzka

Rozsah oblasti snímání alebo odstránenie bodu zapínania alebo vypínania z batérie závisí od optických podmienok okolia (napríklad od tvaru a odrazu umývadla a osvetlenia okolia), ako aj od tvaru, veľkosti, rýchlosti a odrazu predmetu umiestneného v oblasti snímání. Oblasť snímání batérie resp. vzdialenosť bodu zapínania alebo vypínania leží pri normálnom ovládaní približne v rozsahu od asi 160 do 200 mm. Tmavé (napríklad sivo-čierne) predmety sú zle rozpoznávané na základe ich vlastného malého odrazu od armatúry. Šírka rozsahu snímání resp. vzdialenosť bodu zapínania a vypínania môže byť menšia ako 160 mm. Svetlé alebo zrkadliace sa predmety sú rozpozna-

né na základe ich vysokého odrazu od batérie. Šírka rozsahu snímání resp. vzdialenosť bodu zapínania alebo vypínania môže byť väčšia ako 200 mm. Výkonné zdroje svetla sa nesmú priamo nasmerovať na okno snímača batérie. Kvapky vody alebo kondenzátu na okne snímača batérie môžu vyvolať neúmyselné uvoľnenie vody.

## Technické údaje

### Armatúra je sériovo vybavená zariadením EcoSmart® (obmedzovač prietoku)

Prevádzkový tlak:	max. 0,8 MPa
Doporučený prevádzkový tlak:	0,1 - 0,5 MPa
Skúšobný tlak:	1,6 MPa (1 MPa = 10 bar = 147 PSI)

Teplota teplej vody:	max. 60 °C
Maximálna teplota výstupu pri rozdielnej teplote 50 K a tlaku 0,3 MPa:	max. 42 °C
Doba dobehu:	1 - 2 s
Automatické vypínanie:	10 s (Nastavenie z výroby) / 20 s / 30 s
batéria:	CR-P2 / 6 V Lithium
Transformátor:	230 V AC $\pm$ 10 % / 50 - 60 Hz / 30 mA
Trieda ochrany:	IPX9
Miesto upevnenia typového štítku:	viď strana 69

Výrobok je koncipovaný výhradne pre pitnú vodu!

**Popis symbolov**

Nepoužívať silikón s obsahom kyseliny octovej!

**Údržba** (viď strana 67)

Pri spätných ventiloch sa musí podľa EN 806-5 v súlade s národnými alebo regionálnymi predpismi testovať ich funkčnosť (aspoň raz ročne).

**Čistenie** (viď strana 66)

Armatúry sa nesmú čistiť vysokotlakovým čistiacim zariadením, ani parným čističom.

**Nastavenie z výroby** (viď strana 64 / 65)**Nastavenie doby chodu** (viď strana 64)

Po nastavení „hygienického vyplachovania“ sa musí produkt najprv odpojiť od elektrického napájania, aby bolo možné následne vykonať „nastavenie doby chodu“ vo fáze konfigurácie. Po odpojení elektrického napájania počkajte 10 sekúnd, až potom znova zapojte elektrické napájanie. Prítom sa vybijú kondenzátory, inak zostane armatúra v normálnej prevádzke.

**Hygienické vyplachovanie** (viď strana 65)

Po nastavení „nastavenia doby chodu“ sa musí produkt najprv odpojiť od elektrického napájania, aby bolo možné následne vykonať nastavenie „hygienické vyplachovanie“ vo fáze konfigurácie. Po odpojení elektrického napájania počkajte 10 sekúnd, až potom znova zapojte elektrické napájanie. Prítom sa vybijú kondenzátory, inak zostane armatúra v normálnej prevádzke.

**Umyť umývadlo** (viď strana 68)

Ak sa krátko predtým vykonalo nastavenie na hygienickom vyplachovaní alebo reset siete, musí sa počkať ešte cca 150 sekúnd, kým je možné aktivovať funkciu trvalé vyplachovanie.

**Trvalé vyplachovanie** (viď strana 68)

Ak sa krátko predtým vykonalo nastavenie na hygienickom vyplachovaní alebo reset siete, musí sa počkať ešte cca 150 sekúnd, kým je možné aktivovať funkciu trvalé vyplachovanie.

**0, 1, 2 Ochranná oblasť** (viď strana 62, Obr. 8)**Výmena batérie** (viď strana 67)**Servisné diely** (viď strana 69)**Zvláštne príslušenstvo** (nie je súčasťou dodávky)

Termostatická batéria #15346000 (viď strana 69)

**Rozmery** (viď strana 63)**Diagram prietoku** (viď strana 63)**Obsluha** (viď strana 68)

Hansgrohe odporúča aktiváciu hygienického vyplachovania alebo ráno, resp. po dlhších dobách stáť nepoužívať prvého pol litra ako pitnú vodu. Pri aktivovanom hygienickom vyplachovaní sa otvorí armatúra na 10 s každých 24 h, na 20 s/48 h, resp. na 30 s/72 h po poslednom aktivovaní.

**Termická dezinfekcia**

- Termickú dezinfekciu podľa pracovného listu nemeckého zväzu DVGW W 551 ( $\geq 70^\circ\text{C}$  /  $> 3$  min.) smie vykonávať iba vyškolený personál.
- Pri termickej dezinfekcii hrozí nebezpečenstvo obarenia.
- Počas termickej dezinfekcie sa musí uzatvoriť prítok studenej vody. Potom je možné aktivovať „trvalé vyplachovanie“.

**Reset siete**

Pri resete siete sa armatúra nastaví nanovo..

- Prerušte napájanie armatúry napätím.
- Počas nasledujúcich 35 sekúnd sa armatúra nanovo nastaví, v tejto dobe sa nesmie dostať nič do oblastí zaznamenanania..
- Pri resetovaní elektrickej siete zostanú zachované všetky nastavenia vykonané na armatúre.

**Likvidácia odpadových batérií a starých elektrických a elektronických zariadení** (platné v Európskej únii a v ďalších európskych krajinách so systémom oddeleného zberu odpadu).

Tento symbol na batérii, výrobku alebo na obale znamená, že batéria alebo výrobok nesmie byť považovaný za domáci odpad. Zaistením správnej likvidácie batérie alebo výrobku pomôžete predchádzať možným negatívnym dopadom na životné prostredie a ľudské zdravie. Recyklácia materiálov pomáha k zachovávaniu prírodných zdrojov. Aby bolo zaistené správne zachádzanie s batériou alebo výrobkom, odovzdajte produkt na konci životnosti na príslušné zberné miesto určené k recyklácii batérií, elektrických a elektronických zariadení. Podrobnejšie informácie o recyklácii tohto výrobku alebo batérie získate na miestnom úrade, v spoločnosti pre likvidáciu domáceho odpadu alebo v predajni, kde ste výrobok zakúpili.

**Osvedčenie o skúške** (viď strana 72)



## 安全技巧

- △ 装配时为避免挤压和切割受伤，必须戴上手套。
- △ 本产品只允许作为洗浴、卫生和洁身之用。
- △ 只有给予适当的能够使孩童更安全地使用该产品并了解错误操作的危险的说明时，才允许孩童在没有监管的情况下使用该产品。
- △ 只有汉斯格雅供应的电池盒及电池 CR-P2 或电源组 HG-Nr. 30589310 可以与管接头的电缆相连。
- △ 受损的电线不允许被替换。那么，变压器不能再使用。
- △ 变压器包括电源插头除了保护区都只允许安装或插在干燥的室内。
- △ 变压器不得安装在0或1类保护区域内。
- △ 插座应处于保护区外。（参见第页 62, 第 8）
- △ 该管接头能够在 2 类保护区下安装。
- △ 冷热水管间过大的压力差必须予以平衡。

## 安装提示

- 安装前必须检查产品是否受到运输损害。安装后将不认可运输损害或表面损伤。
- 管道和阀门必须根据通用标准进行安装、冲洗和检查。
- 请遵守当地国家现行的安装规定。
- 必须为阀门留出足够的维护空间。（至少 200 mm）
- 71501000, 71502000: 阀门不可与即热式热水器连接使用。

## 电气安装

### 电气安装人员

- △ 由获得许可的电气专业人员按照 DIN VDE 0100 第701部分 / IEC 60364-7-701 规定，实施安装和检查工作。

### 电气连接

- △ 供电: 230 V AC  $\pm$  10 % / 50- 60 Hz
- △ 必须通过一个故障电流保护装置 (RCD / FI) 进行保险，设计电流差  $\leq$  30 mA。必须定期检查保护装置的功能。
- △ 所有的工作只能在没有电压的状况下进行。其中通过总开关或电源插头可靠断开供电。
- △ 插座应处于保护区外。（参见第页 62, 第 8）

### 调节

龙头具有如下功能: 背景减弱和整体式范围调整, 这意味着, 龙头通过传感机构, 自动调整到当地条件 (水盆、亮度、反光)。

### 电池操作

LED指示灯发出必须更换电池的信号。（参见第页 67）。

注意！插入电池后，管接头在大约35秒里不可启动。需要这个时间用于自我调整。

### 电源组操作

对于更换电源组，步骤对应于更换电池。

### 正常操作

检测区域的范围或者从管接头拆卸开/关点去居于环境光学条件 (例如, 盥洗槽的形状和发光情况和环境照明) 以及带入检测区域的物体的形状、大小, 速度和反光情况。在正常条件下, 管接头的检测区域或者来自管接头之开/关点的距离大约160至200。灰暗 (例如灰黑色) 物体由于反光能力低, 管接头对它们的检测不足。检测区域的范围或者开/关点的距离可能小于160 mm。明亮或反光物体由于具有高反光性, 故管接头对它们的检测效果很好。检测区域的范围或者开/关点的距离可能大于200 mm。强光源不得直接照射到管接头的传感器窗口。管接头反射器窗口的水滴或冷凝水可能触发意外的水流流动。

### 技术参数

本龙头配有 **EcoSmart®** (流量限制器)

工作压强:	最大 0,8 MPa
推荐工作压强:	0,1 - 0,5 MPa
测试压强:	1,6 MPa
	(1 MPa = 10 bar = 147 PSI)
热水温度:	最大 60°C
50 K温差和0,3 MPa流水压力下的最大流出量:	最大 42°C
继续时间:	1 - 2 秒
自动关闭:	10 秒 (出厂调整) / 20 秒 / 30 秒
电池:	CR-P2 / 6 V Lithium
变压器:	230 V AC $\pm$ 10 % / 50 - 60 Hz / 30 mA
保护等级:	IPX9
放置地点 铭牌:	参见第页 69

该产品专为饮用水设计！



**符号说明**

检验标记 (参见第页 72)

请勿使用含有乙酸的硅胶！

**保养** (参见第页 67)

单向阀必须在符合国家或当地的法律的情况下按照EN 806-5定期检查 (至少一年一次)。

**清洗** (参见第页 66)

禁止用高压或蒸汽清洗器清洗龙头。

**出厂调整** (参见第页 64 / 65) **运行时间设置** (参见第页 64)

设置好“卫生冲洗装置”后，必须先断开产品的电源，这样才能在后续的配置阶段对“运行时间设置”进行设置。断开电源后等待 10 秒钟，直至可以重新接通电源。此时电容器放电，否则阀门会处于正常运行模式。

**卫生冲喷** (参见第页 65)

设置好“运行时间设置”后，必须先断开产品的电源，这样才能在之后的配置阶段对“卫生冲洗装置”进行设置。断开电源后等待 10 秒钟，直至可以重新接通电源。此时电容器放电，否则阀门会处于正常运行模式。

**清洗水盆** (参见第页 68)

如要短时间事先设置卫生冲洗或网络重置，仍必须等待约 150 s，直到能够激活持续冲洗。

**持续冲喷** (参见第页 68)

如要短时间事先设置卫生冲洗或网络重置，仍必须等待约 150 s，直到能够激活持续冲洗。

**0, 1, 2 保护区域** (参见第页 62, 第 8) **更换电池** (参见第页 67) **备用零件** (参见第页 69) **选装附件** (不在供货范围内)

恒温龙头 #15346000 (参见第页 69)

**大小** (参见第页 63) **流量示意图** (参见第页 63) **操作** (参见第页 68)

Hansgrohe 建议进行卫生冲喷，早晨或长期停用后不要将头半升水作为饮用水。卫生冲洗装置激活时，上次操作后，阀门每 24 小时打开 10 秒，每 48 小时打开 20 秒，每 72 小时打开 30 秒。

**热力消毒**

- 只允许受过培训的人员按照工作表 DVGW W 551 ( $\geq 70^\circ\text{C} / > 3 \text{ min}$ ) 进行热力消毒。
- 进行热力消毒时存在烫伤危险。
- 在高温杀菌期间，冷水管必须处于关闭状态。然后才能启动“持续冲喷”。

**网络重置**

网络重置时，水龙头重新校准。

- 中断水龙头电源
- 后 35 s 期间，水龙头重新校准，在此期间，任何物体不得进入检测范围。
- 电源复位时，所有阀门均会保留已采用的设置。

**处理废旧电池和旧电气和电子设备** (适用于欧盟和其他欧洲国家，具有单独的收集系统)。

电池上的此符号表示电池或产品未被视为生活垃圾。通过确保电池或产品被正确回收处理，您的行为有助于防止对环境对人类健康造成潜在的负面影响。材料的回收需要帮助保护自然资源。为确保正确处理电池或产品，请在收集点末端移交产品，以便回收电池、电气和电子设备。请联系您当地的Civic办公室，您的家庭垃圾处理服务或您购买产品的商店获得关于回收此产品的详细信息。

**安装** (参见第页 62)



## Указания по технике безопасности

- ⚠ Во время монтажа следует надеть перчатки во избежание прищемления и порезов.
- ⚠ Изделие разрешается использовать только в гигиенических целях: для принятия ванны и личной гигиены.
- ⚠ Дети могут пользоваться изделием без присмотра взрослых только при условии того, что им были даны соответствующие инструкции, которые дают ребенку возможность безопасно пользоваться изделием и осознавать все риски неправильного использования изделия.
- ⚠ К проводу для подключения электрооборудования арматуры разрешается подключать только корпус батареи с батареей CR-P2 или блок питания № 30589310, предлагаемый Hansgrohe.
- ⚠ Поврежденная соединительная линия заменяться не может. В этом случае эксплуатация трансформатора не допускается.
- ⚠ Трансформатор и штекер подключения к сети питания разрешается устанавливать и включать только в сухих помещениях за пределами зон защиты.
- ⚠ Запрещается устанавливать трансформатор в защитной области 0 или 1.
- ⚠ Розетка должна находиться за пределами зон защиты. (см. стр. 62, рис. 8)
- ⚠ Арматуру можно устанавливать в зоне защиты 2.
- ⚠ донного клапа. Перед установкой смесителя необходимо регулировочными кранами выровнять давление холодной и горячей воды при помощи вентилей регулирующих подачу воды в квартиру.

## Указания по монтажу

- Перед монтажом следует проверить изделие на предмет повреждений при перевозке. После монтажа претензии о возмещении ущерба за повреждения при перевозке или повреждения поверхностей не принимаются.
- Трубы и арматура должны быть установлены, промыты и проверены в соответствии с действующими нормами.
- Необходимо соблюдать требования по монтажу, действующие в соответствующих странах.
- Над арматурой должно быть достаточно место для сервисных работ. (мин. 200 мм)
- 71501000, 71502000: Применение арматуры при наличии проточного нагревателя не допускается.



## Электроустановка

### Электромонтер

- ⚠ Устройство и проверка электроустановки должны осуществляться квалифицированным электриком с соблюдением DIN VDE 0100, часть 701/IEC 60364-7-701.

### Электроподключение

- ⚠ Электропитание: 230 V AC  $\pm$  10 % / 50-60 Hz
- ⚠ Электроустановка должна предусматривать устройство защитного отключения (выключатель дифференциального тока) с измеряемым дифференциальным током  $\leq$  30 mA. Защитное устройство подвергают регулярной проверке на предмет функционирования.
- ⚠ Все работы разрешается выполнять только в обесточенном состоянии. При этом должна быть предусмотрена возможность обесточивания через главный выключатель или сетевую розетку.
- ⚠ Розетка должна находиться за пределами зон защиты. (см. стр. 62, рис. 8)

### Подгонка

Температура устанавливается с помощью правой рукоятки. Эта электронная арматура оснащена фоновым выключением с адаптацией радиуса действия, т.е. сенсорика арматуры автоматически юстируется в зависимости от местных условий (величина раковины, освещенность помещения, отражение и т.д.), юстировка инфракрасного датчика не требуется.

### Режим работы от батареи

Если требуется замена батареи, на это указывает светодиод. (см. стр. 67).  
Внимание! После установки батареи арматуру не разрешается активировать в течение ок. 35 с. Это время требуется для самосовмещения.

### Режим работы от блока питания

Порядок замены блока питания аналогичен порядку замены батареи.

### Обычный режим

Радиус действия диапазона учета или удаления точки включения и выключения арматуры зависит оптических свойств окружения (например, от формы и отражения раковины и освещения окружающего пространства), а также от

формы, скорости и отражения предмета, находящегося в диапазоне учета. Диапазон учета арматуры или удаление момента включения или выключения от арматуры при обычном включении приблизительно находится в диапазоне от ок. 160 до 200 мм. Темные (например, серо-черные) предметы ввиду их слабого отражения плохо распознаются арматурой. Радиус действия диапазона учета или удаления точки включения и выключения может быть меньше 160 мм. Светлые или отражающие предметы ввиду их высокого отражения очень хорошо распознаются арматурой. Радиус действия диапазона учета или удаления точки включения и выключения может быть более 200 мм. Мощные источники света не разрешается направлять прямо на окно датчика арматуры. Капли воды или конденсирующаяся вода на окне датчика арматуры может вызвать самопроизвольную утечку воды.

## Технические данные


### Смесители этой серии серийно оснащаются EcoSmart® (ограничителем потока воды)

Рабочее давление:	не более. 0,8 МПа
Рекомендуемое рабочее давление:	0,1 - 0,5 МПа
Давлении:	1,6 МПа
	(1 МПа = 10 bar = 147 PSI)
Температура горячей воды:	не более. 60 °C
Максимальная температура на выходе при перепаде температуры 50 K и давлении истечения 0,3 МПа:	не более. 42 °C
Время выбега:	1 - 2 с
Автоматическое отключение:	10 с (Заводская настройка) / 20 с / 30 с
Батарея:	CR-P2 / 6 V Lithium
трансформатор:	230 V AC $\pm$ 10 % / 50 - 60 Hz / 30 mA
Тип защиты:	IPX9
Место расположения типовой таблички:	см. стр. 69

Изделие предназначено исключительно для питьевой воды!



## Описание символов

 Не применяйте силикон, содержащий уксусную кислоту.

## Техническое обслуживание (см. стр. 67)

Защита обратного тока должна регулярно проверяться (минимум один раз в год) по стандарту EN 806-5 или в соответствии с национальными или региональными нормативами

## Очистка (см. стр. 66)

Для очистки арматур нельзя использовать аппараты высокого давления или паровые очистители.

## Заводская настройка (см. стр. 64 / 65)

## Настройка времени работы (см. стр. 64)

После настройки «гигиеничной промывки» устройство следует отключить от источника электропитания, чтобы в процессе конфигурации выполнить «настройку времени работы». После отключения от источника электропитания подождите 10 секунд, прежде чем снова возобновлять подачу электроэнергии. За это время могут разрядиться конденсаторы, в противном случае арматура останется в обычном режиме работы.

## Гигиеничная промывка (см. стр. 65)

После выполнения «настройки времени работы» устройство следует отключить от источника электропитания, чтобы в процессе конфигурации активировать настройку «гигиеничная промывка». После отключения от источника электропитания подождите 10 секунд, прежде чем снова возобновлять подачу электроэнергии. За это время могут разрядиться конденсаторы, в противном случае арматура останется в обычном режиме работы.

## Очистка раковин (см. стр. 68)

Если незадолго до этого была выполнена настройка гигиеничной промывки или сброс сети, необходимо подождать примерно 150 с, прежде чем активировать продолжительную промывку.

## Длительная промывка (см. стр. 68)

Если незадолго до этого была выполнена настройка гигиеничной промывки или сброс сети, необходимо подождать примерно 150 с, прежде чем активировать продолжительную промывку.

## 0, 1, 2 **Защитная зона** (см. стр. 62, рис. 8)

## Замена батареи (см. стр. 67)

## Комплект (см. стр. 69)

## Специальные принадлежности (не включено в объем поставки!)

Термостат #15346000 (см. стр. 69)

## Размеры (см. стр. 63)

## Схема потока (см. стр. 63)

## Эксплуатация (см. стр. 68)

NaanGrohe рекомендует активировать гигиеничную промывку либо по утрам или после длительных перерывов не использовать первые поллитра воды в качестве питьевой. Если функция гигиеничной промывки активирована, арматура будет открываться на 10 с каждые 24 часа, на 20 с - каждые 48 часов либо на 30 с - каждые 72 часа после последнего использования.

## **Термическая дезинфекция**

- Термическую дезинфекцию согласно рабочему стандарту DVGW W 551 ( $\geq 70^\circ\text{C} / > 3 \text{ мин}$ ) разрешается проводить только обученному персоналу.
- При проведении термической дезинфекции существует опасность обваривания.
- В процессе термической дезинфекции приток холодной воды должен быть перекрыт. Затем можно активировать "длительную промывку".

## **Сброс сети**

При сбросе сети арматура регулируется заново.

- Отключите арматуру от источника питания
- В течение следующих 35 с арматура регулируется заново, в это время ничего не должно попадать в радиус действия.

- В случае перезагрузки сети все выполненные настройки арматуры сохраняются.



## **Утилизация обработанных батарей и старого электрического и электронного оборудования** (применяется в странах Европейского союза и других европейских странах с отдельными системами сбора).

Этот символ на батарее, изделии или упаковке указывает на то, что батарея или изделие не должны обрабатываться как бытовые отходы. Обеспечивая надлежащую утилизацию батареи или продукта, вы помогаете предотвратить потенциально негативные последствия для окружающей среды и здоровья человека. Утилизация материалов поможет сохранить природные ресурсы. Для обеспечения правильной обработки батареи или продукта передайте изделие в конце его срока службы на соответствующий пункт сбора по утилизации батарей, электрического и электронного оборудования. Для получения более подробной информации об утилизации этого продукта или батареи обратитесь в местное представительство Civic Office, в службу по утилизации бытовых отходов или в магазин, в котором вы приобрели продукт.



## **Знак технического контроля** (см. стр. 72)



## Turvallisuusohjeet

- Asennuksessa on käytettävä käsiineitä puristumien ja viiltojen aiheuttamien tapaturmien estämiseksi.
- Tuotetta saa käyttää ainoastaan kylpy-, hygienia- ja puhdistustarkoituksiin.
- Lapset saavat käyttää tuotetta vain siinä tapauksessa, että he ovat saaneet sopivan opastuksen, jonka avulla lapsi on oppinut tuotteen turvallisen käytön ja väärän käytön aiheuttamat riskit.
- Hanan sähköliitäntäjohtoon saa kytkeä vain Hansgrohelta lisävarusteena saatavaan paristolla CR-P2 varustettuun paristokoteloon tai verkkolaitteeseen HG nro 30589310.
- Vahingoittunutta liitäntäjohtoa ei saa korvata toisella. Muuntajaa ei saa enää käyttää.
- Muuntajan ja verkkopistokkeen saa asentaa tai laittaa pistorasiaan vain kuivissa sisätiloissa suoja-alueiden ulkopuolella.
- Muuntajaa ei saa asentaa suoja-alueeseen 0 tai 1.
- Pistorasian on oltava turva-alueen 1 ja 2 ulkopuolella. (katso sivu 62, kuva 8)
- Hanan voi asentaa suoja-alueelle 2.
- Suuret paine-erot kylmä- ja kuumavesiliitäntöjen välillä on tasattava.

## Asennusohjeet

- Ennen asennusta on tarkastettava tuotteen mahdolliset kuljetusvahingot. Asennuksen jälkeen kuljetus- ja pintavaurioita ei hyväksytä.
- Putket ja hana on asennettava, huuhdeltava ja tarkastettava voimassa olevien standardien mukaisesti.
- Jokaisessa maassa on noudatettava siellä päteviä asennusohjeita.
- Hanan yläpuolella täytyy olla tarpeeksi tilaa huoltotöitä varten. (min. 200 mm)
- 71501000, 71502000: Armaturia ei voi käyttää läpimenovedenkuumentimen yhteydessä.

## Sähköasennus

### Sähköasentaja

- Asennus- ja tarkistustyöt tulee suorittaa pätevä sähköalan ammattilainen noudattaen standardin DIN VDE 0100 osan 701 / IEC 60364-7-701 määräyksiä.

### Sähköliitäntä

- Jännitteen syöttö: 230 V AC  $\pm$  10 % / 50-60 Hz
- Varmistus on tehtävä vikavirtasuojakytkimellä (RCD / FI), jonka laukaisuvirta on  $\leq$  30 mA. Suojalaitteen toiminta on tarkistettava säännöllisesti.
- Kaikki työt saa suorittaa vain jännitteettömässä tilassa. Tässä tapauksessa virransaanti on keskeytettävä varmasti pääkytkimestä tai verkkopistokkeesta.
- Pistorasian on oltava turva-alueen 1 ja 2 ulkopuolella. (katso sivu 62, kuva 8)

### Säätö

Elektronisessa kalusteessa on taustanhäivytyksen tunnistus- ja säätötoiminnon sovituksessa, se tarkoittaa, kalusteen anturitunnistin soviittautuu automaattisesti paikallisten olosuhteiden (pesuallaan koko, ympäristön valoisuus, heijastukset) mukaiseksi, infrapunatunnistimen säätö ei ole tarpeen.

### Patterikäyttö

Valodiodi ilmoittaa milloin patteri on vaihdettava. (katso sivu 67).

Huomio! Kun patteri on vaihdettu, kalustetta ei saa käyttää ennen kuin n. 35 sekuntia on kulunut. Aika tarvitaan itsesäädön tekemiseen.

### Verkkolaitteikäyttö

Verkkolaitetta vaihdettaessa menettelytapa on sama kuin patteria vaihdettaessa.

### Normaalikäyttö

Tunnistus- ja säätötoiminto tai vaihtoehtoisesti päälle- ja poiskytkentäpisteen etäisyys riippuu optisesta ympäristöstä (esimerkiksi pesupöydän muodosta ja heijastuksista ja ympäristön valaistuksesta) sekä tunnistusalueelle tuodun esineen muodosta, suuruudesta, nopeudesta ja heijastuksista. Kalusteen tunnistusalue tai vaihtoehtoisesti päälle- ja poiskytkentäetäisyys on normaalikäytössä n. 160 - 200 mm. Kaluste tunnistaa huonosti tummat (esimerkiksi harmaanmustat) kohteet johtuen niiden vähäisestä heijastuskyvystä. Kalusteen tunnistusalue tai vaihtoehtoisesti päälle- ja poiskytkentäetäisyys voi olla pienempi kuin 160 mm. Kaluste tunnistaa erittäin hyvin kirkaat kohteet johtuen niiden suuresta heijastuskyvystä. Kalusteen tunnistusalue tai vaihtoehtoisesti päälle- ja poiskytkentäetäisyys voi olla suurempi kuin 200 mm. Voimakkaat valonlähteet eivät saa olla suunnattuna suoraan kalusteen tunnistinikkunaan. Kalusteen tunnistinikkunassa olevat vesitipat tai tiivistyneet vesi voivat aiheuttaa tahatonta vedenpäästöä.

## Tekniset tiedot

### Kaluste on vakiona varustettu EcoSmart® (virtausrajoittimella)

Käyttöpaine:	maks. 0,8 MPa
Suosittelut käyttöpaine:	0,1 - 0,5 MPa
Koestuspaine:	1,6 MPa
	(1 MPa = 10 bar = 147 PSI)

Kuuman veden lämpötila: maks. 60 °C

Maksimi ulosjuoksu- ja lämpötila 50 K lämpötilaerolla ja 0,3 MPa virtauspaineella: maks. 42 °C

Jälkikäyntiaika: 1 - 2 s

Automaattinen poiskytkentä: 10 s (Tehdasasetus) / 20 s / 30 s

Patteri: CR-P2 / 6 V Lithium

Muuntaja: 230 V AC  $\pm$  10 % / 50 - 60 Hz / 30 mA

Suojausluokka: IPX9

Tyypikilven sijaintipaikka: katso sivu 69

Tuote on suunniteltu käytettäväksi ainoastaan juomaveden kanssa!



## Merkin kuvaus

 Älä käytä etikkahappopitoista silikonial

 **Huolto** (katso sivu 67)

Vastaventtiilien toiminta on tarkastettava säännöllisesti paikallisten ja kansallisten määräysten mukaisesti (EN 806-5, vähintään kerran vuodessa).

 **Puhdistus** (katso sivu 66)

Hanoja ei saa puhdistaa paine- eikä höyrypuhdistimella.

 **Tehdasasetus** (katso sivu 64 / 65)

 **Käyntiaika-asetus** (katso sivu 64)

”Hygieniahuuhtelu” asettamisen jälkeen tuote pitää ensin irrottaa energiansyötöstä, jotta tämän jälkeen voi suorittaa konfigurointivaiheen ”Käyntiaika-asetus” asetus. Odota virransyötöstä irrottamisen jälkeen 10 sekunnin ajan, ennenkuin virransyötön voi kytkeä uudelleen päälle. Tällöin kondensaattoreista purkautuu lataus, muuten vesihanasto pysyy normaalikäytössä.

 **Hygieniahuuhtelu** (katso sivu 65)

”Käyntiaika-asetus” asettamisen jälkeen tuote pitää ensin irrottaa energiansyötöstä, jotta tämän jälkeen voi suorittaa konfigurointivaiheen ”Hygieniahuuhtelu” asetus. Odota virransyötöstä irrottamisen jälkeen 10 sekunnin ajan, ennenkuin virransyötön voi kytkeä uudelleen päälle. Tällöin kondensaattoreista purkautuu lataus, muuten vesihanasto pysyy normaalikäytössä.

 **Pesualtaan puhdistus** (katso sivu 68)

Jos vähän ennen hygieniahuuhtelussa on tehty asetus tai verkkonollaus, on odotettava vielä n. 150 s, kunnes jatkuvan huuhtelun voi aktivoida.

 **Jatkuva huuhtelu** (katso sivu 68)

Jos vähän ennen hygieniahuuhtelussa on tehty asetus tai verkkonollaus, on odotettava vielä n. 150 s, kunnes jatkuvan huuhtelun voi aktivoida.

**0, 1, 2 Suoja-alue** (katso sivu 62, kuva 8)

 **Patterin vaihtaminen** (katso sivu 67)

 **Varaosat** (katso sivu 69)

 **Erityisvaruste** (ei kuulu toimitukseen)

Termostaatti #15346000 (katso sivu 69)

 **Mitat** (katso sivu 63)

 **Virtausdiagrammi** (katso sivu 63)

 **Käyttö** (katso sivu 68)

Hansgrohe suosittelee, että hygieniahuuhtelu aktivoidaan tai että aamuisin tai pidemmän käyttämättömän ajan jälkeen ensimmäistä puolta litraa ei käytetä juomaveteinä. Kun hygieniahuuhtelu on käytössä hanasto avautuu 10 s joka 24 h, 20 s / 48 h tai 30 s / 72 h ajaksi viimeisen käytön jälkeen.

## Lämpödesinfektio

- Lämpödesinfektio saa suorittaa vain koulutettu henkilökunta DVGW:n työpaperin W 551 mukaisesti ( $\geq 70^\circ\text{C} / > 3 \text{ min}$ ).
- Lämpödesinfektiossa on palovammojen vaara.
- Termisen desinfektion aikana täytyy kylmän veden tulo sulkea. Sen jälkeen voi aktivoida ”jatkuvan huuhtelun”.

## Verkkonollaus

Hana säätyy uudelleen verkkonollauksen yhteydessä.

- Keskeytä hanan virransyöttö
- Hana säätyy uudelleen seuraavien 35 sekunnin aikana. Tänä aikana ei saa joutua mitään tunnistusalueelle..
- Verkon ollessa katkaistuna kaikki hanastoon tehdyt asetukset säilyvät ennallaan.

 **Käytettyjen paristojen ja vanhojen sähkö- ja elektroniikkalaitteiden hävittäminen** (sovelletaan Euroopan unionissa ja muissa Euroopan maissa, joissa on erilliset keräysjärjestelmät).

Tämä paristossa, tuotteessa tai pakkauksessa oleva merkki tarkoittaa, että tuotteen paristoa ei saa käsitellä kotitalousjätteenä. Varmistamalla pariston tai tuotteen oikeanlaisen hävittämisen autat ehkäisemään mahdollisia haitallisia vaikutuksia ympäristölle ja ihmisten terveydelle. Materiaalien kierrättäminen auttaa säilyttä-

mään luonnonvaroja. Varmistaaksesi pariston tai tuotteen oikeanlaisen käsittelyn vie käyttöiän lopussa oleva tuote asianmukaiseen paristojen ja sähkö- ja elektroniikkalaitteiden keräyspisteeseen. Jos haluat lisätietoja tämän tuotteen tai pariston kierrättämisestä, ota yhteyttä paikalliseen virastoon, kotitalousjätteiden hävittämispalveluun tai myymälään, josta ostit tuotteen.



**Koestusmerkki** (katso sivu 72)



## Säkerhetsanvisningar

- △ Handskar ska bäras under monteringsarbetet så att man kan undvika kläm- och skärskador.
- △ Produkten får bara användas till kroppshygien med bad och dusch.
- △ Barn får bara använda produkten utan uppsikt när de fått sådan information att de kan använda den på ett säkert sätt och också förstår riskerna med en felaktig användning.
- △ Endast batterienheten med batteri CR-P2 resp. adapter HG-nr. 30589310 som erbjuds av Hansgrohe får anslutas till elkabeln på blandaren.
- △ En skadad anslutningskabel får inte bytas ut. Transformatorn får då inte användas mer.
- △ Transformatorn och nätkontakten får bara monteras, respektive sättas i, inomhus i torra utrymmen utanför skyddszonerna.
- △ Transformatorn får inte byggas in i skyddsområde 0 eller 1.
- △ Uttaget måste finnas utanför skydds-zonen. (se sidan 62, Bild 8)
- △ Blandaren kan monteras i skydds-zon 2.
- △ Stora tryckskillnader mellan anslutningarna för varmt och kallt vatten måste utjämnas.

## Monteringsanvisningar

- Det måste undersökas om produkten har transportskador innan den monteras. Efter monteringen accepteras inga transport- eller ytskiktsskador.
- Ledningarna och blandaren måste monteras, spolas igenom och kontrolleras enligt de gällande normerna.
- De installationsriktlinjer som gäller i länderna ska följas.
- Det måste finnas tillräckligt med plats över blandaren för servicearbeten. (min. 200 mm)
- 71501000, 71502000: Blandaren kan inte användas tillsammans med en varmvattenberedare.



## Elinstallation

### Elinstallatör

- △ Installations- och kontrollarbeten ska utföras av en behörig elinstallatör och då enligt DIN VDE 0100 del 701 / IEC 60364-7-701.

### Elektrisk anslutning

- △ Spänningsförsörjning: 230 V AC ± 10 % / 50-60 Hz
- △ En jordfelsbrytare (RCD / FI) med en märkdifferensström på ≤ 30 mA måste användas som säkringsanordning. Skyddsanordningens funktion måste kontrolleras med jämna mellanrum
- △ Samtliga arbeten får bara utföras när strömmen är avstängd. Spänningen ska då brytas på säkert sätt över huvudströmbrytare eller nätkontakt.
- △ Uttaget måste finnas utanför skydds-zonen. (se sidan 62, Bild 8)

### Justering

Denna elektroniska blandare har en bakgrundsytta med räckviddsanpassning vilket innebär att blandarens sensorer automatiskt justeras till lokala förhållanden (badkarstorlek, ljus i omgivningen, reflexer); infrarödsensorn behöver inte justeras.

### Batteridrift

Lysdioden signaliserar när ett batteri måste bytas. (se sidan 67).

OBS! När batteriet satts i får armaturen inte aktiveras på cirka 35 sekunder. Det behöver lite tid för självjustering.

### Nätadapterdrift

En nätadapter byts på samma sätt som ett batteri.

### Normaldrift

Räckvidden hos mottagningen eller avståndet till start och avstängningspunkten hos blandaren beror på optiska omgivande förhållanden (till exempel formen och reflexer hos tvättenheten och belysningen däromkring) samt formen, storleken, hastigheten och reflexerna hos det föremål som har förts in i upptagningsområdet. Blandarens mottagningsförmåga eller avståndet till start och avstängningspunkten hos blandaren ligger inom ett område på cirka 160 till 200 mm vid normal användning. Mörka (till exempel grå-svarta) föremål registreras mindre bra av blandaren på grund av de svaga reflexerna. Räckvidden hos mottagningsförmågan eller avståndet hos start och avstängningspunkten kan vara mindre än 160 mm. Blandaren registrerar ljusa eller reflekterande föremål mycket bra tack vare den kraftiga reflektionen. Räckvidden hos mottagningsförmågan eller avståndet hos start och avstängningspunkten kan vara större än 200 mm. Starka ljuskällor får inte riktas direkt mot sensorfönstret på blandaren. Vattendroppar eller kondensvatten på blandarens sensorfönster kan utlösa oavsiktlig vattentappning.

## Tekniska data

### Blandare seriemässigt med EcoSmart® (flödeskontroll)

Driftstryck:	max. 0,8 MPa
Rek. driftstryck:	0,1 - 0,5 MPa
Tryck vid provtryckning:	1,6 MPa (1 MPa = 10 bar = 147 PSI)
Varmvattentemperatur:	max. 60 °C
Maximal utflödestemperatur vid 50 K temperaturskillnad och 0,3 MPa flödestryck:	max. 42 °C
Efterspolningek:	1 - 2 sek.
Automatisk avstängning:	10 sek. (Fabrikinställning) / 20 sek. / 30 sek.
Batteri:	CR-P2 / 6 V Lithium
Transformator:	230 V AC ± 10 % / 50 - 60 Hz / 30 mA
Skyddstyp:	IPX9
Monteringsplats typskylt:	se sidan 69

Produkten är enbart avsedd för dricksvatten!



## Symbolförklaring



Använd inte silikon som innehåller ättiksyra!

### Skötsel (se sidan 67)

Backventilens funktion måste kontrolleras regelbundet enligt nationella eller regionala bestämmelser i enlighet med EN 806-5 (minst en gång per år).



### Rengöring (se sidan 66)

Blandarna får inte rengöras med en högtrycks- eller ångtvätt.



### Fabriksinställning (se sidan 64 / 65)



### Gångtidsinställning (se sidan 64)

Efter att inställning av "Hygiensköljning" har gjorts måste produkten först kopplas bort från energiförsörjningen för att därefter kunna göra inställning av "Gångtidsinställning" i konfigurationsfasen. Vänta i 10 sekunder efter att strömförsörjningen har kopplats bort innan du ansluter strömförsörjningen igen. Då urladdas kondensatorerna, i annat fall förblir blandaren i normaldrift.



### Hygienspolning (se sidan 65)

Efter att inställning av "Gångtidsinställning" har gjorts måste produkten först kopplas bort från energiförsörjningen för att därefter kunna göra inställning av "Hygiensköljning" i konfigurationsfasen. Vänta i 10 sekunder efter att strömförsörjningen har kopplats bort innan du ansluter strömförsörjningen igen. Då urladdas kondensatorerna, i annat fall förblir blandaren i normaldrift.



### Rengör tvättställ (se sidan 68)

Om man utförde en inställning på hygienspolningen eller en nätreset strax innan måste man vänta ca 150 sek. till, innan den kontinuerliga spolningen kan aktiveras.



### Kontinuerlig spolning (se sidan 68)

Om man utförde en inställning på hygienspolningen eller en nätreset strax innan måste man vänta ca 150 sek. till, innan den kontinuerliga spolningen kan aktiveras.

## 0, 1, 2 Skyddsområde (se sidan 62, Bild 8)



### Batteribyte (se sidan 67)



### Reservdelar (se sidan 69)



### Specialtillbehör (medföljer ej leveransen)

Termostat #15346000 (se sidan 69)



### Måtten (se sidan 63)



### Flödesschema (se sidan 63)



### Hantering (se sidan 68)

Hansgrohe rekommenderar att hygienspolningen aktiveras, eller att den första halvlitern inte används som dricksvatten på morgonen eller efter längre stilleståndsperioder. Vid aktiverad hygiensköljning öppnas blandaren under 10 s var 24:e timme, 20 s / var 48:e timme resp. 30 s / var 72:e timme efter den senaste aktiveringen.

## Termisk desinfektion

- Den termiska desinfektionen enligt arbetsblad DVGW W 551 ( $\geq 70^\circ\text{C}$  /  $> 3$  min) får bara utföras av utbildad personal.
- Vid den termiska desinfektionen föreligger skällningsrisk.
- Under den termiska desinfektionen måste kallvattenflödet stängas av. Därefter kan den "kontinuerliga spolningen" aktiveras.

## Nätreset

Vid en nätreset ställer blandaren in sig på nytt.

- Bryt spänningsmatningen till blandaren
- Under de följande 35 sek. ställer blandaren in sig på nytt. Under den här tiden får ingenting hamna i avläsningsområdet.
- Vid en nätåterställning bibehålls alla inställningar som gjorts på blandaren.



**Avfallshantering för använda batterier och gammal elektrisk och elektronisk utrustning** (tillämplig i Europeiska Unionen och andra europeiska länder med skilda insamlingsystem).



Denna symbol på batteriet, produkten eller förpackningen indikerar att batteriet eller produkten inte ska behandlas som hushållsavfall. Genom att se till att batteriet eller produkten sorteras och slängs på ett korrekt sätt hjälper du till att förhindra potentiella negativa konsekvenser för miljön och hälsan. Återvinningen av materialen hjälper till att bevara naturresurser. För att se till att batteriet eller produkten hanteras korrekt bör du lämna produkten på din återvinningsstation för batterier och elektrisk samt elektronisk utrustning när produktens livslängd utgått. För mer information om återvinning av denna produkt eller batteri, vänligen kontakta ditt lokala kommunkontor, din avfallshandlingsleverantör eller butiken där du köpte produkten.



### Testsigill (se sidan 72)



## Saugumo technikos nurodymai

- ⚠️ Apsaugai nuo užspaudimo ir įsipjovimo montavimo metu mūvėkite pirštines.
- ⚠️ Gaminys turi būti naudojamas tik maudymuisi, kūno higienai ir švarai palaikyti.
- ⚠️ Vaikams be priežiūros naudoti produktą gali būti leista, tik jei jiems tinkamai paaiškinta, kaip saugiai naudoti produktą ir jie suvokia, koks pavojus kyla dėl netinkamo valdymo.
- ⚠️ Tik "Hansgrohe" gamybos baterijų korpusas su baterija CR-P2 arba elektros srovės tiekimo blokas HG-Nr. 30589310 gali būti prijungti prie maišytuvo elektros tiekimo jungties kabelio.
- ⚠️ Pažeisto prijungimo kabelio negalima keisti. Tuo atveju transformatoriumi daugiau nebegalima naudotis.
- ⚠️ Transformatorių montuoti ir tinklo šakutę kišti galima tik sausose vidaus patalpose už saugos zonos ribų.
- ⚠️ Transformatorius negali būti montuojamas 0 arba 1 saugos zonoje.
- ⚠️ Lizdas turi būti įrengtas ne saugos zonoje. (žr. psl. 62, Pav. 8)
- ⚠️ Maišytuvą gali būti įrengtas 2 saugos zonoje.
- ⚠️ Turi būti išlyginti šalto ir karšto slėgio nelygumai.

## Montavimo instrukcija

- Prieš montuojant būtina patikrinti, ar gaminys nebuvo pažeistas transportavimo metu. Sumontavus pretenzijos dėl transportavimo ir paviršiaus pažeidimų nepriimamos.
- Vamzdžiai ir sujungimai turi būti montuojami, plaunami ir tikrinami pagal galiojančias normas.
- Laikytės atitinkamoje šalyje galiojančių direktyvų dėl įrengimo.
- Virš maišytuvo turi būti palikta pakankamai vietos priežiūros darbams. (min. 200 mm)
- 71501000, 71502000: Armatūros negalima naudoti kartu su tekančio vandens šildytuvu.



## Elektros įrengimas

### Elektromontuotojas

- ⚠️ Elektros įrengimo ir tikrinimo darbai turi būti atliekami pagal DIN VDE 0100, 701 / IEC 60364-7-701 dalį įgaliotų kvalifikuotų elektrikų.

### Elektros prijungimas

- ⚠️ Elektros įtampos tiekimas: 230 V AC ± 10 % / 50-60 Hz
- ⚠️ Apsaugą turi būti įrengta naudojant elektros srovės saugiklį (RCD / FL) su srovės matavimo skirtumu ≤ 30 mA. Turi būti reguliariai tikrinamas finakamas saugos įrangos veikimas.
- ⚠️ Atlikdami bet kokius darbus, būtina atjungti maitinimo įtampą. Dėl to įtampos tiekimas nutraukiamas per pagrindinį jungiklį arba elektros kištuką.
- ⚠️ Lizdas turi būti įrengtas ne saugos zonoje. (žr. psl. 62, Pav. 8)

### Reguliavimas

Šis elektroninis maišytuvą automatiškai prisitaiko prie išorinių sąlygų (praustuvo dydžio, šviesumo, atspindžio), todėl nereikia reguliuoti infraraudonųjų spindulių jutiklio.

### Elektros srovę tiekia baterijos

LED indikatorius rodo, kad bateriją būtina pakeisti. (žr. psl. 67).

Dėmesio! Įdėjus bateriją, maišytuvą negalima jungti apie 35 sekundžių. Šis laikas reikalingas susiregulavimui.

### Elektros srovės tiekimas iš srovės tiekimo bloko

Norėdami pakeisti elektros srovės tiekimo bloką, atlikite tą pačią procedūrą, kaip ir baterijoms pakeisti.

### Normalus funkcionavimas

Jutiklio veikimo srities atstumas arba įjungimo (išjungimo) taško pašalinimas iš maišytuvo priklauso nuo optinių aplinkos sąlygų (pvz., aplinkos apšvietimo ir prausyklės formos bei atspindžio) ir nuo objekto, patekusio į aptikimo sritį formos, dydžio, greičio ir atspindžio. Maišytuvo aptikimo sritis arba įjungimo (išjungimo) taško atstumas iki maišytuvo yra apie 160-200 mm, veikiant normaliu režimu. Tamsių (pvz., pilkai juodų) objektų aptikimas yra kitoks, nes jų atspindys yra prastas. Aptikimo srities arba įjungimo (išjungimo) taško atstumas gali būti ir mažesnis už 160 mm. Ryškūs arba atspindintys objektai aptinkami labai gerai, nes jie labai atspindi. Aptikimo srities arba įjungimo (išjungimo) taško atstumas gali būti ir didesnis už 200 mm. Ryškūs šviesos šaltiniai neturėtų būti nukreipti į maišytuvų jutiklio langelį. Vandens lašai arba ant jutiklio langelio susidarę kondensato lašai gali aktyvuoti vandens tekėjimą.

## Techniniai duomenys

### Šios serijos maišytuvai turi EcoSmart® (vandens srauto ribotuvą)

Darbinis slėgis:	ne daugiau kaip 0,8 MPa
Rekomenduojamas slėgis:	0,1 - 0,5 MPa
Bandomasis slėgis:	1,6 MPa (1 MPa = 10 barų = 147 PSI)
Karšto vandens temperatūra:	ne daugiau kaip 60 °C
Maksimali temperatūra, esant 50 K temperatūrų skirtumui, esant 0,3 MPa slėgiui:	
ne daugiau kaip 42 °C	
Laiko tarpas:	1 - 2 s
Automatinis išsijungimas:	10 s (Gamykliniai nustatymai) / 20 s / 30 s
Baterija:	CR-P2 / 6 V Lithium
Transformatorius:	230 V AC ± 10 % / 50 - 60 Hz / 30 mA
Apsaugos tipas:	IPX9
Duomenų lentelės tvirtinimo vieta:	žr. psl. 69
Produktas skirtas tik geriamajam vandeniui!	



**Simbolio aprašymas**

Nenaudokite silikono, kurio sudėtyje yra acto rūgšties!

**Techninis aptarnavimas** (žr. psl. 67)

Atbulinio vožtuvo apsauga privalo būti tikrinama reguliariai (mažiausiai kartą per metus) pagal EN 806-5 arba pagal galiojančias nacionalines arba regionines normas.

**Valymas** (žr. psl. 66)

Maišytuvų negalima valyti aukšto slėgio arba garų valymo įrenginiais.

**Gamykliniai nustatymai** (žr. psl. 64 / 65)**Veikimo laiko nustatymas** (žr. psl. 64)

Atlikus nustatymus skiltyje „Higieninis nuplovimas“, gaminį iš pradžių reikia atjungti nuo maitinimo šaltinio, kad po to konfigūracijos fazėje būtų galima atlikti nustatymą „Veikimo laiko nustatymas“. Atjungę maitinimą palaukite 10 sekundžių ir tik po to vėl įjunkite. Per tą laiką išsikraus kondensatoriai, o iki tol maišytuvus veiks įprastu režimu.

**Higieninis skalavimas** (žr. psl. 65)

Atlikus nustatymus skiltyje „Veikimo laiko nustatymas“, gaminį iš pradžių reikia atjungti nuo maitinimo šaltinio, kad po to konfigūracijos fazėje būtų galima atlikti nustatymą „Higieninis nuplovimas“. Atjungę maitinimą palaukite 10 sekundžių ir tik po to vėl įjunkite. Per tą laiką išsikraus kondensatoriai, o iki tol maišytuvus veiks įprastu režimu.

**Išvalyti praustuvą** (žr. psl. 68)

Jei prieš tai buvo atlikti higieninio skalavimo funkcijos perstatymai arba tinklo perkrova, reikia palaukti maždaug 150 s, kol vėl bus galima aktyvinti nuolatinį skalavimą.

**Nuolatinis skalavimas** (žr. psl. 68)

Jei prieš tai buvo atlikti higieninio skalavimo funkcijos perstatymai arba tinklo perkrova, reikia palaukti maždaug 150 s, kol vėl bus galima aktyvinti nuolatinį skalavimą.

**0, 1, 2 Saugos zona** (žr. psl. 62, Pav. 8)**Baterijos keitimas** (žr. psl. 67)**Atsarginės dalys** (žr. psl. 69)**Specialūs priedai** (nėra pridedama)

Termostatas #15346000 (žr. psl. 69)

**Išmatavimai** (žr. psl. 63)**Pralaidumo diagrama** (žr. psl. 63)**Eksploatacija** (žr. psl. 68)

„Hansgrohe“ rekomenduoja aktyvinti higieninį skalavimą arba rytais bei po ilgesnių prastovų nenaudoti pirmo litro vandens kaip geriamojo. Aktyvius higieninį nuplovimą, maišytuvus kas 24 val. atidaromas 10 s / kas 48 val. – 20 s / kas 72 h – 30 s (nuo paskutinio naudojimo).

**Terminis dezinfekavimas**

- Dezinfekuoti termiškai pagal darbo specifikaciją DVGW W 551 ( $\geq 70^{\circ}\text{C}$  /  $> 3$  min.) gali tik išmokyti darbuotojai.
- Dezinfekuojant termiškai kyla pavojus nusiplikyti.
- Kol vyksta šiluminė dezinfekcija, turi būti užblokuotas šalto vandens tiekimas. Po to galima aktyvinti nuolatinio skalavimo funkciją.

**Perkrauti tinklą**

Perkrovus tinklą, maišytuvus sureguliuojamas iš naujo.

- Nutraukti maitinimo įtampos tiekimą maišytuvui
- Po to per 35 s maišytuvus susireguliuoja iš naujo ir per šį laiką niekas neturi patekti į kontaktinę sritį.
- Perkrovus tinklą, visi maišytuvo nustatymai išlaikomi.

**Senų baterijų ir senos elektrinės bei elektroninės įrangos utilizavimas** (taikoma Europos Sąjungoje ir kitose Europos šalyse su atskiro surinkimo sistemomis).

Šis simbolis ant baterijos, produkto arba pakuotės rodo, kad baterijos arba produkto negalima išmesti su buitiniams atliekomis. Užtikrindami, kad baterija ar produktas būtų išmestas teisingai, padėsite išvengti neigiamų pasekmių aplinkai ir žmonių sveikatai. Medžiagų perdirbimas padeda taupyti gamtinius išteklius. Kad su baterijomis ir prietaisais būtų elgiamasi tinkamai, perduokite nebenaudojamą produktą į atitinkamą surinkimo centrą perdirbti, į baterijų, elektrinės ir elektroninės įrangos surinkimo punktą. Daugiau informacijos apie produkto ar baterijos perdirbimą ieškokite vietinėje atsakingoje institucijoje, kreipkitės į buitinių atliekų perdirbimo įmonę ar parduotuvę, kurioje įsigijote produktą.

**Bandymo pažyma** (žr. psl. 72)



## Sigurnosne upute

- ⚠ Prilikom montaže se radi sprječavanja prignječenja i posjekotina moraju nositi rukavice.
- ⚠ Proizvod se smije primjenjivati samo za kupanje, tuširanje i osobnu higijenu.
- ⚠ Djeca smiju koristiti proizvod bez nadzora samo ako su dobila odgovarajuće upute koje će ih osposobiti da proizvod koriste na siguran način i uz pomoć kojih će uvidjeti opasnosti pogrešnog rukovanja!
- ⚠ Na električni priključni vod armature smije se priključiti samo kućište baterije s baterijom CR-P2 odnosno ispravljač HG br. 30589310 iz ponude Hansgrohe.
- ⚠ Oštećeni priključni vod se ne smije zamjenjivati. U tom se slučaju transformator ne smije više uključivati.
- ⚠ Transformator se zajedno sa strujnim utikačem smije montirati odnosno priključivati isključivo u suhim prostorijama izvan zaštitnih područja.
- ⚠ Transformator se ne smije ugrađivati u zaštitnim područjima 0 ili 1.
- ⚠ Utičnica se mora nalaziti izvan zaštitnih područja. (pogledaj stranicu 62, Sl. 8)
- ⚠ Armatura se može ugraditi u zaštitnom području 2.
- ⚠ Velika razlika u pritisku između vruće i hladne vode mora biti izbalansirana.

## Upute za montažu

- Prije montaže mora se provjeriti je li proizvod oštećen prilikom transporta. Nakon ugradnje se ne priznaju nikakve reklamacije koje se odnose na površinska i transportna oštećenja.
- Cijevi i armatura moraju biti postavljeni, isprani i testirani prema važećim normama.
- Obvezno se moraju uvažiti propisi o instalacijama koji vrijede u dotičnoj zemlji.
- Mora postojati dovoljno prostora iznad armature za obavljanje servisnih radova. (min. 200 mm)
- 71501000, 71502000: Armatura se ne može rabiti u kombinaciji sa protočnim bojlerom.

## Električna instalacija

### Elektroinstalater

- ⚠ Električne instalacijske i ispitne radove smiju obavljati samo certificirani električari uz uvažavanje odredaba DIN VDE 0100 dio 701 / IEC 60364-7-701.

### Električni priključak

- ⚠ Opskrba napona: 230 V AC  $\pm$  10 % / 50-60 Hz
- ⚠ Vod se mora osigurati nadstrujnom zaštitnom sklopkom (RCD/FI) s nazivnom diferencijalnom strujom  $\leq$  30 mA. U redovitim vremenskim intervalima treba provjeravati ispravnost zaštitne sklopke.
- ⚠ Radovi bilo koje vrste smiju se obavljati samo u beznaponskom stanju. Pritom se napajanje mora sigurno odvojiti uz pomoć glavne sklopke ili strujnog utikača.
- ⚠ Utičnica se mora nalaziti izvan zaštitnih područja. (pogledaj stranicu 62, Sl. 8)

### Regulacija

Senzori armature provjeravaju se automatski ovisno o uvjetima postavljanja (veličina umivaonika, osvjetljenost okoline, refleksija). Provjera infracrvenog senzora nije potrebna.

### rad na baterije

Treba li u skorije vrijeme zamijeniti bateriju, to se signalizira LED indikatorom. (pogledaj stranicu 67).

Pažnja! Nakon umetanja baterije armatura ne smije biti aktivirana barem 35 s, jer je najmanje toliko vremena potrebno za samoprovjeru baterije.

### rad s ispravljačem

Ispravljač se zamjenjuje na isti način kao što se zamjenjuje i baterija.

### normalni rad

Domet senzoričke odnosno udaljenost mjesta uključivanja i isključivanja od armature ovisi o optičkim okolnim uvjetima (na primjer o obliku i refleksiji umivaonika i okolnog svjetla) kao i o obliku, veličini, brzini i refleksiji predmeta unesenog u područje registriranja. Područje registriranja armature odnosno udaljenost mjesta uključivanja i isključivanja od armature pri normalnom aktiviranju leži otprilike u opsegu od oko 160 do 200 mm. Tamni (na primjer sivo-crni) predmeti se zbog svoje loše refleksije teško prepoznaju od strane armature. Domet senzoričke odnosno udaljenost mjesta uključivanja i isključivanja može biti manji od 160 mm. Svijetli ili reflektirajući predmeti se zahvaljujući svojoj visokoj refleksiji vrlo dobro prepoznaju od strane armature. Domet senzoričke odnosno udaljenost mjesta uključivanja i isključivanja može biti veći od 200 mm. Snažni izvori svjetla se ne smiju izravno usmjeravati na senzorsko okno armature. Kapljice vode ili kondenzat na senzorskom oknu armature mogu prouzročiti neželjeno puštanje vode.

## Tehnički podaci

### Armatura ima serijski ugrađen EcoSmart® (limitator protoka)

Najveći dopušteni tlak:	tlak 0,8 MPa
Preporučeni tlak:	0,1 - 0,5 MPa
Probni tlak:	1,6 MPa (1 MPa = 10 bar = 147 PSI)
Temperatura vruće vode:	tlak 60 °C
Maksimalna temperatura vode uz 50 K temperaturne razlike i protočni tlak	
0,3 MPa:	tlak 42 °C
Vrijeme protoka:	1 - 2 s
Automatsko isključivanje:	10 s (Tvornički namješteno) / 20 s / 30 s
Baterija:	CR-P2 / 6 V Lithium
transformator:	230 V AC $\pm$ 10 % / 50 - 60 Hz / 30 mA
Stupanj zaštite:	IPX9
Mjesto na kojem se nalazi natpisna pločica:	pogledaj stranicu 69
Proizvod je koncipiran isključivo za pitku vodu!	

**Opis simbola**

Nemojte koristiti silikon koji sadrži octenu kiselinu!

**Održavanje** (pogledaj stranicu 67)

Ispravnost nepovratnog ventila mora se redovito provjeravati prema standardu EN 806-5 i u skladu sa važećim propisima (najmanje jednom godišnje).

**Čišćenje** (pogledaj stranicu 66)

Zabranjeno je čistiti armature visokotlačnim ili parnim čistačima.

**Tvornički namješteno** (pogledaj stranicu 64 / 65)**Namještanje trajanja tečenja vode**  
(pogledaj stranicu 64)

Nakon određivanja „higijenskog ispiranja“ proizvod se najprije mora odvojiti s napajanja kako bi se zatim moglo namjestiti „trajanje tečenja vode“ u fazi konfiguracije. Nakon odvajanja s napajanja pričekajte 10 s prije nego što ponovo priključite napajanje. Pritom se kondenzatori prazne, dok miješalica i dalje radi normalno.

**Higijensko ispiranje** (pogledaj stranicu 65)

Nakon određivanja „trajanja tečenja vode“, proizvod se najprije mora odvojiti s napajanja kako bi se zatim moglo postaviti „higijensko ispiranje“ u fazi konfiguracije. Nakon odvajanja s napajanja pričekajte 10 s prije nego što ponovo priključite napajanje. Pritom se kondenzatori prazne, dok miješalica i dalje radi normalno.

**Očistite umivaonik** (pogledaj stranicu 68)

Ako je kratko prije toga promijenjeno higijensko ispiranje ili resetirana mreža, mora se pričekati još oko 150 s, prije nego što se može aktivirati dugotrajno ispiranje.

**Dugotrajno ispiranje** (pogledaj stranicu 68)

Ako je kratko prije toga promijenjeno higijensko ispiranje ili resetirana mreža, mora se pričekati još oko 150 s, prije nego što se može aktivirati dugotrajno ispiranje.

**0, 1, 2 Zaštitno područje** (pogledaj stranicu 62, Sl. 8)**Zamjena baterije** (pogledaj stranicu 67)**Rezervni dijelovi** (pogledaj stranicu 69)**Posebni pribor** (Nije sadržano u isporuci!)

Termostat #15346000 (pogledaj stranicu 69)

**Mjere** (pogledaj stranicu 63)**Dijagram protoka** (pogledaj stranicu 63)**Upotreba** (pogledaj stranicu 68)

Hansgrohe preporuča aktivaciju higijenskog ispiranja ili da ujutro odnosno nakon duljeg nekorištenja prvih 1/2 litre vode ne upotrebljavate za piće. Kod aktiviranog higijenskog ispiranja miješalica se otvara u trajanju od 10 s na svakih 24 h, 20 s na svakih 48 h odnosno 30 s na svakih 72 h.

**Termička dezinfekcija**

- Termičku dezinfekciju sukladno radnom listu DVGW W 551 ( $\geq 70^\circ\text{C}$  /  $> 3$  min) smije obavljati samo obučeno osoblje.
- Prilikom termičke dezinfekcije postoji opasnost od oparina.
- Tijekom termičke dezinfekcije mora se onemogućiti dotok hladne vode. Nakon toga može se ponovo aktivirati funkcija dugotrajnog ispiranja.

**Reset mreže**

Pri resetu mreže armatura se iznova podešava..

- Prekinite naponsko napajanje armature.
- Tijekom sljedećih 35 s armatura se iznova podešava i u tom vremenu ne smije ništa ući u opseg detekcije..
- Prilikom reseta mreže zadržavaju se sve zadane postavke miješalice.

**Zbrinjavanje istrošenih baterija i stare električne i elektronske opreme** (primjenjuje se u Europskoj uniji i ostalim europskim zemljama sa sustavima odvojenog sakupljanja).

Ovaj simbol na bateriji, proizvodu ili pakovanju upućuje na to da se proizvod ne tretira kao kućanski otpad. Pravilnim zbrinjavanjem baterije ili proizvoda pomažete u sprječavanju štetnog djelovanja na okoliš i ljudsko zdravlje. Recikliranje kemijskog materijala pomaže u očuvanju prirodnih resursa. Kako biste se pobrinuli za to da će proizvod biti pravilno zbrinjen, pri kraju vijeka trajanja predajte ga na prikladno mjesto za recikliranje baterija, električne i elektronske opreme. Za dodatne informacije o recikliranju ovoga proizvoda ili baterije kontaktirajte lokalni upravni centar, službu za zbrinjavanje kućanskog otpada ili trgovinu u kojoj ste kupili proizvod.

**Oznaka testiranja** (pogledaj stranicu 72)



## Güvenlik uyarıları

- ⚠ Montaj esnasında ezilme ve kesilme gibi yaralanmaları önlemek için eldiven kullanılmalıdır.
- ⚠ Ürün yalnızca banyo, hijyen ve beden temizliği amaçları doğrultusunda kullanılabilir.
- ⚠ Çocukların ürünü denetimsiz kullanmasına yalnızca çocuğa, ürünü güvenli bir şekilde kullanabilmesi ve hatalı kullanım durumunda meydana gelebilecek tehlikelerden haberdar olabileceği konusunda talimat verildiği taktirde izin verilebilir.
- ⚠ Bataryanın elektrikli bağlantı kablosuna sadece Hansgrohe tarafından teklif edilen CR-P2 pil ya da HG-No. 30589310 besleme bloklulu pil muhafazası bağlanmalıdır.
- ⚠ Hasar görmüş bir bağlantı hattı yenisi ile değiştirilmemelidir. Trafo hasarın ardından çalıştırılmamalıdır.
- ⚠ Transformatör ve elektrik fişi yalnızca koruma bölgelerinin dışındaki kuru iç ortamlara monte edilebilir veya takılabilir.
- ⚠ Transformatör koruma alanı 0 veya 1'ye monte edilmemelidir.
- ⚠ Priz, koruma alanlarının dışında bulunmalıdır. (bakınız sayfa 62, Şekil 8)
- ⚠ Armatür koruma alanı 2'de monte edilebilir.
- ⚠ Sıcak ve soğuk su bağlantıları arasında büyük basınç farklılıkları varsa, bu basınç farklılıklarının dengelenmesi gerekir.

## Montaj açıklamaları

- Montaj işleminden önce ürün nakliye hasarları yönünden kontrol edilmelidir. Montaj işleminden sonra nakliye veya yüzey hasarları için sorumluluk üstlenilmemektedir.
- Boruların ve armatürün montajı, yıkanması ve kontrolü geçerli normlara göre yapılmalıdır.
- Ülkelerde geçerli kurulum yönetmeliklerine riayet edilmelidir.
- Servis çalışmaları için armatürün üstünde yeterince yer bulunmalıdır. (min. 200 mm)
- 71501000, 71502000: Armatür bir akış ısıtıcısı ile birlikte kullanılamaz.

## Elektrik tesisatı

### Elektronik montajcısı

- ⚠ Tesisat ve test işleri yetkili bir elektrikçi tarafından, DIN VDE 0100 Bölüm 701 / IEC 60364-7-701 dikkate alınarak gerçekleştirilmelidir.

### Elektrik bağlantısı

- ⚠ Gerilim beslemesi: 230 V AC  $\pm$  10 % / 50-60 Hz
- ⚠ Emniyet altına alma işlemi  $\leq$  30 mA değerinde ölçülen fark akımlı bir hatalı akım emniyet düzeneği (RCD / FI) üzerinden gerçekleştirilmelidir. Koruyucu donanım düzenli aralıklarla işlev bakımından kontrol edilmelidir.
- ⚠ Tüm çalışmalar sadece gerilimsiz durumda yapılmalıdır. Bu sırada gerilim beslemesi ana şalter ya da elektrik fişi üzerinden güvenli bir şekilde ayrılmalıdır.
- ⚠ Priz, koruma alanlarının dışında bulunmalıdır. (bakınız sayfa 62, Şekil 8)

### Ayarlama

Elektronik batarya, menzil adaptasyonlu bir arka fon aydınlatmasına sahiptir, yani, bataryanın sensör ünitesi yerel koşullara (evye büyüklüğü, ortam aydınlığı) otomatik olarak ayarlanır, kızıl ötesi sensörün ayarlanmasına gerek yoktur.

### Pilli çalışma

Bir pil değişimi gerekirse, bu durum bir ışıklı diyetle gösterilir. (bakınız sayfa 67).  
Dikkat! Pil değiştirildikten sonra, batarya yaklaşık 35 saniye boyunca devreye sokulmaz. Otomatik ayar için bu süre gereklidir.

### Besleme bloğuyla çalışma

Bir besleme bloğunun değiştirilmesi sırasında izlenecek yöntem, pil değişimindeki prosedürle aynıdır.

### Normal çalışma

Kapsama alanının menzili ya da bataryadan açma ve kapatma noktasının uzaklığı, optik çevre koşullarına (Örneğin: evyenin şekli ve yansıtma özelliği ve çevre aydınlatması) ve kapsama alanına yerleştirilen nesnenin şekli, büyüklüğü, hızı ve yansıtma özelliğine bağlıdır. Bataryanın kapsama alanı ya da bataryadan açma ve kapatma noktasının uzaklığı, normal çalışmada yaklaşık 160 ila 200 mm aralığındadır. Koyu (Örneğin: gri-siyah) cisimler, düşük yansıtma özellikleri nedeniyle batarya tarafından iyi algılanmaz. Kapsama alanının menzili ya da açma ve kapatma noktasının mesafesi 160 mm'den küçük olabilir. Açık renkli ya da yansıtıcı cisimler, yüksek yansıtma özellikleri sayesinde batarya tarafından iyi algılanır. Kapsama alanının menzili ya da açma ve kapatma noktasının mesafesi 200 mm'den büyük olabilir. Güçlü ışık kaynakları direkt olarak bataryanın sensör

penceresine yöneltilmemelidir. Bataryanın sensör penceresi üzerindeki su damlaları ya da yoğuşan sular, istenmeyen su çıkışına neden olabilir.

## Teknik bilgiler

### Batarya EcoSmart® (akış sınırlayıcısı) ile birlikte seri olarak

İşletme basıncı:	azami 0,8 MPa
Tavsiye edilen işletme basıncı:	0,1 - 0,5 MPa
Kontrol basıncı:	1,6 MPa
	(1 MPa = 10 bar = 147 PSI)

Sıcak su sıcaklığı:	azami 60 °C
50 K sıcaklık farkı ve 0,3 MPa akış basıncındaki maksimum çıkış sıcaklığı:	azami 42 °C

Çalışmaya devam etme süresi:	1 - 2 s
otomatik kapatma:	10 s (Fabrika ayarı) / 20 s / 30 s

Pil:	CR-P2 / 6 V Lithium
------	---------------------

Trafo:	230 V AC $\pm$ 10 % / 50 - 60 Hz / 30 mA
--------	--

Koruma türü:	IPX9
--------------	------

Tip levhasının asma yeri:	bakınız sayfa 69
---------------------------	------------------

Ürün sadece şebeke suyu için tasarlanmıştır!

## Simge açıklaması

Asetik asit içeren silikon kullanmayın!

**Bakım** (bakınız sayfa 67)

EN 806-5 ve ulusal standartlar doğrultusunda Çek valfler düzenli olarak kontrol edilmelidir. (en az yılda bir kez)

**Temizleme** (bakınız sayfa 66)

Armatürler, yüksek basınçlı veya buharlı temizleyici ile temizlenemez.

**Fabrika ayarı** (bakınız sayfa 64 / 65)

**Çalışma süresi ayarı** (bakınız sayfa 64)

"Hijyenik durulama" ayarlandıktan sonra, yapılandırma aşamasında "Çalışma süresi ayarının" yapılabilmesi için önce ürün, enerji beslemesinden ayrılmalıdır. Akım beslemesini kestikten sonra, akım beslemesinin tekrar bağlanabilmesi için 10 saniye bekleyin. Bu sırada kondansatörler boşalır, aksi takdirde bataryaya normal işletimde kalır.

**Hijyenik yıkama** (bakınız sayfa 65)

"Çalışma süresi ayarı" yapıldıktan sonra, yapılandırma aşamasında "Hijyenik durulama" ayarının yapılabilmesi için önce ürün, enerji beslemesinden ayrılmalıdır. Akım beslemesini kestikten sonra, akım beslemesinin tekrar bağlanabilmesi için 10 saniye bekleyin. Bu sırada kondansatörler boşalır, aksi takdirde bataryaya normal işletimde kalır.

**Evyeyi temizleyin** (bakınız sayfa 68)

Kısa bir süre önce hijyenik durulamada bir ayarlama yapıldıysa veya şebeke sıfırlaması uygulandıysa, sürekli durulamayı etkinleştirmeden önce yakl. 150 sn daha beklemek gerekir.

**Sürekli yıkama** (bakınız sayfa 68)

Kısa bir süre önce hijyenik durulamada bir ayarlama yapıldıysa veya şebeke sıfırlaması uygulandıysa, sürekli durulamayı etkinleştirmeden önce yakl. 150 sn daha beklemek gerekir.

**0, 1, 2 Koruma bölgesi** (bakınız sayfa 62, Şekil 8)

**Pil değişimi** (bakınız sayfa 67)

**Yedek Parçalar** (bakınız sayfa 69)

**Özel aksesuarlar** (Teslimat kapsamına dahil değildir)

Termostat #15346000 (bakınız sayfa 69)

**Ölçüleri** (bakınız sayfa 63)

**Akış diyagramı** (bakınız sayfa 63)

**Kullanımı** (bakınız sayfa 68)

Hansgrohe, hijyenik yıkamanın sabah etkinleştirilmesini veya uzun durgunluk süresinden sonra ilk yarım litre suyu içme suyu olarak kullanılmamasını tavsiye eder. Hijyenik durulama aktifken bataryaya, son kullanımdan sonra her 24 saatte bir 10 sn, 20 sn / 48 saat veya 30 sn / 72 saat açılır.

## Termik dezenfeksiyon

- Termik dezenfeksiyonu, DVGW W 551 ( $\geq 70^{\circ}\text{C}$  /  $> 3$  dk) çalışma sayfası uyarınca sadece eğitilmiş personel uygulayabilir.
- Termik dezenfeksiyonda yanma tehlikesi vardır.
- Termik dezenfeksiyon esnasında soğuk su girişi kapatılmalıdır. Ardından "sürekli yıkama" etkinleştirilebilir.

## Şebeke sıfırlaması

Bir şebeke sıfırlamasından sonra armatür kendini yeniden ayarlar..

- Armatürün gerilim beslemesini kesin.
- Sonraki 35 sn boyunca armatür kendini yeniden ayarlar, bu sürede algılama alanına hiçbir şey girmemelidir..
- Ağ sıfırlaması durumunda bataryada yapılan tüm değişiklikler kalır.

**Atık pillerin ve eski Elektrikli ve Elektronik Ekipmanların İmhası** (Avrupa Birliği'nde ve farklı toplama sistemlerine sahip diğer Avrupa ülkelerinde geçerlidir).

edilmesini sağlayarak, çevre ve insan sağlığı için olası olumsuz sonuçları önlemeye yardımcı olacaksınız. Malzemelerin geri dönüşümü, doğal kaynakların korunmasına yardımcı olacaktır. Pilin veya ürünün düzgün bir şekilde işlem görmesini sağlamak için ürünün kullanım süresinin sonunda pillerin, elektrikli ve elektronik ekipmanların geri dönüşümü için uygun toplama noktasına teslim edin. Bu ürünün veya pilin geri dönüşümü hakkında daha ayrıntılı bilgi için bölgenizde bulunan ilgili Devlet Dairesiyle, evsel atık imha servisinizle veya ürünü satın aldığınız mağaza ile iletişime geçin.

**Kontrol işareti** (bakınız sayfa 72)

Pil, ürün veya ambalaj üzerinde bulunan bu sembol, pilin veya ürünün evsel atık olarak işlem görmemesi gerektiğini belirtir. Pilin veya ürünün doğru şekilde imha

**Montajı** (bakınız sayfa 62)



## Instrucțiuni de siguranță

- ⚠ La montare utilizați mănuși pentru evitarea contuziunilor și tăierii mâinilor.
- ⚠ Produsul poate fi utilizat doar pentru spălarea, menținerea igienei și curățarea corpului.
- ⚠ Utilizarea fără supraveghere a produsului de către copii este permisă doar în cazul în care aceștia au fost instruiți în mod corespunzător în acest sens, astfel încât să poată utiliza produsul în siguranță și să înțeleagă pericolele care pot apărea în urma utilizării incorecte.
- ⚠ La cablul de alimentare electrică a bateriei de apă se pot conecta numai carcasa de baterii electrice cu baterie CR-P2 sau unități de conectare la rețeaua electrică nr. articol Hansgrohe 30589310.
- ⚠ Nu utilizați cabluri de conexiune deteriorate. Transformatorul nu mai poate fi pus în funcțiune.
- ⚠ Transformatorul, inclusiv ștecherul poate fi montat, respectiv conectat doar în spații interioare uscate în afara domeniilor de protecție.
- ⚠ Transformatorul nu poate fi montat în zonele de protecție 0 sau 1.
- ⚠ Conectorul trebuie să se afle în afara domeniilor de protecție.  
(vezi pag. 62, Fig. 8)
- ⚠ Bateria poate fi montată în domeniul de protecție 2.
- ⚠ Diferențele de presiune mari între alimentarea cu apă rece și apă caldă trebuie echilibrate.

## Instrucțiuni de montare

- Înainte de instalare verificați, dacă produsul prezintă deteriorări de transport. După instalare garanția nu acoperă deteriorările de transport și cele de suprafață.
- Conductele și bateriile trebuie montate, spălate și verificate conform normelor în vigoare.
- Respectați reglementările referitoare la instalare valabile în țara respectivă.
- Deasupra robinetului trebuie să existe destul spațiu pentru efectuarea lucrărilor de service. (min. 200 mm)
- 71501000, 71502000: Bateria nu poate fi utilizată în combinație cu un boiler în flux continuu.

## Instalarea electrică

### Electrician

- ⚠ Lucrările de instalare și de verificare trebuie efectuate de către electricieni specializați, ținând cont de DIN VDE 0100, partea 701 și IEC 60364-7-701.

### Conexiune electrică

- ⚠ Alimentarea cu tensiune: 230 V AC ± 10 % / 50- 60 Hz
- ⚠ Asigurarea va avea loc printr-un dispozitiv de protecție împotriva curentului rezidual (RCD / FI) cu un curent diferențial rezidual de ≤ 30 mA. Dispozitivul de protecție trebuie verificat la intervale regulate.
- ⚠ Toate lucrările trebuie efectuate doar când sistemul este scos de sub tensiune. Pentru acesta întrerupeți alimentarea cu curent electric de la comutatorul principal sau priza de alimentare.
- ⚠ Conectorul trebuie să se afle în afara domeniilor de protecție.  
(vezi pag. 62, Fig. 8)

### Reglare

Această baterie electronică este dotată cu un sistem de iluminare cu reglarea razei de acțiune, cu ajutorul senzorilor din baterie se reglează automat la condițiile locale (mărimea căzii de baie, lumina ambientă, reflexii), reglarea senzorului infraroșu nu este necesară.

### Funcționare pe baterie electrică

LED-ul indică dacă bateria electrică trebuie schimbată. (vezi pag. 67).

Atenție! După introducerea bateriei electrice nu puteți utiliza bateria de apă pentru 35 sec. Acest timp este necesar pentru autoreglarea bateriei de apă.

### Funcționare cu alimentare de la rețeaua electrică

Procedura de schimbare a unei piese din sistemul de alimentare din rețea este similară cu procedura de schimbare a bateriei electrice.

### Funcționare normală

Domeniul de sesizare sau distanța dintre punctul de pornire și de oprire a bateriei depinde de condițiile optice ambiente (de ex. de forma și reflexiile de pe lavoar și lumina ambientă), și de forma, mărimea, viteza și reflexiile de pe obiectul din raza de percepere a senzorului. Domeniul de sesizare a bateriei sau distanța dintre punctele de pornire și de oprire a bateriei în cazul utilizării normale este între 160 și 200 mm. Obiecte de culoare închisă (de ex. gri sau negru) sunt sesizate mai greu de baterie din cauza reflexiilor slabe. Domeniul de sesizare sau distanța între

punctul de pornire și de oprire poate fi mai mică de 160 mm. Obiecte reflectorizante sau de culoare deschisă vor fi sesizate ușor de baterie. Domeniul de sesizare sau distanța între punctul de pornire și de oprire poate fi mai mare de 200 mm. Nu dirijați surse puternice de lumină în direcția ferestrei senzor a bateriei. Picături de apă sau condensare pe fereastra de senzor a bateriei pot declanșa pornirea apei.

### Date tehnice

#### Bateria este dotată în serie cu EcoSmart® (limitator de debit)

Presiune de funcționare:	max. 0,8 MPa
Presiune de funcționare recomandată:	0,1 - 0,5 MPa
Presiune de verificare:	1,6 MPa (1 MPa = 10 bar = 147 PSI)
Temperatura apei calde:	max. 60°C
Temperatura maximă de ieșire la o diferență de temperatură de 50 K și presiune apă 0,3 MPa:	max. 42°C
Timp de mișcare din inerție:	1 - 2 s
Oprire automată:	10 s (Setarea din fabrică) / 20 s / 30 s
Baterie:	CR-P2 / 6 V Lithium
Transformator:	230 V AC ± 10 % / 50 - 60 Hz / 30 mA
Clasă de protecție:	IPX9
Loc de amplasare plăcuță de tip:	vezi pag. 69
Produsul este destinat exclusiv pentru apă potabilă.	



## Descrierea simbolurilor



Nu utilizați silicon cu conținut de acid acetic!

### Întreținere (vezi pag. 67)

Supapele antiretur trebuie verificate regulat conform EN 806-5 și standardele naționale sau regionale (cel puțin o dată pe an).



### Curățare (vezi pag. 66)

Armăturile nu pot fi curățate cu aparate de curățat de presiune sau cu aburi.



### Setarea din fabrică (vezi pag. 64 / 65)



### Setare timp de funcționare (vezi pag. 64)

După „Clătire de igienizare”, produsul trebuie mai întâi deconectat de la sursa de alimentare pentru a efectua „Setare timp de funcționare” în faza de configurare. După deconectarea de la sursa de alimentare așteptați 10 secunde, până când puteți conecta din nou produsul. Între timp condensatoarele se descarcă, în caz contrar robinetul va rămâne în regim de funcționare normală.



### Clătire de igienă (vezi pag. 65)

După „Setare timp de funcționare”, produsul trebuie mai întâi deconectat de la sursa de alimentare pentru a seta „Clătire de igienizare” în faza de configurare. După deconectarea de la sursa de alimentare așteptați 10 secunde, până când puteți conecta din nou produsul. Între timp condensatoarele se descarcă, în caz contrar robinetul va rămâne în regim de funcționare normală.



### Curățați cada de baie (vezi pag. 68)

Dacă mai înainte s-au efectuat setări la sistemul de spălare igienică sau un reset la rețea, trebuie să mai așteptați cca. 150 s, până când veți putea activa funcția de clătire continuă.



### Clătire continuă (vezi pag. 68)

Dacă mai înainte s-au efectuat setări la sistemul de spălare igienică sau un reset la rețea, trebuie să mai așteptați cca. 150 s, până când veți putea activa funcția de clătire continuă.

## 0, 1, 2 Domeniu de protecție (vezi pag. 62, Fig. 8)



### Schimbarea bateriei (vezi pag. 67)



### Piese de schimb (vezi pag. 69)



### Accesorii opționale (nu este inclus în setul livrat)

Termostat #15346000 (vezi pag. 69)



### Dimensiuni (vezi pag. 63)



### Diagrama de debit (vezi pag. 63)



### Utilizare (vezi pag. 68)

Hansgrohe vă recomandă să activați clătirea de igienă și să nu utilizați primul jumătate de litru de apă ca și apă de băut dimineața, resp. după pauze mai lungi de funcționare. În cazul în care clătirea de igienizare este activată, robinetul se va deschide pentru 10 s la fiecare 24 h, 20 s la fiecare 48 ore și 30 s la fiecare 72 h după ultima acționare.

## Dezinfecție termică

- Dezinfecția termică conform Fișei de lucru DVGW W 551 ( $\geq 70^\circ\text{C} / > 3 \text{ min}$ ) poate fi efectuată doar de către un personal instruit.
- În cazul dezinfecției termice există pericol de opărire.
- În timpul dezinfectării termice trebuie să închideți apa rece. Apoi puteți activa clătirea continuă.

## Reset rețea

În cazul unui reset de rețea se resetează și robinetul.

- Întrerupeți alimentarea cu energie electrică a robinetului
- În următoarele 35 s robinetul se resetează. În timpul resetării nu trebuie să pătrundă nici un obiect în aria de acoperire a acestuia..
- În cazul resetării rețelei se vor păstra toate setările robinetului.



**Distrugerea bateriilor consumate și a dispozitivelor electronice și electrice uzate** (aplicabilă în Uniunea Europeană și în alte state cu sisteme de colectare diferite).

Acest simbol, imprimat pe baterie, produs sau ambalaj, indică faptul că bateria sau produsul nu trebuie tratate ca deșeuri menajere. Asigurându-vă că bateria sau produsul sunt distruse în mod corect, veți evita consecințele potențial negative asupra mediului și sănătății oamenilor. Reciclarea materialelor va ajuta la conservarea resurselor naturale. Pentru a vă asigura că bateria și produsul sunt distruse în mod corect, predați produsul uzat către centrul de colectare competent pentru reciclarea bateriilor, echipamentelor electrice și electronice. Pentru informații detaliate privind reciclarea acestui produs sau a bateriei, contactați Biroul Civil local, serviciul de distrugere a deșeurilor menajere sau magazinul de unde ați achiziționat produsul.



**Certificat de testare** (vezi pag. 72)



## Υποδείξεις ασφαλείας

- ⚠ Για να αποφύγετε τραυματισμούς κατά τη συναρμολόγηση πρέπει να φοράτε γάντια.
- ⚠ Το προϊόν επιτρέπεται να χρησιμοποιείται μόνο σαν μέσο λουτρού, υγιεινής και καθαρισμού του σώματος.
- ⚠ Σε παιδιά επιτρέπεται η χρήση του προϊόντος χωρίς επιτήρηση μόνον εφόσον τους δοθούν οι κατάλληλες οδηγίες, έτσι ώστε να είναι σε θέση να κάνουν χρήση του προϊόντος με ασφαλή τρόπο και να μπορούν να αντιληφθούν τους κινδύνους ενός εσφαλμένου χειρισμού.
- ⚠ Στον ηλεκτρικό αγωγό σύνδεσης της βάνας επιτρέπεται να συνδεθεί μόνο το περιβλήμα του συσσωρευτή με τον συσσωρευτή CR-P2 ή/και το τροφοδοτικό HG-Nr. 30589310 που συνιστά η εταιρεία Hansgrohe.
- ⚠ Ένας ελαττωματικός αγωγός σύνδεσης δεν επιτρέπεται να αντικατασταθεί. Σε αυτήν την περίπτωση ο μετασχηματιστής δεν επιτρέπεται πλέον να χρησιμοποιηθεί.
- ⚠ Ο μετασχηματιστής μαζί με το βύσμα επιτρέπεται να τοποθετηθεί μόνο σε στεγνούς εσωτερικούς χώρους εκτός τΩν περιοχών προστασίας.
- ⚠ Ο μετασχηματιστής δεν επιτρέπεται να τοποθετηθεί στην περιοχή προστασίας 0 ή 1.
- ⚠ Η πρίζα πρέπει να βρίσκεται εκτός τΩν περιοχών προστασίας. (βλ. Σελίδα 62, εικ. 8)
- ⚠ Η βάνα μπορεί να εγκατασταθεί στην περιοχή προστασίας 2.
- ⚠ Οι διαφορές της πίεσης μεταξύ της σύνδεσης κρύου και ζεστού νερού θα πρέπει να αντισταθμίζονται.

## Οδηγίες συναρμολόγησης

- Πριν τη συναρμολόγηση πρέπει να εξεταστεί το προϊόν για ζημιές μεταφοράς. Μετά την εγκατάσταση δεν αναγνωρίζονται ζημιές από τη μεταφορά ή επιφανειακές ζημιές.
- Οι σωλήνες και η μπαταρία πρέπει να τοποθετηθούν σύμφωνα με τα ισχύοντα πρότυπα, να τεθούν υπό πίεση και να δοκιμαστούν.
- Θα πρέπει να τηρούνται οι οδηγίες εγκατάστασης που ισχύουν σε κάθε κράτος.
- Πρέπει να υπάρχει αρκετός χώρος πάνω από την μπαταρία για τις εργασίες συντήρησης. (τουλάχιστον 200 mm)
- 71501000, 71502000: Η μπαταρία δεν μπορεί να χρησιμοποιηθεί σε συνδυασμό με ταχυθερμοσίφωνα.

## Ηλεκτρική εγκατάσταση

### Ηλεκτρολόγος εγκατάσταση

- ⚠ Οι εργασίες εγκατάστασης και ελέγχου πρέπει να πραγματοποιηθούν από εγκεκριμένο ειδικό ηλεκτρολόγο, τηρώντας τους όρους του προτύπου DIN VDE 0100 Μέρος 701 / IEC 60364-7-701.

### Ηλεκτρική παροχή

- ⚠ Τροφοδοσία τάσης: 230 V AC ± 10 % / 50- 60 Hz
- ⚠ Η ασφάλιση του φΩτιστικού πρέπει να γίνει μέσω της διάταξης προστασίας σφαλμάτων ρεύματος (RCD / FI) με ρεύμα διαφοράς μέτρησης ≤ 30 mA. Η λειτουργία της διάταξης προστασίας πρέπει να ελέγχεται σε τακτά χρονικά διαστήματα.
- ⚠ Όλες οι εργασίες επιτρέπεται να εκτελούνται μόνο όταν δεν υπάρχει τάση. Στην περίπτωση αυτή θα πρέπει η τροφοδοσία τάσης να απομονώνεται με ασφαλή τρόπο μέσω ενός γενικού διακόπτη ή μέσω ενός βύσματος ρεύματος.
- ⚠ Η πρίζα πρέπει να βρίσκεται εκτός τΩν περιοχών προστασίας. (βλ. Σελίδα 62, εικ. 8)

### Ρύθμιση

Αυτή η ηλεκτρονική βάνα (ηλεκτροβάνα) επιδεικνύει μία βαθμιαία εξασθένιση στο παρασκήνιο με προσαρμογές του πλάτους πρόσβασης, δηλ. η τεχνολογία αισθητήρων της βάνας ρυθμίζεται αυτόματα σύμφωνα με τα τοπικά δεδομένα (μέγεθος νιπήρα, φΩτεινότητα περιβάλλοντος, αντανάκλασεις), ενώ δεν είναι απαραίτητη η ρύθμιση του αισθητήρα υπερύθρων.

### Λειτουργία με συσσωρευτή

Εάν πρέπει να ακολουθήσει η αλλαγή του συσσωρευτή, αυτό σημαίνεται από τη φΩτοδίοδο. (βλ. Σελίδα 67).

Προσοχή! Μετά την τοποθέτηση του συσσωρευτή, η βάνα δεν επιτρέπεται να ενεργοποιηθεί για περ. 35 s. Χρειάζεται αυτόν το χρόνο για την αυτορρύθμιση.

### Λειτουργία τροφοδοτικού

Η προσέγγιση κατά την αλλαγή του τροφοδοτικού αντιστοιχεί στην προσέγγιση κατά την αλλαγή συσσωρευτή.

## Κανονική λειτουργία

Η εμβέλεια του πεδίου σύλληψης ή/και η απομάκρυνση του σημείου ενεργοποίησης και απενεργοποίησης από τη βάνα, εξαρτάται από τις οπτικές συνθήκες του περιβάλλοντος (για παράδειγμα από τη μορφή και την αντανάκλαση του νιπήρα και του φΩτισμού του περιβάλλοντος), καθώς και από τη μορφή, το μέγεθος, την ταχύτητα και την αντανάκλαση του αντικειμένου που έχει τεθεί στο πεδίο σύλληψης. Το πεδίο σύλληψης της βάνας ή/και η απομάκρυνση του σημείου ενεργοποίησης και απενεργοποίησης της βάνας, σε κανονική ενεργοποίηση, βρίσκεται περίπου στο πεδίο τΩν 160 έως 200 mm. Τα σκούρα (για παράδειγμα γκριζο-μαύρα) αντικείμενα δεν αναγνωρίζονται εύκολα από τη βάνα, εξαιτίας της μειωμένης αντανάκλασής τους. Η εμβέλεια του πεδίου σύλληψης ή/και η απομάκρυνση του σημείου ενεργοποίησης και απενεργοποίησης μπορεί να είναι μικρότερη από 160 mm. Τα φΩτεινά ή ανακλόντα αντικείμενα αναγνωρίζονται πολύ καλά από τη βάνα, εξαιτίας της υψηλής αντανάκλασής τους. Η εμβέλεια του πεδίου σύλληψης ή/και η απομάκρυνση του σημείου ενεργοποίησης και απενεργοποίησης μπορεί να είναι μεγαλύτερη από 200 mm. Οι πηγές φΩτισμού με ισχυρή απόδοση δεν επιτρέπεται να είναι στραμμένες απευθείας στο παράθυρο του αισθητήρα της βάνας. Οι σταγόνες νερού ή το συμπύκνωμα στο παράθυρο του αισθητήρα της βάνας μπορεί να προκαλέσουν μη εσκεμμένη διαρροή νερού.

## Τεχνικά Χαρακτηριστικά

### Μπαταρία μόνιμα εξοπλισμένη με EcoSmart® (μειωτής ροής)

Λειτουργία πίεσης:	έως 0,8 MPa
Συνιστώμενη λειτουργία πίεσης:	0,1 - 0,5 MPa
Πίεση ελέγχου:	1,6 MPa
	(1 MPa = 10 bar = 147 PSI)

Θερμοκρασία ζεστού νερού:	έως 60 °C
Μέγιστη θερμοκρασία εκροής σε διαφορά θερμοκρασίας 50K και πίεση ροής 0,3 MPa:	έως 42 °C
Χρόνος κίνησης εξ αδρανείας:	1 - 2 δευτερόλεπτα
Αυτόματη απενεργοποίηση:	10 δευτερόλεπτα (Εργοστασιακή ρύθμιση) / 20 δευτερόλεπτα / 30 δευτερόλεπτα
Συσσωρευτής:	CR-P2 / 6 V Lithium
Τrafo (μετασχηματιστής):	230 V AC ± 10 % / 50 - 60 Hz / 30 mA
Είδος προστασίας:	IPX9
Θέση Πινακίδα τύπου:	βλ. Σελίδα 69

Το προϊόν έχει σχεδιαστεί αποκλειστικά για πόσιμο νερό!



## Περιγραφή συμβόλων



Μην χρησιμοποιείτε σιλκόνη που περιέχει οξικό οξύ!

### Συντήρηση (βλ. Σελίδα 67)

Οι βαλβίδες αντεπιστροφής πρέπει να ελέγχονται τακτικά ως προς τη λειτουργία τους, σύμφωνα με το πρότυπο EN 806-5, σε σχέση με τους ισχύοντες εθνικούς ή τοπικούς κανόνες (το ελάχιστο μια φορά το χρόνο).



### Καθαρισμός (βλ. Σελίδα 66)

Οι μπαταρίες δεν επιτρέπεται να καθαρίζονται με πλυστικά μηχανήματα υψηλής πίεσης ή ατμοκαθαριστές.



### Εργοστασιακή ρύθμιση (βλ. Σελίδα 64 / 65)



### Ρύθμιση χρόνου λειτουργίας (βλ. Σελίδα 64)

Μετά τη ρύθμιση της «υγιεινής έκπλυσης» πρέπει το προϊόν να διακοπεί πρώτα από την τροφοδοσία ρεύματος, ώστε κατόπιν να μπορείτε να ενεργοποιήσετε τη ρύθμιση του «χρόνου λειτουργίας» στη φάση διαμόρφωσης. Μετά τη διακοπή της τροφοδοσίας ρεύματος περιμένετε 10 δευτερόλεπτα μέχρι να μπορεί να επανασυνδεθεί πάλι η τροφοδοσία ρεύματος. Παράλληλα αποφορτίζονται οι συμπυκνωτές, αλλιώς παραμένει η μπαταρία στην κανονική λειτουργία.



### Υγιεινή έκπλυση (βλ. Σελίδα 65)

Μετά τη ρύθμιση του «χρόνου λειτουργίας» πρέπει το προϊόν να διακοπεί πρώτα από την τροφοδοσία ρεύματος, ώστε κατόπιν να μπορείτε να ενεργοποιήσετε τη ρύθμιση της «υγιεινής έκπλυσης» στη φάση διαμόρφωσης. Μετά τη διακοπή της τροφοδοσίας ρεύματος περιμένετε 10 δευτερόλεπτα μέχρι να επανασυνδεθεί πάλι η τροφοδοσία ρεύματος. Παράλληλα αποφορτίζονται οι συμπυκνωτές, αλλιώς παραμένει η μπαταρία στην κανονική λειτουργία.



### Καθαρίστε το νιπτήρα (βλ. Σελίδα 68)

Αν προηγουμένως πραγματοποιήθηκε ρύθμιση στην υγιεινή έκπλυση ή επαναφορά δικτύου, πρέπει να περιμένετε ακόμα περ. 150 s, μέχρι να μπορεί να ενεργοποιηθεί η λειτουργία "Διαρκής έκπλυση".



### Διαρκής έκπλυση (βλ. Σελίδα 68)

Αν προηγουμένως πραγματοποιήθηκε ρύθμιση στην υγιεινή έκπλυση ή επαναφορά δικτύου, πρέπει να περιμένετε ακόμα περ. 150 s, μέχρι να μπορεί να ενεργοποιηθεί η λειτουργία "Διαρκής έκπλυση".

## 0, 1, 2 Εύρος προστασίας (βλ. Σελίδα 62, εικ. 8)



### Αλλαγή συσσωρευτή (βλ. Σελίδα 67)



### Ανταλλακτικά (βλ. Σελίδα 69)



### Ειδικά αξεσουάρ (δεν περιλαμβάνεται στον παραδοτέο εξοπλισμό)

Θερμοστάτης #15346000 (βλ. Σελίδα 69)



### Διαστάσεις (βλ. Σελίδα 63)



### Διάγραμμα ροής (βλ. Σελίδα 63)



### Χειρισμός (βλ. Σελίδα 68)

Hansgrohe συνιστά την ενεργοποίηση της υγιεινής έκπλυσης ή τη μη χρησιμοποίηση, το πρωί ή μετά από μεγάλα διαστήματα αχρησίας, του πρώτου μισού λίτρου νερού σαν πόσιμο νερό. Η ενεργοποιημένη υγιεινή έκπλυση ανοίγει την μπαταρία για 10 s κάθε 24 h, 20 s / 48 h ή 30 s / 72 h μετά από την τελευταία χρήση.

## Θερμική απολύμανση

- Τη θερμική απολύμανση επιτρέπεται να την αναλαμβάνει μόνο εκπαιδευμένο προσωπικό, σύμφωνα με το φύλλο εργασίας DVGW W 551 ( $\geq 70^\circ\text{C}$  /  $> 3 \text{ min}$ )
- Κατά τη θερμική απολύμανση υφίσταται κίνδυνος εγκαύματος.
- Κατά τη διάρκεια της θερμικής απολύμανσης πρέπει να είναι κλειστή η τροφοδοσία κρύου νερού. Κατόπιν μπορεί να ενεργοποιηθεί η "διαρκής έκπλυση".

## Επαναφορά δικτύου

Κατά την επαναφορά δικτύου ρυθμίζεται η μπαταρία εκ νέου.

- Διακόψτε την τροφοδοσία τάσης της μπαταρίας
- Κατά τα επόμενα 35 s ρυθμίζεται η μπαταρία εκ νέου, σε αυτό το χρονικό διάστημα δεν πρέπει να σημειωθεί καμία κίνηση μέσα στην περιοχή καταγραφής του αισθητήρα.
- Σε μία επαναφορά δικτύου παραμένουν όλες οι ρυθμίσεις που έχουν πραγματοποιηθεί στην μπαταρία.



## Απόρριψη των χρησιμοποιημένων μπαταριών και των παλαιών ηλεκτρικών και ηλεκτρονικών συσκευών (ισχύει στην Ευρωπαϊκή Ένωση και στις άλλες ευρωπαϊκές χώρες με συστήματα χωριστής συλλογής απορριμμάτων).

Αυτό το σύμβολο στη μπαταρία, στο προϊόν ή στη συσκευασία υποδεικνύει ότι η μπαταρία ή το προϊόν δεν πρέπει να αντιμετωπίζονται ως οικιακά απορρίμματα. Με τη διασφάλιση της σωστής διάθεσης της μπαταρίας ή του προϊόντος, θα αποτρέψετε τις πιθανές αρνητικές συνέπειες για το περιβάλλον και την ανθρώπινη υγεία. Η ανακύκλωση των υλικών θα συμβάλει στη διατήρηση των φυσικών πόρων. Για να διασφαλίσετε ότι η μπαταρία ή το προϊόν θα υποστούν τη σωστή επεξεργασία, παραδώστε το προϊόν, μετά το τέλος του κύκλου ζωής του, στο κατάλληλο σημείο συλλογής για ανακύκλωση μπαταριών, ηλεκτρικού και ηλεκτρονικού εξοπλισμού. Για πιο αναλυτικές πληροφορίες σχετικά με την ανακύκλωση αυτού του προϊόντος ή της μπαταρίας, παρακαλούμε να επικοινωνήσετε με το αρμόδιο τοπικό γραφείο της περιοχής σας, την υπηρεσία διάθεσης οικιακών απορριμμάτων ή το κατάστημα από το οποίο αγοράσατε το εν λόγω προϊόν.



### Σήμα ελέγχου (βλ. Σελίδα 72)





## Varnostna opozorila

- ⚠ Pri montaži je treba nositi rokavice, da se preprečijo poškodbe zaradi zmečkanja ali urezov.
- ⚠ Ta izdelek se sme uporabljati le z namenom umivanja, vzdrževanja higiene in telesne nege.
- ⚠ Otroci lahko proizvod brez nadzora uporabljajo le, če so dobili primerne napotke, ki jim omogočajo varno uporabo proizvoda in razumevanje nevarnosti, ki izhajajo iz napačne uporabe.
- ⚠ Na električni priključni vodnik armature se sme priključiti le ohišje baterije z baterijo CR-P2 oz. omrežni napajalnik HG-št. 30589310 iz ponudbe podjetja Hansgrohe.
- ⚠ Poškodovanega priključnega vodnika ne smete zamenjati. Transformator ne sme več obratovati.
- ⚠ Transformator vklj. z omrežnim vtičem se sme montirati oz. priklopiti le v suhih notranjih prostorih izven zaščitnih območij.
- ⚠ Transformatorja ne smete vgraditi v območje zaščite 0 ali 1.
- ⚠ Vtičnica se mora nahajati izven zaščitnega območja. (glejte stran 62, Sl. 8)
- ⚠ Armatura se lahko vgradi v zaščitno območje 2.
- ⚠ Velike razlike v tlaku med priključkom za mrzlo in priključkom za toplo vodo je potrebno izravnati.

## Navodila za montažo

- Pred montažo je treba izdelek preveriti glede morebitnih transportnih poškodb. Po vgradnji transportne ali površinske poškodbe ne bodo več priznane.
- Cevi in armaturo je treba montirati, izprati in preveriti po veljavnih standardih.
- Upoštevati je treba pravilnike o inštalacijah, ki veljajo v posamezni državi.
- Nad armaturo mora biti dovolj prostora za servisna dela. (min. 200 mm)
- 71501000, 71502000: Armature ni možno uporabiti v povezavi s pretočnim grelnikom.

## Električna instalacija

### Elektroinštalater

- ⚠ Instalacijo in preizkuse sme izvajati le pooblaščen elektro strokovnjak, z upoštevanjem DIN VDE 0100 del 701 / IEC 60364-7-701.

### Električni priključek

- ⚠ Napajanje: 230 V AC  $\pm$  10 % / 50-60 Hz
- ⚠ Zaščita mora biti zagotovljena z zaščitnim stikalom pred okvarnim tokom (RCD / FI) z dimenzioniranim diferenčnim tokom  $\leq$  30 mA. Delovanje zaščitne priprave je treba preverjati v rednih časovnih presledkih.
- ⚠ Vsa dela se smejo izvajati le pri odklopljeni napetosti. Pri tem je treba z glavnim stikalom ali omrežnim vtičem varno odklopiti napajanje.
- ⚠ Vtičnica se mora nahajati izven zaščitnega območja. (glejte stran 62, Sl. 8)

### Justiranje

Ta elektronska armatura ima funkcijo slepljenja ozadja z vgrajenim prilagajanjem dometa, to pomeni, da se senzorika armature avtomatsko naravnava na krajevne danosti (velikost umivalnika, svetlost prostora, odsevnost), justiranje infrardečega senzorja ni potrebno.

### Obratovanje na baterije

Če je treba zamenjati baterijo, se to prikaže s svetilno diodo. (glejte stran 67).  
**Pozor!** Po vstavitvi baterije armature ne smete aktivirati pribl. 35 s. Ta čas potrebuje za samozustiranje.

### Obratovanje z omrežnim napajalnikom

Postopek pri zamenjavi omrežnega napajalnika je ustrezen postopku pri zamenjavi baterije.

### Normalno obratovanje

Doseg območja zajemanja oz. oddaljenost vklopne in izklopne točke od armature je odvisna od optičnih pogojev okolja (na primer od oblike in refleksije umivalnika in okoliške osvetlitve), kot tudi od oblike, velikosti, hitrosti in refleksije predmeta, ki se nahaja v območju zajemanja. Območje zajemanja armature oz. oddaljenost vklopne in izklopne točke od armature leži pri normalnem aktiviranju približno v območju 160 do 200 mm. Temne (na primer sivo-črne) predmete armatura zaradi njihove nizke odbojnosti le težko prepozna. Doseg območja zajemanja oz. oddaljenost vklopne in izklopne točke je lahko manjši od 160 mm. Svetle ali zrcalne predmete armatura zaradi njihove visoke odbojnosti zelo dobro prepozna. Doseg območja zajemanja oz. oddaljenost vklopne in izklopne točke je lahko večji od 200 mm. Močni izvori svetlobe ne smejo biti usmerjeni direktno na senzorsko okence armature. Kapljice vode ali kondenzat na senzorskem okencu armature lahko sprožijo nehoten tek vode.

## Tehnični podatki

### Armatura je serijsko opremljena z EcoSmart® (omejevalnikom pretoka)

Delovni tlak:	maks. 0,8 MPa
Priporočeni delovni tlak:	0,1 - 0,5 MPa
Preskusni tlak:	1,6 MPa
	(1 MPa = 10 bar = 147 PSI)
Temperatura tople vode:	maks. 60 °C
Maksimalna temperatura izliva pri temperaturni razliki 50 K in pretočnem tlaku 0,3 MPa:	maks. 42 °C
Čas zakasnitve:	1 - 2 s
Avtomatičen izklop:	10 s (Tovarniška nastavitve) / 20 s / 30 s
Baterija:	CR-P2 / 6 V Lithium
Trafo:	230 V AC $\pm$ 10 % / 50 - 60 Hz / 30 mA
Vrsta zaščite:	IPX9
Mesto postavitve tipske tablice:	glejte stran 69
Proizvod je zasnovan izključno za sanitarno vodo!	

**Opis simbola**

Ne smete uporabiti silikona, ki vsebuje osetno kislino!

**Vzdrževanje** (glejte stran 67)

Delovanje protipovratnega ventila je potrebno v skladu z EN 806-5 in skladno z državnimi in regionalnimi določili redno testirati (najmanj enkrat letno).

**Čiščenje** (glejte stran 66)

Armatur ne smete čistiti z visokotlačnim oz. parnim čistilnikom.

**Tovarniška nastavitve** (glejte stran 64 / 65)**Nastavitev trajanja delovanja** (glejte stran 64)

Po nastavljanju "higienskega splakovanja" je treba izdelek najprej odklopiti od napajanja, da lahko nato v fazi konfiguracije nastavite "nastavitve trajanja delovanja". Po odklopu napajanja počakajte 10 sekund, dokler napajanja ni mogoče znova priključiti. Pri tem se kondenzatorji izpraznijo, sicer armatura ostane v normalnem delovanju.

**Higiensko splakovanje** (glejte stran 65)

Po nastavljanju "nastavitve trajanja delovanja" je treba izdelek najprej odklopiti od napajanja, da lahko nato v fazi konfiguracije nastavite "higiensko splakovanje". Po odklopu napajanja počakajte 10 sekund, dokler napajanja ni mogoče znova priključiti. Pri tem se kondenzatorji izpraznijo, sicer armatura ostane v normalnem delovanju.

**Očistite umivalnik.** (glejte stran 68)

Po izvedeni nastavitvi higienskega splakovalnika ali resetiranju omrežja morate počakati pribl. 150 s, preden lahko aktivirate stalno splakovanje.

**Stalno splakovanje** (glejte stran 68)

Po izvedeni nastavitvi higienskega splakovalnika ali resetiranju omrežja morate počakati pribl. 150 s, preden lahko aktivirate stalno splakovanje.

**0, 1, 2 Zaščitno območje** (glejte stran 62, Sl. 8)**Zamenjava baterije** (glejte stran 67)**Rezervni deli** (glejte stran 69)**Poseben pribor** (Ni vključeno)

Termostat #15346000 (glejte stran 69)

**Mere** (glejte stran 63)**Diagram pretoka** (glejte stran 63)**Upravljanje** (glejte stran 68)

Hansgrohe priporoča aktiviranje higienskega splakovanja ali pa, da se zjutraj oz. po daljšem času mirovanja prvega pol litra vode ne uporabi kot pitne vode. Pri aktiviranem higienskem splakovanju se armatura odpre za 10 s vsakih 24 h, 20 s / 48 h oz. 30 s / 72 h po zadnji aktivaciji.

**Termična dezinfekcija**

- Termično dezinfekcijo po delovnem listu DVGW W 551 ( $\geq 70^\circ\text{C}$  /  $> 3$  min) sme opravljati le izšolano osebje.
- Pri termični dezinfekciji obstaja nevarnost oparin.
- Med termično dezinfekcijo mora biti dodot hladne vode zaprt. Nato se lahko aktivira "stalno izplakovanje".

**Resetiranje omrežja**

Pri resetiranju omrežja se armatura na novo justira.

- Prekinitev napajanja armature
- V naslednjih 35 sekundah se armatura na novo justira, v tem času ne sme nič posegati v zaznavno območje.
- V primeru ponastavitve omrežja se ohranijo vse nastavitve na armaturi.



**Odlaganje iztrošenih baterij in stare električne in elektronske opreme** (veljavno v Evropski uniji in ostalih evropskih državah s sistemom ločenega zbiranja).

virov. Da bi se prepričali, da bo baterija ali izdelek pravilno odstranjen, ju na kraju roka uporabnosti izdelka predajte na primernem mestu za reciklažo baterij, električne in elektronske opreme. Za dodatne informacije o recikliranju tega izdelka ali baterije se obrnite na mestno občino, službo za odlaganje gospodinjskih odpadkov ali trgovino, v kateri ste kupili izdelek.

**Preskusni znak** (glejte stran 72)

Ta simbol na bateriji, izdelku ali embalaži kaže na to, da se baterija ali izdelek ne obravnavajo kot gospodinjski odpadki. S pravilnim odlaganjem baterije ali izdelka pomagata pri preprečevanju morebitnih škodljivih posledic telesnih poškodb in zdravje oseb. Recikliranje materialov pomaga pri ohranjanju naravnih



## Ohutusjuhised

- △ Kandke paigaldamisel muljumis- ja löikevigastuste vältimiseks kindaid.
- △ Toodet tohib kasutada ainult pesemis-, hügieeni- ja kehapihustamismärkidel.
- △ Lapsed võivad toodet ilma järelevalveta kasutada vaid juhul, kui neid on vastavalt juhendatud ning laps on seeläbi suuteline toodet ohutult kasutama ja mõistab vale käsitsemisega kaasnevat ohtusid.
- △ Armatuuri elektriühenduse kaabliga tohib ühendada ainult Hansgrohe poolt pakutava akukorpuse koos akuga CR-P2 või toiteploki NG-Nr.30589310.
- △ Kahjustatud ühendusjuhet ei tohi asendada. Siis trafot enam kasutada ei tohi.
- △ Trafot ja toitepistikut tohib monteerida ja kasutada ainult kuivades siseruumides väljaspool kaitsealasid.
- △ Trafot ei tohi paigaldada kaitsealasse 0 ega 1.
- △ Pistikupesa peab jääma väljaspoole kaitseala. (vt lk 62, Joonis 8)
- △ Armatuuri võib paigaldada kaitsealasse 2.
- △ Kui külma ja kuuma vee ühenduste surve on väga erinev, tuleb need tasakaalustada.

## Paigaldamisjuhised

- Enne paigaldamist tuleb toodet kontrollida transpordikahjustuste osas Pärast paigaldamist ei tunnustata enam transpordi- või pinnakahjustuste kaebuseid.
- Voolikute ja segisti paigaldamisel, loputamisel ja kontrollimisel tuleb lähtuda kehtivatest normatiividest
- Vastavas riigis kehtivaid paigalduseeskirju tuleb järgida.
- Armatuuri kohale peab jääma piisavalt ruumi hooldustöödeks. (min. 200 mm)
- 71501000, 71502000: Segistit ei saa kasutada koos läbivoolu-veesoojendiga.

## Elektrisüsteemi paigaldamine

### Elektrimontöör

- △ Paigaldamis- ja kontrollitööd peab tegema volitatud elektrik, kes järgib DIN VDE 0100 osa 701 / IEC 60364-7-701 nõudeid.

### Elektriühendus

- △ Pingega varustamine: 230 V AC ± 10 % / 50-60 Hz
- △ Kaitse peab olema tagatud rikkevoolu kaitseadmega (RCD / FI), mille mõõtmise diferentsvool on ≤ 30 mA Kaitseadest tuleb regulaarselt kontrollida.
- △ Kõik tööd tuleb teha pingevabas olekus. Seejuures tuleb toitevarustus pealüliti või võrgupistikuga abil kindlalt lahutada.
- △ Pistikupesa peab jääma väljaspoole kaitseala. (vt lk 62, Joonis 8)

### Reguleerimine

Seda elektroonset segistit iseloomustab kaugusega kohanduv tagapõhja valgustuse aeglane kustumine. See tähendab, et segisti kohandub sensorite abil automaatselt paiga tingimustega (valamu suurus, valgustus, peegeldus). Infrapunaanduri korrigeerimine ei ole vajalik.

### Akurežiim

Kui on vajalik akuvahetus, annab sellesst märku valgusdiiod. (vt lk 67).  
Tähelepanu! Pärast aku paigaldamist ei tohi armatuuri ca. 35 sek vältel sisse lülitada. Armatuuril on vaja aega automaatselt reguleerumiseks.

### Toiteploki režiim

Toiteploki vahetades toimida nagu akuvahetuse puhul.

### Normaalne töörežiim

Armatuuri tuvastuspiirkonna ulatus või armatuuri sisse- ja väljalülituspunkti kaugus sõltub ümbritseva keskkonna optilistest tingimustest (nt pesulaua kujust ja peegeldusest ning ümbritsevast valgustusest) ning tuvastuspiirkonda toodud eseme kujust, suurusest, kiirusest ja peegeldusest. Armatuuri tuvastusala või armatuuri sisse- ja väljalülituspunkti kaugus on normaalsetel tingimustel vahemikus ca. 160 kuni 200 mm. Tumedaid (nt hallikasmusti) esemeid tuvastab armatuur halva nende peegelduvuse tõttu halvasti. Tuvastusala ulatus või sisse- ja väljalülituspunkti kaugus võib olla väiksem kui 160 mm. Heledaid või peegelduvaid esemeid tuvastab armatuur nende tugeva peegeldumise tõttu väga hästi. Tuvastusala ulatus või sisse- ja väljalülituspunkti kaugus võib olla suurem kui 200 mm. Võimsaid valgusallikaid ei tohi suunata otse armatuuri sensoraknale. Veetilgad või kondensvesi armatuuri sensoraknal võivad põhjustada vee ettenägematut lekkimist.

### Tehnilised andmed

#### Segistisari on toodetud koos EcoSmart® (veehulgapiirajaga)

Töörõhk	maks. 0,8 MPa
Soovitav töörõhk:	0,1 - 0,5 MPa
Kontrollsurve:	1,6 MPa
	(1 MPa = 10 baari = 147 PSI)
Kuuma vee temperatuur:	maks. 60 °C

Maksimaalne väljavoolu temperatuur 50 K temperatuurierinevuse ja 0,3 MPa surve korral:	maks. 42 °C
Järelvooluaeg:	1 - 2 s
Automaatne väljalülitus:	10 s (Tehaseseadistus) / 20 s / 30 s
patarei:	CR-P2 / 6 V Lithium
transformaator:	230 V AC ± 10 % / 50 - 60 Hz / 30 mA
Kaitseklass:	IPX9
Tüübisildi paigalduskoht:	vt lk 69
Toode on ette nähtud eranditult joogivee jaoks!	

## Sümbolite kirjeldus



Ärge kasutage äädikhapet sisaldavat silikooni!

### Hooldus (vt lk 67)

Tagasilöögiklappide toimimist tuleb kooskõlas riiklike ja regionaalsete määrustega regulaarselt kontrollida vastavalt standardile EN 806-5 (vähemalt kord aastas).



### Puhastamine (vt lk 66)

Armatuurid ei tohi puhastada kõrgsurve- või aurupuhastiga.



### Tehaseseadistus (vt lk 64 / 65)



### Käitusaja seadistus (vt lk 64)

Pärast „Hügieenilise loputuse“ seadistamist tuleb toode kõigepealt vooluvõrgust lahti ühendada, et seejärel oleks võimalik konfiguratsioonimenüüs seadistada „Käitusaja seadistus“. Pärast vooluvõrgust eraldamist oodake 10 sekundit, kuni taastate ühenduse vooluvõrguga. Sealjuures tühjenevad kondensaatorid, vastasel juhul jääb armatuur tavarežiimile.



### Hügieeniline loputamine (vt lk 65)

Pärast „Käitusaja seadistuse“ seadistamist tuleb toode kõigepealt vooluvõrgust lahti ühendada, et seejärel oleks võimalik konfiguratsioonimenüüs seadistada „Hügieeniline loputus“. Pärast vooluvõrgust eraldamist oodake 10 sekundit, kuni taastate ühenduse vooluvõrguga. Sealjuures tühjenevad kondensaatorid, vastasel juhul jääb armatuur tavarežiimile.



### Puhastage valamu (vt lk 68)

Kui natuke aega varem toimus hügieenilise loputamise seadistamine või võrgu lähtestamine, tuleb oodata veel u. 150 s, kuni on võimalik aktiveerida pidev loputamine.



### Pidev loputamine (vt lk 68)

Kui natuke aega varem toimus hügieenilise loputamise seadistamine või võrgu lähtestamine, tuleb oodata veel u. 150 s, kuni on võimalik aktiveerida pidev loputamine.

## 0, 1, 2 Kaitse ulatus (vt lk 62, Joonis 8)



### patarei vahetamine (vt lk 67)



### Varuosad (vt lk 69)



### Spetsiaalne lisavarustus (ei sisaldu komplektis)

Termostaat #15346000 (vt lk 69)



### Mõõtude (vt lk 63)



### Läbivooludiagramm (vt lk 63)



### Kasutamine (vt lk 68)

Hansgrohe soovib aktiveerida hügieeniline loputamine või mitte kasutada esimest poolt liitrit joogiveeks hommikul või pärast seda, kui vesi on torustikus pikemat aega seisnud. Aktiveeritud hügieenilise loputuse korral avaneb pärast viimast rakendamist armatuur 10 sekundiks iga 24 h tagant, 20 sekundiks / 48 h või 30 sekundiks / 72 h.

## Termiline desinfektsioon

- Termilist desinfektsiooni vastavalt töölehele DVGW W 551 ( $\geq 70^\circ\text{C} / > 3 \text{ min}$ ) võib läbi viia ainult koolitatud personal.
- Põletusohu termilise desinfektsiooni juures.
- Termilise desinfektsiooni ajaks tuleb külma vee pealevool sulgeda. Seejärel võib aktiveerida pideva loputamise.

## Võrgu lähtestamine

Võrgu lähtestamise korral reguleerib armatuur end uuesti.

- Armatuuri toide katkenud
- Järgmise 35 s jooksul reguleerib armatuur end uuesti, sel ajal ei tohi midagi reageerimisalasse sattuda.
- Võrgu lähtestamisel jäävad püsima kõik armatuuril tehtud seadistused.



## Kasutatud patareide ning vanade elektri- ja elektroonikaseadmete käitlemine

(kohaldatav Euroopa Liidus ja teistes Euroopa riikides eraldi kogumissüsteemidega).



See sümbol akul, tootel või pakendil näitab, et akut või toodet ei tohi käidelda majapidamisjäätmena. Tagades aku või toote kohase käitlemise, aitate vältida võimalikku negatiivset keskkonnamõju ja mõju inimeste tervisele. Materjalide taaskasutus aitab säästa loodusressursse. Selleks, et tagada aku või toote nõuetekohane käitlemine, viige toode pärast kasutusaja lõppu patareide, elektri- ja elektroonikaseadmete kogumiskohta. Üksikasjalikumad teavet selle toote või aku taaskasutusest saate kohalikust Civic Office'ist, oma majapidamisjäätmete käitlejal või kauplusest, kust te toote ostsite.



## Kontrollsertifikaat (vt lk 72)



## Drošības norādes

- ⚠ Montāžas laikā, lai izvairītos no spiedumiem un iegriezumiem, nepieciešams nēsāt cimdus.
- ⚠ Šo produktu drīkst izmantot tikai, lai mazgātos, higiēnai un ķermeņa tīrīšanai.
- ⚠ Bērnī drīkst lietot izstrādājumu bez pieaugušo uzraudzības tikai tad, ja viņiem tika dotas instrukcijas, kas ļauj viņiem droši lietot izstrādājumu un apzināties visus riskus, kas saistīti ar nepareizu izstrādājuma lietošanu.
- ⚠ Pie jaucējkāna elektriskā pieslēguma vada drīkst pieslēgt tikai Hansgrohe piedāvāto bateriju korpusu ar bateriju CR-P2 jeb barošanas bloku HG-Nr. 30589310.
- ⚠ Aizliegts mainīt bojātā pieslēguma vadu. Tādā gadījumā aizliegts ekspluatēt transformatoru.
- ⚠ Transformatoru, ieskaitot tīkla kontaktspraudni, drīkst montēt vai pievienot pie tīkla vienīgi sausās iekšējās ārpus aizsardzības zonas.
- ⚠ Transformatoru nedrīkst iebūvēt 0. vai 1. aizsardzības zonā.
- ⚠ Rozetei jābūt izvietotai ārpus aizsardzības zonām. (skat. lpp. 62, Att. 8)
- ⚠ Armatūru var iebūvēt aizsardzības zonā 2.
- ⚠ Jāizlīdzina spiediena atšķirības starp aukstā un karstā ūdens pievadiem.

## Norādījumi montāžai

- Pirms montāžas nepieciešams pārbaudīt, vai produktam transportēšanas laikā nav radušies bojājumi. Pēc iebūvēšanas bojājumi, kas radušies transportēšanas laikā, vai virsmas bojājumi netiek atzīti.
- Cauruļvadi un armatūra ir jāuzstāda, jāizskalo un jāpārbauda saskaņā ar spēkā esošajiem standartiem.
- Jāievēro attiecīgās valstīs spēkā esošās montāžas prasības.
- Virs armatūras jābūt pietiekoši daudz vietas servisa darbiem. (min. 200 mm)
- 71501000, 71502000: Armatūru nevar izmantot kopā ar caurplūdes sildītāju.



## Elektroinstalācija

### Elektromontieris

- ⚠ Instalācijas un pārbaudes darbus ir jāveic sertificētam elektriķim, ievērojot DIN VDE 0100 701. daļu / IEC 60364-7-701.

### Elektroapgādes pieslēgvietā

- ⚠ Jauda: 230 V AC ± 10 % / 50-60 Hz
- ⚠ Bīstamības mazināšanai jāizmanto drošinātājs (RCD / FI) ar noteikto strāvas stiprumu starpību ≤ 30 mA. Ik pēc noteikta atstatuma jāpārbauda drošības ierīces funkcijas.
- ⚠ Visus darbus drīkst veikt tikai tad, kad ir atvienots spriegums. Turklāt drošības dēļ ir jāatvieno strāvas padeve, izmantojot galveno slēdzi vai kontaktdakšu.
- ⚠ Rozetei jābūt izvietotai ārpus aizsardzības zonām. (skat. lpp. 62, Att. 8)

### Ieregulēšana

Elektroniskajam jaucējkānam ir sekojoša funkcija: spēja ieregulēt diapazonu, tas nozīmē, ka jaucējkāna sensors automātiski pielāgojas vietējiem apstākļiem (izlietnes lielumam, telpas gaišumam, refleksijai), infrasarkanā sensora ieregulēšana nav nepieciešama.

### Darbināšana ar baterijām

Ja ir jāveic baterijas nomainīšana, to signalizē gaismas diode. (skat. lpp. 67).  
Uzmanību! Pēc baterijas ievietošanas jaucējkānu nedrīkst aktivizēt apm. 35 sekundes. Tai šis laiks ir nepieciešams pašregulēšanās nolūkos.

### Darbināšana ar elektrisko tīklu

Rīcības veids nomainot barošanas bloku ir tāds pats kā nomainot bateriju.

### Normāls darba režīms

Darbības rādiuss jeb ieslēgšanas un izslēgšanas punkta attālums līdz jaucējkānam atkarīgs no optiskajiem apkārtējās vides apstākļiem (piem., no izlietnes refleksijas formas un apkārtējās vides apgaismojuma), kā arī no darbības rādiusā izmantotā priekšmeta formas, izmēra, ātruma un refleksijas. Jaucējkāna darbības rādiuss jeb ieslēgšanas un izslēgšanas punkta attālums līdz jaucējkānam normālā darba režīmā ir apm. 160 līdz 200 mm robežās. Tumšus (piem., pelēkmelnus) priekšmetus to nelielās refleksijas dēļ jaucējkāns atpazīst sliktāk. Darbības rādiuss jeb ieslēgšanas un izslēgšanas punkta attālums līdz jaucējkānam var būt mazāks par 160 mm. Gaišus vai spoguļveida priekšmetus to lielās refleksijas dēļ jaucējkāns atpazīst ļoti labi. Darbības rādiuss jeb ieslēgšanas un izslēgšanas punkta attālums līdz jaucējkānam var būt lielāks par 200 mm. Jaudīgu gaismas avotus nedrīkst vērst tieši pret jaucējkāna sensora lodziņu. Ūdens pilieni vai kondensāts uz sensora lodziņa var izraisīt nejašu ūdens padevi.

## Tehniskie dati

### Jaucējkāns tiek ražots kopā ar EcoSmart® (caurteces ierobežotāju)

Darba spiediens:	maks. 0,8 MPa
leteicamais darba spiediens:	0,1 - 0,5 MPa
Pārbaudes spiediens:	1,6 MPa
	(1 MPa = 10 bar = 147 PSI)
Karstā ūdens temperatūra:	maks. 60 °C
Maksimālā iztekošā ūdens temperatūra pie 50K starpības un 0,3 MPa plūsmas spiediena:	maks. 42 °C
Sekojošais laiks:	1 - 2 s
Automātiskā atslēgšanās:	10 s (Rūpnīcas iestatījums) / 20 s / 30 s
Baterija:	CR-P2 / 6 V Lithium
Transformators:	230 V AC ± 10 % / 50 - 60 Hz / 30 mA
Aizsardzības līmenis:	IPX9
Pases datu plāksnītes izvietojuma vieta:	skat. lpp. 69
Izstrādājums ir paredzēts tikai dzeramajam ūdenim!	

**Sīmbolu nozīme**

Neizmanto silikonu, kas satur etiķskābi!

**Apkope** (skat. lpp. 67)

Regulāri jāpārbauda pretvārsta funkcija saskaņā ar EN 806-5 saistībā ar nacionālajiem vai vietējiem noteikumiem (vismaz vienreiz gadā).

**Tīrīšana** (skat. lpp. 66)

Armatūras nedrīkst tīrīt ar augsta piediena vai tvaika tīrīšanas aparātiem.

**Rūpnīcas iestatījums** (skat. lpp. 64 / 65)**Darba laika iestatījums** (skat. lpp. 64)

Pēc „higiēnas skalošanas” iestatīšanas ierīce jāatslēdz no elektroenerģijas avota, lai konfigurācijas fāzē tajā varētu veikt „darba laika iestatījumu”. Pēc elektroenerģijas padeves pārtraukšanas uzgaidiet 10 sekundes, pēc tam atkal atjaunojiet elektroenerģijas padevi. Pa šo laiku notiek kondensatoru izlāde, citādi armatūra paliek ierastajā darba režīmā.

**Higiēnas skalošana** (skat. lpp. 65)

Pēc „darba laika iestatījuma” veikšanas ierīce jāatslēdz no elektroenerģijas avota, lai konfigurācijas fāzē tajā varētu iestatīt „higiēnas skalošanu”. Pēc elektroenerģijas padeves pārtraukšanas uzgaidiet 10 sekundes, pēc tam atkal atjaunojiet elektroenerģijas padevi. Pa šo laiku notiek kondensatoru izlāde, citādi armatūra paliek ierastajā darba režīmā.

**Izlietnes tīrīšana** (skat. lpp. 68)

Ja neilgi pirms tā tika veikta higiēnas skalošanas iestatīšana vai tīkla atiestate, jāuzgaida vēl apmēram 150 s, līdz var aktivēt ilgstošās skalošanas funkciju.

**Ilglaicīga skalošana** (skat. lpp. 68)

Ja neilgi pirms tā tika veikta higiēnas skalošanas iestatīšana vai tīkla atiestate, jāuzgaida vēl apmēram 150 s, līdz var aktivēt ilgstošās skalošanas funkciju.

**0, 1, 2 Aizsardzības zona** (skat. lpp. 62, Att. 8)**Baterijas nomaina** (skat. lpp. 67)**Rezerves daļas** (skat. lpp. 69)**Speciāli aksesuāri** (komplektā netiek piegādāts)

Termostats #15346000 (skat. lpp. 69)

**Izmērus** (skat. lpp. 63)**Caurplūdes diagramma** (skat. lpp. 63)**Lietošana** (skat. lpp. 68)

Hansgrohe iesaka aktivēt higiēnas skalošanu vai no rīta un pēc ilgām lietošanas pārtraukumiem nelietot pirmo puslitru ūdens kā dzeramo ūdeni. Ja higiēnas skalošana ir aktivēta, armatūra atvērsies uz 10 s reizi 24 stundās, uz 20 s reizi 48 stundās respektīvi uz 30 s reizi 72 stundās pēc pēdējās lietošanas reizes.

**Termiskā dezinfekcija**

- Termisko dezinfekciju saskaņā ar darba standartu DVGW W 551 ( $\geq 70^\circ\text{C}$  /  $> 3$  min) drīkst veikt tikai kvalificēts personāls.
- Termiskās dezinfekcijas gaitā pastāv applaucēšanās risks.
- Termiskās dezinfekcijas laikā auksta ūdens pieplūdei jābūt bloķētai. Pēc tam var aktivēt "ilglaicīgo skalošanu".

**Tīkla atiestate**

Pēc tīkla atiestates armatūra ieregulējas no jauna.

- Atslēdziet armatūru no barošanas avota
- Nākamo 35 s laikā armatūra ieregulējas no jauna, šajā laikā nekas nedrīkst nonākt tās darbības diapazonā.
- Veicot tīkla atiestati, visi armatūrai veiktie iestatījumi saglabājas.

**Atbrīvošanās no nederīgām baterijām/akumulātoriem un nolietota elektriskā un elektroniskā aprīkojuma** (attiecas uz Eiropas Savienības un citām Eiropas valstīm ar atkritumu dalītas savākšanas sistēmām).

Šis simbols uz baterijas/akumulātoru, izstrādājuma vai iepakojuma norāda, ka ne bateriju/akumulātoru, ne izstrādājumu nedrīkst izmest sadzīves atkritumos. Nodrošinot atbrīvošanos no baterijas/akumulātoru vai izstrādājuma atbilstošā veidā, jūs palīdzēsiet novērst to potenciālo kaitīgo ietekmi uz vidi un cilvēku

veselību. Materiālu otrreizējā pārstrāde palīdzēs saglabāt dabas resursus. Lai nodrošinātu atbilstošu apiešanos ar bateriju/akumulātoru vai izstrādājumu, ekspluatācijas laika beigās nododiet izstrādājumu atbilstošā pieņemšanas punktā bateriju/akumulātoru, elektriskā un elektroniskā aprīkojuma otrreizējai pārstrādei. Plašāku informāciju par šī izstrādājuma vai baterijas/akumulātoru otrreizējo pārstrādi varat iegūt, sazinoties ar vietējo pašvaldību, jūsu sadzīves atkritumu savākšanas pakalpojumu sniedzēju vai veikalu, kurā iegādājāties šo izstrādājumu.

**Pārbaudes zīme** (skat. lpp. 72)



## Sigurnosne napomene

- ⚠ Prilikom montaže se radi sprečavanja prignječenja i posekotina moraju nositi rukavice.
- ⚠ Proizvod sme da se koristi samo za kupanje, tuširanje i ličnu higijenu.
- ⚠ Deca smeju da koriste proizvod bez nadzora samo ako su dobila odgovarajuća uputstva koja će ih osposobiti da proizvod koriste na bezbedan način i da shvate opasnosti pogrešnog rukovanja!
- ⚠ Na električni priključni vod armature se sme priključiti samo kućište baterije s baterijom CR-P2 odnosno ispravljač HG br. 30589310 iz ponude Hansgrohe.
- ⚠ Oštećeni priključni vod se ne sme zamenjivati. U tom slučaju se transformator ne sme više uključivati.
- ⚠ Transformator se zajedno sa strujnim utikačem sme montirati odnosno priključivati isključivo u suvim prostorijama izvan zaštitnih područja.
- ⚠ Transformator ne sme da se ugrađuje u zaštitnom području 0 ili 1.
- ⚠ Utičnica se mora nalaziti izvan zaštitnih područja. (vidi stranu 62, Sl. 8)
- ⚠ Armatura može da se ugradi u zaštitnom području 2.
- ⚠ Velika razlika u pritisku između vruće i hladne vode mora biti izbalansirana.

## Instrukcije za montažu

- Pre montaže se mora proveriti da li je proizvod oštećen pri transportu. Nakon ugradnje se ne priznaju nikakve reklamacije koje se odnose na površinska i transportna oštećenja.
- Vodovi i armatura moraju biti postavljeni, isprani i testirani prema važećim normama.
- Treba se pridržavati propisa koji u određenim zemljama važe za instalacije.
- Mora se obezbediti dovoljno prostora iznad armature za obavljanje servisnih radova. (min. 200 mm)
- 71501000, 71502000: Armatura se ne može upotrebljavati u kombinaciji sa protočnim bojlerom.



## Električna instalacija

### Elektroinstalater

- ⚠ Instalaciju i ispitivanje smeju obavljati isključivo sertifikovani električari uz uvažavanje odredaba DIN VDE 0100 deo 701 / IEC 60364-7-701.

### Električni priključak

- ⚠ Dovod napona: 230 V AC  $\pm$  10 % / 50- 60 Hz
- ⚠ Vod se mora osigurati nadstrujnom zaštitnom sklopkom (RCD/FI) s nazivnom diferencijalnom strujom  $\leq$  30 mA. Ispravnost zaštitne sklopke se mora proveravati u redovnim vremenskim intervalima.
- ⚠ Radovi bilo koje vrste smeju da se sprovode samo u beznaponskom stanju. Pritom se napajanje mora sigurno odvojiti uz pomoć glavnog prekidača ili strujnog utikača.
- ⚠ Utičnica se mora nalaziti izvan zaštitnih područja. (vidi stranu 62, Sl. 8)

### Podešavanje

Senzori armature se automatski podešavaju, u zavisnosti od uslova postavljanja (veličina umivaonika, osvetljenost okoline, refleksija). Podešavanje infracrvenih senzora nije potrebno.

### rad na baterije

Da li u skorije vreme treba zameniti bateriju se signalizira LED indikatorom. (vidi stranu 67).

Pažnja! Nakon umetanja baterije armatura ne sme biti aktivirana barem 35 s, jer je najmanje toliko vremena potrebno za samoproveru baterije.

### rad s ispravljačem

Ispravljač se zamenjuje na isti način kao i baterija.

### Normalni pogon

Domet senzora, odnosno udaljenost mesta uključivanja i isključivanja od armature, zavisi od optičkih uslova okoline (na primjer od oblika i refleksije umivaonika i okolnog svetla), kao i od oblika, veličine, brzine i refleksije predmeta unesenog u oblast registrovanja. Oblast registrovanja armature, odnosno udaljenost mesta uključivanja i isključivanja od armature, pri normalnom aktiviranju leži otprilike u opsegu od oko 160 do 200 mm. Tamni (na primer sivo-crni) predmeti se zbog svoje loše refleksije teško prepoznaju od strane armature. Domet senzora, odnosno udaljenost mesta uključivanja i isključivanja, može biti manji od 160 mm. Svetli ili reflektirajući predmeti se zahvaljujući svojoj visokoj refleksiji vrlo dobro prepoznaju od strane armature. Domet senzora, odnosno udaljenost mesta uključivanja i isključivanja, može biti veći od 200 mm. Snažni izvori svetlosti se ne smeju usmeravati direktno na senzorski prozorčić armature. Kapljice vode ili

kondenzat na senzorskom prozorčiću armature mogu prouzrokovati neželjeno puštanje vode.

## Tehnički podaci

### Ove armature imaju serijski ugrađen EcoSmart® (ograničavač protoka vode)

Radni pritisak:	maks. 0,8 MPa
Preporučeni radni pritisak:	0,1 - 0,5 MPa
Probni pritisak:	1,6 MPa
	(1 MPa = 10 bar = 147 PSI)

Temperatura vruće vode:	maks. 60 °C
Maksimalna izlazna temperatura vode pri temperaturnoj razlici od 50 K i protočnom pritisku od 0,3 MPa:	maks. 42 °C
Naknadni protok:	1 - 2 s
Automatsko isključivanje:	10 s (Fabrički namešteno) / 20 s / 30 s
Baterija:	CR-P2 / 6 V Lithium
transformator:	230 V AC $\pm$ 10 % / 50 - 60 Hz / 30 mA
Klasa zaštite:	IPX9
Mesto na kome se nalazi natpisna pločica:	vidi stranu 69
Proizvod je koncipiran isključivo za pijaću vodu!	



**Opis simbola**

Nemojte koristiti silikon koji sadrži sirćetnu kiselinu!

**Održavanje** (vidi stranu 67)

Ispravno funkcionisanje nepovratnog ventila se mora redovno proveravati prema standardu EN 806-5 i u skladu s važećim nacionalnim ili regionalnim propisima (najmanje jednom godišnje).

**Čišćenje** (vidi stranu 66)

Armature ne smeju da se čiste visokopritisnim ili parnim uređajima za čišćenje.

**Fabrički namešteno** (vidi stranu 64 / 65)**Podešavanje trajanja tečenja vode** (vidi stranu 64)

Nakon određivanja „higijenskog ispiranja“ proizvod se najpre mora da se odvoji sa napajanja kako bi se zatim moglo podesiti „trajanje tečenja vode“ u fazi konfiguracije. Nakon odvajanja sa napajanja sačekajte 10 s pre nego što ponovo priključite napajanje. Pritom se kondenzatori prazne, dok mešalica i dalje radi normalno.

**Higijensko ispiranje** (vidi stranu 65)

Nakon određivanja „trajanja tečenja vode“, proizvod najpre mora da se odvoji sa napajanja kako bi se zatim moglo podesiti „higijensko ispiranje“ u fazi konfiguracije. Nakon odvajanja sa napajanja sačekajte 10 s pre nego što ponovo priključite napajanje. Pritom se kondenzatori prazne, dok mešalica i dalje radi normalno.

**Čišćenje umivaonika** (vidi stranu 68)

Ako je kratko pre toga promenjeno higijensko ispiranje ili resetovana mreža, mora se sačekati još oko 150 s, pre nego što može da se aktivira dugotrajno ispiranje.

**Dugotrajno ispiranje** (vidi stranu 68)

Ako je kratko pre toga promenjeno higijensko ispiranje ili resetovana mreža, mora se sačekati još oko 150 s, pre nego što može da se aktivira dugotrajno ispiranje.

**0, 1, 2 Zaštitno područje** (vidi stranu 62, Sl. 8)**Zamena baterije** (vidi stranu 67)**Rezervni delovi** (vidi stranu 69)**Poseban pribor** (Nije sadržano u isporuci)

Termostat #15346000 (vidi stranu 69)

**Mere** (vidi stranu 63)**Dijagram protoka** (vidi stranu 63)**Rukovanje** (vidi stranu 68)

Hansgrohe preporučuje aktivaciju higijenskog ispiranja ili da ujutro odnosno nakon dužeg nekorisćenja prvih 1/2 litre vode ne upotrebljavate za piće. Kod aktiviranog higijenskog ispiranja mešalica pušta vodu u trajanju od 10 s na svakih 24 h, 20 s na svakih 48 h odnosno 30 s na svakih 72 h.

**Termička dezinfekcija**

- Termičku dezinfekciju u skladu sa radnim listom DVGW W 551 ( $\geq 70^\circ\text{C}$  /  $> 3$  min) sme da obavlja samo obučeno osoblje.
- Prilikom termičke dezinfekcije postoji opasnost od zadobijanja opekotina.
- Tokom termičke dezinfekcije mora da se onemogućiti dotok hladne vode. Nakon toga može se ponovo aktivirati funkcija dugotrajnog ispiranja.

**Reset mreže**

Pri resetu mreže armatura se iznova podešava..

- Prekinite naponsko napajanje armature.
- Tokom narednih 35 s armatura se iznova podešava i u tom vremenu ne sme ništa ući u područje prepoznavanja..
- Prilikom reseta mreže zadržavaju se svi zadati parametri mešalice.

**Odlaganje istrošenih baterija i stare električne i elektronske opreme** (primenjuje se u Evropskoj

uniji i ostalim evropskim zemljama sa sistemim odvojenog sakupljanja).

Ovaj simbol na bateriji, proizvodu ili pakovanju ukazuje na to da se baterija ili proizvod ne tretiraju kao kućni otpad. Pravilnim odlaganjem baterije ili proizvoda, pomažete u sprečavanju mogućih štetnih posledica po životnu sredinu i zdravlje

ljudi. Recikliranje materijala pomaže u očuvanju prirodnih resursa. Kako biste bili sigurni da će baterija ili proizvod biti pravilno odloženi, pri kraju roka trajanja proizvod predajte odgovarajućem mestu za reciklažu baterija, električne i elektronske opreme. Za dodatne informacije o recikliranju ovoga proizvoda ili baterije kontaktirajte gradsku upravu, službu za odlaganje kućnog otpada ili prodavnicu u kojoj ste kupili proizvod.

**Ispitni znak** (vidi stranu 72)



## Sikkerhetshenvisninger

- △ Bruk hansker under montasjen for å unngå klem- og kuttskader.
- △ Produktet skal kun brukes for bade-, hygiene- og kroppshygiene.
- △ Barn har kun lov å bruke produktet uten tilsyn, når de har fått en tilstrekkelig instruksjon som gjør dem istand til å bruke produktet på en sikker måte og når de har forstått hva en feil betjening innebærer av farer.
- △ På armaturens elektriske tilkoblingsledninger må det kun kobles på batterihus med batteri CR-P2, hhv. nettadapter HG-nr. 30589310 som blir tilbudt av Hansgrohe.
- △ Ledningen for denne transformatorens strømtilkobling kan ikke erstattes. Deretter skal transformatoren ikke settes i drift.
- △ Transformatoren og nettstøpselet skal kun monteres hhv. stikkes inn i tørre rom innendørs som er utenfor beskyttelsesområdene.
- △ Transformatoren skal ikke monteres i sikkerhetsområde 0 eller 1.
- △ Stikkontakten skal være utenfor beskyttelsesområdet. (se side 62, Bilde 8)
- △ Armaturen kan monteres i beskyttelsesområde 2.
- △ Store trykkdifferanser mellom kaldt- og varmtvannstilkoblinger skal utlignes.

## Montagehenvisninger

- Før montasjen skal produktet sjekkes for transportskader. Etter monteringen aksepteres ikke noen transport- eller overflateskader.
- Ledningene og armaturen skal monteres, spyles og sjekkes iht. de gyldige normer.
- Gjeldende retningslinjer for rørleggerarbeid i de enkelte land skal følges.
- Det må være tilstrekkelig plass over armaturet for servicearbeider. (minst 200 mm)
- 71501000, 71502000: Armaturen kan ikke brukes i forbindelse med en gjennomstrømningsvarmer.

## El-installasjon

### El-installatør

- △ Installasjons- og kontrollarbeider skal utføres av el-fagfolk som tar hensyn til DIN VDE 0100 del 701 / IEC 60364-7-701.

### El-tilkoblinger

- △ Spenningsforsyning: 230 V AC  $\pm$  10 % / 50-60 Hz
- △ Sikring ved hjelp av en jordfeilstrom verneinnretning (RCD / FI) med en dimensjonert differensialstrøm på  $\leq$  30 mA. Beskyttelses-innretningens funksjon skal sjekkes regelmessig.
- △ Alt arbeid skal kun utføres i spenningsløs tilstand. Her skal spenningsforsyningen separeres sikker ved hjelp av en hovedbryter eller nettplugg.
- △ Stikkontakten skal være utenfor beskyttelsesområdet. (se side 62, Bilde 8)

### Justering

Denne elektroniske armaturen kommer med en bakgrunns-utblending med tilpassing av rekkevidde, d.v.s. at armaturens sensorikk justerer seg selv automatisk iht. de lokale forhold (vaskeservantstørrelse, lysforhold, refleksjon). En justering av infrarød-sensor er ikke nødvendig.

### Batteridrift

Hvis batteriet må byttes, indikeres det av lysdioden. (se side 67).

Obs! Etter batteriskifte skal armaturen ikke aktiveres før etter omtrent 35 sek. Denne tiden trengs for selvjustering.

### Nettdrift

Fremgangsmåten ved bytte av nettadapter er tilsvarende som fremgangsmåten for batteribytte.

### Normaldrift

Armaturens dekningsområde hhv. avstanden for inn- og utkoblingspunktet er avhengig av de optiske omgivelsesforhold (f.eks. av form og refleksjon til vaskeservanten og belyningsforholdene). Likeledes er det avhengig av form, størrelse, hastigheten og refleksjon av gjenstander som kommer inn i dekningsområdet. Armaturens dekningsområde hhv. avstanden for inn- og utkoblingspunktet er under vanlig bruk mellom omtrent 160 til 200 mm. Mørke (f.eks. grå-svarte) gjenstander erkjennes dårligere av armaturen pga. mindre refleksjoner. Dekningsområdets rekkevidde hhv. inn- og utkoblingspunktet kan være mindre enn 160 mm. Armaturen erkjenner lyse eller speilende gjenstander mye bedre. Dekningsområdets rekkevidde hhv. inn- og utkoblingspunktet kan være mer enn 200 mm. Sterke lyskilder skal ikke rettes direkte på armaturens sensorvindu. Vanndråper eller kondensvann på armaturens sensorvindu kan føre til utilsiktet vanntapping.

## Tekniske data

### Armatur er standardmessig utstyrt med EcoSmart® (gjennomstrømningsbegrensner)

Driftstrykk	maks. 0,8 MPa
Anbefalt driftstrykk:	0,1 - 0,5 MPa
Prøvetrykk	1,6 MPa
	(1 MPa = 10 bar = 147 PSI)

Varmtvannstemperatur	maks. 60 °C
Maksimal utløpstemperatur ved 50 K temperaturforskjell og 0,3 MPa gjennomstrømningsstrykk.	maks. 42 °C
Etterløp:	1 - 2 sek.
Automatisk utkobling:	10 sek. (Fabrikkinnstilling) / 20 sek. / 30 sek.
Batteri:	CR-P2 / 6 V Lithium
Transformator:	230 V AC $\pm$ 10 % / 50 - 60 Hz / 30 mA
Beskyttelsesklasse:	IPX9
Monteringssted Typeskilt:	se side 69

Produktet er utelukkende designet for drikkevann!



## Symbolbeskrivelse



Ikke bruk silikon som inneholder eddiksyre!



### Vedlikehold (se side 67)

Funksjonen til returløpssperren skal iht. EN 806-5 og i samsvar med de nasjonale og lokale forskrifter sjekkes regelmessig (minst en gang i året).



### Rengjøring (se side 66)

Armaturene skal ikke rengjøres med høytrykks- eller dampvasker.



### Fabrikkinnstilling (se side 64 / 65)



### Løpetidsinnstilling (se side 64)

Etter å ha stilt inn "Hygieneskylling" må produktet først kobles fra strømforsyningen for deretter å kunne still inn "Løpetidsinnstilling" i konfigurasjonsfasen. Vent i 10 sekunder etter at strømforsyningen er koblet fra før den kobles til på nytt. Det gjør at kondensatorene kan bli utladet. Hvis ikke forblir armaturen i normaldrift.



### Hygienespyling (se side 65)

Etter å ha stilt inn "Løpetidsinnstilling" må produktet først kobles fra strømforsyningen for deretter å kunne still inn "Hygienespyling" i konfigurasjonsfasen. Vent i 10 sekunder etter at strømforsyningen er koblet fra før den kobles til på nytt. Det gjør at kondensatorene kan bli utladet. Hvis ikke forblir armaturen i normaldrift.



### Rengjøre vaseservanten (se side 68)

Hvis det like før ble utført en innstilling på hygienespylingen eller en tilbakestilling av strømmettet, må en vente i ca. 150 sekunder, før lan spyling kan aktiveres.



### Lang spyling (se side 68)

Hvis det like før ble utført en innstilling på hygienespylingen eller en tilbakestilling av strømmettet, må en vente i ca. 150 sekunder, før lan spyling kan aktiveres.

## 0, 1, 2 Beskyttelsessone (se side 62, Bilde 8)



### Batteribytte (se side 67)



### Serviceleder (se side 69)



### Ekstratilbehør (ikke med i leveransen)

Termostat #15346000 (se side 69)



### Mål (se side 63)



### Gjennomstrømningsdiagram (se side 63)



### Betjening (se side 68)

Hansgrohe anbefaler aktivering av hygienespyling om morgenen eller etter lengre tids ståtid, ikke å bruke den første halvliteren som drikkevann. Når hygienespyling er aktivert åpnes armaturen i 10 s hver 24 time, 20 s / 48 time eller 30 s / 72 timer etter siste gangs bruk.

## Termisk desinfisering

- Termisk desinfisering etter datablad DVGW W 551 ( $\geq 70^\circ\text{C}$  /  $> 3$  min) skal kun utføres av opplært personell.
- Ved termisk desinfisering er det fare for brannskader.
- Under termisk desinfisering skal tilførsel av kaldt vann være stengt. Deretter kan lang spyling"aktiveres.

## Tilbakestilling av strømmettet

Ved tilbakestilling av strømmettet justeres armaturen på nytt.

- Avbryt spenningsforsyningen til armaturen
- I løpet av de neste 35 sekundene justeres armaturen på nytt, i løpet av denne tiden må det ikke komme noe inn i deteksjonsområdet.
- Ved tilbakestilling av strøm beholdes alle innstillingene som er foretatt på armaturen.



## Avhending av brukte batterier og gammelt elektrisk og elektronisk utstyr (gjeldende for det Europeiske Fellesskap og andre europeiske land med atskilte innsamlingsssystemer).

Dette symbolet på batteriet, produktet eller pakningen indikerer at batteriet eller produktet ikke må behandles som husholdningsavfall. Ved å sikre at batteriet eller produktet blir korrekt avhendet, hjelper du til å hindre mulige negative konsekvenser for miljøet og menneskelig helse. Resyklering av materialer hjelper til å bevare naturens ressurser. For å sikre at batteriet eller produktet vil bli behandlet forsvarlig,

må det overlates til etertil egnet innsamlingssted for resyklering av batterier, elektrisk eller elektronisk utstyr, når batteriets eller produktets levetid er oppbrukt. For mer detaljert informasjon om resyklering av dette produktet eller batteriet, vennligst kontakt ditt lokale renholdskontor, avfallstjenesten eller butikken hvor du kjøpte produktet.



## Prøvemerket (se side 72)





## Указания за безопасност

- ⚠ При монтажа трябва да се носят ръкавици, за да се избегнат наранявания поради притискане или порязване.
- ⚠ Позволено е използването на продукта само за къпане, хигиена и цели на почистване на тялото.
- ⚠ Използването на продукта от деца без надзор е позволено само, когато е извършен съответният инструктаж, който гарантира използване на продукта по сигурен начин и разбиране на опасностите при грешно използване.
- ⚠ Към електрическия свързващ кабел на арматурата се позволява монтаж единствено на предлаганите от Hansgrohe корпуси за батерии с батерии CR-P2 респ. мрежова част HG № 30589310.
- ⚠ Кабела за свързване към мрежата на този трансформатор не може да се сменя. Трансформаторът не бива да се използва повече.
- ⚠ Позволява се монтиране респ. поставяне на трансформатора и вкл. щепсела само в сухи вътрешни помещения извън диапазоните на защита.
- ⚠ Трансформаторът не бива да бъде монтиран в диапазон на защита 0 или 1.
- ⚠ Контактът трябва да бъде извън диапазоните на защита.  
(вижте стр. 62, фиг. 8)
- ⚠ Арматурата може да бъде монтирана в диапазон на защита 2.
- ⚠ Големите разлики в налягането между изводите за студената и топлата вода трябва да се изравняват.

## Указания за монтаж

- Преди монтажа продуктът трябва да се провери за транспортни щети. След монтажа не се признават транспортни или повърхностни щети.
- Тръбопроводите и арматурата трябва да се монтират, промият и проверят в съответствие с валидните норми.
- Трябва да бъдат спазвани валидните в съответните страни предписания за инсталиране.
- Над арматурата трябва да има достатъчно място за сервизни дейности.  
(мин. 200 мм)
- 71501000, 71502000: Арматурата не може да се използва във връзка с проточен нагревател.

## Електрическа инсталация

### Електромонтьор

- ⚠ Дейностите по инсталацията и инспекцията следва да бъдат изпълнявани от оторизиран електротехник при спазване на DIN VDE 0100 Част 701 / IEC 60364-7-701.

### Свързване към електричеството

- ⚠ Захранване с напрежение: 230 V AC  $\pm$  10 % / 50-60 Hz
- ⚠ Защитата трябва да се осъществи с предпазен шалтер за остатъчен ток (RCD/ FI) с параметриран диференциален ток  $\leq$  30 mA. Функцията на предпазния шалтер трябва да се проверява на редовни интервали.
- ⚠ Извършването на всички дейности е позволено само в състояние без напрежение. При това захранването с напрежение трябва да бъде разделено сигурно с помощта на главния прекъсвач или мрежовия щекер.
- ⚠ Контактът трябва да бъде извън диапазоните на защита.  
(вижте стр. 62, фиг. 8)

### Юстиране

Тази електронна арматура притежава постепенно намаляване на яркостта на фона със съгласуване на радиуса на действие, т.е. сензориката на арматурата се юстира автоматично според обстоятелствата на място (размер на умивалника, околното осветление, отражения), не е необходимо регулиране на инфрачервения сензор.

### Работа на батерия

Ако предстои смяна на батерия, това се сигнализира от светещия диод.  
(вижте стр. 67).

Внимание! След поставяне на батерията арматурата не бива да се активира за прикл. 35 сек. Това време е необходимо за самостоятелно юстиране.

### Режим с блок за захранване от мрежата

Принципът при смяна на блок за захранване от мрежата съответства на принципа при смяна на батерията.

### Нормален режим

Радиусът на диапазона на обхват респ. разстоянието на точката за включване и изключване от арматурата зависи от оптичните околни условия (например от формата и отраженията на умивалника и на околното осветление), както и

от формата, размера, скоростта и отраженията на поставения в диапазона на обхват обект. Диапазонът на обхват на арматурата респ. разстоянието на точката за включване и изключване от арматурата при нормално задействане е приблизително в диапазона на прикл. 160 до 200 мм. Тъмните (например сиво-черни) предмети трудно се разпознават от арматурата поради ниската си отражателна способност. Радиусът на диапазона на обхват респ. разстоянието на точката на включване и изключване може да бъде по-малък от 160 мм. Светлите или огледални предмети се разпознават добре от арматурата поради високата си отражателна способност. Радиусът на диапазона на обхват респ. разстоянието на точката на включване и изключване може да бъде по-голям от 200 мм. Мощните източници на светлина не бива да се насочват директно към прозореца на сензора на арматурата. Водни капки или кондензна вода по прозореца на сензора на арматурата могат да предизвикат непредвидено подаване на вода.

## Технически данни

### Арматурата е оборудвана серийно с EcoSmart® (ограничител на протичане)

Работно налягане:	макс. 0,8 МПа
Препоръчително работно налягане:	0,1 - 0,5 МПа
Контролно налягане:	1,6 МПа

(1 МПа = 10 bar = 147 PSI)

Температура на горещата вода:	макс. 60 °C
Максимална изходяща температура при 50 K Температурна разлика и 0,3 МПа хидравлично налягане:	макс. 42 °C
Време за работа по инерция:	1 - 2 сек
Автоматично изключване:	10 сек (Фабрична настройка) / 20 сек / 30 сек
Батерия:	CR-P2 / 6 V Lithium
Трансформатор:	230 V AC $\pm$ 10 % / 50 - 60 Hz / 30 mA
Вид защита:	IPX9
Място за поставяне на фирмената табелка:	вижте стр. 69

Продуктът е разработен само за питейна вода!



## Описание на символите



Не използвайте силикон, съдържащ оцетна киселина!

### Поддръжка (вижте стр. 67)

Съгласно EN 806-5 функционирането на приспособленията за предотвратяване на обратния поток трябва редовно да се проверява в съответствие с националните или регионални изисквания (поне веднъж годишно).



### Почистване (вижте стр. 66)

Арматурите не бива да бъдат почиствани с прибори за почистване с високо налягане или пара.



### Фабрична настройка (вижте стр. 64 / 65)



### Настройки за времето на работа (вижте стр. 64)

След задаване на настройките за "Хигиенно изплаване" продуктът трябва бързо да бъде изключен от електрозахранването, за да можете след това да зададете "Настройки за времето на работа" във фазата за конфигуриране.

След като прекратите електрозахранването, изчакайте 10 секунди преди да свържете електрозахранването отново. Така ще се разреждат кондензаторите; в противен случай батерията остава в нормален режим на работа.



### Хигиенно промиване (вижте стр. 65)

След задаване на "Настройки за времето на работа" продуктът трябва бързо да бъде изключен от електрозахранването, за да можете след това да направите настройките за "Хигиенно изплакване" във фазата за конфигуриране. След като прекратите електрозахранването, изчакайте 10 секунди преди да свържете електрозахранването отново. Така ще се разреждат кондензаторите; в противен случай батерията остава в нормален режим на работа.



### Почистване на умивалника (вижте стр. 68)

Ако малко преди това е било извършена настройка на хигиенното промиване или reset на мрежата, трябва да се изчака още ок. 150 сек, докато се активира продължителното промиване.



### Продължително промиване (вижте стр. 68)

Ако малко преди това е било извършена настройка на хигиенното промиване или reset на мрежата, трябва да се изчака още ок. 150 сек, докато се активира продължителното промиване.

## 0, 1, 2 Диапазон на защита (вижте стр. 62, фиг. 8)



### Смяна на батерията (вижте стр. 67)



### Сервизни части (вижте стр. 69)



### Специални принадлежности

(не се съдържа в обема на доставка)

Термостат #15346000 (вижте стр. 69)



### Размери (вижте стр. 63)



### Диаграма на потока (вижте стр. 63)



### Обслужване (вижте стр. 68)

HaanGrohe препоръчва активирането на хигиенното промиване или сутрин респ. след по-продължително спиране първият половин литър да не се използва като питейна вода. При активно хигиенно изплакване батерията се отваря за 10 сек. на всеки 24 ч., 20 сек./48 ч. или 30 сек./72 ч. след първоначалното активиране.

## Термична дезинфекция

- Извършването на термичната дезинфекция съгласно работен стандарт DVGW W 551 ( $\geq 70^\circ\text{C} / > 3$  мин) е позволено само от обучен персонал.
- При термичната дезинфекция има опасност от изгаряне.
- По време на термичната дезинфекция трябва да се блокира входът за студена вода. След това може да се активира "Продължителното промиване".

## Reset на мрежата

При reset на мрежата арматурата се юстира отново.

- Прекъсване на захранването с напрежение на арматурата
- По време на първите 35 сек арматурата се юстира отново, в това време нищо не бива да попада в диапазона на обхвата.
- При нулиране на електрическата мрежа, всички настройки по батерията се запазват.



**Изхвърляне на изтощени батерии и старо електрическо и електронно оборудване** (приложимо в Европейския съюз и други европейски държави със системи за разделно събиране).

Този символ върху батерията, продукта или опаковката указва, че батерията или продуктът не трябва да се третират като битови отпадъци. Като гарантирате, че батерията или продуктът ще бъдат изхвърлени правилно, ще помогнете да се предотвратят потенциално негативни последици за околната среда и човешкото здраве. Рециклирането на материалите ще помогне да се съхранят природните ресурси. За да гарантирате, че батерията или продуктът ще бъдат третирани правилно, предайте продукта в края на жизнения му цикъл в съответния събирателен пункт за рециклиране на батерии и електрическо и електронно оборудване. За по-подробна информация относно рециклирането на този продукт или батерия се свържете с местната община, фирмата за изхвърляне на битови отпадъци или с магазина, от който сте закупили продукта.



### Контролен знак (вижте стр. 72)



## Udhëzime sigurie

- △ Për të evituar lëndimet e pickimeve ose të prerjeve gjatë procesit të montimit duhet që të vishni doreza.
- △ Produkti duhet të përdoret vetëm qëllimet e banjave, të higjienës dhe të larjes së trupit.
- △ Fëmijëve duhet t'u lejohej përdorimi pa mbikëqyrje i produktit vetëm atëherë kur atyre u janë dhënë udhëzimet e duhura, të cilat bëjnë të mundur që fëmija ta përdorë produktin në mënyrë të sigurt dhe që të ai të kuptojë rreziqet nga përdorimi i gabuar.
- △ Në lidhjet përcuese elektrike të armaturës mund të lidhet vetëm kutia e baterisë CR-P2 respektivisht priza HG-Nr.30589310 e ofruar nga Hansgrohe.
- △ Kabllo për lidhjen me rrjetin e rymës e këtij transformatori nuk mund të zëvendësohet. Në një rast të tillë, transformatori nuk mund të përdoret më.
- △ Transformatori, duke përfshirë kabllon lidhëse mund të montohet, respektivisht të vendoset vetëm në ambiente të mbrojtura dhe pa lagështirë.
- △ Transformatori nuk duhet të montohet në zonën mbrojtëse 0 ose 1.
- △ Priza elektrike duhet që të jetë jashtë zonave mbrojtëse. (shih faqen 62, Fig. 8)
- △ Pajisja duhet të instalohet në zonën mbrojtëse 2.
- △ Ndryshimet e mëdha të presionit mes lidhjeve të ujit të ftohtë dhe atij të ngrohtë duhen ekuilibruar.

## Udhëzime për montimin

- Përpara montimit duhet që produkti të kontrollohet për dëmtime nga transporti. Pas instalimit nuk do të njihet asnjë dëmtim nga transporti ose dëmtim i sipërfaqes.
- Tubacionet dhe rubinetet duhet që të montohen, të shpëlahen dhe të kontrollohen sipas standardeve në fuqi
- Duhet të respektohen linjat udhëzuese të instalimit, të vlefshme për vendet respektive.
- Duhet të ketë hapësirë të mjaftueshme për punime servisimi në valvul. (min. 200 mm)
- 71501000, 71502000: Armatura nuk mund të përdoret në kombinim me një ngrohës elektrik të ujit.

## Instalimi elektrik

### Elektriciteti

- △ Punimet e instalimit dhe të kontrollit duhet të realizohen nga një elektrikist i autorizuar, duke marrë në konsideratë standardin DIN VDE 0100 Pjesa 701 dhe standardin IEC 60364-7-701.

### Lidhja me rrjetin elektrik

- △ Ushqimi me tension: 230 V AC ± 10 % / 50- 60 Hz
- △ Sigurimi duhet të kryhet nëpërmjet një pajisjeje mbrojtëse nga rrjedhja e rrymës (RCD/ FI) me një rrymë të përcaktuar diferenciale ≤ 30mA. Mbrojtja duhet të kontrollohet në hapësira të rregullta kohore për funksionimin e tij.
- △ Të gjitha punët duhet të bëhen vetëm në një gjendje pa ushqim me tension. Për këtë duhet që ushqimi me tension të shpëputet në mënyrë të sigurt përmes çelësit kryesor ose duke hequr spinën.
- △ Priza elektrike duhet që të jetë jashtë zonave mbrojtëse. (shih faqen 62, Fig. 8)

### Justimi

Kjo armaturë elektronike ka një sfumim të sfondit me përshtatje të rrezes së veprimit, dmth. sistemi i armaturës justimin e bën automatikisht duke iu përshtatur ambientit (madhësia e lavamanit, drita e ambientit, reflektimet). Nuk është i nevojshëm justimi i sensorit infra të kuq.

### Funksionimi me bateri

Kur është i nevojshëm ndërrimi i baterive, sinjalizohet përmes diodës përkatëse. (shih faqen 67).

Kujdes! Pas vendosjes së baterisë, armatura nuk duhet aktivizuar për afro 35 s. Kjo kohë i nevojitet asaj për vetë rregullim.

### Funksionimi me prizë

Procedura e ndërrimit të prizës është e njëjtë me procedurën e ndërrimit të baterisë.

### Funksionimi normal

Rrezja e përfshirjes respektivisht distanca nga pika e ndezjes dhe fikjes së armaturës varen nga kushtet optike të ambientit (p.sh. nga forma dhe reflektimi i lavamanit dhe ndriçimit të ambientit) si dhe nga forma, madhësia, shpejtësia dhe reflektimi i objekti të sjellë në rrezen e reagimit. Rrezja e përfshirjes respektivisht distanca nga pika e ndezjes dhe fikjes së armaturës është në rrethana normale në zonën mes 160 deri 200 mm. Objektet e errëta (p.sh. ngjyrë hiri-të zeza) dallohen


me vështirësi për shkak të reflektimit të tyre të dobët. Rrezja e përfshirjes, respektivisht distanca nga pika e ndezjes dhe fikjes mund të jetë më e vogël se 160 mm. Objektet e me ngjyra të hapura dhe ato reflektuese dallohen shumë mirë nga armatura për shkak të reflektimit të tyre të lartë. Rrezja e përfshirjes, respektivisht distanca nga pika e ndezjes dhe fikjes së armaturës mund të jetë më e madhe se 200 mm. Dritarja e sensorit të armaturës nuk duhet të ballafaqohet me burime të forta të dritës. Pikat e ujit apo uji i kondensuar në dritaren e sensorit të armaturës mund të shkaktojnë një rrjedhje të paqëllimshme të ujit.

## Të dhëna teknike

### Rubineti është i pajisur si standard me EcoSmart® (Kufizues qarkullimi)

Presioni gjatë punës	maks. 0,8 MPa
Presioni i rekomanduar:	0,1 - 0,5 MPa
Presioni për provë:	1,6 MPa
	(1 MPa = 10 bar = 147 PSI)
Temperatura e ujit të ngrohtë	maks. 60 °C
Temperatura maksimale e ujit në dalje për 50 K dallim temperature dhe 0,3 MPa presion rrjedhjeje	maks. 42 °C
Kohëzgjatja e lëvizjes për inerci:	1 - 2 s
Fikja automatike:	10 s (Rregullimet bazë sipas fabrikës) / 20 s / 30 s
Bateri:	CR-P2 / 6 V Lithium
Trafo:	230 V AC ± 10 % / 50 - 60 Hz / 30 mA
Lloji i mbrojtjes:	IPX9
Vendi i vendosjes së etikës së parametrave:	shih faqen 69
Produkti është projektuar ekskluzivisht për ujë të pijshëm!	

**Përshkrimi i simbolit**

 Mos përdorni silikon që në përbërje ka acid acetik.

**Mirëmbajtja** (shih faqen 67)

Penguesit e rrjedhjes në drejtim të kundërt duhen kontrolluar rregullisht në bazë të normave EN 806-5 konform normave nacionale dhe regionale (së paku një herë në vit).

**Pastrimi** (shih faqen 66)

Pajisjet e ujit nuk mund të pastrohen me aparat pastrimi me presion të lart ose pastrues me avull.

**Rregullimet bazë sipas fabrikës** (shih faqen 64 / 65)**Cilësimi i kohëzgjatjes** (shih faqen 64)

Pas cilësimit të "Larja higjienike", në fillim produkti duhet të shkëputet nga ushqimi i energjisë për të mundësuar në fund cilësimin e "Cilësimi i kohëzgjatjes" në fazën e konfigurimit. Pas shkëputjes së ushqimit të rrymës, prisni 10 sekonda derisa ushqimi i rrymës të mund të lidhet sërish. Gjatë kësaj kohe shkarkohen kondensatorët, përndryshe saraçineska qëndron në operimin normal.

**Shpërlarja higjienike.** (shih faqen 65)

Pas cilësimit të "Cilësimi i kohëzgjatjes", në fillim produkti duhet të shkëputet nga ushqimi i energjisë për të mundësuar në fund cilësimin e "Larja higjienike" në fazën e konfigurimit. Pas shkëputjes së ushqimit të rrymës, prisni 10 sekonda derisa ushqimi i rrymës të mund të lidhet sërish. Gjatë kësaj kohe shkarkohen kondensatorët, përndryshe saraçineska qëndron në operimin normal.

**Pastrimi i lavamanit** (shih faqen 68)

Kryhet pak përpara vendosjes në pozicionin Larje higjienike ose rivendosje në rrjet. Duhet të pritët akoma rreth 150 sekonda, deri sa të aktivizohet "Shpërlarja".

**Shpërlarja e vazhdueshëm** (shih faqen 68)

Kryhet pak përpara vendosjes në pozicionin Larje higjienike ose rivendosje në rrjet. Duhet të pritët akoma rreth 150 sekonda, deri sa të aktivizohet "Shpërlarja".

**0, 1, 2 Zona e mbrojtjes.** (shih faqen 62, Fig. 8)**Zëvendësimi i baterisë** (shih faqen 67)**Pjesët e servisit** (shih faqen 69)**Pajisje të posaçme** (nuk përfshihet në vëllimin e furnizimit)

Termostati #15346000 (shih faqen 69)

**Përmasat** (shih faqen 63)**Diagrami i qarkullimit** (shih faqen 63)**Përdorimi** (shih faqen 68)

HANSGROHE rekomandon aktivizimin e shpërlarjes higjienike ose në mëngjesë përkatësisht pas periudhave të gjata të stanjacionit të mos e përdorni gjysëm litërshin e parë të ujit si ujë për tu pirë. Kur larja e higjienës është e aktivizuar saraçineska hapet për 10 s çdo 24 h, 20 s / 48 h ose 30 s / 72 h pas aktivizimit të fundit.

**Dezinfektim Termik**

- Dezinfektimi termal në përputhje me fletën e punës DVGW W 551 ( $\geq 70^\circ\text{C} / > 3 \text{ min}$ ) mund të kryhet vetëm nga personel i trajnuar.
- Dezinfektim termik i nxehtë.
- Gjatë dezinfektimit termik duhet të ndërprehet furnizimit me ujë të ftohtë. Pas kësaj, "shpërlarja e vazhdueshme" mund të aktivizohet prapë.

**Rivendosje në rrjetin elektrik.**

Me rivendosjen në rrjetin elektrik pozicionohet edhe valvula..

- Shkëputeni valvulen nga burimi i energjisë elektrike.
- Gjatë 30 sekondave në vijim valvula përputhet sërish, dhe gjatë kësaj kohe nuk duhet të përkisni asgjë në zonën përreth..
- Në rastin e rivendosjes së rrjetit të gjitha cilësimet e bëra në saraçineskë mbeten të pandryshuara.



**Hedhja e baterive-mbetje dhe e pajisjeve të vjetra elektrike dhe elektronike** (gjen zbatim në Bashkimin Evropian dhe në shtete të tjera evropiane me sisteme të diferencuara grumbullimi).

Ky simbol mbi bateri, produkt apo paketim tregon se bateria apo produkti nuk administrohet si mbetje shtëpiake. Duke u siguruar që bateria apo produkti të hidhen në formën e duhur, ju ndihmoni në parandalimin e pasojave të mundshme negative ndaj mjedisit dhe shëndetit të njeriut. Riciklimi i materialeve ndihmon në ruajtjen e burimeve natyrore. Për t'u siguruar që bateria apo produkti të administrohet siç duhet, dorëzoheni produkti në fund të ciklit jetik në pikën përkatëse të grumbullimit për riciklimin e baterive dhe të pajisjeve elektrike e elektronike. Për më shumë informacion të detajuar rreth riciklimit të këtij produkti apo baterie, jeni të lutur të kontaktoni zyrën tuaj të shërbimit qytetar, shërbimin tuaj të hedhjes së mbeturinave shtëpiake ose dyqanin ku e keni blerë produktin.



**Shenja e kontrollit** (shih faqen 72)

**التخلص من نفايات البطاريات والمعدات الكهربائية والإلكترونية القديمة** (المعمول بها في الاتحاد الأوروبي والدول الأوروبية الأخرى مع أنظمة جمع منفصلة).



يشير هذا الرمز على البطارية أو المنتج أو العبوة إلى أن البطارية أو المنتج لا يمكن معاملته كنفايات منزلية. من خلال التأكد من التخلص من البطارية أو المنتج بشكل صحيح، سوف تساعد على منع حدوث عواقب سلبية محتملة على البيئة وصحة الإنسان. ستسهم إعادة تدوير المواد في الحفاظ على الموارد الطبيعية. لضمان معالجة البطارية أو المنتج بشكل صحيح، قم بتسليم المنتج عند نهاية عمره إلى نقطة التجميع القابلة للتطبيق من أجل إعادة تدوير البطاريات والمعدات الكهربائية والإلكترونية. لمزيد من المعلومات التفصيلية حول إعادة تدوير هذا المنتج أو هذه البطارية، يُرجى الاتصال بالمكتب المدني المحلي أو خدمة التخلص من النفايات المنزلية أو المتجر الذي اشترت منه المنتج.

✓ **شهادة اختبار** (راجع صفحة 72)

## وصف الرمز

هام! لا تستخدم السليكون الذي يحتوي على أحماض!

الصيانة (راجع صفحة 67)

يجب فحص صمام عدم الرجوع بصفة منتظمة حسب المواصفة 5-EN 806 وذلك طبقاً للوائح الوطنية أو الإقليمية (مرة واحد سنوياً على الأقل).

التنظيف (راجع صفحة 66)

ممنوع تنظيف صنابير المياه بمعدات تنظيف ضغط عالي أو بمعدات تنظيف بالبخار.

إعدادات المصنع (راجع صفحة 64 / 65)

إعداد وقت التشغيل (راجع صفحة 64)

بعد ضبط "الشطف الصحي"، يجب فصل المنتج عن مصدر الطاقة؛ حتى يُمكن عقب ذلك ضبط "إعداد وقت التشغيل" في مرحلة الإعدادات. بعد فصل التيار الكهربائي، يجب الانتظار 10 ثوانٍ قبل إعادة التوصل مرةً أخرى، حيث يتم خلال هذه الفترة تفريغ المكثفات، وإلا فسيظل خلاط المياه يعمل بالشكل المعتاد.

الشطف الصحي (راجع صفحة 65)

بعد ضبط "إعداد وقت التشغيل"، يجب فصل المنتج عن مصدر الطاقة؛ حتى يُمكن عقب ذلك ضبط "الشطف الصحي" في مرحلة الإعدادات. بعد فصل التيار الكهربائي، يجب الانتظار 10 ثوانٍ قبل إعادة التوصل مرةً أخرى، حيث يتم خلال هذه الفترة تفريغ المكثفات، وإلا فسيظل خلاط المياه يعمل بالشكل المعتاد.

تنظيف الحوض (راجع صفحة 68)

إذا تم من قبل إجراء ضبط لوحدة التنظيف الصحي أو تم إعادة ضبط مصدر القدرة، يجب الانتظار حوالي 150 ثانية أخرى، إلى أن يتسنى تفعيل وظيفة "تنظيف الحوض".

شطف مستمر (راجع صفحة 68)

إذا تم من قبل إجراء ضبط لوحدة التنظيف الصحي أو تم إعادة ضبط مصدر القدرة، يجب الانتظار حوالي 150 ثانية أخرى، إلى أن يتسنى تفعيل وظيفة "تنظيف الحوض".

0, 1, 2 منطقة حماية (راجع صفحة 62, انظر الصورة رقم 8)

تغيير البطارية (راجع صفحة 67)

قطع الغيار (راجع صفحة 69)

ملحقات خاصة (غير مدرج مع المحتويات المسلمة)

ثرموستات #15346000 (راجع صفحة 69)

أبعاد (راجع صفحة 63)

رسم للصرف (راجع صفحة 63)

التشغيل (راجع صفحة 68)

تنصح هانز جروهي بتفعيل الشطف الصحي أو بعدم استخدام أول نصف لتر من الماء للشرب في الصباح أو بعد فترات توقف طويلة. عند تفعيل الشطف الصحي، سيفتح خلاط المياه لمدة 10 ثوانٍ كل 24 ساعة، أو لمدة 20 ثانية كل 48 ساعة، أو لمدة 30 ثانية كل 72 ساعة بعد آخر تشغيل.

## تعقيم حراري

- يسمح فقط لأشخاص مدربين بالقيام بالتعقيم الحراري طبقاً لوثيقة العمل (≥70) DVGW W 551 درجة مئوية / < 3 دقائق)
- من الوارد حدوث خطر الاحتراق عند التعقيم الحراري.
- يجب إيقاف إمداد الماء البارد عندما يتم القيام بعمل التعقيم الحراري. يمكن بعد ذلك تفعيل "الشطف المستمر".

## إعادة ضبط مصدر القدرة

- في حالة إعادة ضبط مصدر القدرة يتم إعادة ضبط الصنوبر مجدداً بصورة تلقائية..
- أقطع التيار الكهربائي عن الصنوبر.
- خلال الـ 35 ثانية التالية، تتم إعادة ضبط الصنوبر تلقائياً، ولا يُسمح بالدخول أي شيء إلى نطاق الرصد خلال هذه الفترة..
- عند إعادة ضبط الإمداد بالتيار الكهربائي، ستظل جميع إعدادات خلاط المياه التي جرى ضبطها محفوظة.



التشغيل أصغر من 160 مم. ويعتبر اكتشاف الأشياء اللامعة أو العاكسة جيد جدًا بالنسبة للتجهيزات كنتيجة لدرجة الانعكاس العالية لهذه الأشياء. وقد يكون نطاق منطقة الاكتشاف أو مسافة نقطة مفتاح التشغيل/إيقاف التشغيل أكبر من 200 مم. يجب عدم تعريض الإطار الحساس للتجهيزات إلى مصادر الضوء القوية بشكل مباشر. قطرات المياه أو الماء المكثف فوق نافذة الحساس للتجهيزات يمكن.

### المواصفات الفنية

يتم بشكل قياسي إنتاج الخلاط هذا مع EcoSmart® (محدد تدفق المياه)

الحد الأقصى 0,8 ميجاباسكال	ضغط التشغيل:
0,5 - 0,1 ميجاباسكال	ضغط التشغيل الموصى به:
1,6 ميجاباسكال	ضغط الاختبار:
(10 بار = 147 PSI)	درجة حرارة الماء الساخن:
الحد الأقصى 60°C	الحد الأقصى لدرجة حرارة الماء الخارج عند فرق درجة حرارة 50 K و ضغط
الحد الأقصى 42°C	التدفق 3 بار:
2 - 1 ثانية	زمن التتابع:
10 ثانية (إعدادات المصنع) / 20 ثانية / 30 ثانية	إيقاف التشغيل التلقائي:
CR-P2 / 6 V Lithium	بطارية:
230 V AC ± 10 % / 50 - 60 Hz / 30 mA	محول:
IPX9	نوع الحماية:
راجع صفحة 69	مكان وجود اللوحة الخاصة بالمنتج:
	المنتج مخصص فقط لماء الشرب!

### ⚠ تنبيهات الأمان

- ⚠ يجب ارتداء قفازات لليد أثناء التركيب لتجنب حدوث أخطار الإنحشار أو الجروح.
- ⚠ لا يجب استخدام المنتج إلا في أغراض الاستحمام والأغراض الصحية وأغراض تنظيف الجسم.
- ⚠ لا يسمح للأطفال باستخدام المنتج بدون إشراف عليهم إلا إذا تم إرشادهم من خلال توجيهات ملائمة تمكن الطفل من استخدام المنتج بطريقة آمنة وتجعله يفهم المخاطر الناجمة عن تشغيل الجهاز بصورة خاطئة.
- ⚠ يسمح فقط باستخدام البطاريات CR-P2 أو حزمة التيار HG-Nr. 30589310 المتوفرة بواسطة هانز جروهه مع كابل التوصيل الكهربائي للأدوات.
- ⚠ لا يسمح باستبدال أية وصلة تالفة. وفي هذه الحالة، لا يسمح بتشغيل المحول.
- ⚠ لا يجوز تركيب أو توصيل المحول - متضمناً قابس الكهرباء - إلا في أماكن مغلقة جافة خارج المناطق الآمنة.
- ⚠ لا يجوز تركيب المحول الكهربائي في نطاقي الحماية و 1.
- ⚠ يجب أن يتواجد المقبس خارج المناطق الآمنة.
- ⚠ (راجع صفحة 62، انظر الصورة رقم 8)
- ⚠ يمكن تركيب الأداة الصحية في المنطقتين الآمنتين 2.
- ⚠ يجب أن يكون تيار الماء الساخن والماء البارد متعادلين في الضغط.

### تعليمات التركيب

- قبل القيام بعملية التركيب، يجب فحص المنتج للتأكد من خلوه من أية تلفيات ناتجة عن النقل. بعد القيام بعملية التركيب، لن يتم الاعتراف بوجود أية تلفيات سطحية أو تلفيات ناتجة عن عملية النقل.
- يجب تركيب وغسيل واختبار التوصيلات وخلطات المياه طبقاً للمعايير السارية.
- يجب مراعاة القواعد الخاصة بالتركيب وأعمال السباكة وفقاً للوائح الخاصة بكل بلد.
- يجب توافر مكان كافي فوق خلاط المياه للقيام بعمليات الخدمة. (على الأقل 200 مم)
- 71501000, 71502000: لا يمكن استخدام خلاط الماء مع جهاز تسخين الماء الفوري.

### ⚠ التركيبات الكهربائية

#### مختص تركيب الإلكترونيات

⚠ يتولى فني كهرباء متخصص ومخول إجراء الأعمال التركيبية والتجريبية مع مراعاة المواصفة DIN VDE 0100 الجزء 701 والمواصفة IEC 60364-7:2011.

#### توصيلة كهربائية

- ⚠ الإمداد بالتيار الكهربائي: 230 V AC ± 10 % / 50-60 Hz
- ⚠ يتم توفير التأمين بالمصاهر عن طريق تجهيز حماية من تيار التسرب (RCD / FI) مزودة بنظام لحساب فرق التيار  $\geq 30$  ميلي أمبير. يلزم فحص تجهيز الحماية على فترات منتظمة من حيث سلامة أدائه الوظيفي.
- ⚠ يلزم القيام بجميع الأعمال فقط في حالة عدم وجود اتصال كهربائي على الإطلاق. في تلك الأثناء يجب فصل الإمداد بالجهد بشكل آمن عن طريق المفتاح الرئيسي أو قابس الشبكة.
- ⚠ يجب أن يتواجد المقبس خارج المناطق الآمنة. (راجع صفحة 62، انظر الصورة رقم 8)

#### الضبط

يتميز هذا الخلاط بالميزة التالية: اختفاء لون الخلفية عند ضبط المدى المتكامل، ويعني ذلك أنه يتم ضبط الخلاط تلقائياً تبعاً للأحوال المحلية (حوض الاغتسال، النضوح، الانعكاس) بواسطة آلية استتعار.

#### تشغيل البطارية

تشير لمبة الداويد إلى ضرورة تغيير البطارية. (راجع صفحة 67).  
تنبيه! بعد تركيب البطارية، يجب عدم تشغيل التجهيزات لمدة 35 ثانية تقريباً. تعتبر هذه المدة مطلوبة للتعديل الذاتي.

#### تشغيل التيار

يتم استبدال كابل التيار وفقاً للتعليمات نفسها التي تتم مع تغيير البطارية.

#### التشغيل العادي

يعتمد نطاق منطقة اكتشاف نقطة مفتاح التشغيل/إيقاف التشغيل أو فكها من التجهيزات على ظروف الإضاءة المحيطة (على سبيل المثال، شكل انعكاس حوض الغسيل والضوء المحيط) بالإضافة إلى شكل الأشياء الموجدة في منطقة الاكتشاف وحجمها وسرعتها وانعكاسها. تعتبر منطقة الاكتشاف الخاصة بالتجهيزات أو مسافة نقطة مفتاح التشغيل/إيقاف التشغيل من التجهيزات هي من 160 إلى 200 مم تقريباً في وضع التشغيل العادي. يعتبر اكتشاف الأشياء الداكنة (على سبيل المثال الرمادي والأسود) غير مناسب بالنسبة للتجهيزات نظراً لدرجة الانعكاس المنخفض لهذه الأشياء. وقد يكون نطاق منطقة الاكتشاف أو مسافة نقطة مفتاح التشغيل/إيقاف



## Biztonsági utasítások

- ⚠ A szerelésnél a zúródások és vágási sérülések elkerülése érdekében kesztyűt kell viselni.
- ⚠ A terméket csak fürdéshez, mosakodáshoz, és egészségügyi tisztálkodáshoz szabad használni.
- ⚠ Gyermeknek a termék használatát csak akkor szabad megengedni, ha megfelelő utasításokkal látták el őket, és ezáltal a gyermek biztosan tudja kezelni a terméket és nem áll fenn helytelen kezelés veszélye.
- ⚠ A csaptelepek elektromos csatlakozóvezetékeihez csak a Hansgrohe által javasolt CR-P2 elemmel ellátott elemtartó, ill. a HG-30589310 sz. hálózati alkatrész csatlakoztatható.
- ⚠ A megrongálódott csatlakozóvezetékét nem szabad kicserélni. A trafót nem szabad tovább üzemeltetni.
- ⚠ A transzformátort, beleértve a hálózati dugót is, csak száraz belső helyiségben a biztonsági zónán kívül szabad felszerelni ill. bedugni.
- ⚠ A transzformátort nem szabad 0-ás vagy 1-es biztonsági zónában beépíteni.
- ⚠ A dugaljnak a biztonsági zónákon kívül kell lennie. (lásd a oldalon 62, ábra 8)
- ⚠ A csaptelepet a 2. biztonsági zónában szabad beépíteni.
- ⚠ A hidegvíz- és a melegvíz-csatlakozások közötti nagy nyomáskülönbséget kikell egyenlíteni!

## Szerelési utasítások

- A szerelés előtt ellenőrizni kell, hogy a terméknek nincs-e szállítási sérülése. Beépítés után a szállítási- vagy felületi sérüléseket nem ismerik el.
- A vezetékeket és a csaptelepet az érvényes szabványoknak megfelelően kell felszerelni, öblíteni és ellenőrizni
- Az egyes országokban érvényes installációs irányelveket be kell tartani.
- A csaptelep fölött elegendő helynek kell lenni szervizmunkák számára. (min. 200 mm)
- 71501000, 71502000: A vízcsapot nem lehet átfolyós vízmelegítővel használni.



## Elektromos szerelés

### Elektromos szakember

- ⚠ A szerelési- és ellenőrzési munkálatokat jóváhagyott elektromos szakembernek kell elvégeznie, a DIN DIN VDE 0100 701 / IEC 60364-7-701 részének figyelembe vétele mellett.

### Elektromos csatlakozás

- ⚠ Feszültségellátás: 230 V AC  $\pm$  10 % / 50- 60 Hz
- ⚠ A biztosítéknak hibaáram-védőberendezésen (RCD / FI) keresztül kell történni  $\leq$  30 mA különbözeti hibaárammal. A védőberendezés működését rendszeres időközönként ellenőrizni kell.
- ⚠ Minden munkát csak feszültségmentes állapotban szabad végezni. Eközben feszültségellátást a főkapcsolón vagy a hálózati dugón keresztül biztonságosan le kell kapcsolni.
- ⚠ A dugaljnak a biztonsági zónákon kívül kell lennie. (lásd a oldalon 62, ábra 8)

### Beállítás

Ez az elektronikus csaptelep háttérkioltással és hatósugár-beállítással rendelkezik, azaz a csaptelep érzékelői automatikusan hozzáigazodnak a helyi adottságokhoz (mosdónagyság, környezeti világosság, tükröződések), az infravörös érzékelők beállítására nincs szükség.

### Elemes üzemmód

Ha elemcsere szükséges, akkor ezt a világító dióda jelzi. (lásd a oldalon 67).  
Figyelem! Az elem behelyezését követően a csaptelep kb. 35 mp-ig nem működtethető. Erre az időre az önbeállításához van szüksége.

### Hálózati üzemmód

A hálózati alkatrész cseréjekor az elemcserénél leírtak szerint kell eljárni.

### Normál üzem

A csaptelep hatótávolsága, ill. a be- és kikapcsolási pontjainak távolsága az optikai körülményektől (például a mosdó alakjától és tükröződésétől), a környezet megvilágítottságától) függ, továbbá a hatótávolságán belül lévő használati tárgyak alakjától, nagyságától, sebességétől és tükröződésétől is. A csaptelep hatótávolsága, ill. a be- és kikapcsolási pontjainak a csapteleptől számított távolsága normál körülmények közt kb. a 160-200 mm-es területre esik. A sötét (például szürke-fekete) tárgyakat kis fényvisszaverő képességük miatt nehezen ismeri fel a csaptelep. A csaptelep hatótávolsága, ill. a be- és kikapcsolási pontjainak távolsága 160 mm-nél kisebb lehet. A világos vagy tükröző tárgyakat nagyobb fényvisszaverő képességük miatt könnyebben felismeri a csaptelep. A

csaptelep hatótávolsága, ill. a be- és kikapcsolási pontjainak távolsága 200 mm-nél nagyobb lehet. A nagyteljesítményű fényforrásokat nem szabad közvetlenül a csaptelep szenzorablakára irányítani. A csaptelep szenzorablakára kerülő vízcseppek vagy lecsapódó pára akaratlan vízleadást eredményezhet.


## Műszaki adatok

### A csaptelep szériakivitelben el van látva EcoSmart® (átfolyáskorlátozó) berendezéssel

Üzemi nyomás:	max. 0,8 MPa
Ajánlott üzemi nyomás:	0,1 - 0,5 MPa
Nyomáspróba:	1,6 MPa (1 MPa = 10 bar = 147 PSI)
Forróvíz hőmérséklet:	max. 60 °C
Maximális kifolyó hőmérséklet 50 K hőmérsékletkülönbségnél és 0,3 MPa átfolyó nyomásnál:	max. 42 °C
Utánfutási idő:	1 - 2 mp
Automatikus kikapcsolás:	10 mp (Gyári beállítás) / 20 mp / 30 mp
Elem:	CR-P2 / 6 V Lithium
Trafó:	230 V AC $\pm$ 10 % / 50 - 60 Hz / 30 mA
Védettség:	IPX9
Típus tábla felszerelése:	lásd a oldalon 69


A terméket kizárólag ivóvízhez tervezték!

**Szimbólumok leírása**

 Ne használjon ecetsavtartalmú szilikon!

 **Karbantartás** (lásd a oldalon 67)

A visszafolyásgátlók működése a EN 806-5 szabványnak megfelelően, a nemzeti vagy területi rendelkezésekkel összhangban, évente egyszer ellenőrizendő!

 **Tisztítás** (lásd a oldalon 66)

A csaptelepeket nem szabad magasnyomású- ill. gőztisztítóval megtisztítani.

 **Gyári beállítás** (lásd a oldalon 64 / 65)

 **Működési idő beállítása** (lásd a oldalon 64)

A „Higiéniai öblítés” elvégzése után először szakítsa meg a termék áramellátását, hogy ezután elvégezhesse a „Működési idő beállítását” a konfigurációs fázisban. Az áramellátás megszakítása után várjon 10 másodpercet, hogy az áramellátást újra csatlakoztatni lehessen. Ezalatt a kondenzátorok lemerülnek, ellenkező esetben a csaptelep normális üzemmódban működik tovább.

 **Higiéniai öblítés** (lásd a oldalon 65)

A „Működési idő beállítása” után először szakítsa meg a termék áramellátását, hogy ezután beállíthassa a „Higiéniai öblítés” funkciót a konfigurációs fázisban. Az áramellátás megszakítása után várjon 10 másodpercet, hogy az áramellátást újra csatlakoztatni lehessen. Ezalatt a kondenzátorok lemerülnek, ellenkező esetben a csaptelep normális üzemmódban működik tovább.


 **Tisztítsa meg a mosdót** (lásd a oldalon 68)

Ha nem sokkal korábban higiéniai öblítést vagy hálózati visszaállítást végeztek, akkor még kb. 150 másodpercet várni kell, amíg a folyamatos öblítés funkciót el lehet indítani.

 **Folyamatos öblítés** (lásd a oldalon 68)

Ha nem sokkal korábban higiéniai öblítést vagy hálózati visszaállítást végeztek, akkor még kb. 150 másodpercet várni kell, amíg a folyamatos öblítés funkciót el lehet indítani.

**0, 1, 2 Biztonsági zóna** (lásd a oldalon 62, ábra 8)

 **Elemcsere** (lásd a oldalon 67)

 **Tartozékok** (lásd a oldalon 69)

 **Egyéb tartozék** (a szállítási egység nem tartalmazza)

Termosztát #15346000 (lásd a oldalon 69)

 **Méretet** (lásd a oldalon 63)

 **Átfolyási diagramm** (lásd a oldalon 63)

 **Használat** (lásd a oldalon 68)

A Hansgrohe ajánlja a higiéniai öblítés bekapcsolását vagy azt, hogy reggelenként ill. hosszabb állási idő után az első fél liter vizet ne használják ivóvízként. Aktívált higiéniai öblítés funkció esetén a csaptelep az utolsó megnyomás után minden 24 órában 10 másodpercre, minden 48 órában 20 másodpercre és minden 72 órában 30 másodpercre kinyit.

**Termikus fertőtlenítés**

- A DVGW W 551 munkalap alapján ( $\geq 70^\circ\text{C}$  /  $> 3$  min) végzendő termikus fertőtlenítést csak képzett személyzetnek szabad elvégeznie.
- Termikus fertőtlenítés esetén forrázásveszély áll fenn.
- A termikus fertőtlenítés alatt el kell zárni a hidegvíz ellátást. Ezután lehet bekapcsolni a "folyamatos öblítést".

**Hálózati visszaállítás**

Hálózati visszaállítás esetén a csaptelep újra beállítja magát.

- A csaptelep feszültségellátását meg kell szakítani
- A következő 35 másodpercben a csaptelep újra beállítja magát, ebben az időben semminek nem szabad az érzékelési területre kerülnie.
- Hálózati visszaállítás esetén a csaptelepen elvégzett összes beállítás megmarad.



**Használt akkumulátorok és régi elektromos és elektronikai berendezések ártalmatlanítása** (érvényes az Európai Unió területén és szelektív hulladékgyűjtést alkalmazó egyéb Európai országok területén).

Ez az akkumulátoron, a terméken vagy a csomagoláson található szimbólum azt jelzi, hogy az akkumulátor vagy a termék nem kezelhető a háztartási hulladékkal együtt. Az akkumulátor vagy a termék megfelelő ártalmatlanításával segít megelőzni a környezetre és az emberi egészségre gyakorolt negatív következményeket. Az anyagok újrahasznosításával hozzájárul a természeti erőforrások megőrzéséhez. Az akkumulátor vagy termék megfelelő kezelésének biztosításához az életciklusa végén adja le a terméket az akkumulátorok, elektromos és elektronikus berendezések újrahasznosítására szolgáló gyűjtőponton. A termék vagy akkumulátor újrahasznosításával kapcsolatos további információkért vegye fel a kapcsolatot a helyi önkormányzati szervvel, a háztartási hulladék elszállításáról gondoskodó szolgálattal vagy az áruházal, ahol a terméket vásárolta.



**Vizsgajel** (lásd a oldalon 72)



## 安全上の注意

- △ 施工の際は手を挟んだり怪我をしないように、手袋をはめてください。
- △ この製品は、体や手を洗う等の製品本来の目的以外には使用しないでください。
- △ 小さなお子様が製品を安全に使用し、誤操作等の危険性を理解・判断できない場合は、小さなお子様がシャワーシステムを独りで使用しないように注意してください。
- △ 水栓には、バッテリーCR-P2またはハンスグローエが提供する変圧器 30589310 (日本国内取扱い無し) をご利用ください。
- △ 問題のある配線だけの交換はできません。配線に問題がある場合は、変圧器を使用しないでください。
- △ 変圧器と主電源プラグコードは、保護ゾーンの外側の乾燥した屋内のみに取り付けまたは接続することができます。
- △ 変圧器は保護ゾーン0または1に取り付けけないでください。
- △ コンセントは保護領域外に配置する必要があります (日本では関連法規に従って施工してください)。 (次のページを参照 62, 図 8)
- △ 水栓は保護ゾーン2に取り付けることができます (日本では関連法規に従って施工してください)。
- △ 給水・湯の圧力差は0.1(MPa)以内としてください。

## 施工上の注意

- 製品の施工前に輸送でのダメージがないか確認してください。施工後のキズ等のお申し出はお断りさせて頂いています。
- 配管と水栓は、関連法規に従って施工、洗浄、および試験を行ってください。
- 施工行う地域に適用される関連法規をお守りください。
- 保守作業のために、水栓の上には必要スペースを確保してください。(最小 200 mm)
- 71501000, 71502000: 水栓は瞬間湯沸かし器での利用はできません。

## 電気設備の施工

### 電気工事士

- △ 設置およびテスト作業は、DIN VDE 0100パート701 / IEC 60364-7-701により、認定された電気技師が行う必要があります (日本では関連法規に従って施工してください)。

### 電気の接続

- △ 電源: 230 V AC ± 10 % / 50-60 Hz
- △ 配線は定格感度電流が30 mA以下の漏電遮断器に接続してください (日本では関連法規に従って施工してください)。漏電遮断器は、定期的に確認をしてください。
- △ すべての作業は、非通電状態で行ってください。電源は、メインスイッチまたはコンセントで安全に切断してください。
- △ コンセントは保護領域外に配置する必要があります (日本では関連法規に従って施工してください)。 (次のページを参照 62, 図 8)

### 調整

この自動水栓には、検出範囲の背景の影響を減らす機能が内蔵され、センサーで施工場所の条件 (シンクサイズ、周囲の明るさ、反射) により自動調整されます。

### バッテリー動作

バッテリー交換が必要か、LEDの表示で分かります。(次のページを参照 67)。注意! バッテリーを組込み後、水栓を約35秒間作動させないでください。自己調整の時間が必要となっています。

### 電源操作

電源を交換する手順は、バッテリー交換の手順に従ってください。

### 通常の操作

水栓の検出範囲、スイッチがオン/オフする距離は、周囲の光学的な条件 (洗面台の形状や反射度合、周囲の照明など)、ならびに範囲内で検出する対象の形状、大きさ、速度、反射度合に左右します。水栓の検出範囲、スイッチがオン/オフする距離は、通常約160~200 mmの範囲です。暗めの物体 (例: 灰色、黒色) は反射率が小さいため、水栓からの検出が困難です。検出範囲、またはスイッチがオン/オフする距離が、160 mm未満になることもあります。明るい物体や、反射率が高いものは、水栓から良く検出されます。検出範囲、またはスイッチがオン/オフする距離が、200 mm以上になることもあります。強い光が水栓のセンサーウィンドウに直接入らないようにしてください。水栓のセンサーウィンドウに水滴や結露があると、意図せず突然吐水される事があります。

## 技術資料

### EcoSmart® (流量リミッター) 付きの水栓

使用圧力:	最大 0,8 MPa
推奨使用水圧:	0,1 - 0,5 MPa
耐圧試験圧力:	1,6 MPa (1 MPa = 10 bar = 147 PSI)
給湯温度:	最大 60°C
温度差50°C流動圧0.3 MPaでの最大吐水温度:	最大 42°C
反応時間:	1 - 2 s
自動停止:	10 s (工場出荷時の設定) / 20 s / 30 s
バッテリー:	CR-P2 / 6 V Lithium
変圧器:	230 V AC ± 10 % / 50 - 60 Hz / 30 mA
保護クラス:	IPX9
仕様ラベルの場所:	次のページを参照 69

この製品は飲料水での使用が前提となっています (日本においては水道法に適合する飲料水) !

**アイコンの説明**

酢酸系シリコンをご使用にならないでください!

**メンテナンス** (次のページを参照 67)

逆止弁は、EN 806-5に従って定期的 (少なくとも年に1回) に確認をしてください (日本においては関連法規に従ってください)。

**お手入れ方法** (次のページを参照 66)

水栓を清掃に、高圧またはスチームクリーナーを使わないでください。

**工場出荷時の設定** (次のページを参照 64 / 65)

**ランタイム設定** (次のページを参照 64)

「衛生洗浄」を設定した後、設定段階で「ランタイム設定」を設定するには、まず製品を電源から切断する必要があります。電源を切った後、再接続できるまで10秒ほど待ってください。これによりコンデンサが放電されますが、それ以外の場合、バルブは通常の動作のままです。

**衛生洗浄** (次のページを参照 65)

「ランタイム設定」を設定した後、設定段階で「衛生洗浄」を設定するには、まず製品を電源から切断する必要があります。電源を切った後、再接続できるまで10秒ほど待ってください。これによりコンデンサが放電されますが、それ以外の場合、バルブは通常の動作のままです。

**洗面ボウルを掃除する** (次のページを参照 68)

衛生洗浄設定が行われたあと、または電源がリセットされた後は、連続洗浄を有効にするには約150秒お待ちください。

**連続吐水** (次のページを参照 68)

衛生洗浄設定が行われたあと、または電源がリセットされた後は、連続洗浄を有効にするには約150秒お待ちください。

**0, 1, 2 保護範囲** (次のページを参照 62, 図 8)

**電池交換** (次のページを参照 67)

**スペアパーツ** (次のページを参照 69)

**スペシャルパーツ** (別手配部品)

サーモスタット混合栓 #15346000 (次のページを参照 69)

**寸法** (次のページを参照 63)

**流量曲線図** (次のページを参照 63)

**使用方法** (次のページを参照 68)

ハンスグローエは、朝または長い間使用されなかった後に吐水する最初の0.5リットルは飲料水として使用しないことをお勧めします。衛生洗浄が作動すると、バルブは最後作動の後から24時間ごとに10秒、48時間ごとに20秒、または72時間ごとに30秒だけ開きます。

**お湯による高温消毒**

- DVGW W 551 ( $\geq 70^{\circ}\text{C}$  /  $> 3$ 分) 工程表によるお湯による高温消毒は、作業によるやけどや器具の破損を防ぐことができる方が実施して下さい。
- お湯による高温消毒ではやけどをする危険があります。
- 高温消毒の間、水の吐水はロックされます。吐水終了後、「連続吐水」を有効にすることができます。

**ネットワークリセット**

電源がリセットされると、水栓は再び調整されます。

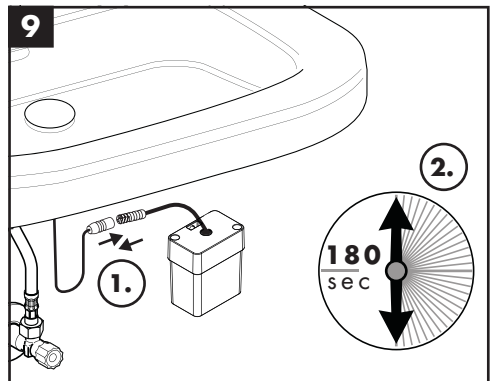
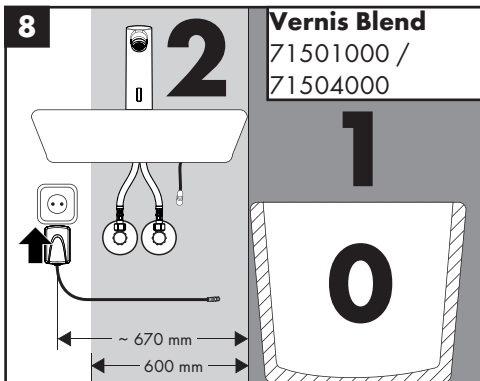
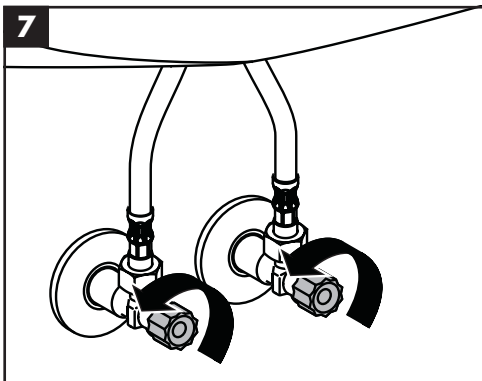
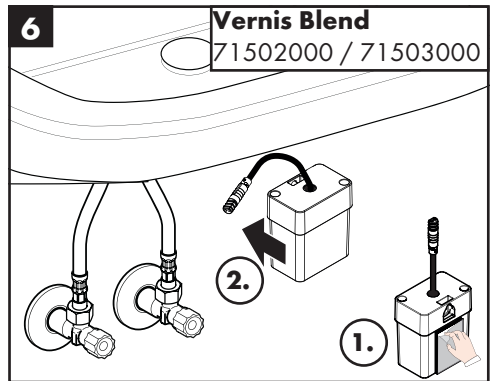
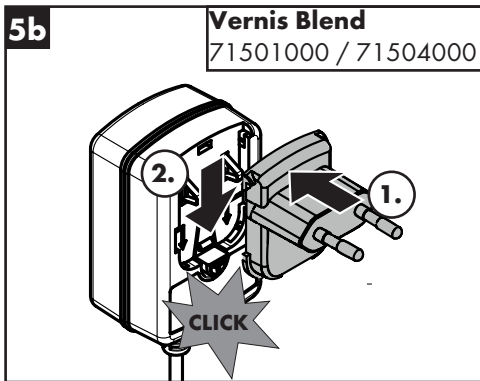
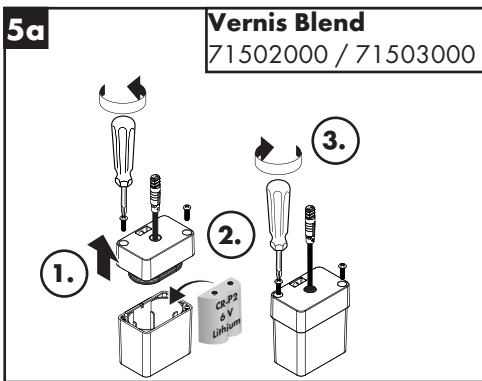
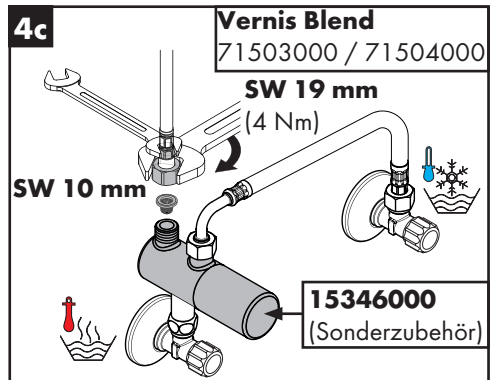
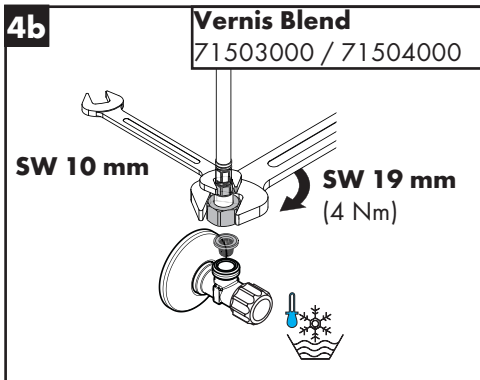
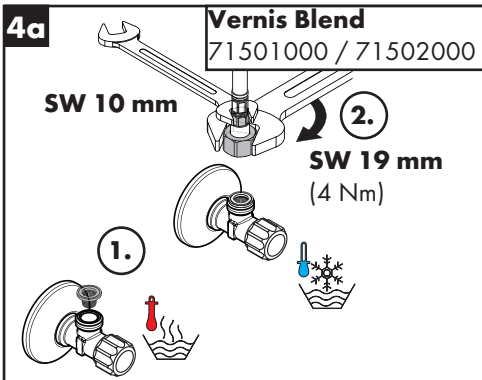
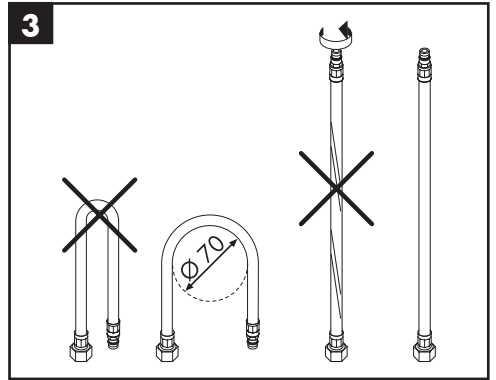
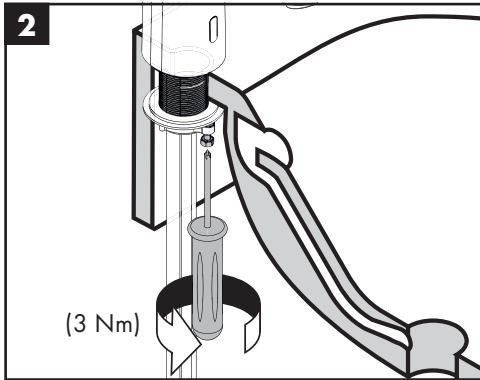
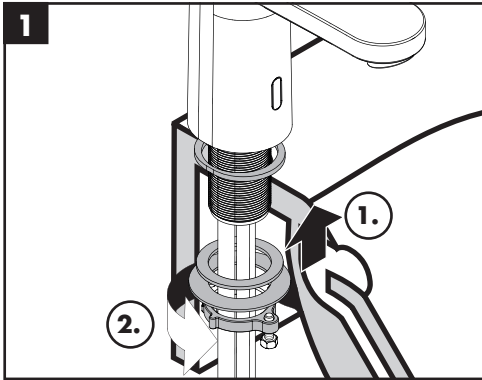
- 水栓への電源を切断します
- 35秒で水栓は再調整されます。この間、作動範囲では何もしないでください。
- 主電源がリセットされた場合、バルブで行われたすべての設定が保持されます。

**古い電池と電気器具の廃棄** (EU加盟国、ならびにごみの分別をするその他欧州諸国) (日本では自治体の分別に従ってください)。

電池、製品、またはパッケージにあるシンボルは、これらを一般家庭ごみとして出してはいけないことを意味します。正しい処理方法を行うことで、地球環境や人間の健康に対する影響を低減します。リサイクルは、天然資源の節約に貢献します。電池または製品を適切に処理するには、それぞれの

リサイクルに適切な場所に運搬します。リサイクルに関する詳細な情報については、お近くの市役所、家庭ゴミ収集サービス等にお問い合わせください (日本では自治体の分別に従ってください)。

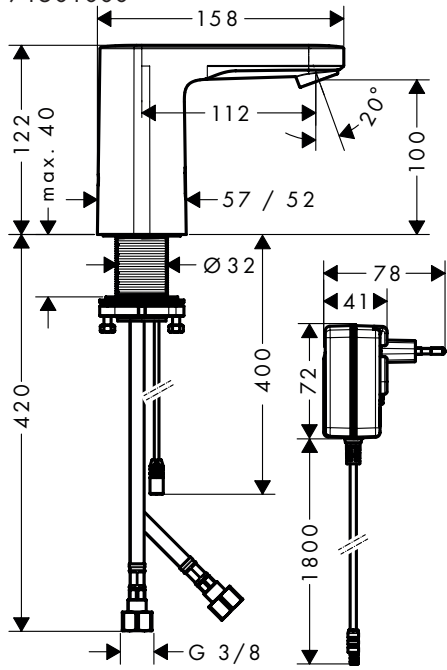
**認証について** (次のページを参照 72)





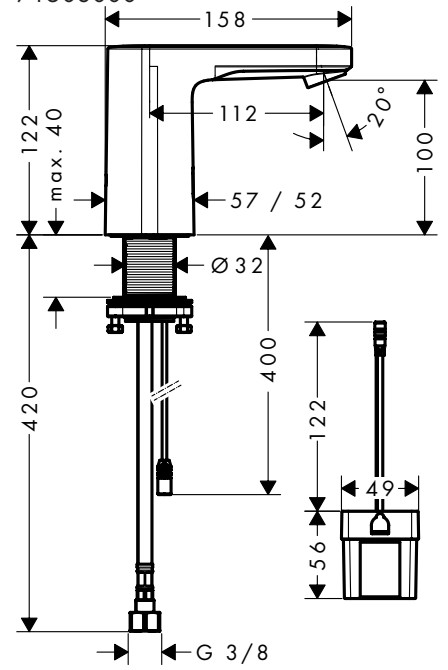
### Vernis Blend

71501000



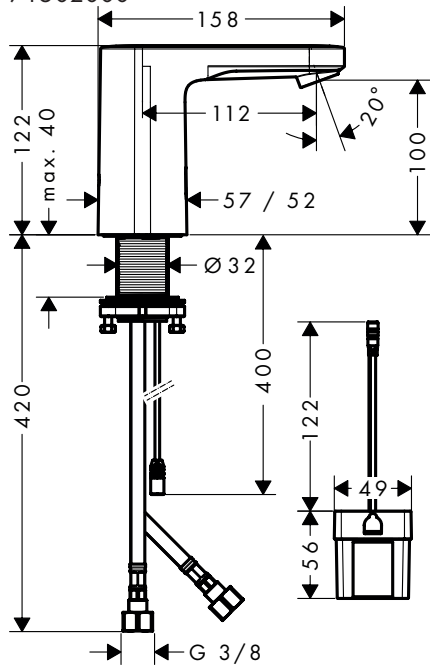
### Vernis Blend

71503000



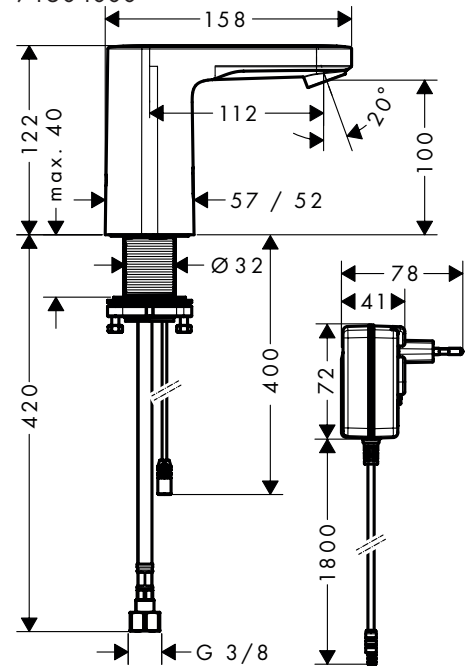
### Vernis Blend

71502000



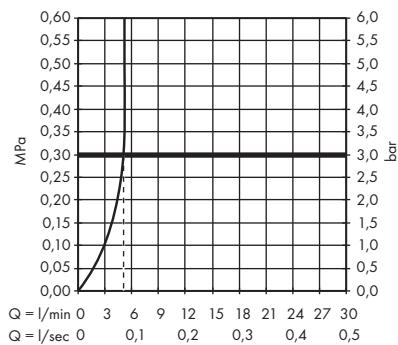
### Vernis Blend

71504000



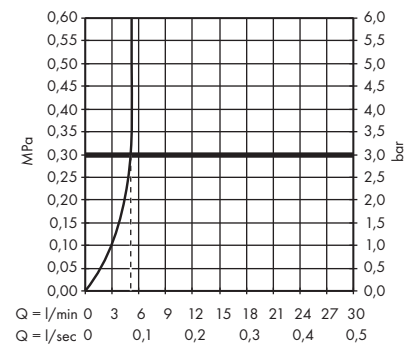
### Vernis Blend

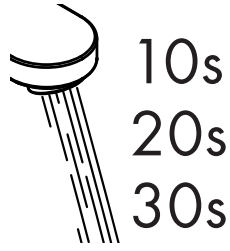
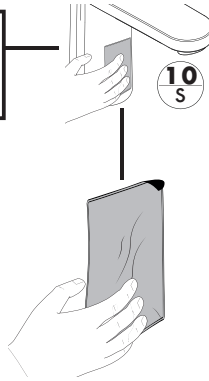
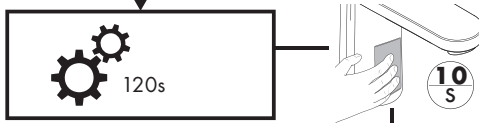
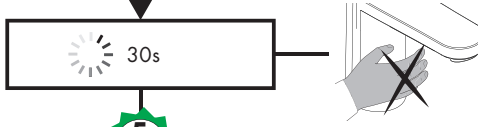
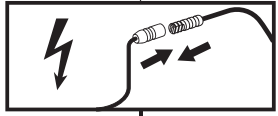
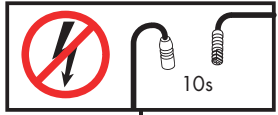
71501000 / 71502000



### Vernis Blend

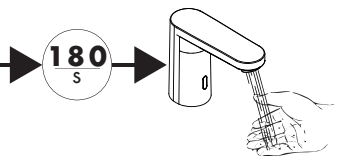
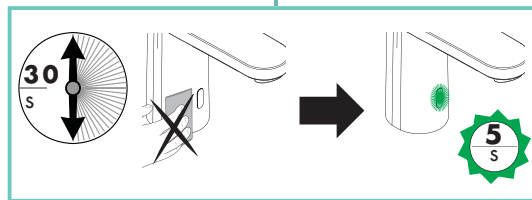
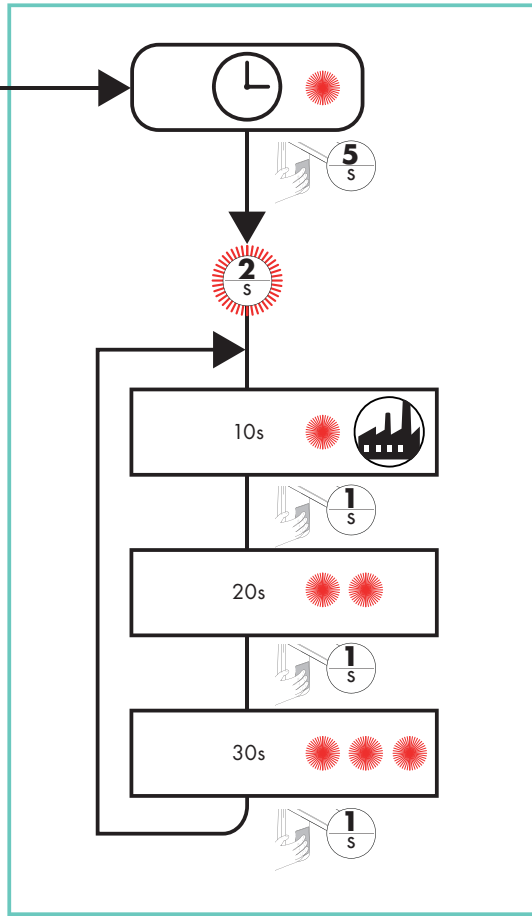
71503000 / 71504000



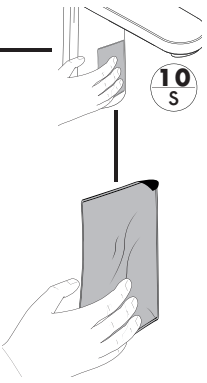
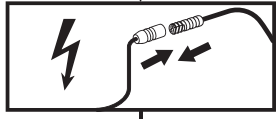
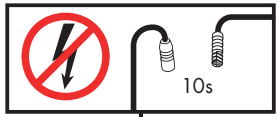


 = Grüne LED / Green LED

 = Rote LED / Red LED

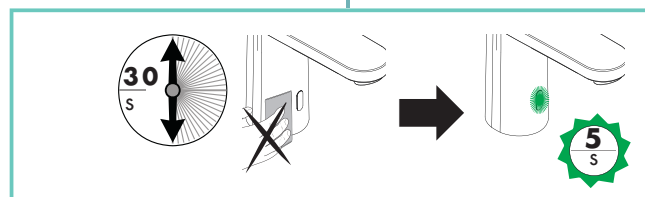
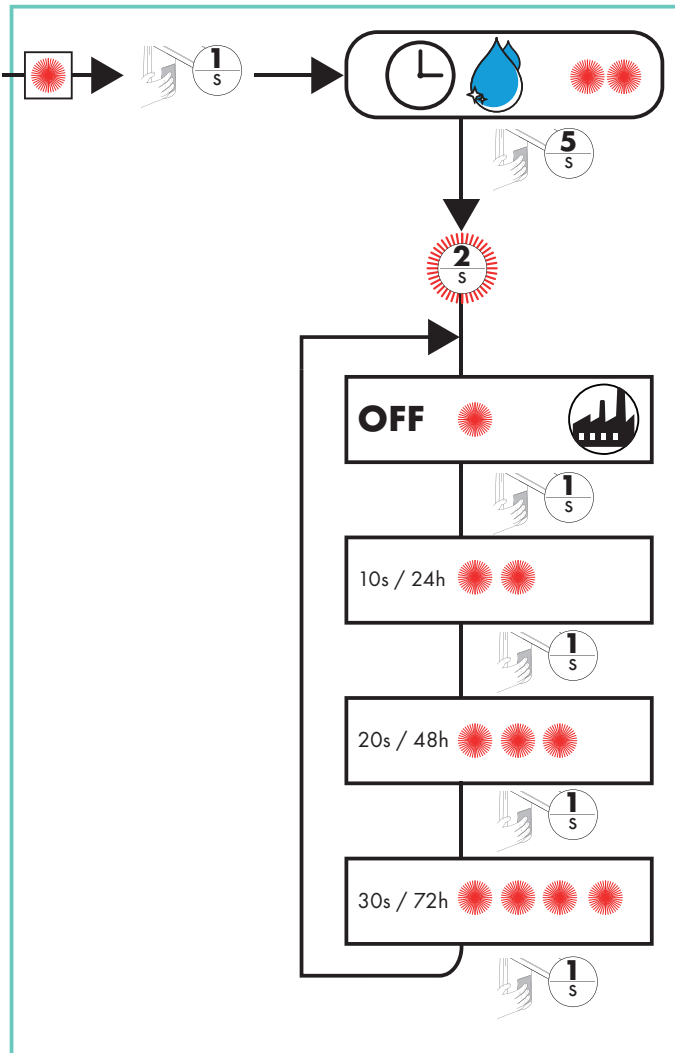
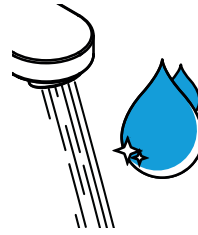


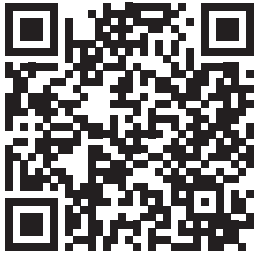




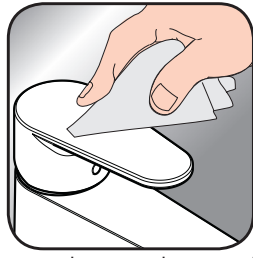
 = Grüne LED / Green LED

 = Rote LED / Red LED





[www.hansgrohe.com/cleaning-recommendation](http://www.hansgrohe.com/cleaning-recommendation)



[www.hansgrohe.com/cleaning-recommendation](http://www.hansgrohe.com/cleaning-recommendation)



[www.hansgrohe.com/cleaning-recommendation](http://www.hansgrohe.com/cleaning-recommendation)



[www.hansgrohe.com/cleaning-recommendation](http://www.hansgrohe.com/cleaning-recommendation)

**DE** Reinigungsempfehlung / Garantie / Kontakt

**FR** Recommendation pour le nettoyage / Garanties / Contact

**EN** Cleaning recommendation / Warranty / Contact

**IT** Raccomandazione di pulizia / Garanzia / Contatto

**ES** Recomendaciones para la limpieza / Garantía / Contacto

**NL** Aanbevelingen inzake reiniging / Garantie / Contact

**DK** Rengøringsvejledning / Garanti / Kontakt

**PT** Recomendações de limpeza / Garantia / Contacto

**PL** Zalecenie dotyczące pielęgnacji / Gwarancja / Kontakt

**CS** Doporučení k čištění / Záruka / Kontakt

**SK** Odporúčania pre čistenie / Záruka / Kontakt

**ZH** 清洁指南 / 担保 / 接触

**RU** Рекомендации по очистке / Гарантия / Контакты

**FI** Puhdistussuositus / Takuu / Kosketus

**SV** Rengöringsrekommendationer / Garanti / Contacto

**LT** Valymo rekomendacijos / Garantija / Kontaktai

**HR** Preporuke za čišćenje / Garancija / Kontakt

**TR** Temizleme önerisi / Garanti / Temas

**RO** Recomandări pentru curățare / Garanție / Contact

**EL** Σύσταση καθαρισμού / Εγγύηση / επαφή

**SL** Priporočilo za čiščenje / Garancija / Kontakt

**ET** Puhastussuovitused / Garantii / Kontakt

**LV** Tīrīšanas ieteikumi / Garantija / Kontakti

**SR** Preporuke za čišćenje / Garancija / Kontakt

**NO** Anbefaling for rengjøring / Garanti / Kontakt

**BG** Препоръка за почистване / Гаранция / Контакт

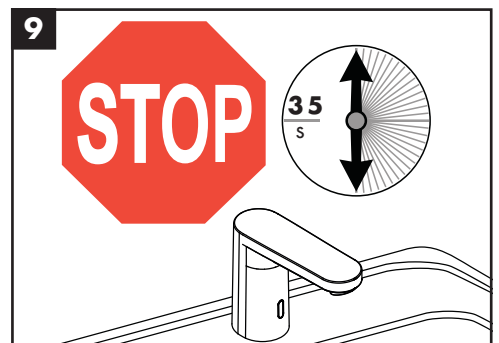
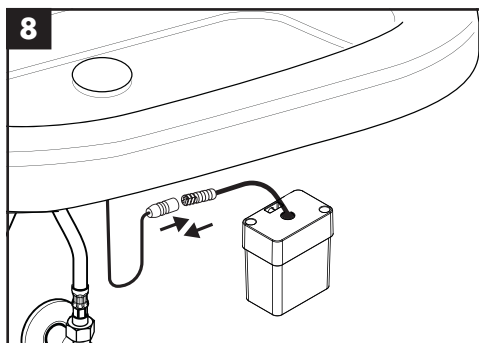
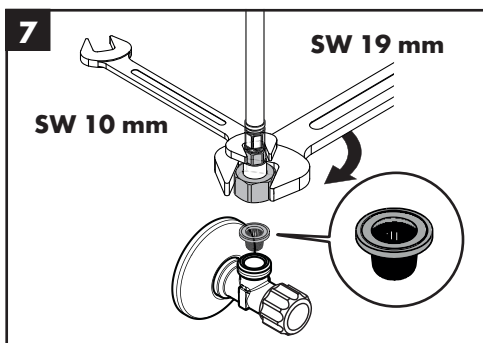
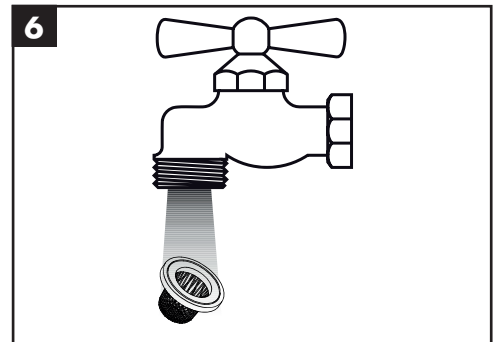
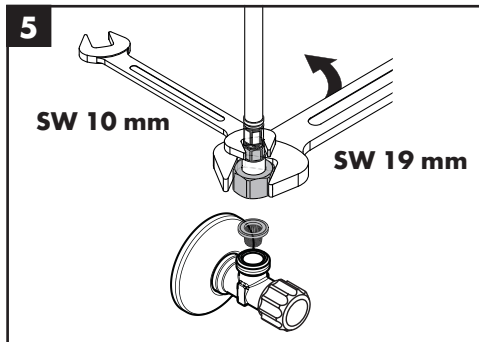
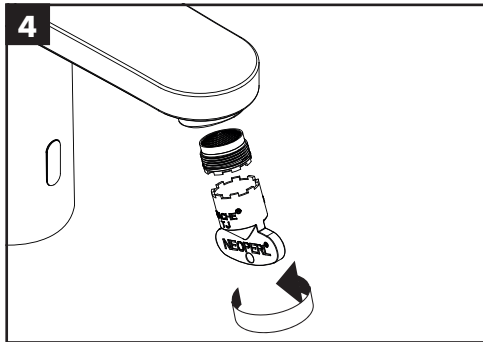
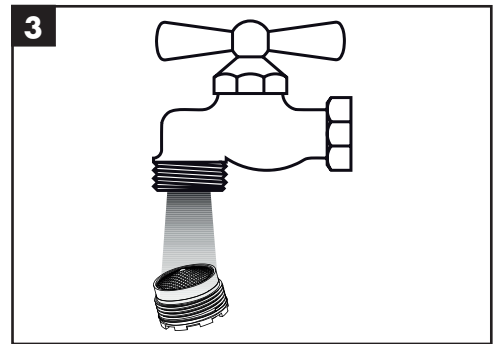
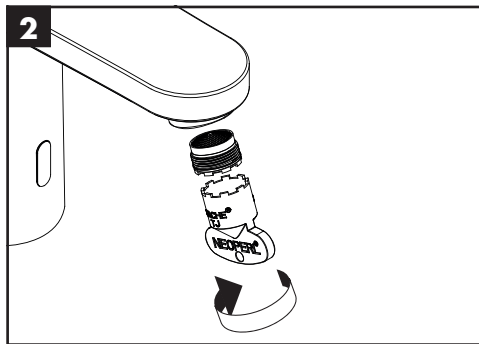
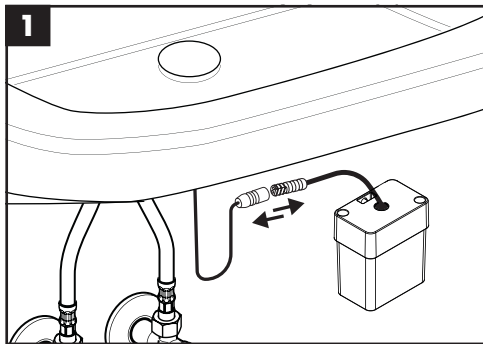
**SQ** Këshilla rreth pastrimit / Garancia / Kontakt

**KO** 세정시 권장사항 / 품질보증 / 접촉

**AR** توصيات التنظيف / الضمان (الولايات المتحدة الأمريكية) / اتصال

**HU** Tisztítási tanácsok / Garancia / érintkezés

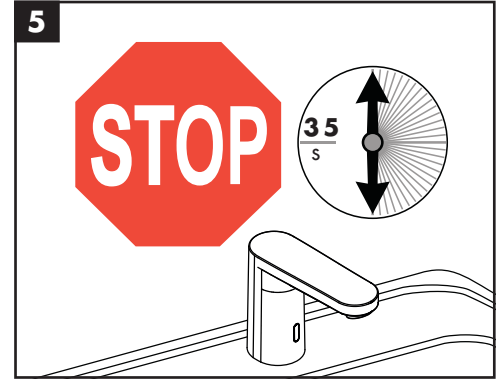
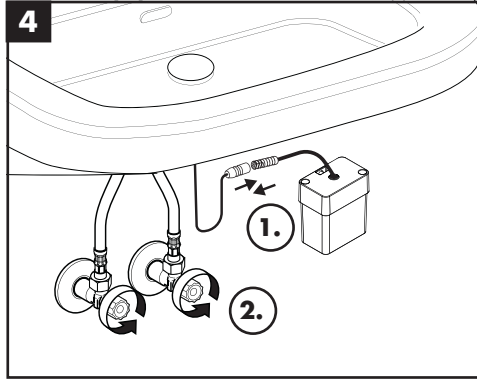
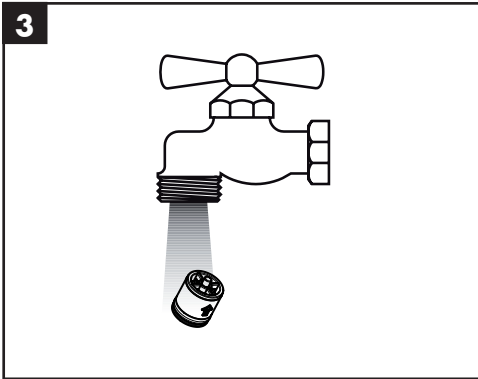
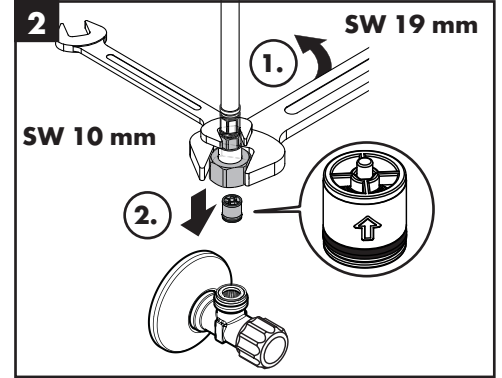
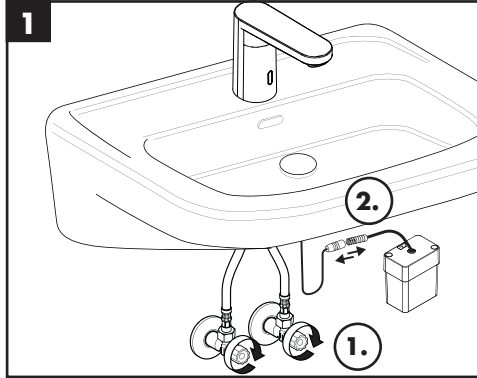
**JP** お手入れの方法 / 保証について / ご連絡先





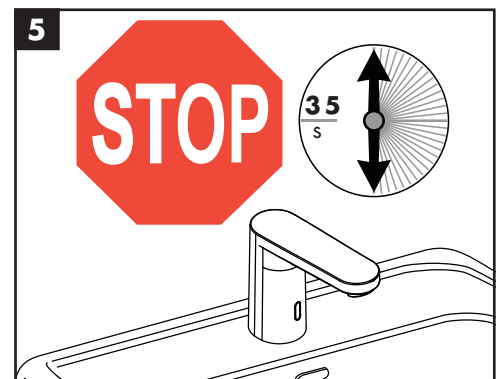
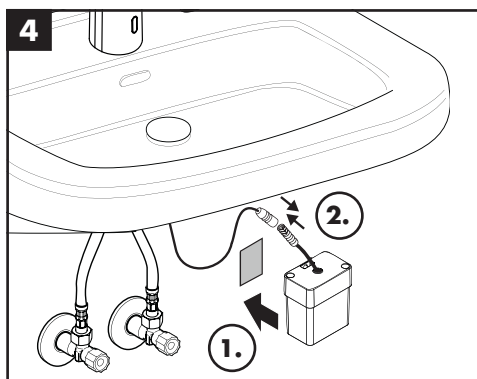
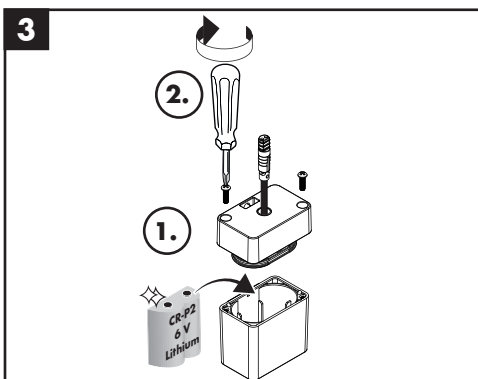
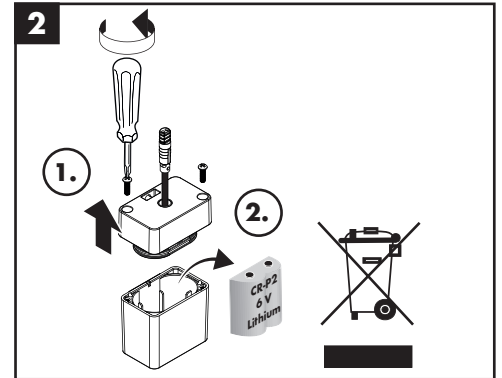
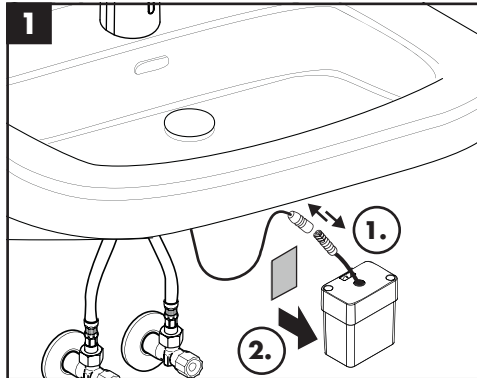
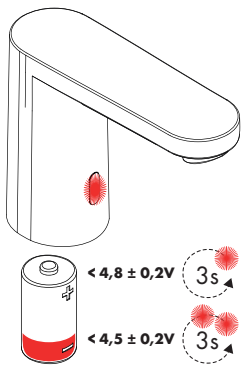
### Vernis Blend

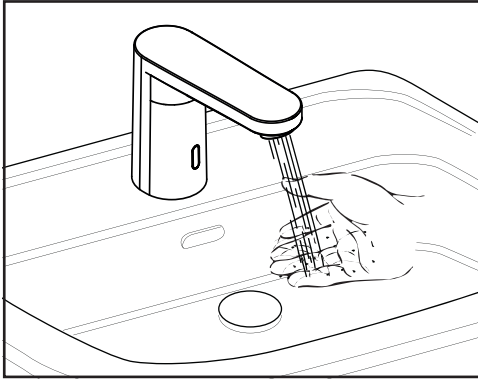
71501000 /  
71502000



### Vernis Blend

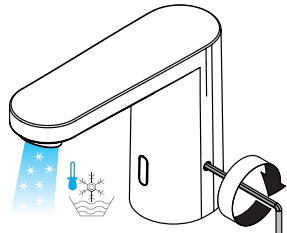
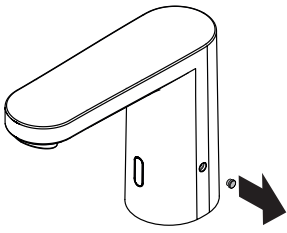
71502000 /  
71503000



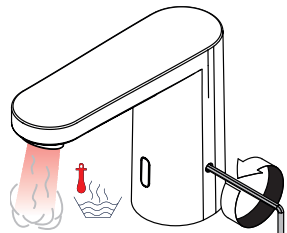


**Vernis Blend**

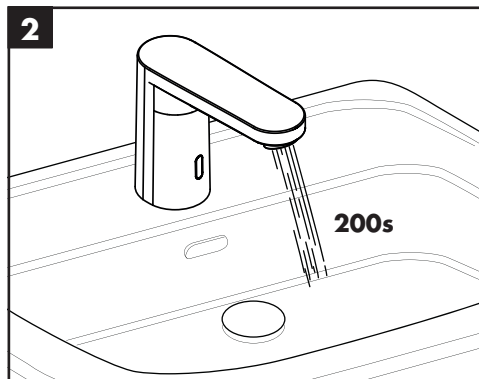
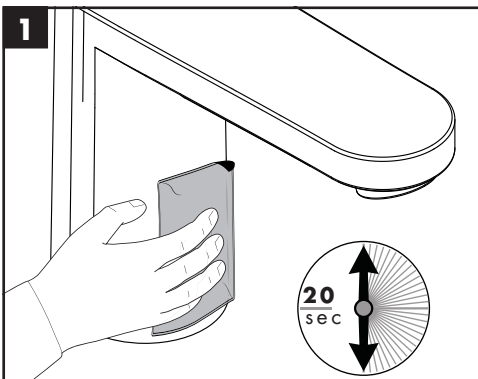
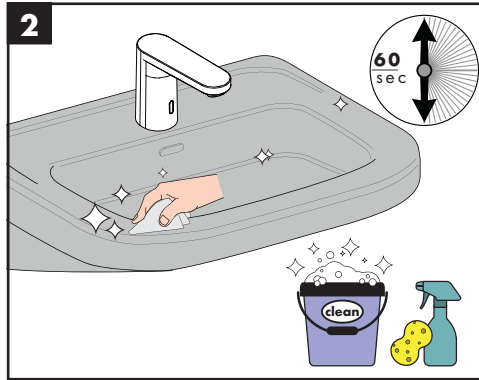
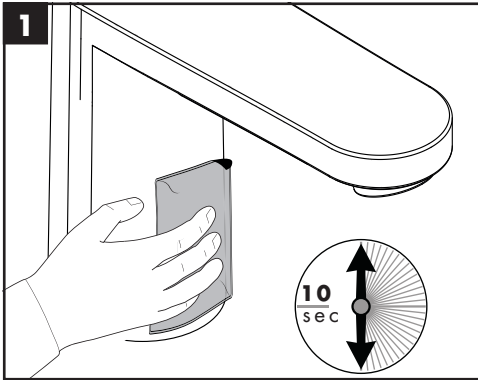
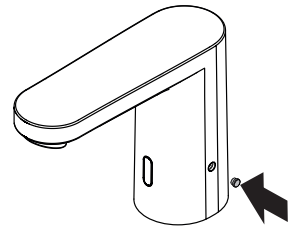
71501000 / 71502000



SW 3 mm

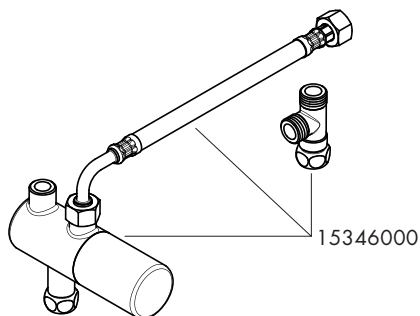
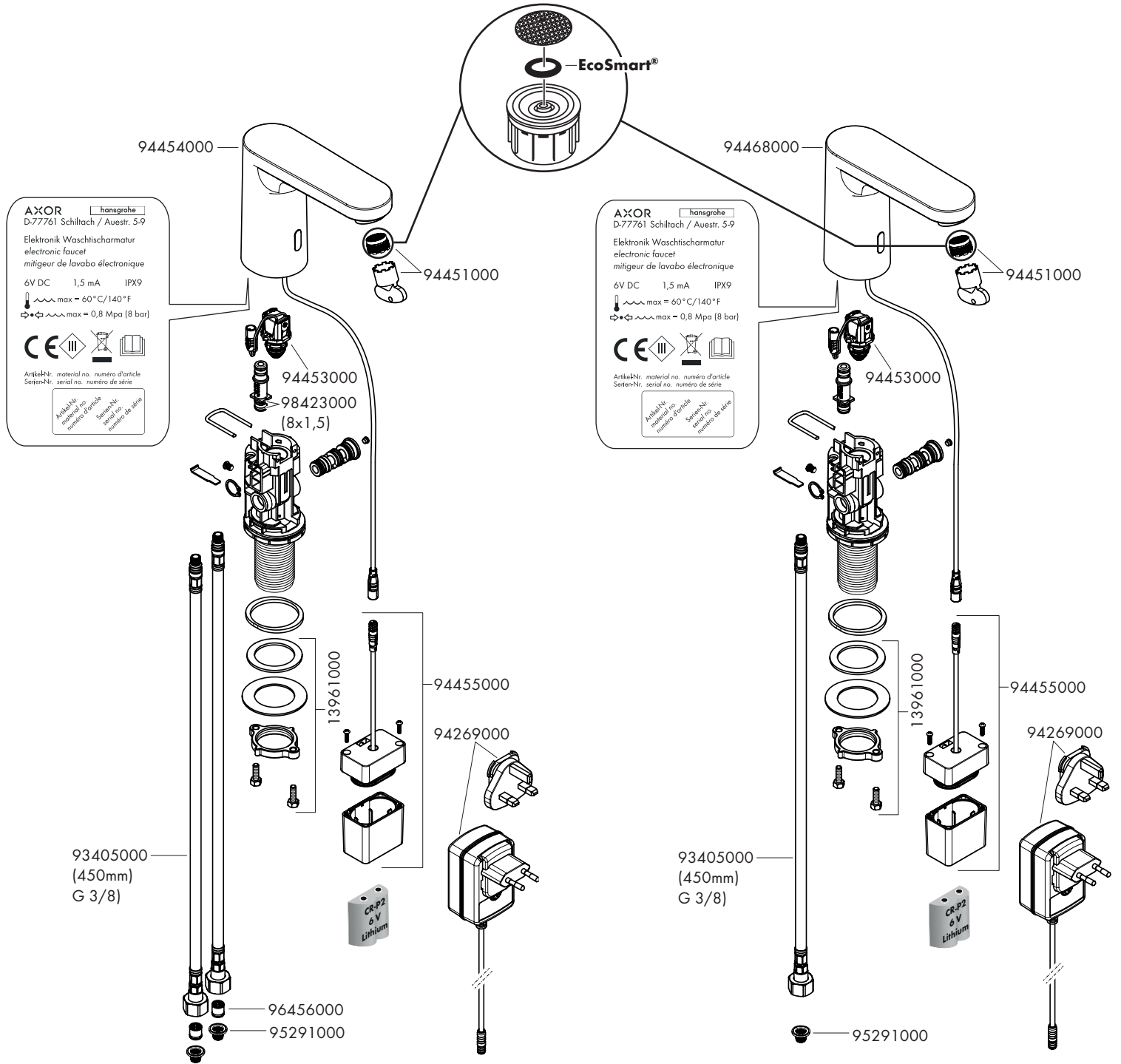


SW 3 mm



**Vernis Blend**  
71501000 / 71502000

**Vernis Blend**  
71503000 / 71504000









	P-IX	DVGW	SINTEF	NF	STF	CERTIFICATION BODY SE KRW	ETA	GODKENDT TIL DRIKKEVAND
<b>71501000</b>	P-IX 17503/IO							X
<b>71502000</b>	P-IX 17503/IO							X
<b>71503000</b>	P-IX 17502/IO							X
<b>71504000</b>	P-IX 17502/IO							X

