

Metris

1-grebs bidettesæt

Overflader : krom Art.Nr.: 31285000



Beskrivelse

Kendetegn

- ComfortZone 110
- gennemstrømsmængde: 5 l/min
- keramisk kartusche
- mulighed for temperaturbegrænsning
- Push-open bundventil G 1 1/4
- P-IX 19941/IAO
- ETA VA 1.42/19733
- VTT-RTH-00059-11
- SINTEF 1743

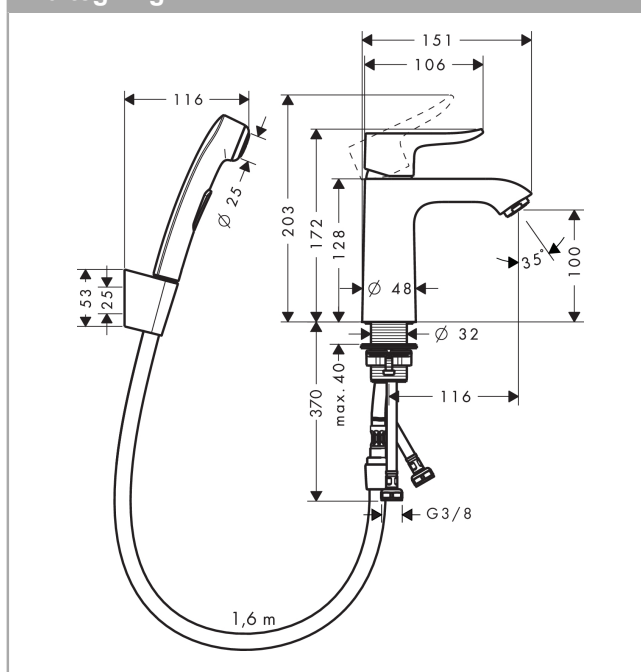
Teknologi



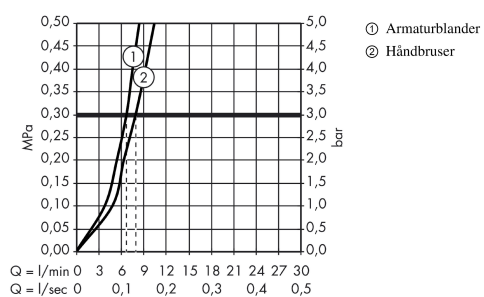
Produktbillede



Måltegning



Gennemløbsdiagram



Metris

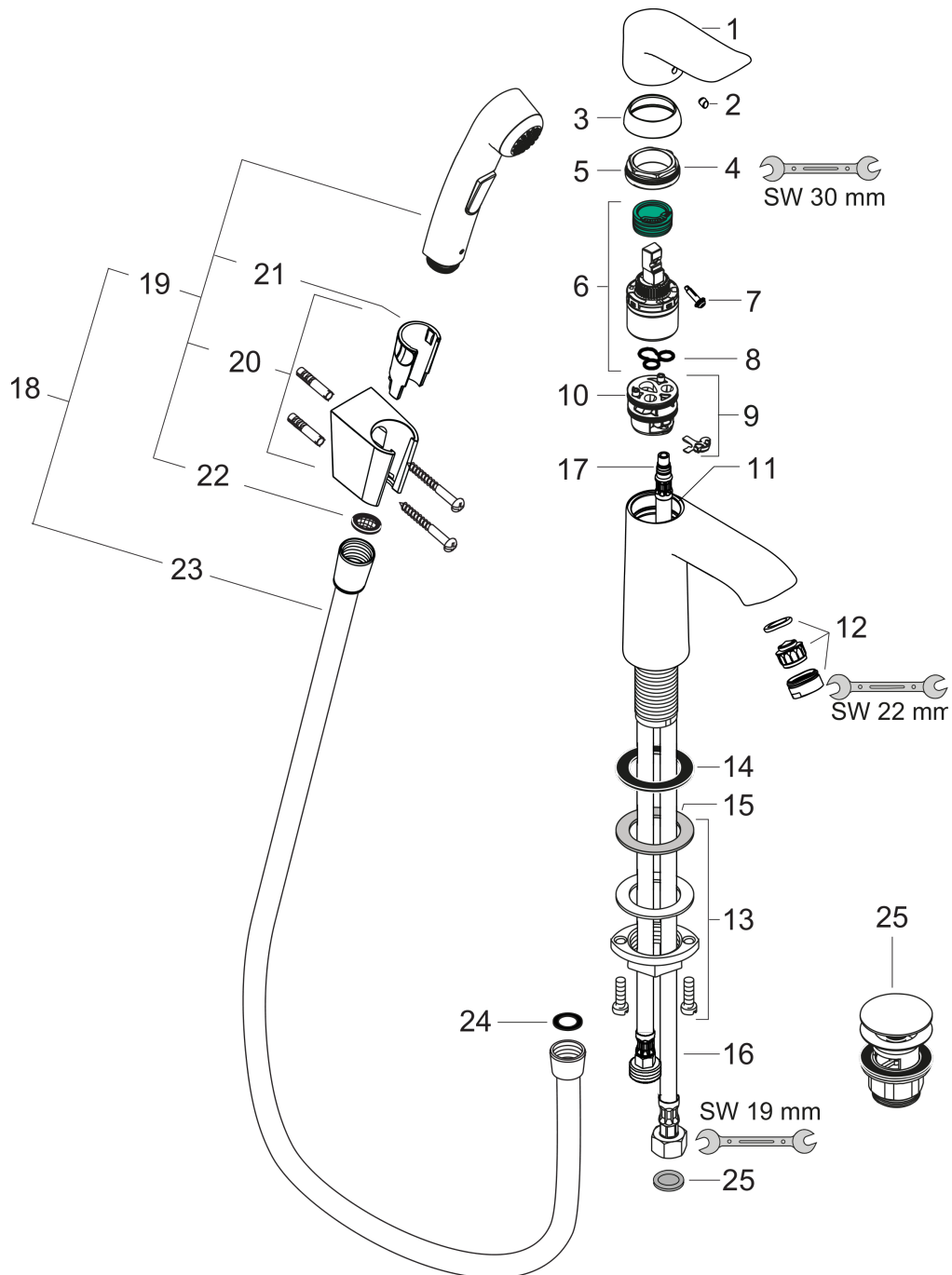
1-grebs bidettesæt

Overflader : krom Art.Nr.: 31285000



Sprængskitse

Konstruktionsår: >10/13



Metris**1-grebs bidettesæt**

Overflader : krom Art.Nr.: 31285000

**Reservedelsliste**

Konstruktionsår: >10/13

Pos.	Beskrivelse	Art.Nr.	PC	PU
1	Greb	95519000	9	1
2	Grebprop	96338000	1	1
3	Kappe	97406000	6	1
4	Møtrik	97209000	5	1
5	O-ring 32x2	98193000	1	1
6	Kartusche kpl.	92730000	11	1
7	Sikringsskrue	95140000	2	1
8	Tætning	95008000	3	1
9	Adapter til kartusche	92845000	5	1
10	O-ring 30x2	98186000	1	1
11	O-ring 35x2	92604000	2	1
12	Luftblander M24x1 (15 l/min)	13913000	0	1
13	Befæstigelse med omløber kpl. (Ø 32)	13961000	7	1
14	Fladtætning	98749000	2	1
15	Glidering	97548000	1	1
16	Tilslutningsslange 450 mm M8x0,75 G3/8	97206000	8	1
17	O-ring 7x1,5	98422000	1	1
18	Håndbruser og bruserslange	32128000	0	1
19	Håndbruser	96907000	0	1
20	Håndbruserholder	28331000	0	1
21	Foring	98918000	1	1
22	Sitætning	94246000	1	1
23	Bruserslange 1,60 m	28246000	0	1
24	Tætning	98058000	1	1
25	Tætningssæt	95581000	2	1
a	Forlænger til befæstigelse med omløber 35 mm	13898000	12	1
b	Push-open bundventil	50105000	0	1