

EAN: 6414150097027  
 WVS: 701384304  
[static.oras.com/4805F](http://static.oras.com/4805F)



Håndvaskarmatur med fast tud. Vandhanen har en integreret perlator, hvis vinkel kan justeres for at forhindre vandstænk. Leveres med fleksible tilslutningsslanger.

- Håndvask
- Et-greb
- Bordmontret
- Forkromet
- Fast tud
- PCA® - konstant flowmængde uanset trykudsving, Justerbar flow vinkel
- Étgreb, Varmt/Koldt symboler
- Ø 40 mm keramisk indsats til mængde- og temperaturregulering
- Fleksible tilslutningsslanger
- DZR messing, 3S-Installation for sikker og nem montering
- Uden bundventil

## Tekniske data

### Flow attributter

Vandmængde ved 300 kPa (med mængdebegrænsner)	<b>0.08 l/s</b>
Tryk tab (0.1 l/s)	<b>160 kPa</b>

### Tekniske egenskaber

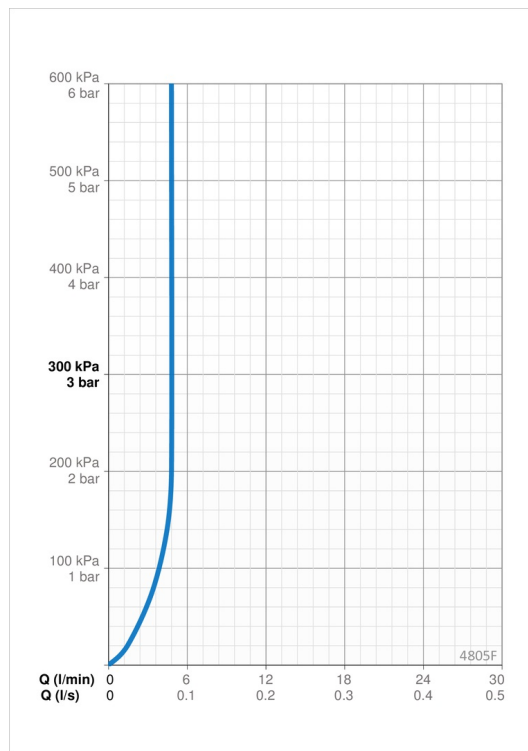
Varmtvandsforsyning	<b>max. +70°C</b>
Arbejdsdruk	<b>50 - 1000 kPa</b>
Tilslutningsstørrelse	<b>G3/8</b>
Fremspring	<b>107 mm</b>
Materiale	<b>brass</b>

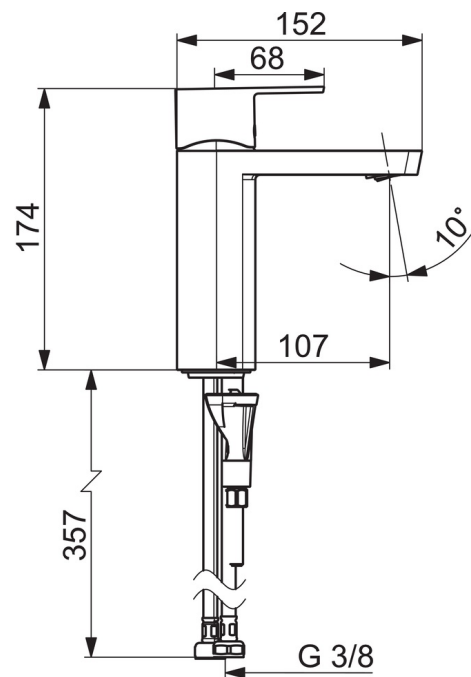
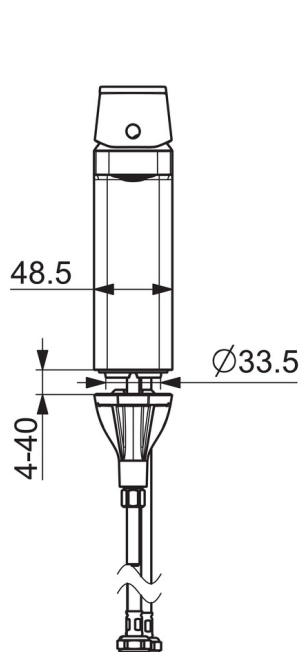
### Bestemmelser

EN standard	<b>EN 817</b>
Støjklasse	<b>I (ISO 3822)</b>

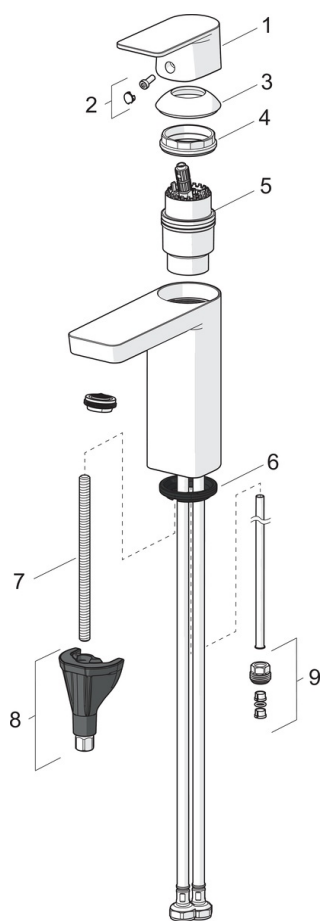
### Godkendelser og Erklæringer

STF certifikat	<b>EUFI29-21003824-TH</b>
KIWA SE	<b>1746</b>





## Reserve dele



### SP4806F

Navn	Kode	WVS
01 Greb Forkromet	1006282V	745131363
02 Mærkeknapper	1002323V	745135149
03 Dækkappe Forkromet	1001740V	745135154
04 Møtrik	158726	745131435
05 Komplet indmad	158890	745131154
06 Bundpakning	1002371V	704209990
07 Gevindstang, M8x1, L=130	1000780V	704270995
08 BESPændingssæt	602610V	704270996
09 Nippel	159684	745131372