

# Alterna

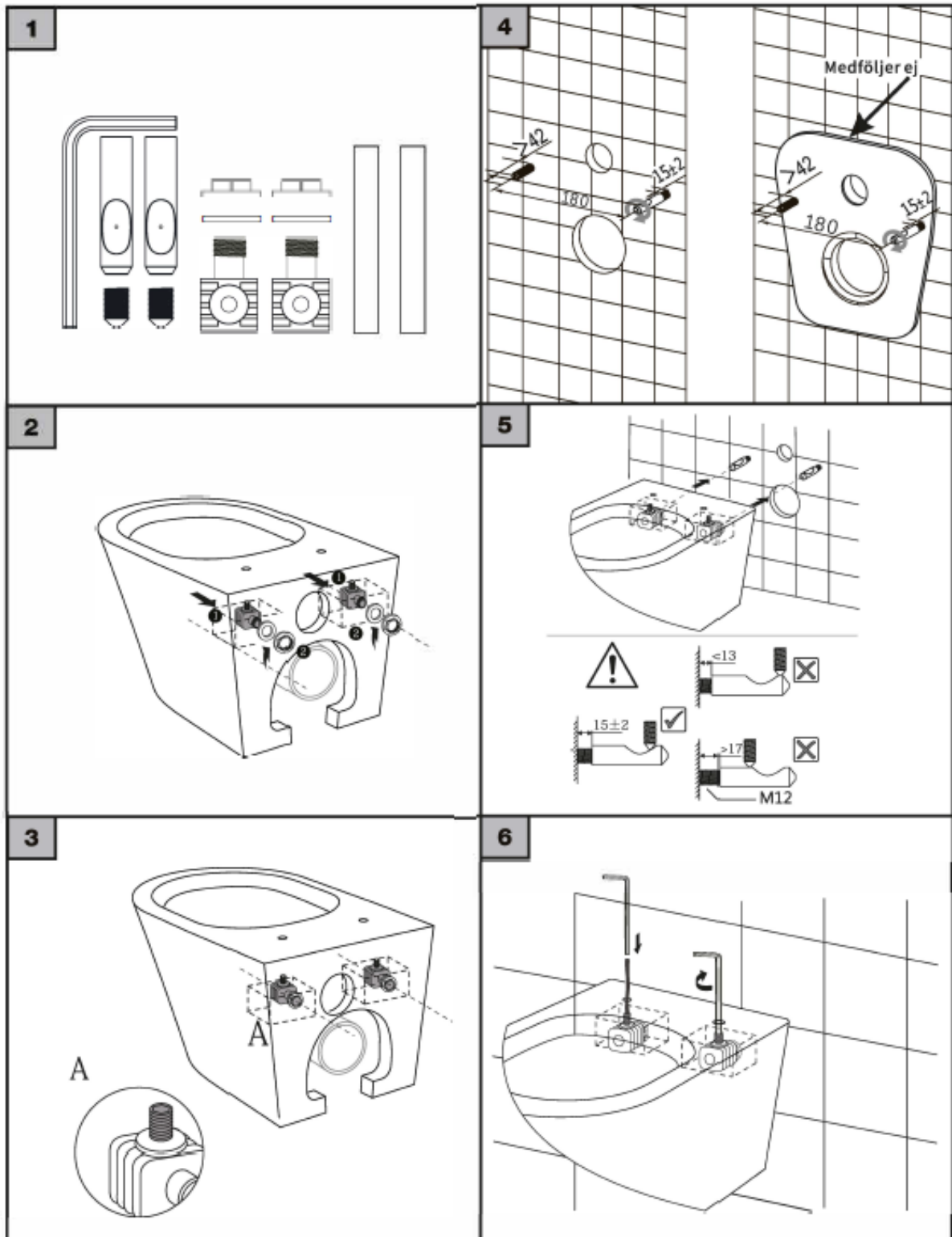
## INSTALLATIONSVEJLEDNING

### Alterna Image hængeskål (Standard)

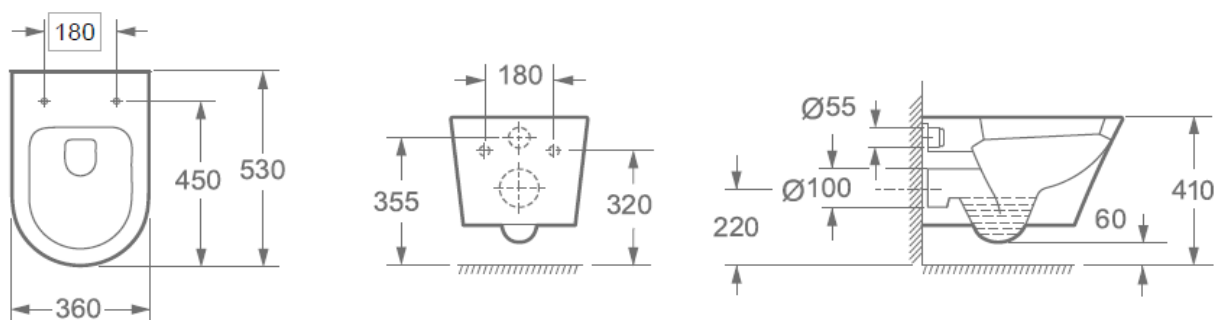


BD nr. 61 3392.000

# Alterná



# Alterna



3M Easy Clean Coatings anvendes ved fremstilling på keramiske sanitære produkter og glas ved hjælp af fluorokemi til at afvise snavs, væsker og kalk. Selvom overflader, der er behandlet med 3M, er det ikke selvrensende men det forlænger tiden mellem rengøringen.

#### Bemærk!

Agrasive rengøringsmidler (slibemidler, afløbsrens), kraftige baser (pH-værdi fra 9 til 14) og hårfarvemidler kan beskadige 3M EasyClean overfladen.

Anvend et neutralt rengøringsmiddel (pH-værdi fra 5 til 8) til den daglige rengøring. Mod kalkpletter et surt rengøringsmiddel baseret på citronsyre (pH-værdi på 1 til 4). Ved fedtaf-lejringer som f.eks. creme eller hårspray en alkoholopløsning (f.eks. isopropanol – fås på apoteket).

Anvend ikke rengøringsudstyr, der har en agrasiv virkning (f.eks. rengøringssvampe, mikrofiberklude).

Rengør overfladen med en ren, fugtig klud. Til rengøring af dit WC skal du som sædvanligt brug en toiletbørste.

Tip! Læg en klud vædet med rengøringsmiddel på det snav-sede område, hvis der er tale om fastsiddende snavs, og lad det virke.

Skyl efter med rent, varmt vand for at fjerne rester af snavs og rengøringsmiddel.

Tør overfladen af.



Saint-Gobain Distribution Denmark A/S  
Park Alle 370  
2605 Brøndby  
WWW.BD.dk

2019

Alternativa IMAGE Hængeskål  
BD Nr. 613392000

DoP nr. 2019007

EN 997:2012+A1:2015

### Hængeskål

Rengøring

Bestået

Holdbarhed

Bestået

Belastning

Bestået

**YDEEVNEDEKLARATION – DoP**  
**Nr. 2019007**

- 1. Produkt beskrivelse og varenummer:**  
Alterna IMAGE toilet hængeskål

SGDD produkt		Certificeret original produkt (COP)	
Varenr.	Varetekst	Certificeret original varenr.	Certificeret original varebetegnelse/DoP
613392000	Alterna IMAGE Hængeskål	CH1088R-3M	No. SG19CH1088R

- 2. Tilsigtet anvendelse**  
Personlig hygiejne
- 3. Fabrikantens navn og adresse**  
Saint-Gobain Distribution Denmark A/S, Park Allé 370, 2605 Brøndby  
Telefon: +45 48 78 40 00, [www.bd.dk](http://www.bd.dk)
- 4. Navn og adresse på bemyndigede repræsentant**  
Ikke relevant.
- 5. Systemer for vurdering og kontrol af konstans (AVCP)**  
System 4
- 6. a) Harmoniseret standard:**  
EN 997:2012+A1:2015

## 7. Deklareret ydeevne

Væsentlige egenskaber	Resultat	Harmoniseret teknisk specifikation
<u>Skyllevandskapacitet</u> Skyllevolumen Skyllevolume fra cisterne	Bestået Ikke relevant	EN997:2012+A1:2015
<u>Forebyggelse af tilbagestrømning</u> Dybde af vandforsejlning	Bestået	
<u>Rengøringsvenlighed</u> Vask af toilet Udskylning af toiletpapir Udskylning af 50 små plasticlugler Oversprøjtning Efterskyls volume Vandoptagelse	Bestået Bestået Ikke relevant Bestået Bestået Bestået	
Belastningsmodstand	Bestået	
Tæthed	Ikke relevant	
Ventil pålidelighed	Ikke relevant	
Håldbarhed	Bestået	

## 8. Anden teknisk dokumentation og/eller anden dokumentation: Ingen

Ydeevnen for ovenstående produkter er i overensstemmelse med deklarerede ydeevner angivet under punkt 7 – Deklareret ydeevne. Denne ydeevnedeklaration udstedes på eneansvar i overensstemmelse med forordning (EU) nr. 305/2011 af Saint-Gobain Distribution Denmark A/S.



Underskrift Niels Nicolaisen, Contract Control Manager

For:

Lone Boysen – Business Proces manager Kategori og Indkøb - Kvalitets- og miljøansvarlig produkter  
(navn og stilling)

Brøndby, d. 23/7-2019

Sted og dato for udstedelsen