

Teknisk beskrivelse

Danfoss Zigbee Repeater

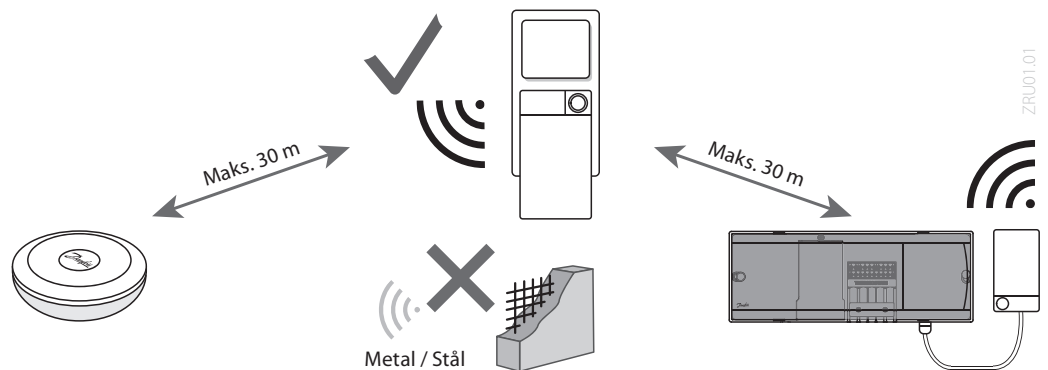
Anvendelse



Danfoss Zigbee repeater forstærker trådløs signalrækkevidde mellem Zigbee enheder.

Repeateren kan sluttes direkte til en stikkontakt på 230 V.

Anvendelse, tegning



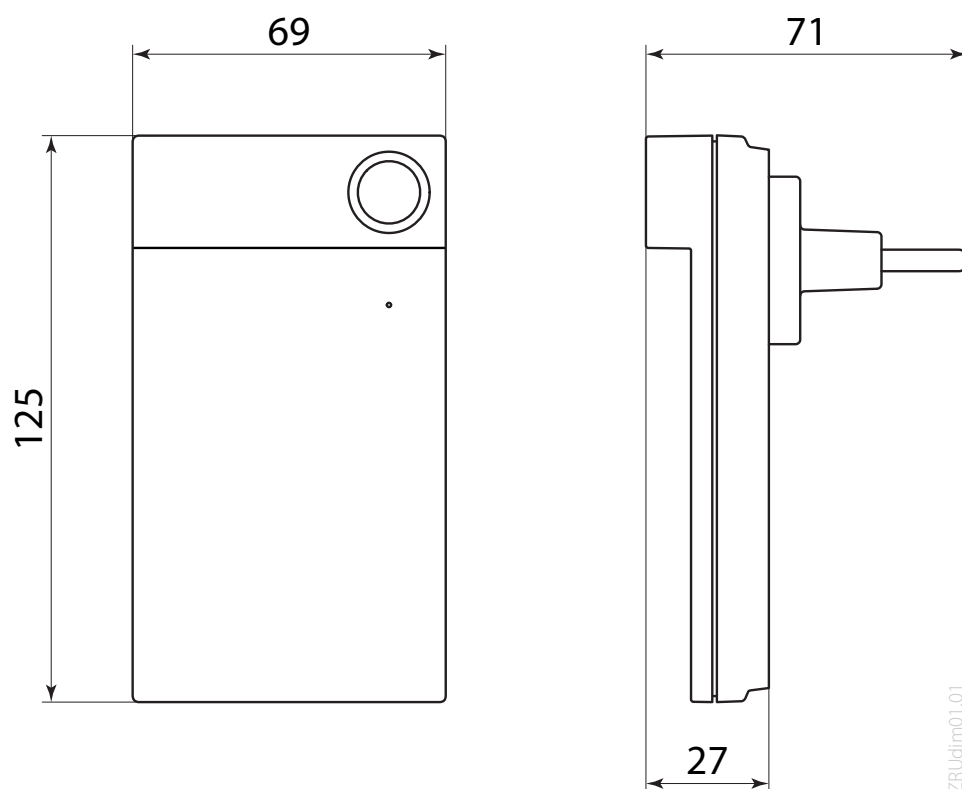
Komponentliste

Produkt	Varenr.
Danfoss Zigbee Repeater	088U1131

Tekniske data

Formål / brugsområde	Anordning til at øge trådløs signalrækkevidde
Omgivelsestemperaturområde, kontinuerlig brug	0 °C til 40 °C
Frekvens	2,4 GHz
Kapslingsgrad (IP-beskyttelsesklasse)	IP 20
Overensstemmelse erklæret iht. følgende standarder / direktiver	RED, RoHS
Beskyttelsesklasse	Klasse III
Forsyningsspænding	230 V AC, 50 Hz
Temperatur for kugletrykprøvning	75 °C
Kontrolleret forureningsgrad	Grad 2, normalt hjemmemiljø
Softwareklasse	Klasse A
Nominel impuls-spænding	4 kV
Driftstid	Permanent tilsluttet
Temperaturområde, opbevaring og transport	-20 °C til +65 °C
Anvisninger vedr. bortskaffelse	Produktet skal bortskaffes som elektronisk affald

Mål



ZRUdim01.01

Danfoss A/S

Heating Segment, Salg Danmark • danfoss.dk • +45 6991 8080 • E-Mail: kundeservice.dk@danfoss.com

Danfoss påtager sig intet ansvar for mulige fejl i kataloger, brochurer og andet trykt materiale. Danfoss forbeholder sig ret til uden forudgående varsel at foretage ændringer i sine produkter, herunder i produkter, som allerede er i ordre, såfremt dette kan ske uden at ændre allerede aftalte specifikationer. Alle varemærker i dette materiale tilhører de respektive virksomheder. Danfoss og alle Danfoss logoer er varemærker tilhørende Danfoss A/S. Alle rettigheder forbeholdes.