

PROFI/COMFORT PÅFYLDNING DRIFTSVEJLEDNING



PÅFYLDNINGSKOMBINATION



TEKNISKE DATA

PROFI VES PÅFYLDNINGSBEHOLDER

Måleområde: 20 $\mu\text{S/cm}$, ikke temperatur-kompenseret
 Skiftepunkt grøn/rød: 10 $\mu\text{S/cm}$ (+10 %)
 Spændingsforsyning: Internt batteri, Li-ion, 3 V CR2450B, kan udskiftes
 Kabinet: POM sort
 Forbindelse: Elektrodelængde 5,5 mm
 Elektroder: 1.4571= 0,6
 Driftsgrænse: P maks. 6 bar, T maks. 55 °C

COMFORT VES PÅFYLDNINGSBEHOLDER

Måleområde: 20 $\mu\text{S/cm}$, ikke temperatur-kompenseret
 Skiftepunkt grøn/rød: 10 $\mu\text{S/cm}$ (+10 %)
 Spændingsforsyning: Internt batteri, Li-ion, 3 V CR2450B, kan udskiftes
 Kabinet: POM sort
 Forbindelse: Elektrodelængde 5,5 mm
 Elektroder: 1.4571= 0,6
 Driftsgrænse: P maks. 6 bar, T maks. 45 °C

ANVENDELSESOMRÅDE

BOSCH påfyldningskombination tjener som grundlag for genopfyldelige og regenererbare VES-patroner. Den leverer fuld demineraliseret vand til opvarmning i henhold til VDI retningslinje 2035, bilag 1, og beskytter varmeanlægget mod kalkaflejringer.

UDFØRELSE

BOSCH påfyldningskombination inkluderer en digital kapacitetskontrol, en afbryder på udløbssiden, en udløbsport for fuld demineraliseret vand og et vægbeslag til montering.

Desuden kan den øverste del af den digitale kapacitetskontrol roteres 90°, efter at skruerne løsnes.

De allerede fyldte patroner, der passer til BOSCH påfyldningskombination, skal bestilles. Patronerne er tilgængelige som VES patroner P 2000, 4000, 8000 og 16000.

Bemærk: Til drift af VES patron 20000 skal det tilsvarende adaptersæt med vare nr. 7738328657 bestilles separat.

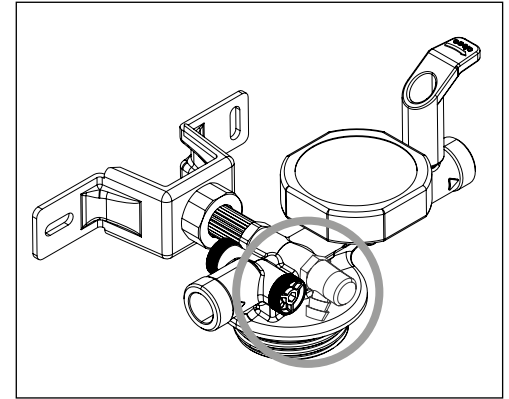
Når patronerne er opbrugt, kan du forny eller udskifte dem med den relevante VES refill-pakke.

Monter det medfølgende vægbeslag på væggen.

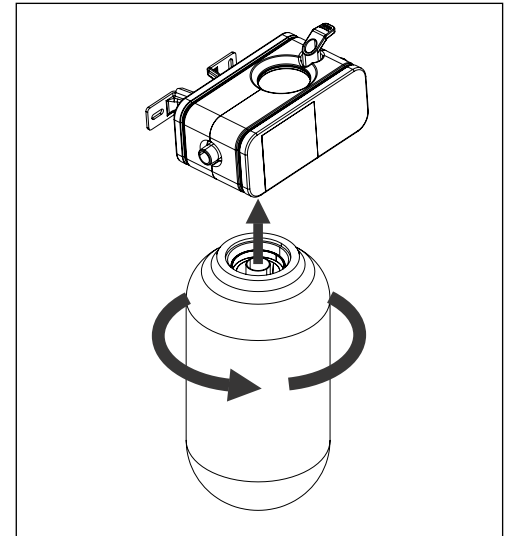
BOSCH påfyldningskombination leveres med 4 påmonterede manometerpropper.

Fjern trykmålerpropperne i udløbsretningen, fastgør BOSCH påfyldningskombinationen til vægbeslaget på den ene side, og fastgør den ved hjælp af skruetilslutningerne.

Monter aftapningsventilen på den anden udløbsside.



Skrud derefter patronen under forbindelsescentret.



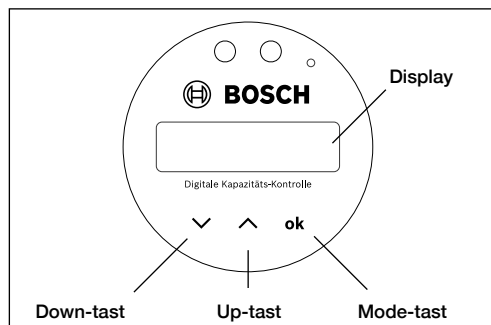
Bemærk: Montering af en BOSCH systemadskiller i gennemstrømningsretningen for påfyldningskombinationen er obligatorisk i henhold til DIN EN 1717!

FORBEREDELSE

Anvend et hårdhedstestsæt til at fastslå hårdheden af det ubehandlede vand. Tap ubehandlet vand et hvilken som helst sted på varmesystemet, og mål vandets hårdhed.

DIGITAL KAPACITETSKONTROL

Digital kapacitetskontrol omfatter følgende elementer:



Displayet er slukket ved levering.

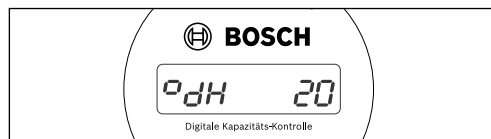
Tryk på en vilkårlig tast for at tænde for displayet (versionsnummeret vises samt den resterende mængde, som kommer på 800 liter og er standard).



For at ændre værdierne skal du trykke mindst 3 sekunder på **OK** tasten.

NDSTIL HÅRDHEDEN AF DET UBEHANDLEDE VAND

Du vil blive bedt om at indtaste hårdheden på det ubehandlede vand:



Tryk på **Down** eller **Up** tasten for at ændre værdien og på **OK** for at gemme.

VÆLG PATRON

Angiv derefter størrelsen på den patron, der anvendes.



Vælg størrelsen på patronen med **Down** eller **Up** tasten (P 2000, 4000, 8000 und 16000), og gem indtastningen med **OK** tasten.

OPRET KONDUKTANSOVERVÅGNING

Her kan du indstille en grænseværdi på 10–200 μS for konduktansovervågningen.



Tryk på **Down** eller **Up** tasten for at ændre værdien og på **OK** for at gemme. Standardindstilling: 10 $\mu\text{S}/\text{cm}$.

PATRONUDSKIFTNING

Endelig skal du angive, om patronen er blevet udskiftet eller genopfyldt.



Tryk på **Down** eller **Up** tasten, for at bekræfte (Ja) eller afvise (Nej) udskiftning af patronen. Hvis du har valgt „Ja“, skal du trykke på **OK** tasten i 3 sekunder for at bekræfte udskiftningen af patronen, og derefter gemme ændringen.

Følgende bekræftelse vises:



Når alle indstillinger er gennemført, vises den nyberegnete restmængde i liter på displayet.

Bemærk: Efter hvert patronskift bliver indstillingerne „rå vandhårdhed“, „konduktansværdi“, „patron“ fornyet!

Brug en konduktansmåler til at kontrollere udgangskvaliteten. Fjern behandlet vand fra tømningssventilen (se side 3), kontroller henholdsvis vandets konduktansevne ($<10 \mu\text{S}/\text{cm}$) efter producentens anvisninger i henhold til VDI 2035/I.

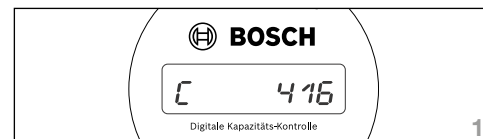
Anlægget kan genfyldes efter kontrol.

VISNINGER

Under påfyldning viser displayet den aktuelle volumen gennemstrømning.



Hvis der ikke er nogen gennemstrømning, viser displayet restkapaciteten.



Ved et tryk på **OK** tasten skiftes til displayet for den aktuelle konduktansevne.



Et yderligere tryk på **OK** tasten viser påfyldningsvolumen for den sidste påfyldning.



Ud fra kapacitetsvisning 1 vises restkapaciteten i % med et tryk på **OK** tasten.



Ved at trykke på **OK** tasten for konduktansvisningen 2 vises den indstillede referencekonduktansværdi.



Ved at trykke på **OK** tasten vises påfyldningsvolumen 3, der viser hele det samlede påfyldningsvolumen.



BATTERIER

Hvis batteriet skal udskiftes, vises den følgende meddelelse.



For at udskifte batteriet skal du skrue dækslet af og udskifte batteriet (CR-2032).

Vær opmærksom på, at den rigtige polaritet anvendes!

Hvis patronens kapacitet er ved at være opbrugt, vises meddelelsen fra 10–1 % af restkapaciteten „Næsten udtømt patron“.

Når patronen er helt opbrugt, vises meddelelsen „Udtømt patron“ – patronen skal udskiftes!

Derudover muliggør den integrerede konduktansmåler en hurtig optisk kontrol over afsaltningens patronens stand.

Rødt blinkende lys: Grænsen er nået, patronen skal udskiftes

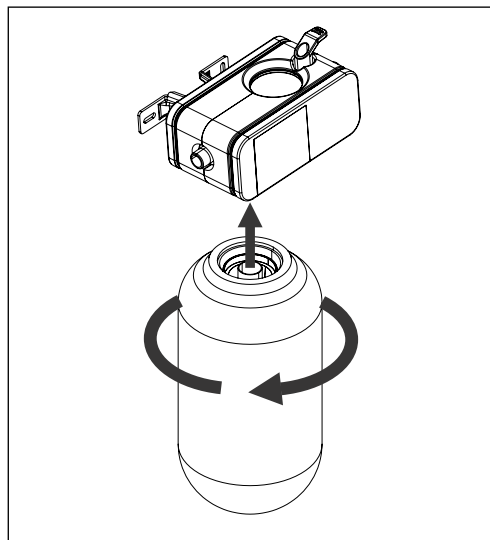
Grønt blinkende lys: Patronen er ok

Derudover har konduktansmåleren en kontrolfunktion af den såkaldte „modvirkningseffekt“. Der vises først en udtømningsmeddelelse, når der er en faktisk vandstrøm.

TEKNISKE DATA

maks. driftstryk:	6 bar
maks. driftstemp.:	30°C
Medium:	Drikkevand
Gennemstrømningseffekt:	0,1 m ³ /h–0,6 m ³ /h

PATRONUDSKIFTNING

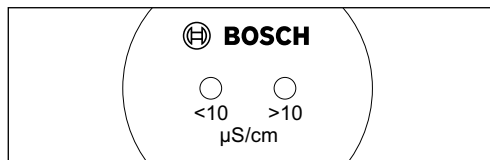


Efter udskiftning af patronen skal der sikres tilstrækkelig ventilation af patronen. Udluftningen sikrer, at patronens kapacitet er fuldt udnyttet.

Ventilhanen skal holdes åben, indtil der kommer vand ud uden luft. Luk derefter ventilen. Påfyldningsprocessen kan derefter startes.

VES COMFORT DESIGN

VES Comfort er udstyret med en digital konduktansmåler uden kapacitets- og gennemstrømningsovervågning. Den har en permanent måling under påfyldning.



Da vores produkter indeholder batterier, er vi i henhold til batterilovgivningen forpligtet til at påpege følgende:

Batterier og genopladelige batterier må ikke bortskaffes i husholdningsaffaldet. Derimod er du forpligtet til at returnere brugte batterier og genopladelige batterier. Gamle batterier kan indeholde skadelige stoffer, der kan skade miljøet eller dit helbred, hvis de ikke opbevares eller bortskaffes korrekt. Batterier indeholder også vigtige råmaterialer som f. eks. jern, zink, mangan eller nikkel, der kan genanvendes. Batterierne kan returneres gratis efter brug (f.eks. på kommunale opsamlingssteder eller beholdere til opsamling af batterier).

Efter idrifttagning og tilstrækkelig ventilation af VES patronen blinker den grønne LED Påfyldningsvandets konduktans har nu den nødvendige fyldvandskvalitet <10 µS/cm.

Hvis der ikke sker et skift fra rød til grøn på konduktansmåleren, kan dette skyldes følgende:

- Blandingspatron har ingen kapacitet; forholdsregel: Udskiftning.
- Hvis LED-indikatoren forbliver mørk, er konduktansmålerens batteri opbrugt (levetid ca. 6 år), forholdsregel: Udskift enheden.
- Måleelektroderne på konduktansmåleren er beskadigede eller stærkt snavsede, forholdsregel: Rengør eller udskift om nødvendigt.

Konduktansindikatoren skal observeres under påfyldningsprocessen.

Hvis konduktansgrænsen på 10 µS/cm (skifteområde fra grønt til rødt) er opnået, og systemet endnu ikke er helt påfyldt (systemtryk er endnu ikke opnået), skal du udskifte VES patronen med en ny VES patron.

Hvis konduktansen ikke stiger til 10 µS/cm på displayet, kan varmesystemet fyldes til det ønskede systemtryk.

GENEREL PRODUKTINFORMATION VES BLANDINGSHARPIKS:

VES-blandingsharpiks fremstilles med en meget høj andel af H⁺ og OH⁻ grupper. Hvis produktet udsættes for luft i mere end 30 minutter, kan kuldioxid absorberes, hvilket kan påvirke produktets ydeevne. Derfor bør emballagen kun åbnes kort før brug, og åbne poser skal lukkes omhyggeligt.

Produktet må ikke udsættes for direkte sollys.

Lange opbevaringstider – især når de opbevares i beholdere, der ikke er fuldstændigt fyldt med harpiks – kan også medføre kvalitetstab.

Holdbarhed VES harpiks: Maks. 2 års holdbarhed VES harpiks Temperaturområde: 4–24 °C

Affaldsnummer i henhold til EAK-forordning: Affaldskoden for brugt genbrugsmateriale fra ferskvandsbehandlings- og fødevarerindustrien er 19 09 05 for det anvendte genbrugsmateriale fra galvanisering, og for den kemiske industri er koden 11 01 16.



Bosch Thermotechnik GmbH
Junkersstraße 20
D-73249 Wernau

www.bosch.de