

Anvendelse



Der kan vælges mellem to regulatorer:

Sættene anvendes i forbindelse med moderne håndklæderadiatorer. Ventilen monteres på radiatoren med unbrakoskrue, der gør montagen enkel, og samtidig undgår faren for ridser og skrammer på produkterne.

Sættet består af:

- Termostat, type RAX eller RTX
- Reguleringsventil, type RA-URX
- Afspærringsventil, type RLV-X

Sættene kan leveres med følgende overflader: Krom, hvid RA 9016 og børstet stål, til højre eller venstre monteret af reguleringsventil.

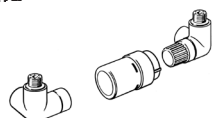
RAX rumtermostat

Hvis håndklædetørre er primær varmekilde anbefales RAX, som er en rumtemperaturføler der regulerer efter den aktuelle rumtemperatur og dermed sikrer en behagelig, konstant temperatur. RAX kendes på indstillingstallene I-II-III-III.

RTX returtermostat

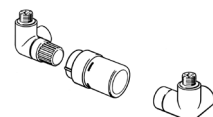
Hvis håndklædetørre er sekundær varmekilde anbefales RTX, der er en returtemperaturbegrenser, som regulerer efter radiatorvandets returtemperatur. Anvendt på en håndklædetørre og indstillet på en temperatur 5-10 grader over rumtemperaturen, vil RTX sikre, at radiatoren altid er varm og derved opfylder sit formål. RTX kendes på indstillingstallene 1-2-3-4.

Bestillina



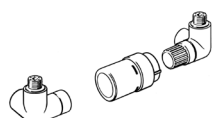
RAX-sæt til højre-monteret termostat (Rumtermostat, reguleringsventil og afspærringsventil)

	Krom	Børstet stål	Hvid RAL 9016
<b>Best.nr</b>	<b>013G4003</b>	<b>013G4009</b>	<b>013G4007</b>
VVS nr	40 3238.204	40 3238.244	40 3238.224



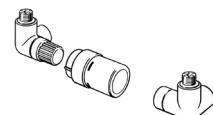
RAX-sæt til venstre-monteret termostat (Rumtermostat, reguleringsventil og afspærringsventil)

	Krom	Børstet stål	Hvid RAL 9016
<b>Best. nr</b>	<b>013G4004</b>	<b>013G4010</b>	<b>013G4008</b>
VVS nr	40 3239.204	40 3239.244	40 3239.224



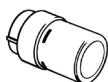
RTX-sæt til højre-monteret termostat (Returtermostat, reguleringsventil og afspærringsventil)

	Krom	Børstet stål	Hvid RAL 9016
<b>Best.nr</b>	<b>013G4132</b>	<b>013G4138</b>	<b>013G4136</b>
VVS nr	40 3238.304	40 3238.344	40 3238.324



RTX-sæt til venstre-monteret termostat (Returtermostat, reguleringsventil og afspærringsventil)

	Krom	Børstet stål	Hvid RAL 9016
<b>Best. nr</b>	<b>013G4133</b>	<b>013G4139</b>	<b>013G4137</b>
VVS nr	40 3239.304	40 3239.344	40 3239.324

**Bestilling**

**RAX termostat til RA-ventiler**

	Krom	Børstet stål	Hvid RAL 9016
<b>Best. nr</b>	<b>013G6170</b>	<b>013G6171</b>	<b>013G6070</b>
VVS nr	40 3239.820	40 3239.824	40 3239.822


**RTX returtermostat til opgradering af RAX- og RA-URX sæt (leveres med pakkåse)**

	Krom	Børstet stål	Hvid RAL 9016
<b>Best. nr</b>	<b>013G6190</b>	<b>013G6191</b>	<b>013G6090</b>
VVS nr	40 3239.830	40 3239.834	40 3239.832



Vægttilslutninger	Best. nr.	VVS nr
2 stk 12x 180 mm kobberør m. 1/2" nippel og klemringsfittings	<b>013G3127</b>	40 3249.015
2 runde vægrosetter og 2 stk 27x150 mm afdækningsrør, hvid RAL9016	<b>013G3132</b>	40 3249.104
2 runde vægrosetter og 2 stk 27x150 mm afdækningsrør, krom	<b>013G3133</b>	40 3249.100
2 runde vægrosetter og 2 stk 27x150 mm afdækningsrør, børstet stål	<b>013G3134</b>	40 3249.106
Aftapningsarmatur	<b>003L0152</b>	40 3228.104
Pakkåse til RAX	<b>013G0290</b>	40 3219.104
Pakkåse til RTX	<b>013G5742</b>	40 3239 900

**Tekniske data**

RAX kombineret med

Type	Beskrivelse	Tilslutning		kv-værdier (m <sup>3</sup> /h) forindstilling 1 til N <sup>1)2)</sup>								
		Radiator	Anlæg	1	2	3	4	5	6	7	N	N(kvs)
RA-URX	Reguleringsventil	R 1/2	R 1/2	0,03	0,06	0,13	0,17	0,23	0,27	0,29	0,34	0,44

RTX kombineret med

Type	Beskrivelse	Tilslutning		kv-værdier (m <sup>3</sup> /h) forindstilling 1 til N <sup>1)</sup>								
		Radiator	Anlæg	1	2	3	4	5	6	7	N	N(kvs)
RA-URX	Reguleringsventil	R 1/2	R 1/2	0,03	0,07	0,12	0,16	0,19	0,21	0,22	0,23	0,44

Når RTX elementet anvendes bør ventilens forindstilling normalt forblive i fabriksindstilling "N".

Hvis der er behov for reduceret flow, viser tabellen ventilens kapacitet i m<sup>3</sup>/h ved Xp=2K ved mulige forindstillinger:

Type	Beskrivelse	Tilslutning		kv-værdier (m <sup>3</sup> /h) ved antal omdrejninger								
		Radiator	Anlæg	0,25	0,50	0,75	1	1,5	2	kvs)		
RLV-X	Afspærringsventil	R 1/2	R 1/2	0,18	0,36	0,47	0,52	0,58	0,58	0,60		

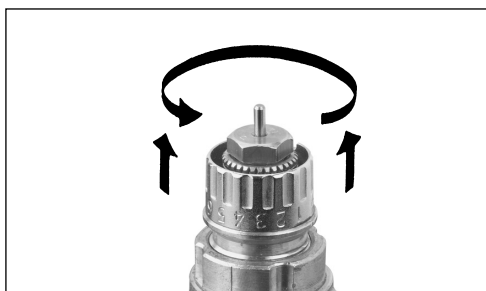
Max. arbejdstryk: 10 bar, max. differensstryk<sup>3)</sup>: 0,6 bar, prøvetryk: 16 bar, max. medietemperatur: 120 °C.

<sup>1)</sup> kv-værdierne angiver gennemstrømningsmængden (Q) i m<sup>3</sup>/h ved en given løftehøjde og et trykfald (Δp) over ventilen på 1 bar, kv = Q : √Δp.

<sup>2)</sup> Ved indstilling "N" er kv-værdien i henhold til EN 215 angivet ved Xp = 2 K. Ved lavere forindstillingsværdier formindskes Xp til indstilling "1", hvor Xp = 0,5 K. Ved forindstillinger mellem "1" og "N" ligger Xp mellem 0,5 og 2 K. Xp = 2 K betyder, at ventilen er lukket ved en temperatur, der er 2°C over den indstillede. Kvs-værdien angiver Q ved fuld løftehøjde, dvs. ved helt åben ventil.

<sup>3)</sup> Max. differensstryk angiver det maksimale tryk, ved hvilket ventilerne giver en tilfredsstillende regulering. Disse grænser tager ikke hensyn til evt. støj. Det anbefales altid at vælge pumper, der ikke giver mere tryk, end der er brug for til cirkulation af den nødvendige vandmængde. Erfaringen viser, at i de fleste anlæg er et differensstryk over ventilerne på 0,1 – 0,3 bar tilstrækkeligt. Differensstrykket kan reduceres ved anvendelse af differensstrykregulatorer AVPL, AVP, AIP, AFP eller ASV-P.

**Forindstilling**



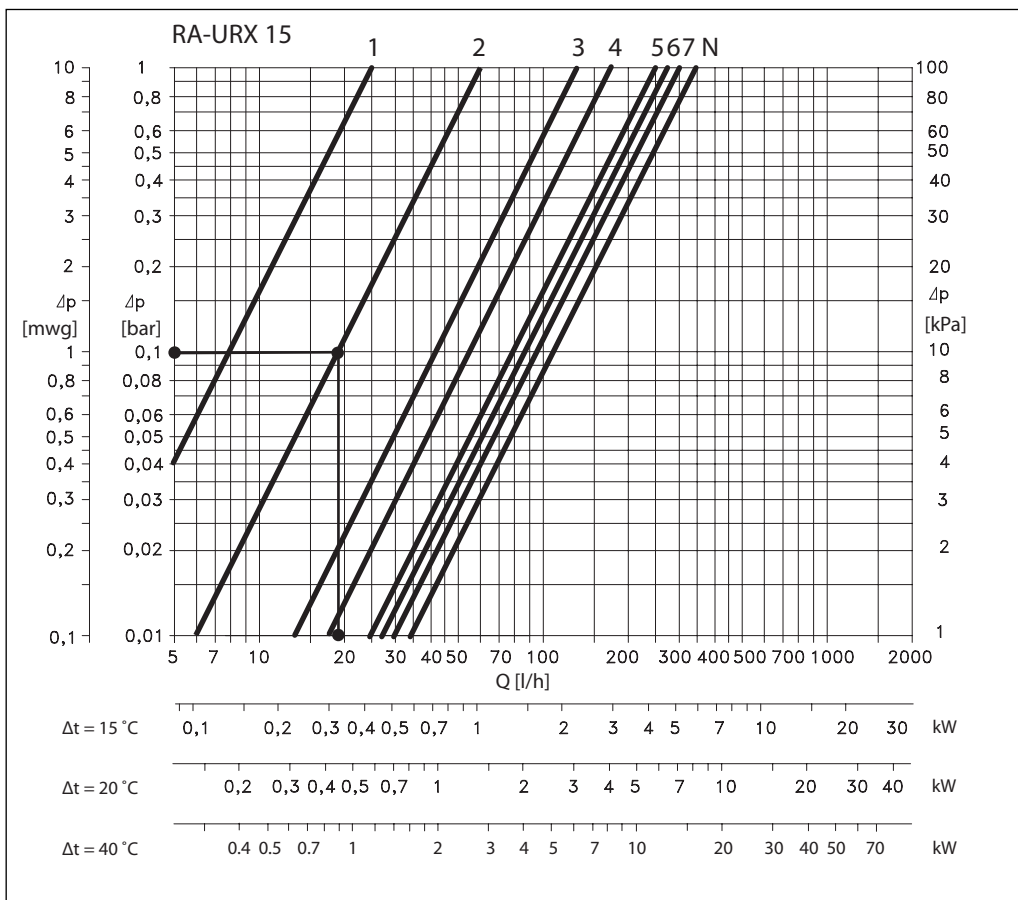
De dimensionerede indstillingsværdier indstilles let og nøjagtigt uden brug af værktøj:

- Fjern beskyttelseshætte eller følerelement.
- Løft indstillingsringen.
- Drej indstillingsringen mod uret indtil den ønskede skalaværdi er ud for reference-mærket.
- Slip ringen og kontrollér indstillingen.

Der kan vælges forindstillinger mellem 1 og 7 i trin på 0,5. Ved indstilling "N" er ventilen helt åben.

Når følerelementet er monteret, er forindstillingen fastlåst og dermed sikret mod utilsigtet ændring.

**Kapacitet med RAX termostat**



Kapaciteterne med RAX termostatelement er angivet ved et P-bånd mellem 0,5 K og 2 K.

**Dimensioneringseksempel (RAX termostat)**

Ønsket effekt: 0,65 kW

Afkøling:  $\Delta t = 30^\circ \text{C}$

Vandmængde  $Q = 0,65 / 30 \times 1,16 = 0,018 \text{ m}^3/\text{h}$

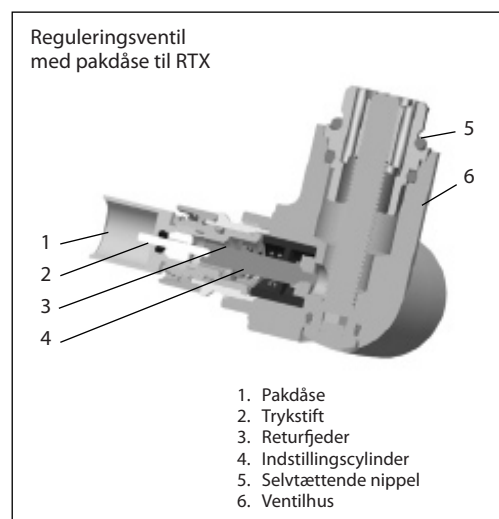
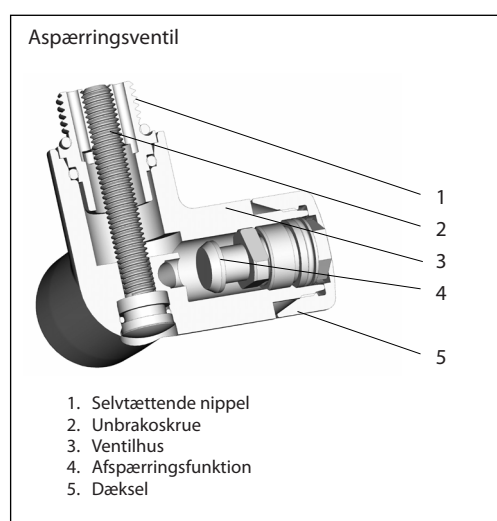
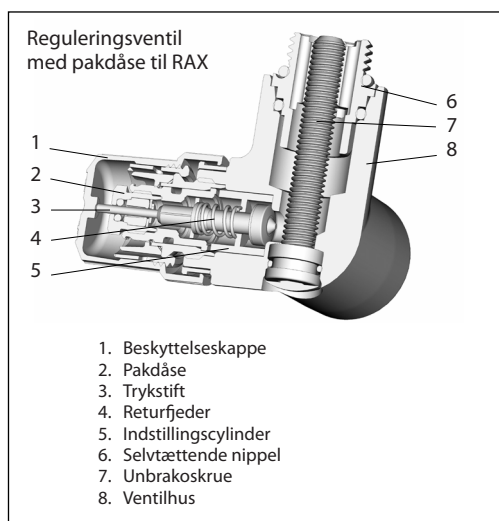
Differenstryk over ventil:  $\Delta p = 0,1 \text{ bar}$

$$kv = Q / \sqrt{\Delta p} = 0,018 / \sqrt{0,1} = 0,057 \text{ m}^3/\text{h}$$

Forindstilling: "2"

Alternativt kan indstillingsværdien aflæses direkte i kv-tabellen på forrige side.

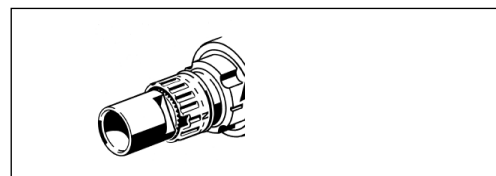
Konstruktion



Samlingen mellem ventilhus og radiator foregår ved hjælp af en selvtættende nippel med 2 stk. O-ringe. Unbrakoskruen sikrer en tæt pakning mod ventilhuset.

I situationer, hvor til- og afgang til radiatoren ikke er tilpasset O-ringspakning, kan der anvendes almindeligt pakningsmateriale.

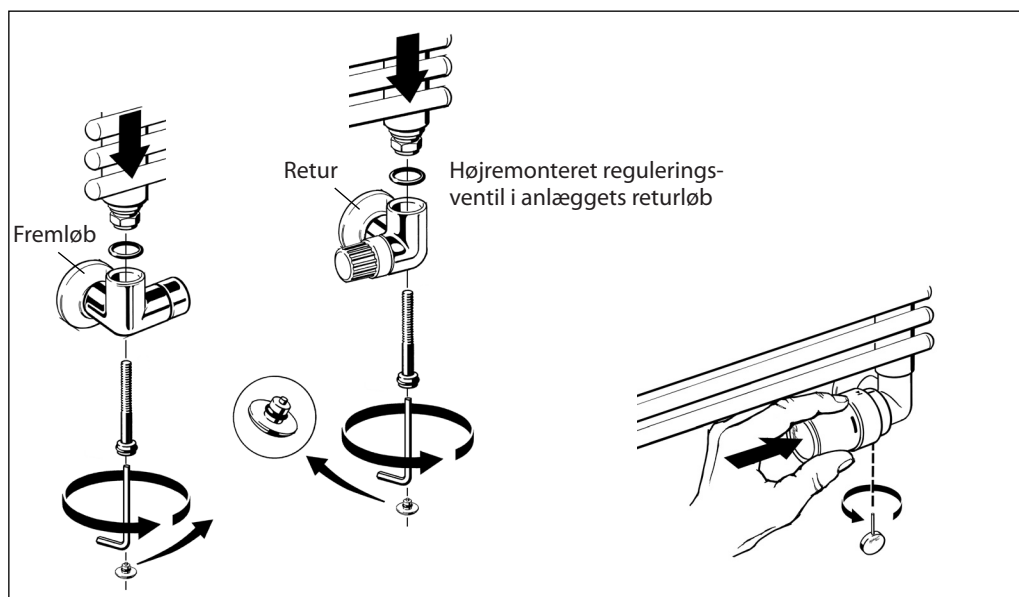
I forbindelse med returtemperaturbegrænser RTX anvendes en specialpakdåse på ventilen. I sætterne er den monteret. Købes RTX separat, er pakdåsen vedlagt.



Vandberørte materialer

Spindel:	Ms, modstandsdygtig over for dezinkificering
O-ringe:	EPDM
Ventilkegle:	NBR
Trykstift:	Kromstål
Ventilhus:	Ms 58

Montering



Reguleringsventilen skal altid monteres i returløbet og afspærringsventilen skal altid monteres i fremløbet.

En selvtættende nippel monteres i radiatorens ind- og udløb. Alle O-ringe er af EPDM-typen, hvilket betyder, at der ikke skal anvendes olie eller fedt.

Regulerings- og afspærringsventil har samme design. Den gule dækhætte kan bruges midlertidigt til at åbne og lukke ventilen.

På afspærringsventilen åbnes og lukkes med en skrue bag dækkappen.

Termostaten fastspændes med en 2 mm unbrakonøgle, som er ilagt emballagen.

Temperaturindstilling

RAX

\* = Frostsikringsindstilling

10	14	18	22	26	30 °C
0	I	II	III	IIII	>I
8	12	16	20	24	28 °C

RAX - Reguleringsområde I stilling O er ventilen totalt lukket, dvs. ingen frostsikring

Den ønskede rumtemperatur opnås ved drejning af termostatelementets håndtag. De rumtemperaturer, der svarer til elementets indstillingstal, fremgår af temperaturskalaerne. Angivelserne er vejledende, idet de opnåede rumtemperaturer ofte vil være påvirket af bl.a. indbygningsforholdene.

Temperaturskalaerne er angivet i henhold til europæisk standard ved henholdsvis  $X_p = 0$  og  $X_p = 2$  °C.  $X_p = 0$  °C angiver ved hvilken rumtemperatur ventilen lukker og  $X_p = 2$  °C angiver rumtemperaturen ved et proportionalbånd på 2 °C.

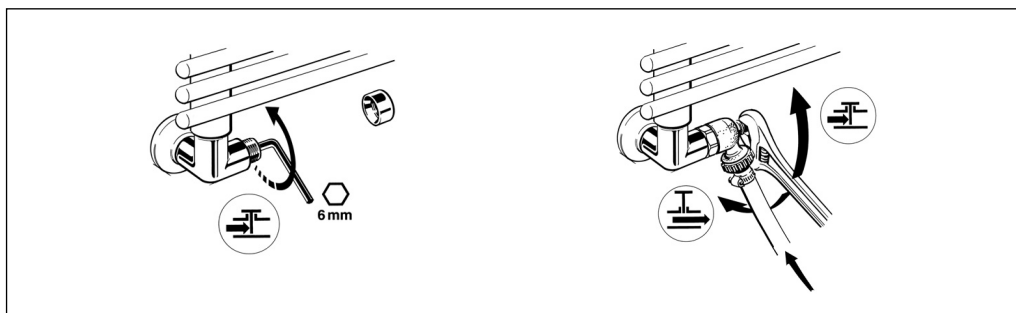
RTX

0	I	1	2	3	4	II
---	---	---	---	---	---	----

Min. 20 30 40 50 °C  
 De angivne temperaturer er lukketemperaturer  
 I stilling O er ventilen totalt lukket, dvs. ingen frostsikring

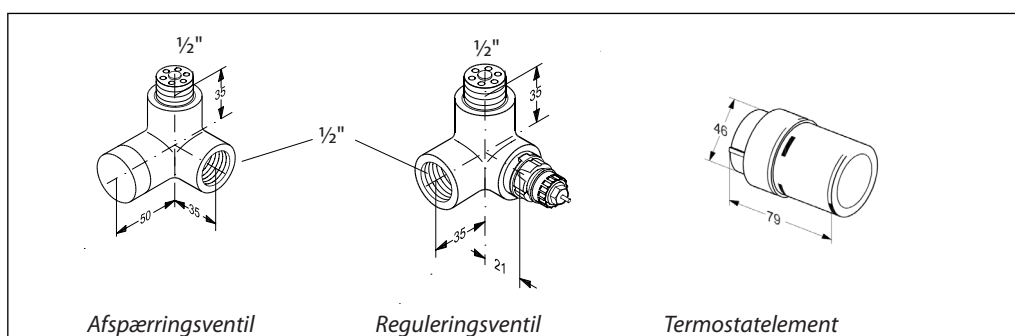
Den ønskede returvandstemperatur opnås ved drejning af termostatelementets håndtag. De temperaturer, der svarer til elementets indstillingstal, fremgår af temperaturskalaen. påvirket af bl.a. indbygningsforholdene.

Afspærring, fyldning og tømning



På afspærringsventilen er der afspærring for fremløbet og gevind til påskrining af aftapningsarmatur til tømning og påfyldning

Mål





**Danfoss A/S  
Salg Danmark**

Jegstrupvej 3  
8361 Hasselager  
Telefon: 8948 9111  
Telefax: 8948 9311  
E-mail: danfossdk@danfoss.dk  
Internet: www.danfoss.dk

---

Danfoss påtager sig intet ansvar for mulige fejl i kataloger, brochurer og andet trykt materiale. Danfoss forbeholder sig ret til uden forudgående varsel at foretage ændringer i sine produkter, herunder i produkter, som allerede er i ordre, såfremt dette kan ske uden at ændre allerede aftalte specifikationer. Alle varemærker i dette materiale tilhører de respektive virksomheder. Danfoss og Danfoss logoet er varemærker tilhørende Danfoss A/S. Alle rettigheder forbeholdes.

---