

Brugervejledning

CTS 602 by Nilan



VP 18 M2

Version: 10.01, 14-09-2015
Software-version: 2.30
Original Brugervejledning

 **NILAN**[®]
OUTSTANDING INDOOR CLIMATE

Indholdsfortegnelse

Indholdsfortegnelse	2
Figuroversigt.....	2
Indledning.....	3
Anlægstyper	4
Temperaturføleroversigt.....	5
Betjeningspanel.....	6
Sådan bruges menuerne:.....	6
Menuoversigt.....	7
Menuer	7
Driftstilstand.....	8
Hovedmenuen.....	9
Vis alarmer.....	10
Vis data.....	13
Brugervalg	14
Indstilling af ur.....	15
Ugeprogram.....	16
Varmvand	18
Køling	19
Fugt	20
Luftskifte	21
Luftfilter	22
Temp. kontrol.....	23
Indstilling af sprog	24
Fejlfinding.....	25
Vedligeholdelse	26
Energispareråd.....	29
Tilbehør/reservedele.....	30
Bortskaffelse af anlægget	31

Figuroversigt

Figur 1: Anlægstyper	4
Figur 2: Principtegning med følerplacering for VP 18.....	5
Figur 3: CTS 602 betjeningspanel	6
Figur 4: Menuoversigt.....	7
Figur 5: Hovedmenu	8
Figur 6: Menupunkter i hovedmenuen	9
Figur 7: Menuen "Vis alarmer"	10
Figur 8: Menuen "Vis data"	13
Figur 9: Menuen "Brugervalg".....	14
Figur 10: Menuen "Indstilling af ur"	15
Figur 11: Menuen "Ugeprogram".....	16
Figur 12: Menuen "Varmvand"	18
Figur 13: Menuen "Køling".....	19
Figur 15: Menuen "Luftskifte".....	21
Figur 16: Menuen "Luftfilter"	22
Figur 17: Menuen "Temp. kontrol".....	23
Figur 18: Menuen "Sprog"	24

Indledning



Kontroller at følgende papirer er leveret med anlægget:

- Montagevejledning
- CTS 602 brugervejledning (dette dokument)
- EL-diagram

Formålet med denne manual er, på overskuelig måde, at vise CTS 602 styringens menuer og muligheder.

I denne vejledning kan der være beskrevet funktioner og faciliteter, der ikke er tilstede på Deres anlæg.

Hvor andet ikke er nævnt i overskrifterne, gælder beskrivelsen for samtlige anlægstyper, der er angivet i skemaet på side 4.

Menupunktet "køling" gælder kun for VP 18 Køl og findes ikke på betjeningspanelet for VP 18.

KOM GODT I GANG:

Anlægget leveres klar til drift.

Fabriksindstillingerne er tilpasset de fleste brugeres ønsker og det skulle således ikke være nødvendigt, at ændre i opsætningen udover hovedmenuen.

Hovedmenuen er beskrevet på side 8 og 9.

Anlægstyper

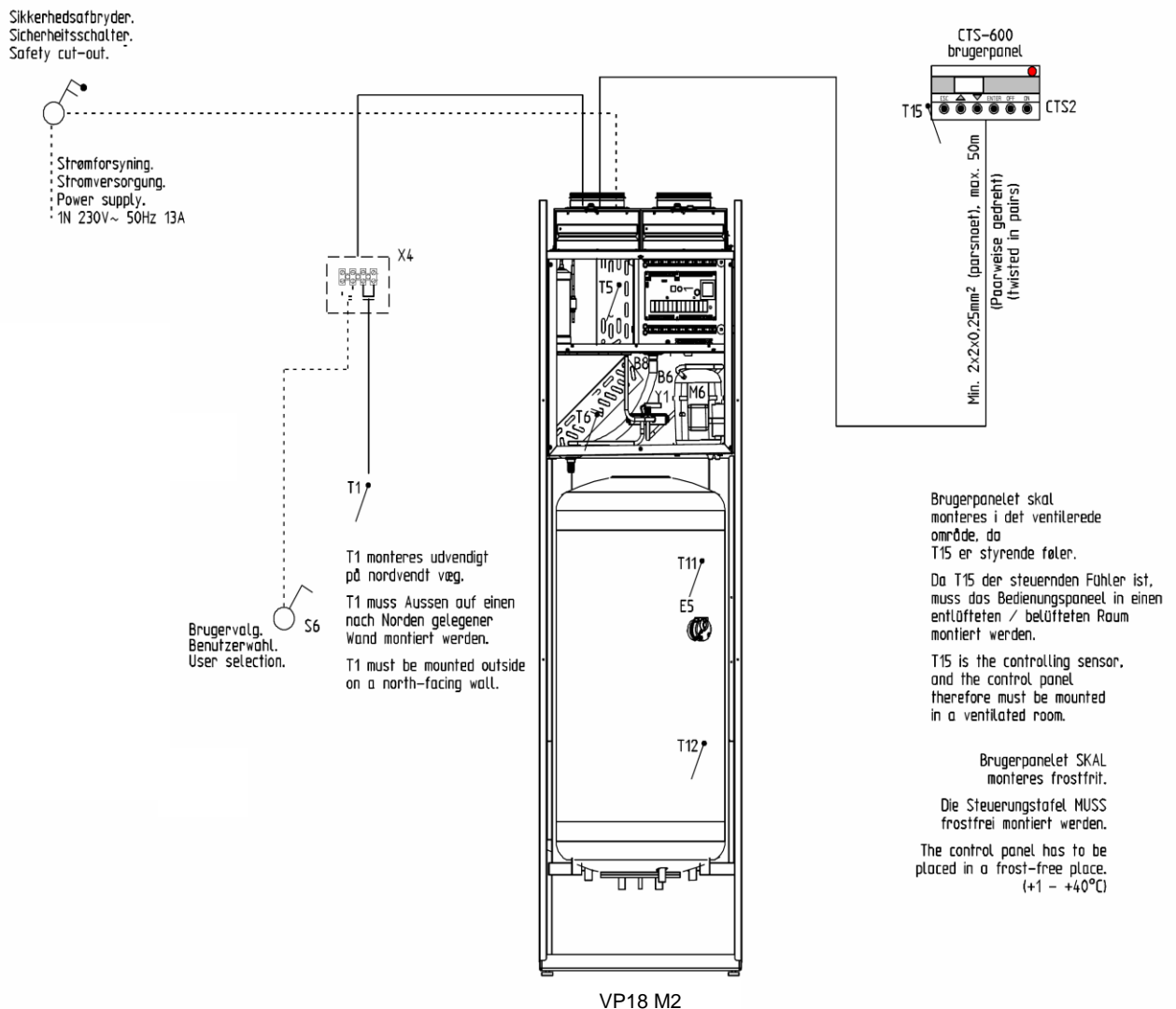
Styringen er udarbejdet til nedenstående anlægstyper.

I oversigten nedenfor ses de muligheder der er for de forskellige modeller.

Nr.	Type	Varmluft	Aktiv køling	Højtrykssikring	Kompressor	Afrimning	Brugsvand	Bundspiral	Fugtstyring
72103B03	VP18 M2	X		X	X	X	X		X
721314B06 721314B08	VP18 M2 KØL SOL	X	X	X	X	X	X	X	X

Figur 1: Anlægstyper

Temperaturføleroversigt



Figur 2: Principtegning med følerplacering for VP 18

Følerforklaring til figur 2:

- T1 - er temperaturføleren på udeluften, monteres på nordvendt side af bygningen.
- T5 - viser temperaturen på kondensatoren.
- T6 - viser temperaturen på fordampere.
- T11 - er temperaturen i toppen af varmtvandsbeholderen.
- T12 - er temperaturen i bunden af varmtvandsbeholderen.
- T15 - er temperaturføleren placeret i CTS 602 betjeningspanelet.

Temperaturen på følerne kan aflæses i menuen "vis data".

Betjeningspanel



På CTS602 Panelet tryk:

- ESC for at gå et trin tilbage i menuen
- ▼▲ for at gå hhv. ned og op i menuen eller for at justere et aktiveret menupunkt
- ENTER for at aktivere et menupunkt
- ENTER for at bekræfte et menupunkt
- OFF for at slukke anlægget
- ON for at tænde anlægget

Figur 3: CTS 602 betjeningspanel

Følgende indikeres af lysdioden på fronten af betjeningspanelet:

Konstant gult lys: kompressordrift

Blinker gult: anlægget er i alarmtilstand

Betjeningspanelet kan vise 2 linier tekst à 8 tegn.

Den øverste linie viser en hjælpetekst.

Nederste linie viser den/de tilhørende indstillingsværdier til hjælpeteksten.

Teksten i displayet er "tændt" så længe der er strøm til anlægget, og vil ikke slukkes, selvom anlægget er sat ud af drift, eller det ikke er blevet betjent i længere tid.

Sådan bruges menuerne:

Ønskes det at ændre en indstillingsværdi eller en funktion, findes først den tilhørende menu ved at taste ▲ eller ▼.

For at aktivere den ønskede menu trykkes **ENTER**.

For at kunne ændre indstillingen af den ønskede værdi, trykkes der **ENTER**, indtil værdien blinker.

Den ønskede ændring kan nu foretages vha. ▲▼.

For at gemme den valgte værdi trykkes **ENTER**.

Det er en god idé, at have brugerpanelet og/eller menuoversigten for anlægget i nærheden under gennemgangen af menuerne.

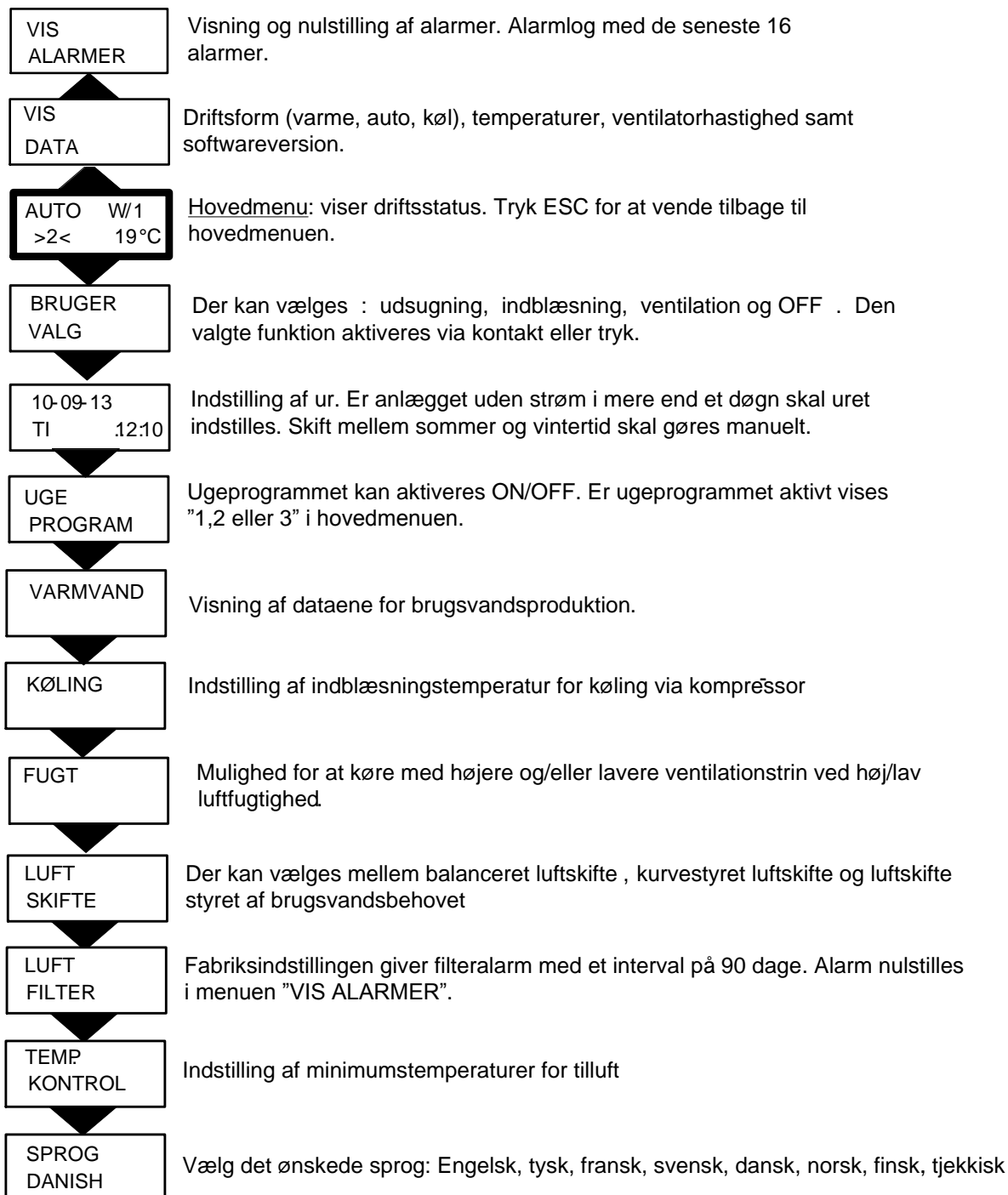
Hvis der ikke aktiveres nogle taster i 2 minutter, vil styringen automatisk gå tilbage til hovedmenuen.

Hvis man er i gang med programmering, når styringen går tilbage til hovedmenuen, vil alle data være gemt men kun hvis de forinden er gemt vha. tryk på **ENTER**. Det er altid muligt, at vende tilbage til programmeringen og fortsætte, hvor man slap.

Menuoversigt

Menuer

CTS 602 styringen har 12 menuer (hvis det er et anlæg med køl). Som udgangspunkt står styringen altid i hovedmenuen, (menuen i den kraftigt optrukne ramme). Herfra kan man vha. ▲▼ blade gennem de øvrige menuer.

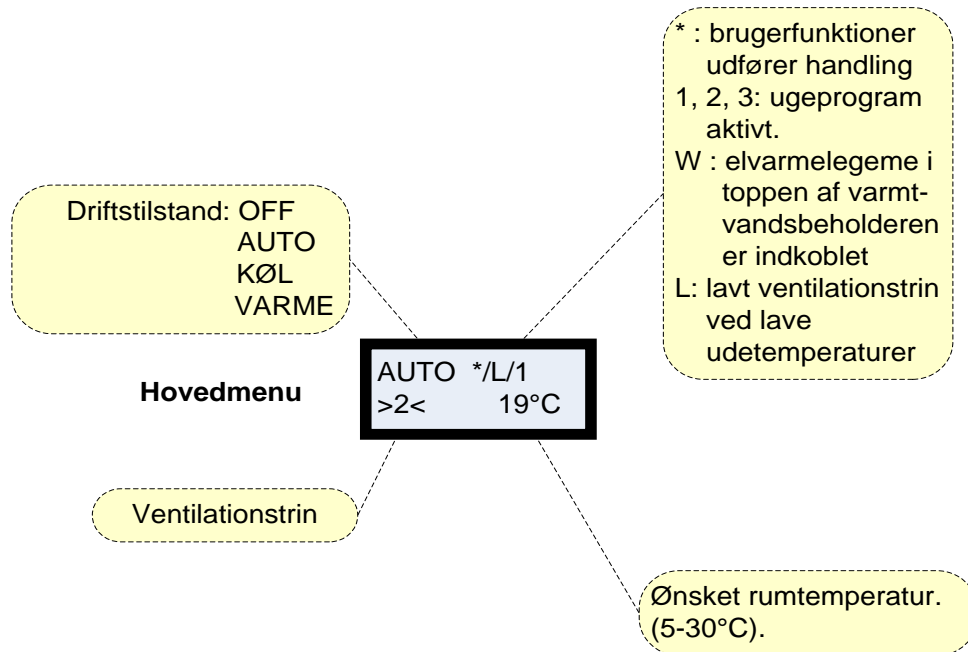


Figur 4: Menuoversigt

Driftstilstand

Hovedmenuen viser 3 forskellige værdier: driftstilstand, ventilationstrin og temperatur. Disse værdier angiver anlæggets tilstand og vælges af brugeren.

Hovedmenuen vises automatisk i panelet ca. 15 sekunder efter, at strømmen til anlægget tilsluttes og De er således klar til at vælge Deres indstillinger.



Figur 5: Hovedmenu

Ønsket rumtemperatur kan ændres ved at trykke **ENTER** en gang. Tallet ved °C blinker, og temperaturen kan nu ændres vha. ▲▼. Den ønskede værdi skal godkendes med **ENTER**.

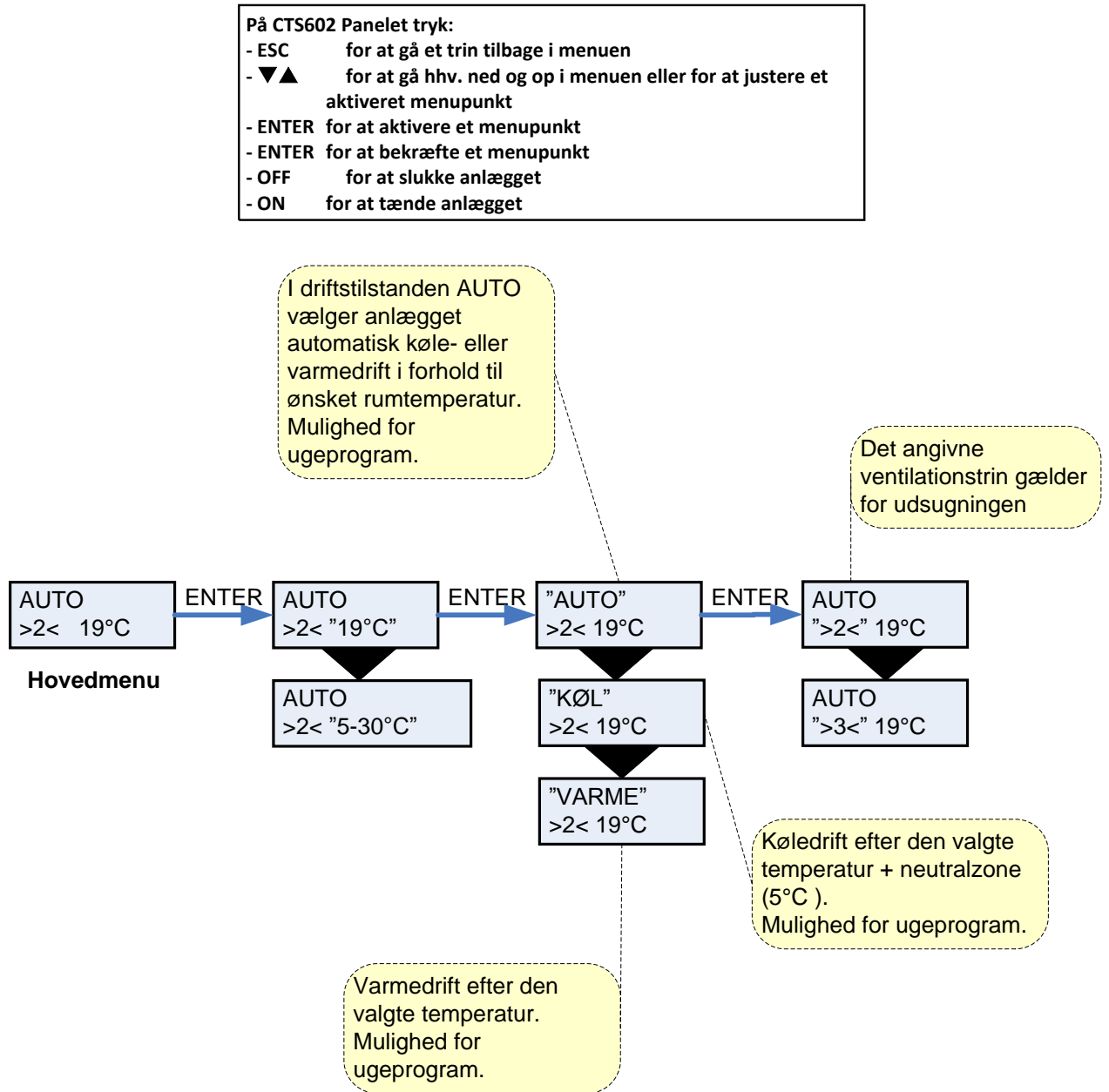
Driftstilstanden kan ændres ved at trykke **ENTER** to gange. Den aktuelle tilstand blinker og kan nu ændres vha. ▲▼ og godkendes med **ENTER**. I Auto skifter anlægget mellem varme og køling efter behov. Der er en neutralzone +5°C fra ønsket rumtemperatur til anlægget går i aktiv køledrift.

Ventilationstrinnet kan ændres ved at trykke **ENTER** tre gange. Det aktuelle ventilationstrin blinker og kan nu ændres med ▲▼ og godkendes med **ENTER**.

Hovedmenuen

Hovedmenuen vises automatisk ca. 15 sekunder efter at strømmen er tilsluttet. Menupunkter, der blinker, er angivet med " ".

Hovedmenuens menupunkter er vist i nedenstående figur:

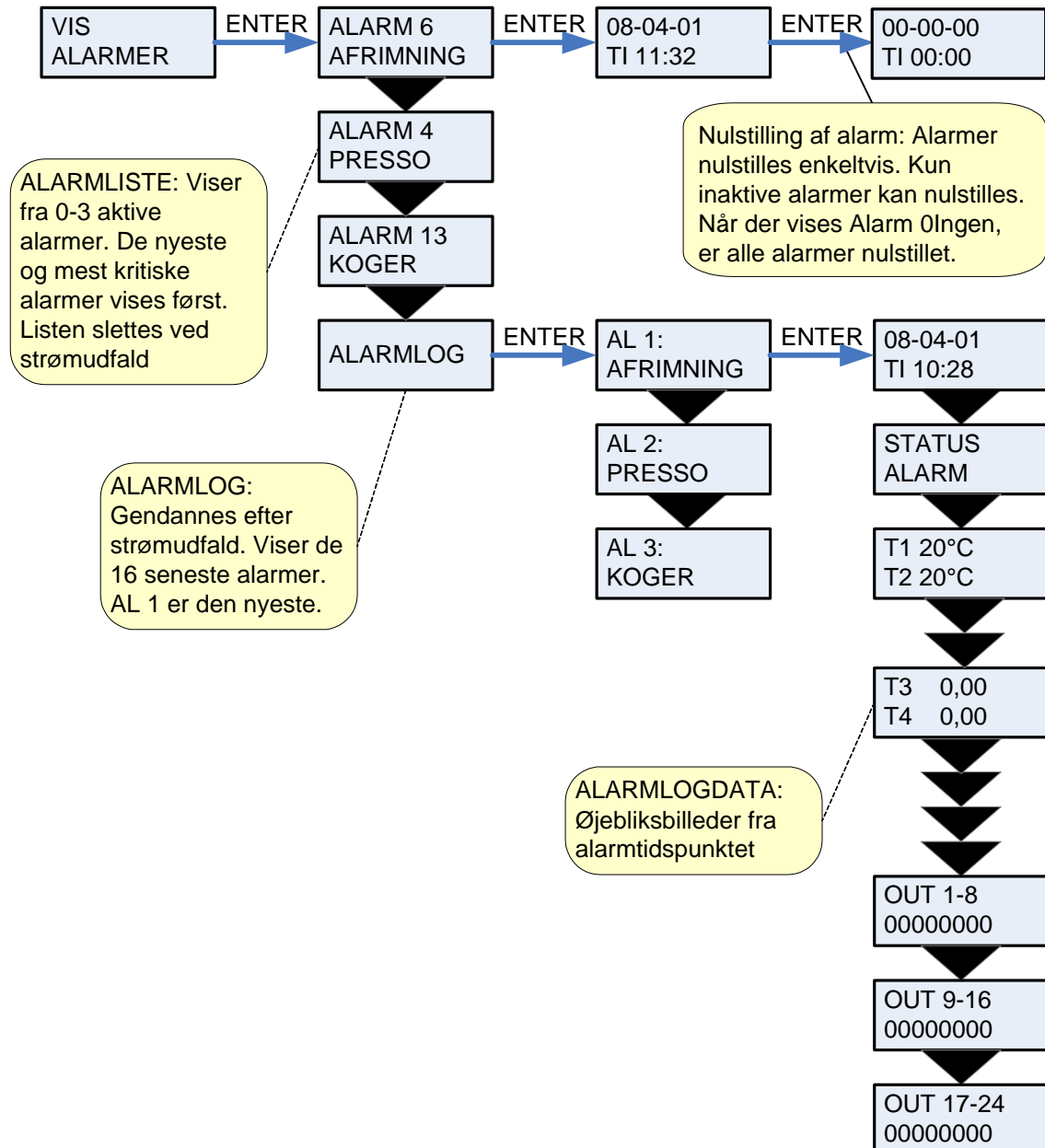


Figur 6: Menupunkter i hovedmenuen

Vis alarmer

Såfremt anlægget er gået i alarmtilstand, vil den gule diode på CTS 602-panelet blinke.

I menuen VIS ALARMER kan De se hvilken alarmtilstand anlægget er i og tidspunktet for alarmen. Det er også i denne menu alarmen skal nulstilles.



Figur 7: Menuen "Vis alamer"

Alarmkoder angives, som følge af en eventuel fejlsituation, eller hvor der skal gives en vigtig information til brugeren.

Alarmerne er opdelt i følgende kategorier:

K Kritisk Drift er delvis eller helt stoppet så længe alarmen er aktiv.

A Advarsel Bliver kritisk hvis ikke situationen forbedres inden for en rimelig tid.

I Informativ Normal drift er ikke påvirket. Alarmen forsvinder når brugeren kvitterer for alarmen.

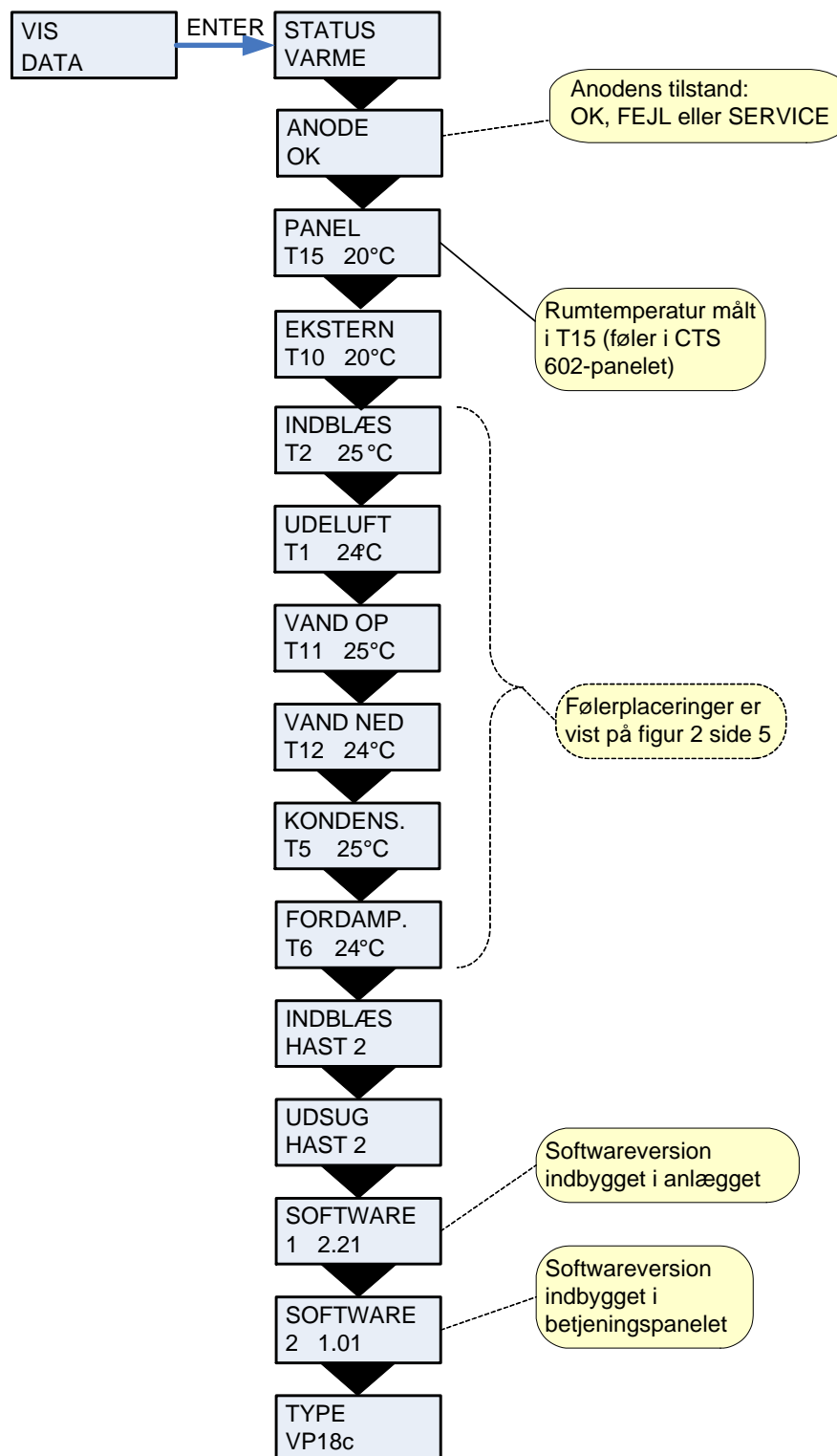
Alarm kode	Kategori	Displaytekst	Beskrivelse/årsag	Afhjælpning af fejl
00	--	--	Ingen alarm	
01	K	HARDWARE	Fejl i styringens hardware.	Kontakt service såfremt nulstilling ikke hjælper.
02	K	TIMEOUT	Advarselsalarm A er blevet til en kritisk alarm.	Notér alarm og nulstil. Kontakt service såfremt alarm ikke forsvinder.
03	K	BRAND	Brand thermostat. Anlæg er stoppet fordi brandthermostaten har været aktiveret.	Hvis der ikke har været brand, kontakt service
04	K	PRESSO	Højtrykspressostat i kølekredsen er udløst, evt. pga. Ekstremt varmt. Tilstoppet filter. Defekt ventilator.	Kontroller evt. fejl og nulstil alarm. Kan alarm ikke nulstilles eller forekommer de ofte kontakt da service.
06	K	AFRIM	Anlægget er gået i afrimning. Anlæggets afrimning er utilstrækkelig og anlægget vil stoppe. Dette kan skyldes, at anlægget udsættes for meget lave temperaturer.	Kontakt service såfremt nulstilling af alarm ikke hjælper. Notér evt. de aktuelle driftstemperaturer fra menuen VIS DATA som hjælp for service.
08	K	T_x KORT	En af anlæggets temperaturfølere er kortsluttet/defekt. Kortsluttet føler = +99°C	Notér hvilken føler, T_x , der er kortsluttet f.eks. T1 kort, og kontakt service.
09	K	T_x ÅBEN	En af anlæggets temperaturfølere er afbrudt/defekt. Afbrudt føler = -40°C	Notér hvilken føler, T_x , der er afbrudt f.eks. T1 brudt, og kontakt service.
13	K	KOGER	Overkogssikring brugsvand.	Overkogssikring genindkobles bag nederste frontlåde. Ved gentagne alarmer kontakt service.
15	A	RUM LAV	Når rumtemperaturen er under 10°C vil anlægget stoppe for at undgå yderligere nedkøling af boligen. Dette kan evt. være i en periode, hvor huset ikke er beboet og husets varmeanlæg er stoppet.	Opvarm huset og nulstil alarm.
16	I	SOFTWARE	Fejl i styringens program.	Kontakt service.
17	I	WATCHDOG	Fejl i styringens program.	Kontakt service.

Alarm kode	Kategori	Displaytekst	Beskrivelse/årsag	Afhjælpning af fejl
18	I	INDSTIL	Dele af programopsætningen er gået tabt. Dette kan skyldes længerevarende strømafbrydelse eller lynnedslag. Anlægget vil køre videre med standardopsætning.	Nulstil alarm. Programmer ugeprogram som ønsket. Kontakt service såfremt anlægget ikke kører tilfredsstillende/som før, da evt. underprogrammer kan være gået tabt. (Underprogram er kun tilgængelig for service).
19	I	FILTER	Filtervagt er opsat til X antal dage for kontrol/udskiftning af filter (30, 90, 180, 360 dage). Standardopsætning er 90 dage.	Rengør/udskift filter. Nulstil alarm.
20	I	LEGIONEL	Legionellatemperatur er ikke opnået indenfor tidsfristen.	Kontakt service.
21	I	SÆT TID	Fremkommer ved strømsvigt.	Ugeurets indstillinger skal kontrolleres og evt. indstilles. Nulstil alarm.

Vis data

De aktuelle driftsdata kan aflæses under menuen VIS DATA.

Følerplaceringer er vist på figur 2 side 5.



Figur 8: Menuen "Vis data"

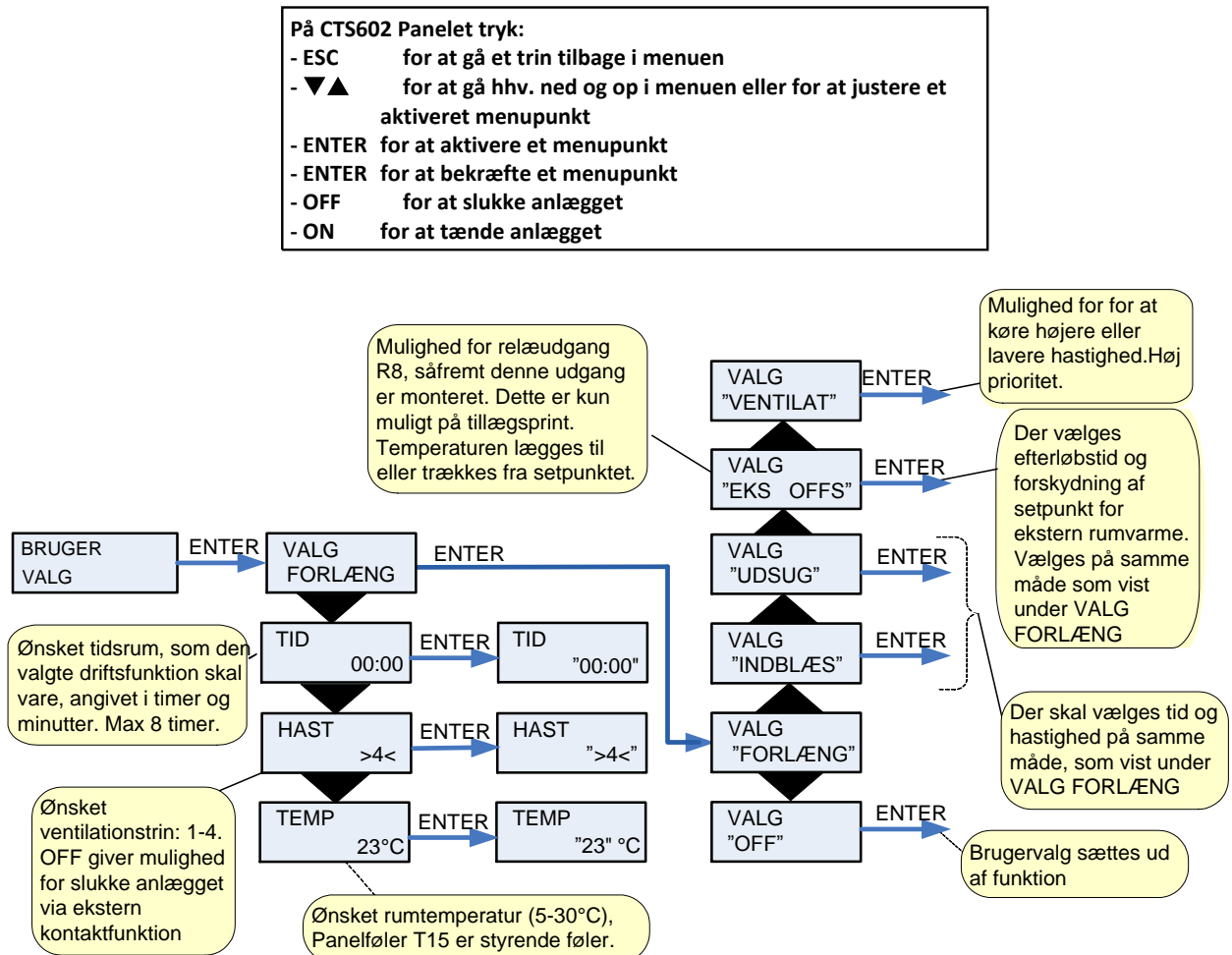
Brugervalg

Menuen BRUGERVALG giver mulighed for at overstyre driftstilstanden i hovedmenuen. Der er mulighed for at køre f.eks. højere hastighed på udsugningen i en tidsbegrænset periode.

Hvis der ændres på ventilationstrin og temperatur i hovedmenuen slettes eventuelle aktive brugerfunktioner.

Hvis brugerfunktioner er aktive via eksterne kontaktfunktioner kan funktionen ikke slettes.

Menupunkter, der blinker, er angivet med " " .



Figur 9: Menuen "Brugervalg"

Indstilling af ur

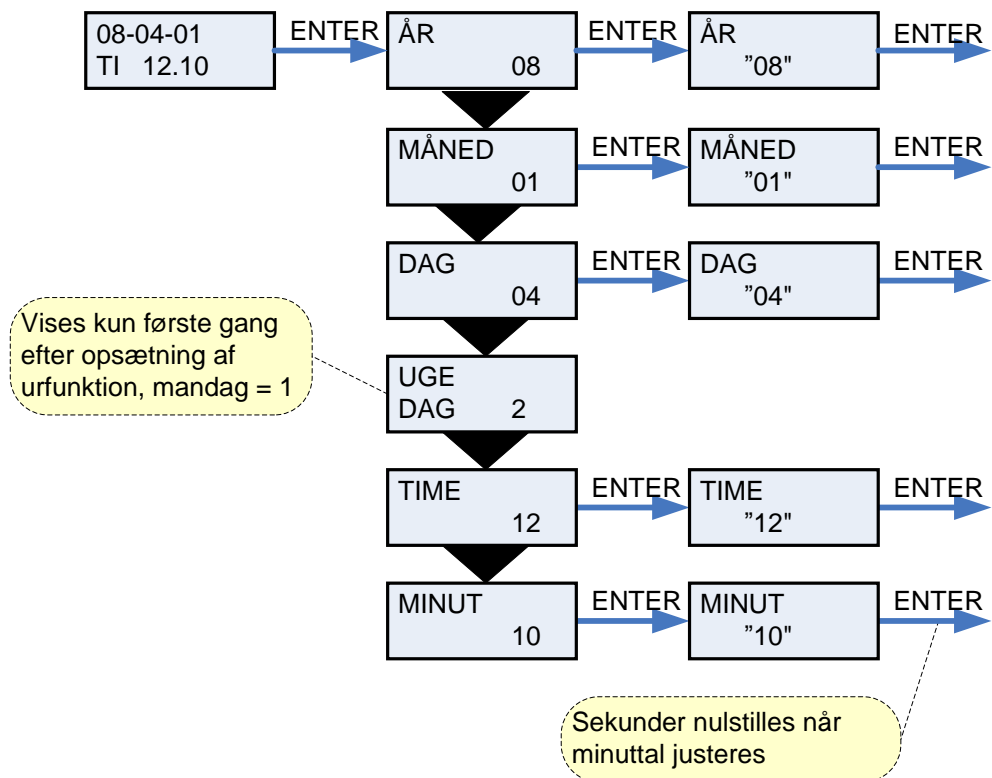
Ved strømudfald vil uret fungere i mindst 24 timer. Hvis tidsfunktionen går tabt vil det vises som en alarm "Sæt tid".

Overgang mellem sommer- og vintertid skal indstilles manuelt.

Menupunkter, der blinker, er angivet med " ".

På CTS602 Panelet tryk:

- ESC for at gå et trin tilbage i menuen
- ▼▲ for at gå hhv. ned og op i menuen eller for at justere et aktiveret menupunkt
- ENTER for at aktivere et menupunkt
- ENTER for at bekræfte et menupunkt
- OFF for at slukke anlægget
- ON for at tænde anlægget



Figur 10: Menuen "Indstilling af ur"

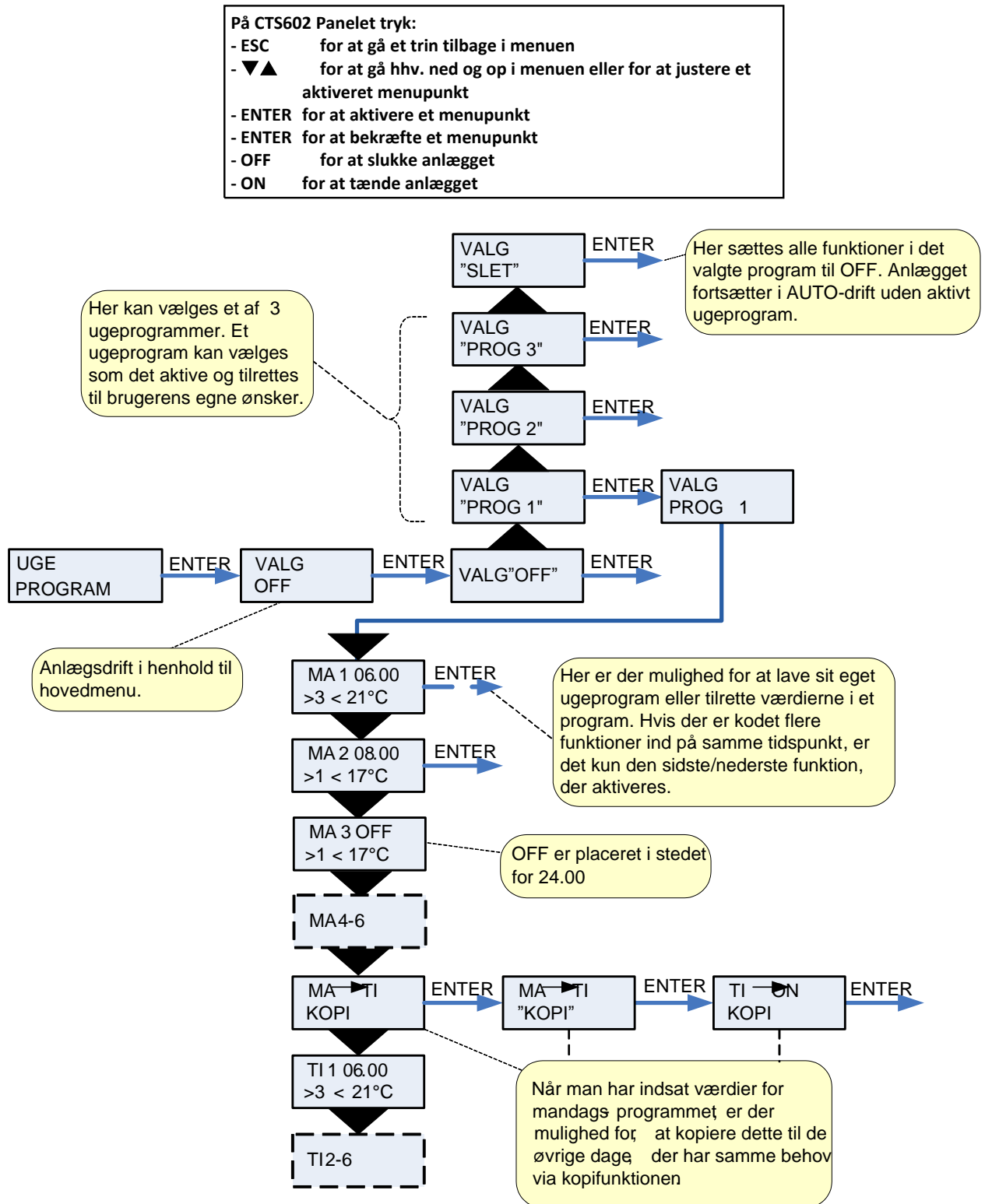
Ugeprogram

Anlægget er udstyret med 3 standard ugeprogrammer, der kan vælges imellem.

Anlægget er fra fabrikken indstillet til program 1.

Herudover er der mulighed for, at programmere sit eget ugeprogram. Det kan evt. være et af standard programmerne med små ændringer.

Menupunkter, der blinker, er angivet med " ".



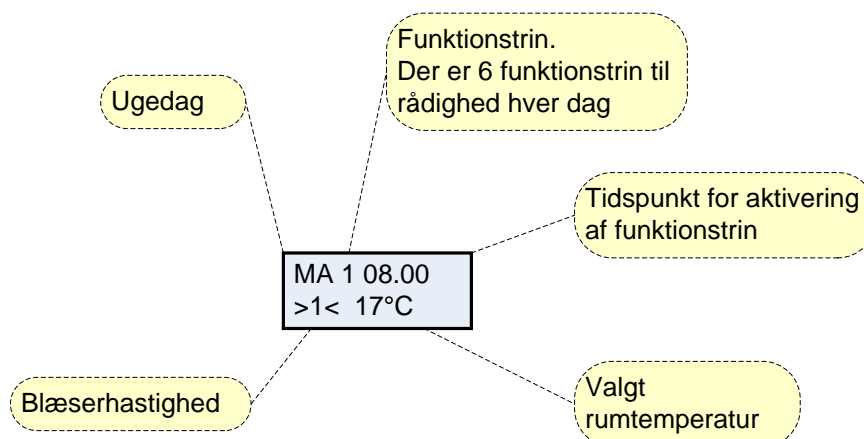
Figur 11: Menuen "Ugeprogram"

Fabriksopsætning for de 3 ugeprogrammer

Program 1 er henvendt til den udearbejdende familie.
 Program 2 er henvendt til den hjemmegående familie.
 Program 3 er henvendt til erhverv.

Program	Ugedag	Funktion	Tidspunkt	Ventilation	Temperatur
Program 1	Mandag – Fredag	1	6.00	3	21
		2	8.00	1	21
		3	15.00	3	21
		4	22.00	1	21
	Lørdag – Søndag	1	8.00	3	21
		2	23.00	1	21
Program 2	Mandag – Søndag	1	8.00	3	21
		2	23.00	1	21
Program 3	Mandag – Fredag	1	7.00	3	21
		2	16.00	OFF	21

Indstilling af ugeprogram



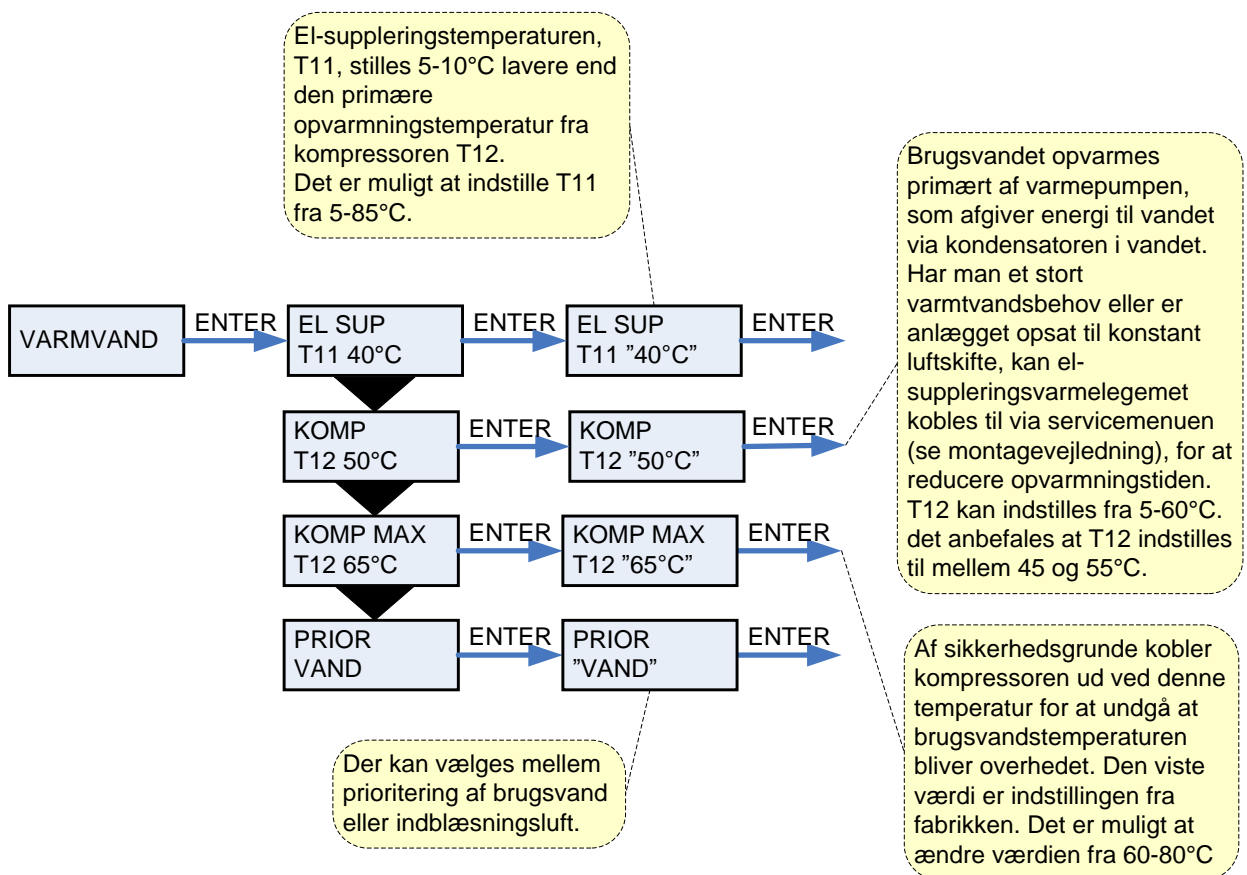
Varmvand

Menuen VARMVAND viser dataene for brugsvandsproduktionen. De viste værdier er de anbefalede værdier.

Menupunkter, der blinker, er angivet med ” ”.

På CTS602 Panelet tryk:

- ESC for at gå et trin tilbage i menuen
- ▼▲ for at gå hhv. ned og op i menuen eller for at justere et aktiveret menupunkt
- ENTER for at aktivere et menupunkt
- ENTER for at bekræfte et menupunkt
- OFF for at slukke anlægget
- ON for at tænde anlægget



Figur 12: Menuen "Varmvand"

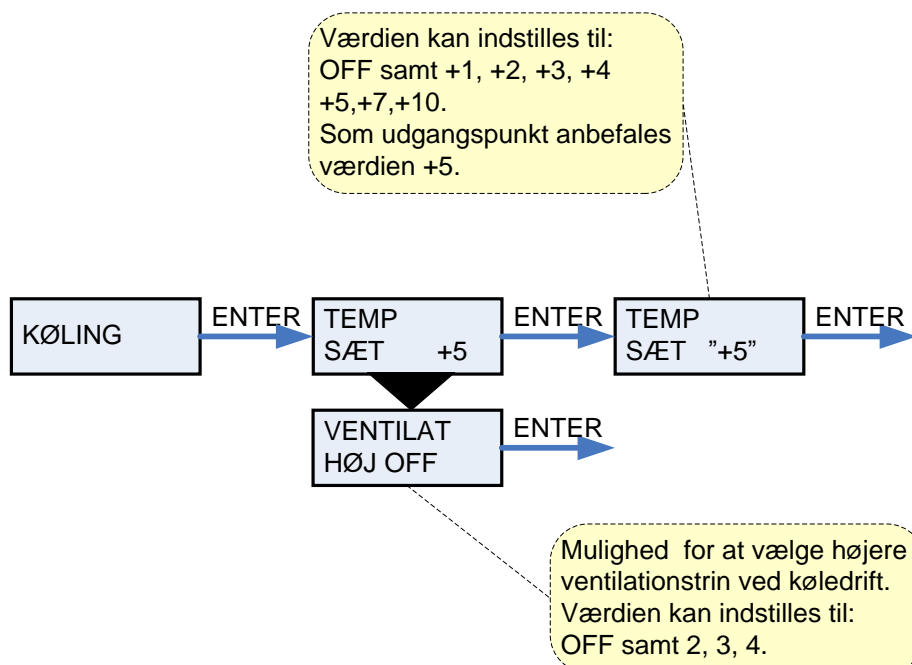
Køling

Menuen KØLING er kun tilgængelig i betjeningspanelet, når anlægget er en VP 18 Køl.

Menuen giver mulighed for at indstille værdien, for hvornår kølingen skal aktiveres, set i forhold til den indstillede rumtemperatur

Menupunkter, der blinker, er angivet med ” ”.

På CTS602 Panelet tryk:	
- ESC	for at gå et trin tilbage i menuen
- ▼▲	for at gå hhv. ned og op i menuen eller for at justere et aktiveret menupunkt
- ENTER	for at aktivere et menupunkt
- ENTER	for at bekræfte et menupunkt
- OFF	for at slukke anlægget
- ON	for at tænde anlægget



Figur 13: Menuen "Køling"

Eksempel : Ønsket rumtemperatur i hovedmenu = 21°C
 Køling sæt = 5°C
 Start kompressor køledrift = 26°C

Fugt

I menuen FUGT er der mulighed for at køre med højere og/eller lavere ventilationstrin ved høj/lav luftfugtighed.

Lavt ventilationstrin aktiveres kun i vinterdrift og ved luftfugtigheder under 30%.

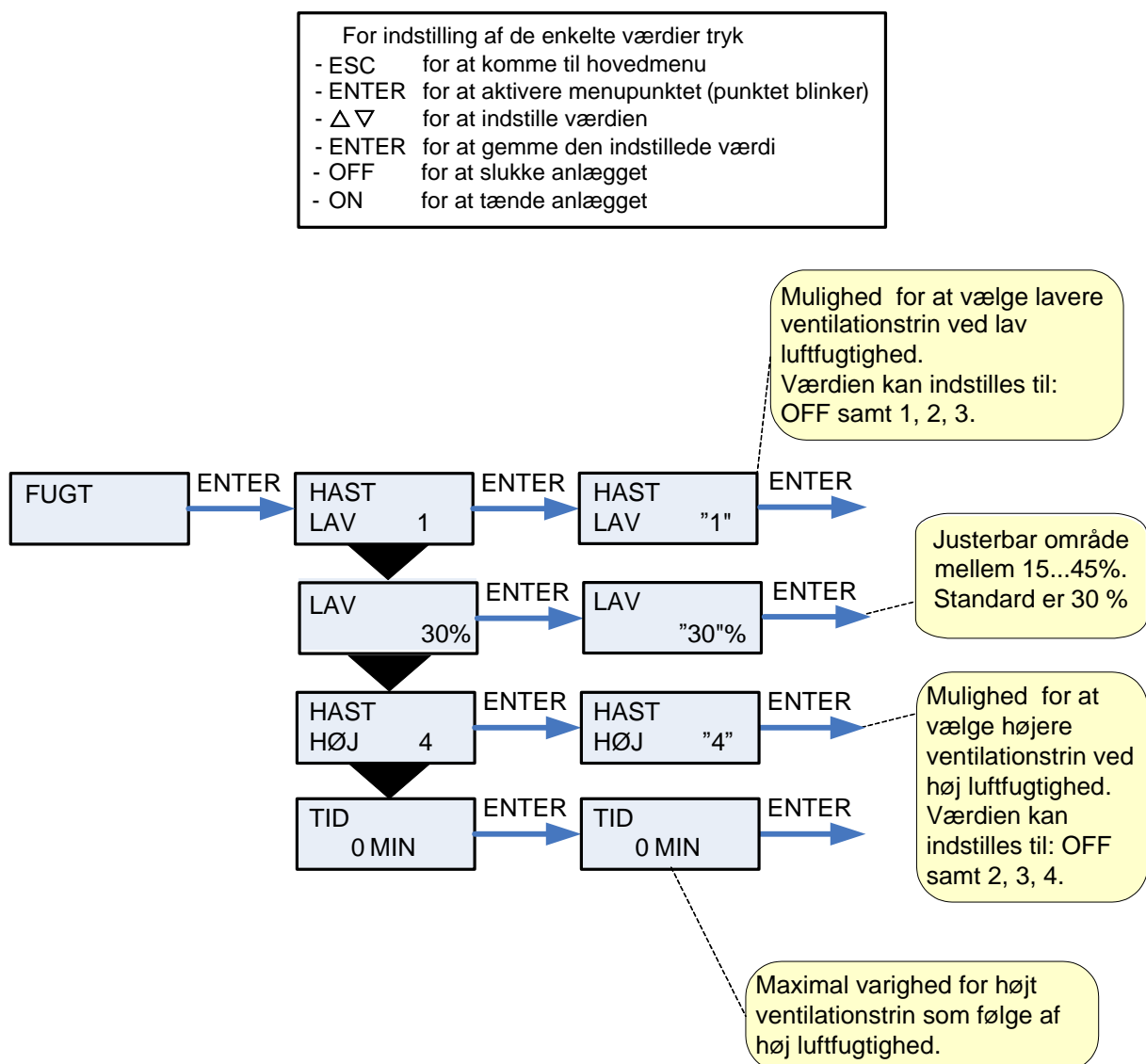
Højt trin aktiveres med en ændring fra 10-5 %, fra gennemsnit relativ RH fra 40-80 % over de sidste 24 timer.

Højt ventilationstrin deaktiveres igen, når luftfugtigheden falder til 3 % eller mindre i forhold til døgn-gennemsnittet.

Der kan gå op til 3 minutter før højt/lavt ventilationstrin er stabiliseret.

Såfremt der er et varmebehov aktiveres "fugt lav" ikke.

Menupunkter, der blinker, er angivet med " ".

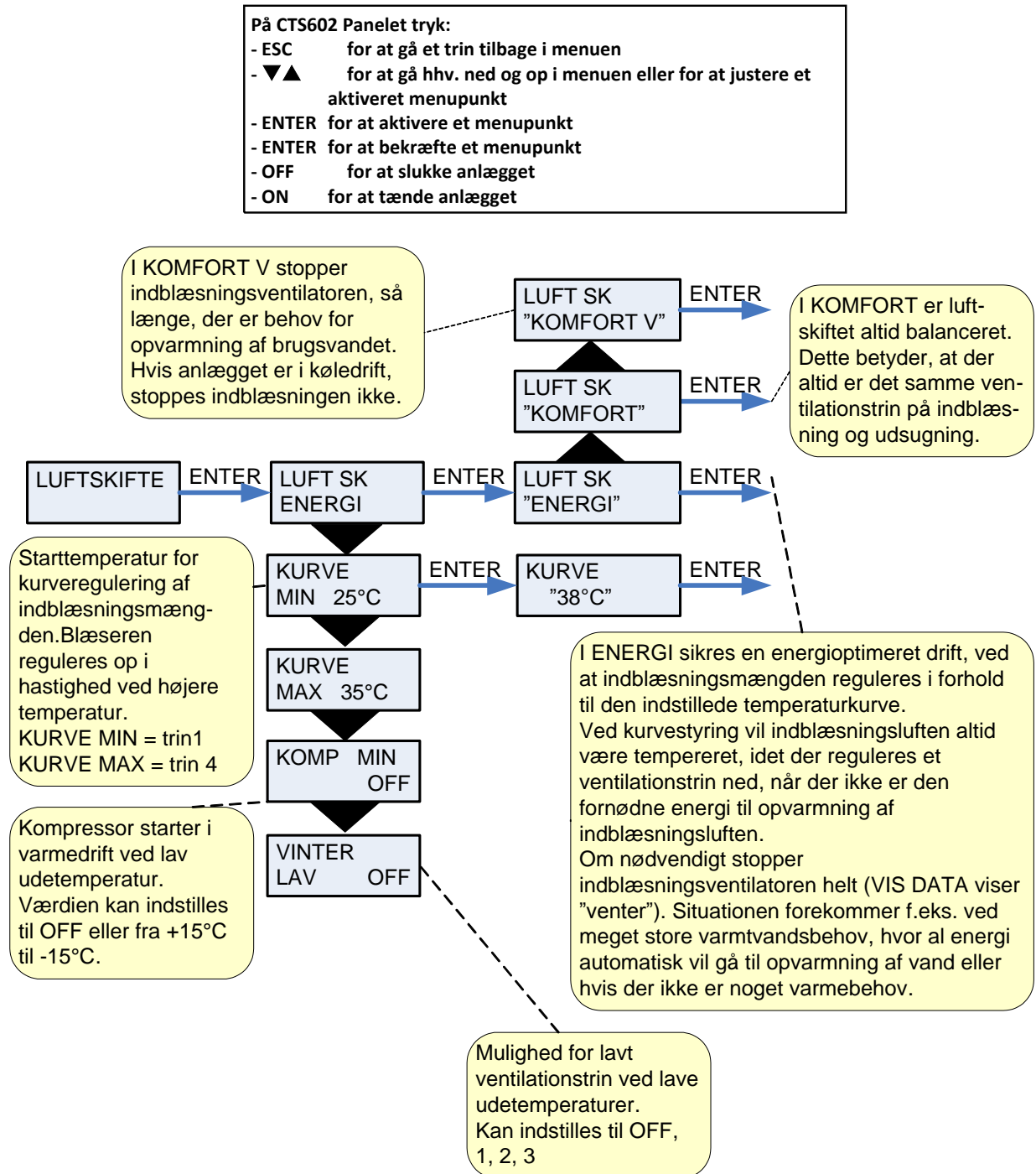


Figur 14: Menuen "Fugt"

Luftskifte

I menuen LUFTSKIFTE kan der vælges imellem 3 forskellige ventilationsmuligheder, afhængigt af hvilket behov man har.

Menupunkter, der blinker, er angivet med ” ”.



Figur 15: Menuen "Luftskifte"

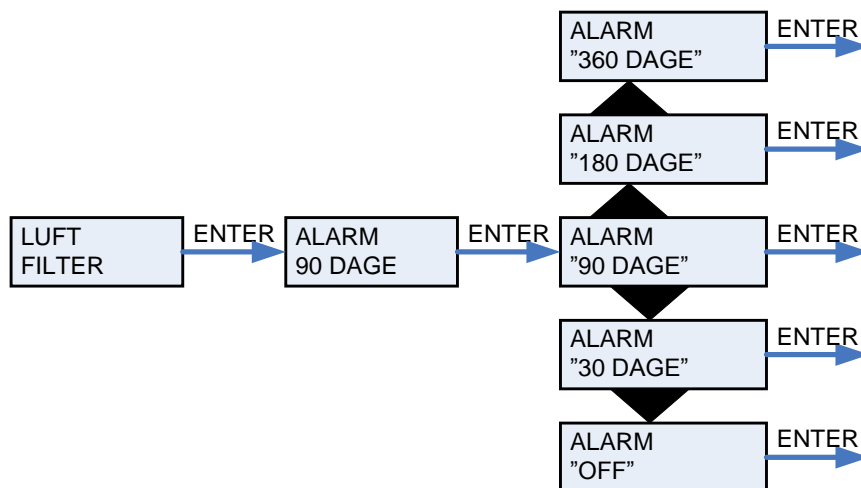
Luftfilter

Menuen LUFTFILTER giver brugeren mulighed for selv at vælge med hvilket interval, der skal gives alarm om filterskift.

Anlægget er fra fabrikken opsat til at give alarm med 90 dages interval.

Menupunkter, der blinker, er angivet med " " .

På CTS602 Panelet tryk:	
- ESC	for at gå et trin tilbage i menuen
- ▼▲	for at gå hhv. ned og op i menuen eller for at justere et aktiveret menupunkt
- ENTER	for at aktivere et menupunkt
- ENTER	for at bekræfte et menupunkt
- OFF	for at slukke anlægget
- ON	for at tænde anlægget

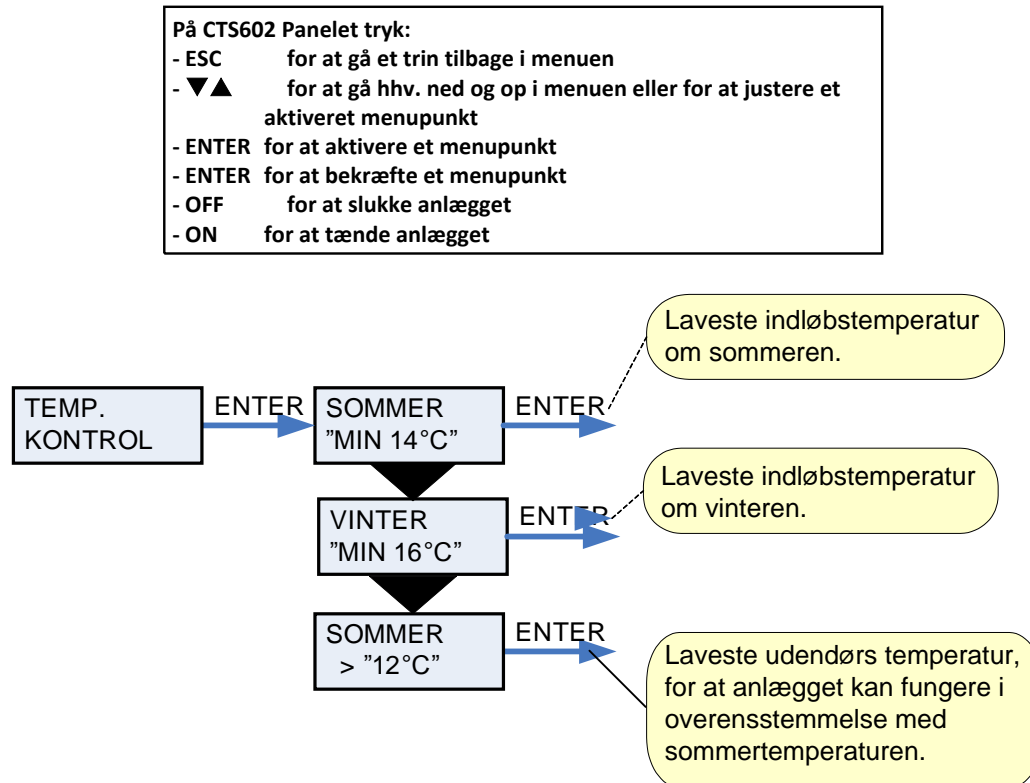


Figur 16: Menuen "Luftfilter"

Temp. kontrol

Menuen TEMP. KONTROL giver mulighed for at stoppe kompressoren i aktiv køl ved lave udetemperaturer.

Menupunkter, der blinker, er angivet med " ".



Figur 17: Menuen "Temp. kontrol"

Ved udetemperaturer lavere end indstillet (målt på T1), blokeres der for køling via kompressordrift.

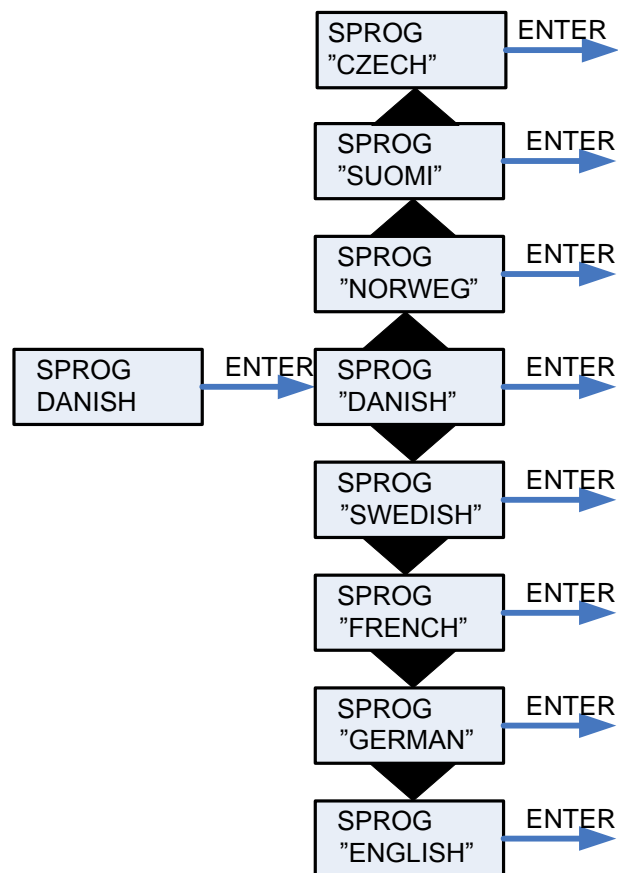
Indstilling af sprog

I denne menu kan der vælges, hvilket sprog, der ønskes i betjeningspanelet.

Menupunkter, der blinker, er angivet med " ".

På CTS602 Panelet tryk:

- ESC for at gå et trin tilbage i menuen
- ▼▲ for at gå hhv. ned og op i menuen eller for at justere et aktiveret menupunkt
- ENTER for at aktivere et menupunkt
- ENTER for at bekræfte et menupunkt
- OFF for at slukke anlægget
- ON for at tænde anlægget



Figur 18: Menuen "Sprog"

Fejlfinding

Såfremt der skulle opstå driftsforstyrrelser, bør følgende undersøges inden service tilkaldes:

Kontroller om alarmdioden på CTS 602 panelet blinker. Hvis dette er tilfældet aflæses alarmen og fejlen rettes. Kontakt evt. Deres lokale servicecenter. For oversigt og nulstilling af alarmer se brugervejledningen for CTS 602 styringen.

- **VP18 fungerer men med nedsat effekt.**

Kontroller om VP18 får tilført tilstrækkelig luft. Filtrene efterses og det kontrolleres at ventilerne er tilstrækkeligt åbne. I 98% af tilfældene stammer fejlen fra tilstoppede filtre. Indstil evt. ventilatorerne på et højere trin.

- **VP18 fungerer men intet varmt vand.**

Kontroller om beholderen er tømt for varmt vand. Hvis anlægget er forsynet med cirkulationspumpe og cirkulationsstrengen er uisoleret, kan dette medføre et stort varmetab med deraf følgende nedsættelse af VP18's kapacitet.

Er vandtemperaturen (T12) i CTS styringen indstillet korrekt? Temperaturen skal normalt indstilles til mellem 45–55°C. Se brugervejledning for CTS 602 for aflæsning og justering af vandtemperaturen.

Er lufttilførslen for kold eller luftmængden for lav? Kontroller filtre og ventiler. Kontroller om kanalernes isolering er tilstrækkelig og tæt.

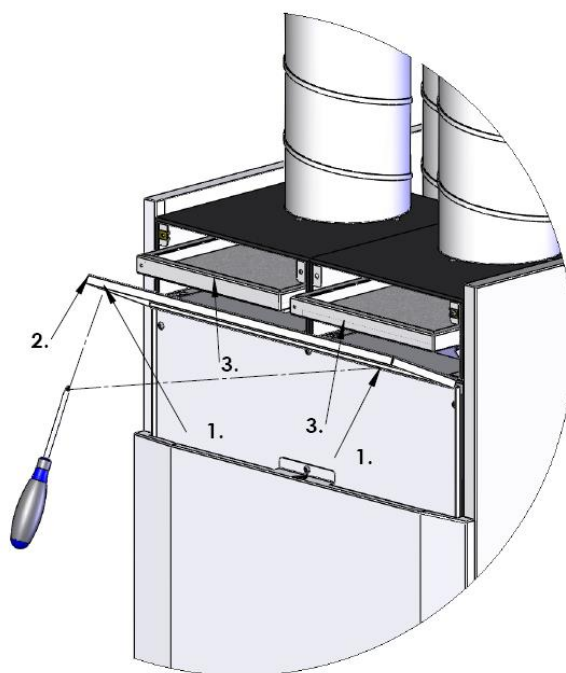
- **VP18 fungerer ikke.**

Kontroller om sikringen er sprunget. Kontroller om sikkerhedstermostaten for varmt vand har afbrudt strømmen. Hvis dette er tilfældet trykkes der på knappen og termostaten indkobles når vandtemperaturen er faldet 10-15°C. Hvis termostaten gentagne gange afbryder strømmen skal De kontakte Deres lokale servicecenter.

Vedligeholdelse

Mindst hver 3. måned:

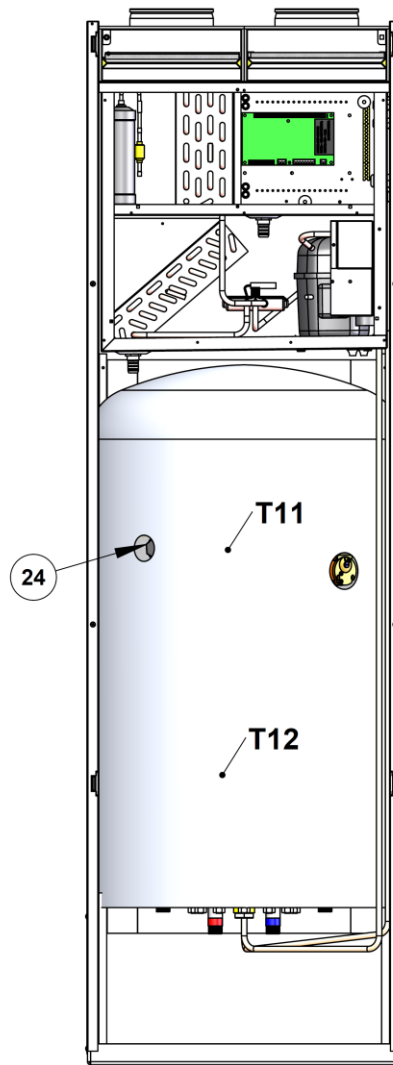
- Filtrene rengøres og udskiftes efter behov, normalt skal filtrene udskiftes en gang årligt. For overvågning af serviceintervallerne kan filtervagten i CTS 602 styringen benyttes. Se brugervejledning for CTS 602 styringen.



- Filterskift :
1. Løsn skruerne.
 2. Fjern filterlågen.
 3. Træk de to filterrammer ud for skift/rengøring af filtrene.

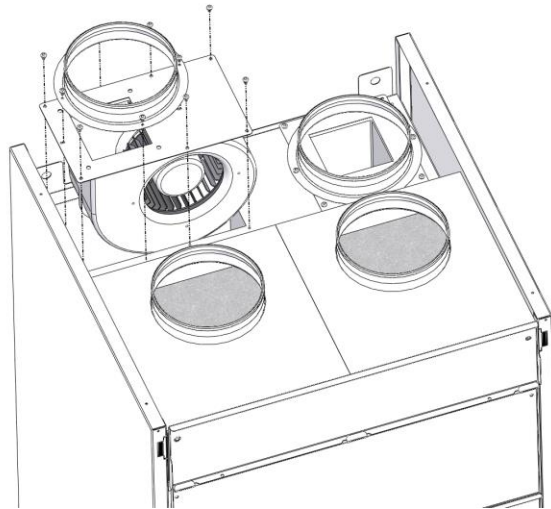
Mindst hvert år:

- Offeranoden efterses for at sikre at overvågningen af anoden er intakt. (Nr. 24)
 - o Ledning "gul/grøn" demonteres, ved anode.
Herved fremkommer "ALARM 70" (diode blinker)
 - o Ledning "gul/grøn" monteres igen på anode.
"ALARM 70" forsvinder (diode blinker ikke)Hvis dette undlades, kan beholderen blive udsat for korrosion.
- Luftindtaget efterses og evt. urenheder fjernes.



- Luftindtaget efterses og evt. urenheder fjernes.
- Fordamperfladen efterses og rengøres for evt. urenheder.
- Det kontrolleres, at kondensvandet fra fordamperfladen har fri passage gennem vandlås og kondensafløb.
- Sikkerhedsgruppen for varmtvandsbeholderen kontrolleres.
- Det anbefales at der tegnes et serviceabonnement hos installatøren

Udskiftning af ventilator:



Energispareråd

- Benyt indstillingen "Energy" i menuen luftskifte i CTS 602 styringen. Se brugervejledningen for CTS 602 styringen.
- Hold en lav temperatur på det varme vand. Prøv f.eks. med 45°C.
- Suppleringsvarmen afbrydes og anvendes kun ved ekstremt store varmtvandsbehov. Se brugervejledning for CTS 602 styringen.
- Blæserhastigheden indstilles ikke højere end nødvendigt.
- Varmtvandscirkulering undlades.
- Fordel badetidspunkterne, da VP18 kræver 6-7 timer, for at opvarme de 180L varmtvand.
- Isolér kanalerne efter forskrifterne.
- Anvend aldrig køling i vinterhalvåret.

Tilbehør/reservedele

Filtre		
Type	Antal	Nilan varenummer
Filter (1sæt = 2stk.)	1	39543
Pollenfilter F7 placeres i VP 18 M2	1	39542

Reservedele/tilbehør		
Type	Antal	Nilan varenummer
Hygrostat	1	3637
CTS 602, print til styring	1	229933
CTS 602, brugerpanel komplet	1	2398
CTS 602, hvidt kabinet til brugerpanel	1	2398HX
Varmekabel for kondens afløb (frostsikring)	1	2172
Offeranode 5/4" MG ø33x450mm	1	19203

Bortskaffelse af anlægget

Når anlægget skal bortskaffes, er det ca. 98 % genanvendeligt.

Vedrørende bortskaffelse af anlæg med varmepumper, er det vigtigt at tage kontakt til de lokale myndigheder for information om korrekt håndtering af dette. Pumpen indeholder kølemidlet R134a, hvilket er skadeligt for miljøet, hvis det ikke håndteres korrekt.