

6 720 810 350-00.2I

Varmepumpe-Splitenhed for luft-vand varmpumpe SAS 2... 15-2

Compress AWMS/AWMSS

AWMS 2-6 | AWMS 8-15 | AWMSS 2-6 | AWMSS 8-15



BOSCH

Installationsvejledning

Indholdsfortegnelse


1	Symbolforklaring og sikkerhedsanvisninger	3
1.1	Symbolforklaring	3
1.2	Generelle sikkerhedsanvisninger	3
2	Leveringsomfang	4
3	Generelt	4
3.1	Information om varmepumpen	4
3.2	Bestemmelsesmæssig anvendelse	4
3.3	Varmesystemets mindste volumen og udførelse	5
3.4	Typeskilt	5
3.5	Transport og opbevaring	5
3.6	Opstilling af indeenhed	5
3.7	Kontrol før installationen	5
3.8	Funktionsprincip	5
4	Tekniske data	6
4.1	Tekniske data – indeenhed	6
4.2	Anlægskonfigurationer	6
5	Dimensioner, minimumsafstande og rørtilslutninger	10
5.1	Dimensioner og tilslutninger for indeenheden	10
5.2	Rørtilslutninger	14
6	Forskrifter	14
7	Installation	14
7.1	Forberedte rørtilslutninger	14
7.2	Opstilling	14
7.3	Vandkvalitet	15
7.4	Skylning af varmeanlægget	15
7.5	Checkliste	15
7.6	Drift uden udeenhed ODU (enkelt drift)	16
7.7	Installation med køledrift	16
7.8	Installation med solvarme-varmtvandsproduktion (kun AWMSS)	16
7.9	Installation med pool	16
7.10	Kølekredsforbindelse indeenhed/udeenhed ODU	17
7.11	Tilslut indeenhed til varmeanlæg og varmtvandsproduktion	17
7.12	Højeffektivitetspumpe (PCO)	18
7.13	Cirkulationspumpe til varmeanlæg (PC1)	19
7.14	Varmtvandscirkulationspumpe PW2 (tilbehør)	19
7.15	Isolering	19
7.16	Flere varmekredse (tilbehør blandemodul, se separat vejledning)	19
7.17	Montering af fugtighedsmåler (tilbehør til køledrift)	19
7.18	Montering af temperaturføler	19
7.19	Fyld indeenheden	20

8	El-tilslutning	22
8.1	CAN-BUS	22
8.2	EMS 2 BUS	23
8.3	Håndtering af printkort	23
8.4	Eksterne tilslutninger	23
8.5	Tilbehør	23
8.6	Tilslutning af indeenhed	24
8.7	Koblingsboksens konfiguration	24
8.8	Strømdiagrammer	26
8.9	EMS/CAN-BUS-strømdiagram	30
8.10	Spændingsforsyning ude- og indeenhed, 9 kW 1/3N~	31
8.11	Spændingsforsyning ude- og indeenhed, 15 kW 3N~	32
8.12	Strømdiagram installationsmodul	33
8.13	Tilslutningsmulighed for EMS-BUS	34
9	Eltilslutning EVU	35
9.1	Klemmebelægning i koblingsboksen, 9 kW elvarmeindsats 3N~, EVU	35
9.2	Klemmebelægning i koblingsboksen, 9 kW elvarmeindsats 1N~, EVU	36
9.3	Tilslutningsskema for EVU/SG	36
9.4	EVU 1, udkobling af kompressor og elektrisk varmelegeme	37
9.5	EVU 2, kun udkobling af kompressor	38
9.6	EVU 3, kun udkobling af elektrisk varmelegeme	39
9.7	Smart Grid	40
9.8	Solcelle	40
10	Udluftning af indeenhed	41
11	Udskiftning af indeenhedens komponenter	42
12	Funktionskontrol	42
12.1	Indstil varmeanlæggets driftstryk	42
12.2	Pressostat og overkogssikring	42
12.3	Driftstemperaturer	42
13	Miljøbeskyttelse	43
14	Eftersyn	43
15	Tilslutningsmulighed for IP-modul	44
16	Opstartsprotokol	45

1 Symbolforklaring og sikkerhedsanvisninger

1.1 Symbolforklaring


Advarselshenvisninger

	Advarselshenvisninger i teksten markeres med en advarselstrekant. Endvidere markerer signalordene konsekvensernes type og alvor, hvis aktiviteterne for forebyggelse af faren ikke følges.
---	--

Følgende signalord er definerede og kan anvendes i det foreliggende dokument:

- **BEMÆRK** betyder, at der kan opstå materielle skader.
- **FORSIGTIG** betyder, at der kan opstå personskader af lettere til middel grad.
- **ADVARSEL** betyder, at der kan opstå alvorlige og endog livsfarlige personskader.
- **FARE** betyder, at der kan opstå alvorlige og endog livsfarlige personskader.

Vigtige informationer

	Vigtige informationer uden fare for mennesker eller materiale markeres med det viste symbol.
---	--

Øvrige symboler

Symbol	Betydning
▶	Handlingstrin
→	Henvisning til andre steder i dokumentet
•	Angivelse/listeindhold
-	Opremsning/listeindhold (2. niveau)

Tab. 1

1.2 Generelle sikkerhedsanvisninger

Denne installatørvejledning er beregnet til EI-Installatører, VVS-Installatører samt kølefirmaer.

- ▶ Læs hele installatørvejledningen grundigt før installationen påbegyndes.
- ▶ Bemærk sikkerhedsanvisninger og advarsler.
- ▶ Alle nationale og regionale bestemmelser, tekniske regelsæt og retningslinjer skal overholdes.
- ▶ Sørg for at dokumentere alt udført arbejde.

Regler for brug

Denne varmepumpe er beregnet til brug i lukkede varmesystemer i private husstande.

Enhver anden brug anses som forkert. Der fraskrives ansvar for eventuelle skader, der måtte opstå som følge af forkert brug.

Installation, idriftsættelse og service

Installation, idriftsættelse og service af varmepumpen må kun udføres af en uddannet installatør.

- ▶ Der må kun bruges originale reservedele.

Elarbejde

Elarbejde må kun udføres af autoriserede elinstallatører.

- ▶ Før elarbejdet:
 - Spændingen skal afbrydes (på alle poler), og det skal sikres, at den ikke kan slås til igen.
 - Kontrollér, at anlægget er spændingsløst.
- ▶ Overhold tilslutningsskemaerne til de øvrige anlægsdele.

Håndtering af kølemiddel

I Split-luft-vand-varmepumpen anvendes kølemidlet R410A.

- ▶ Kun autoriserede og certificerede køleteknikere må udføre arbejde på kølekredsen.
- ▶ Ved arbejde med kølemidler skal der altid benyttes egnede beskyttelsehandsker og -briller.

Foranstaltninger ved udsivende kølemiddel

Ved berøring af lækagestedet kan udsivende kølemiddel give forfrysninger.

- ▶ Når kølemidlet lækker, må der ikke røres ved split-luft-vand-varmepumpens komponenter.
- ▶ Undgå at kølemidlet kommer i kontakt med hud og øjne.
- ▶ Ved hud- og øjenkontakt med kølemidlet, skal der opsøges læge.

Overdragelse til brugeren

Giv brugeren informationer om varmeanlæggets betjening og driftsbetingelser ved overdragelsen.

- ▶ Informér om betjeningen - især alle sikkerhedsrelevante handlinger.
- ▶ Gør opmærksom på, at ombygninger eller istandsættelse kun må udføres af en autoriseret VVS-installatør.
- ▶ Gør opmærksom på nødvendigheden af eftersyn og vedligeholdelse for sikker og miljøvenlig drift.
- ▶ Aflevér installations- og betjeningsvejledningerne til brugeren til opbevaring.

2 Leveringsomfang

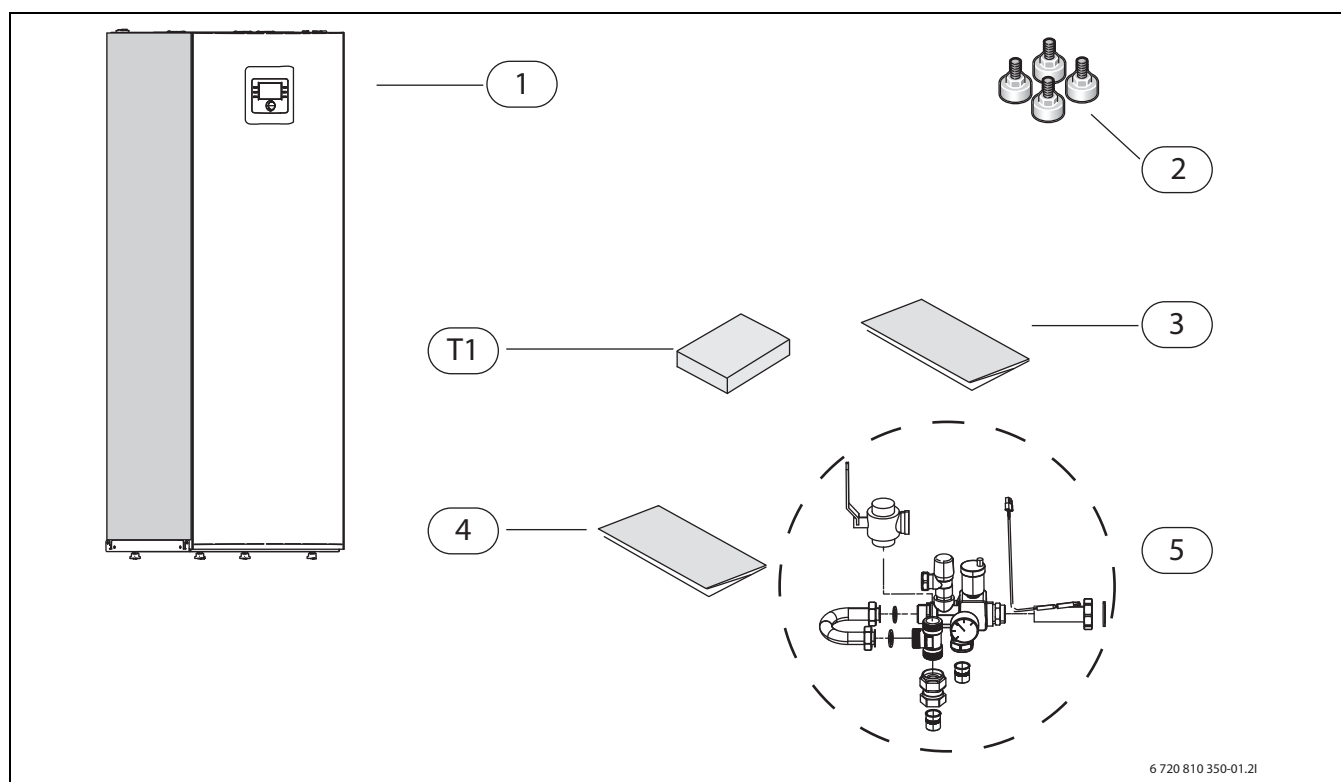


Fig. 1 Leveringsomfang

- [1] Indeenhed
- [2] Indstillingsfødder
- [3] Betjeningsvejledning
- [4] Installationsvejledning
- [5] Sikkerhedsgruppe i enkeltdele
- [T1] Udeføler

3 Generelt

Denne vejledning blev fremstillet på svensk, vejledninger på alle andre sprog er oversættelser af originalvejledningen.



Installationen må kun udføres af autoriserede installatører. Installatøren skal overholde de gældende lokale bestemmelser og forskrifter samt informationerne i installations- og betjeningsvejledningen.

3.1 Information om varmepumpen

Indeenheden AWMS 2-6/8-15 / AWMSS 2-6/8-15 er beregnet til indendørs opstilling og tilslutning til udeenheden.

Mulige kombinationer

AWMS/AWMSS (IDU)	Udeenheder (ODU)
2-6	2
2-6	4
2-6	6
8-15	8
8-15	11s/t
8-15	13s/t
8-15	15s/t

Tab. 2 Valgtabel varmepumpe-indeenhed AWMS / AWMSS og luftvand-udeenhed ODU

AWMS 2-6/8-15 og AWMSS 2-6/8-15 er udstyret med et integreret elektrisk varmelegeme.

3.2 Bestemmelsesmæssig anvendelse

Indeenheden må kun tilsluttes lukkede varmeanlæg iht. EN 12828. Andre anvendelser er ikke forskriftsmæssige. Skader, som opstår i forbindelse med forkert anvendelse, omfattes ikke af garantien.

3.3 Varmesystemets mindste volumen og udførelse



For at undgå mange start/stop cyklusser, ufuldstændig afrimning eller unødigt alarm kræves en tilstrækkelig mængde energi lagret i systemet. Energien lagres dels i varmesystemets vandmængde, dels i systemets komponenter (radiatorer) samt i betondæk (gulvvarme).

Eftersom kravene til forskellige varmepumpeinstallationer og varmesystemer varierer meget, angives ingen generel mindste volumen. I stedet gælder følgende forudsætninger for alle varmepumpestørrelser:

Kun for gulvvarmekreds uden bufferbeholder, uden blandeventil:

For at sikre varmepumpe- og optøningsfunktion, skal der som minimum være 22 m² gulvvarmeplade til rådighed. For at få bedre komfort kan der installeres en rumregulator i det største rum (referencerum). Den rumtemperatur, som rumregulatoren måler, anvendes til beregning af fremløbstemperaturen (princip: vejrkomenserende regulering med rumtemperaturløb). Alle zoneventiler i referencerummet skal være helt åbne. Under visse omstændigheder bliver det elektriske varmelegeme aktiveret for at sikre en fuldstændig optøningsfunktion. Dette afhænger af det gulvvarmeareal, der er til rådighed.

Kun for radiatorvarmekreds uden bufferbeholder, uden blandeventil:

For at sikre varmepumpe- og optøningsfunktion, skal der som minimum være 4 radiatorer med en ydelse for hver på mindst 500 W. Det skal sikres at termostatventilerne på disse radiatorer er helt åbne. For at få bedre komfort kan der installeres en rumregulator i det største rum (referencerum). Under visse omstændigheder bliver det elektriske varmelegeme aktiveret for at sikre en fuldstændig optøningsfunktion. Dette afhænger af det radiatoroverfladeareal, der er til rådighed.

Varmeanlæg med 1 ublandet varmekreds og 1 blandet varmekreds uden bufferbeholder

For at sikre varmepumpe- og optøningsfunktion, skal den ublandede varmekreds som minimum bestå af 4 radiatorer med en ydelse for hver på mindst 500 W. Det skal sikres at termostatventilerne på disse radiatorer er helt åbne. Under visse omstændigheder bliver det elektriske varmelegeme aktiveret for at sikre en fuldstændig optøningsfunktion. Dette afhænger af det radiatoroverfladeareal, der er til rådighed.

Særlige forhold

Hvis de to varmekredse har forskellige driftstider, skal hver varmekreds kunne håndtere varmepumpefunktionen alene. Det skal derfor sikres, at mindst 4 radiatorventiler i den ublandede varmekreds er helt åbne og at der i den blandede varmekreds (gulvvarme) er mindst 22 m² gulvvarmeareal til rådighed. I disse tilfælde anbefales det at der er rumregulatorer i begge varmekredses referencerum, således at de målte rumtemperaturer kan anvendes til at beregne fremløbstemperaturen. Under visse omstændigheder bliver det elektriske varmelegeme aktiveret for at sikre en fuldstændig optøningsfunktion.

Kun varmekreds med blandeventil (gælder også for varmekredse med blæsekonvektorer)

For at sikre, at der er tilstrækkelig med energi til optøning, skal der anvendes en bufferbeholder på mindst 50 liter. Det forudsætter en ekstra varmekredspumpe.

3.4 Typeskilt

Indeenhedens typeskilt er anbragt på kompaktmodulets øverste afdækning.

3.5 Transport og opbevaring

Indeenheden skal altid transporteres og opbevares opretstående. Om nødvendigt kan den dog vippes midlertidigt.

Indeenheden må ikke transporteres eller opbevares under – 10 °C.

3.6 Opstilling af indeenhed

- Opstilling af indeenhed i hus. Rørføringen mellem udeenheden ODU og indeenheden skal være så kort som muligt. Anvend diffusions-tætte isolerede rør (→ kapitel 7.15).
- Vand, der kommer fra indeenhedens sikkerhedsventil, skal ledes til et frostfrit afløb.
- Der skal være et afløb i indeenhedens opstillingsrum.

3.7 Kontrol før installationen

- ▶ Kontrollér, at alle rørtilslutninger er intakte og ikke har løsnet sig under transporten.
- ▶ Før indeenheden tages i brug skal varmeanlægget og varmtvandsbeholderen samt indeenheden fyldes og udluftes.
- ▶ Sørg for, at ledningerne er så korte som muligt, så anlægget beskyttes mod skader ved f.eks. uvejr.
- ▶ Svagstrømsledninger skal trækkes i en mindstefstand på 100 mm fra stærkstrømsledninger.

Ved installationsarbejder skal indeenhedens frontafdækning aftages (→ side 18).

3.8 Funktionsprincip

Funktionen er baseret på en behovsstyret regulering af kompressorydelser med tilkobling af det integrerede tilskud via indeenheden. Betjeningsenheden styrer udeenheden ODU og indeenheden i forhold til den indstillede varmekurve.

Hvis udeenheden ODU ikke kan dække husets varmebehov alene, starter indeenheden automatisk det elektriske varmelegeme, som sammen med udeenheden ODU opretholder den ønskede temperatur i huset.

Varmtvandsproduktionen har normalt førsteprioritet og styres af føleren TW1 i varmtvandsbeholderen. Under varmtvandsbeholderens opvarmingsfase frakobles varmedriften af varmeanlægget midlertidigt via en integreret 3-vejs-ventil. Efter opvarmning af varmtvandsbeholderen fortsætter varmedriften med udeenheden ODU.

Varme- og varmtvandsdrift ved deaktiveret udeenhed ODU

Ved udetemperaturer, der er lavere end –20 °C (indstillelig), slukkes udeenheden automatisk og kan ikke længere producere varme. I så fald overtager indeenhedens tilskud varme- og varmtvandsdriften.

4 Tekniske data

4.1 Tekniske data – indeenhed

	Enhed	AWMS 2-6	AWMSS 2-6	AWMS 8-15	AWMSS 8-15	AWMS 15	AWMSS 15
Eldata							
Spændingsforsyning	V	400 ¹⁾ / 230 ²⁾		400 ¹⁾		400 ¹⁾	
Anbefalede sikringsstørrelser	A	16 ¹⁾ / 50 ²⁾		16 ¹⁾		16 ¹⁾	
Elektrisk varmelegeme i trin	kW	2/4/6/9		2/4/6/9		3/6/9/12/15	
Varmesystem							
Tilslutning opvarmning ³⁾		Cu 28		Cu 28		Cu 28	
Maksimalt driftstryk	kPa/bar	300/3,0		300/3,0		300/3,0	
Mindste driftstryk	kPa/bar	50/0,5		50/0,5		50/0,5	
Ekspansionsbeholder	l	14		14		14	
Restløftehøjde	kPa/bar	51/0,51		99/0,99		99/0,99	
Mindste flow ⁴⁾	l/s	0,4		0,4		0,4	
Pumpetype		Grundfos UPM2K 25-75 PWM		Wilo Stratos Para 25/1-11 PWM		Wilo Stratos Para 25/1-11 PWM	
Maksimaltemperatur for fremløb, kun tilskud	°C	85		85		85	
Generelt							
Varmtvandsbeholderens volumen	l	190	184	190	184	190	184
Varmeveksleroverflade solar	m ²	-	0,8	-	0,8	-	0,8
Maksimalt driftstryk i varmtvandskredsen	MPa/bar	1/10		1/10		1/10	
Materiale		Rustfrit stål 1.4521		Rustfrit stål 1.4521		Rustfrit stål 1.4521	
Kapslingsklasse		IP X1		IP X1		IP X1	
Dimensioner (B x D x H)	mm	600x660x1800		600x660x1800		600x660x1800	
Vægt	kg	140	146	142	148	142	148

Tab. 3 Indeenhed med elektrisk varmelegeme

1) 3N AC 50 Hz

2) 1N AC 50 Hz

3) Se tilslutninger til sikkerhedsgruppen

4) Vælg anlægshydraulikken således, at den nominelle flowværdi opnås for at sikre tilstrækkelig gennemstrømning til varme- og køledrift samt varmtvandsproduktion og optøning.

4.2 Anlægskonfigurationer



Udeenheden ODU og indeenheden må kun installeres iht. fabrikantens officielle anlægskonfigurationer. Løsninger der afviger herfra er ikke tilladt. Skader og problemer, som opstår i forbindelse med forkert installation, omfattes ikke af garantien.



Standardsystemet er designet for drift uden varmekredspumpe (PC1) og bypass/bufferbeholder. Hvis der alligevel er installeret en PC1 og bypass/bufferbeholder, skal anvisningerne i kapitel 5.1.2 følges.

Varmekredspumpen PC1 styres af indeenhedens regulering.

4.2.1 Forklaring til anlægskonfigurationer

Generelt	
SEC 20	Integreret installationsmodul i indeenheden
HPC400	Betjeningsenhed
CR10H	Rumregulator (tilbehør)
T1	Udeføler
MK2	Fugtighedsføler (tilbehør)
PW2	Varmtvands-cirkulationspumpe (tilbehør, kræves ved køledrift)

Tab. 4 Generelt

Z1 Ublandet varmekreds	
PC1	Cirkulationspumpe, varmekreds
T0	Fremløbsføler (i sikkerhedsgruppen eller i bufferbeholderen)

Tab. 5 Z1

Z2/Z3 Blandet varmekreds (tilbehør)	
MM100	Blandemodul (regulator for varmekreds)
PC1	Cirkulationspumpe, varmekreds 2, 3 ...
VC1	Blandeventil
TC1	Fremløbsføler, varmekreds 2, 3 ...
MC1	Varmeafspærringsventil, varmekreds 2, 3 ...

Tab. 6 Z2

4.2.2 Anlægsconfiguration med udeenhed ODU og indeenhet AWMS

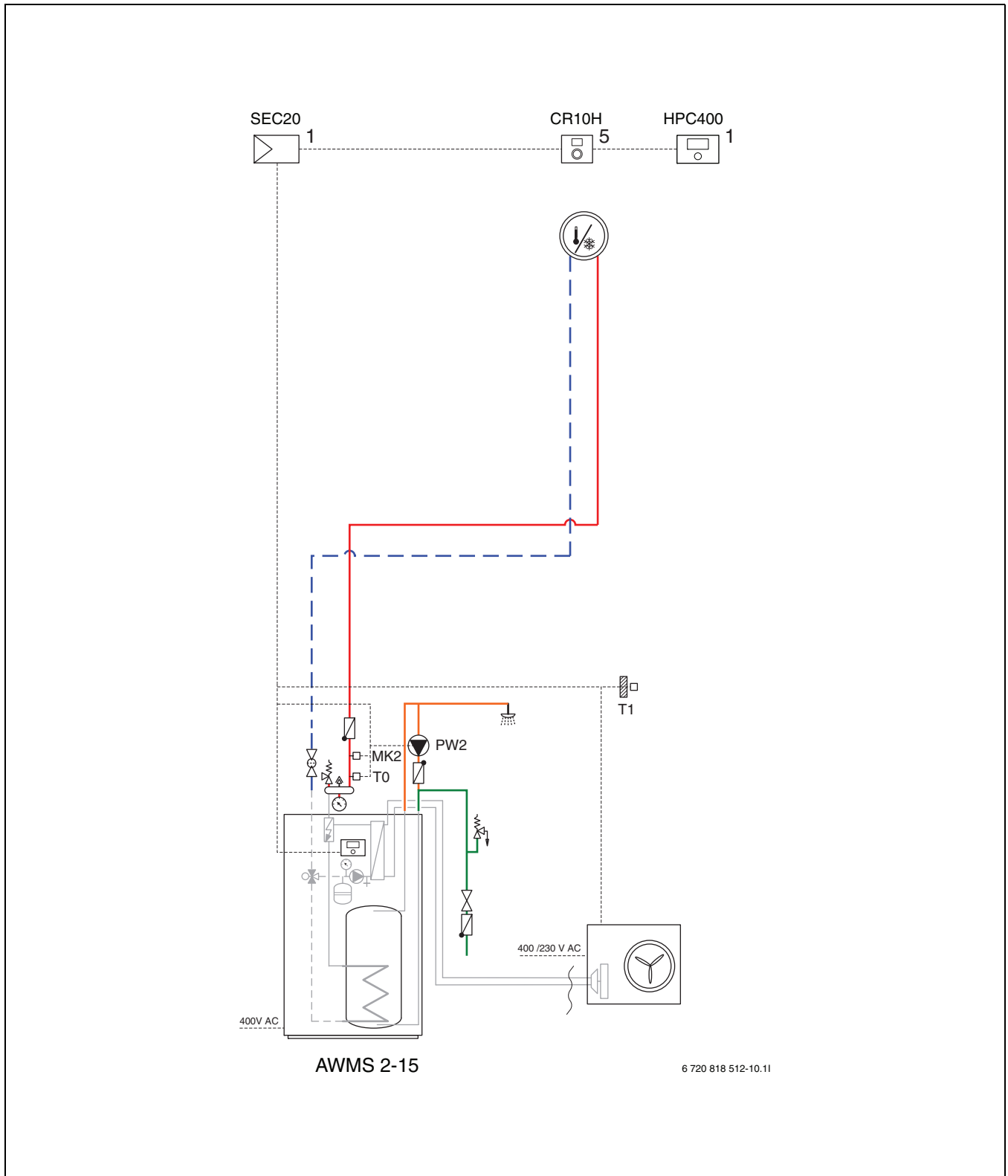


Fig. 2 Udeenhet ODU med indeenhet AWMS

- [1] Monteret i indeenheden.
- [5] Montering på væg



PC1 og bypass er ikke nødvendig i denne hydraulik
(→ kapitel 5.1.1).

4.2.3 Udeenhed, indeenhed med en ublandet og en blandet varmekreds

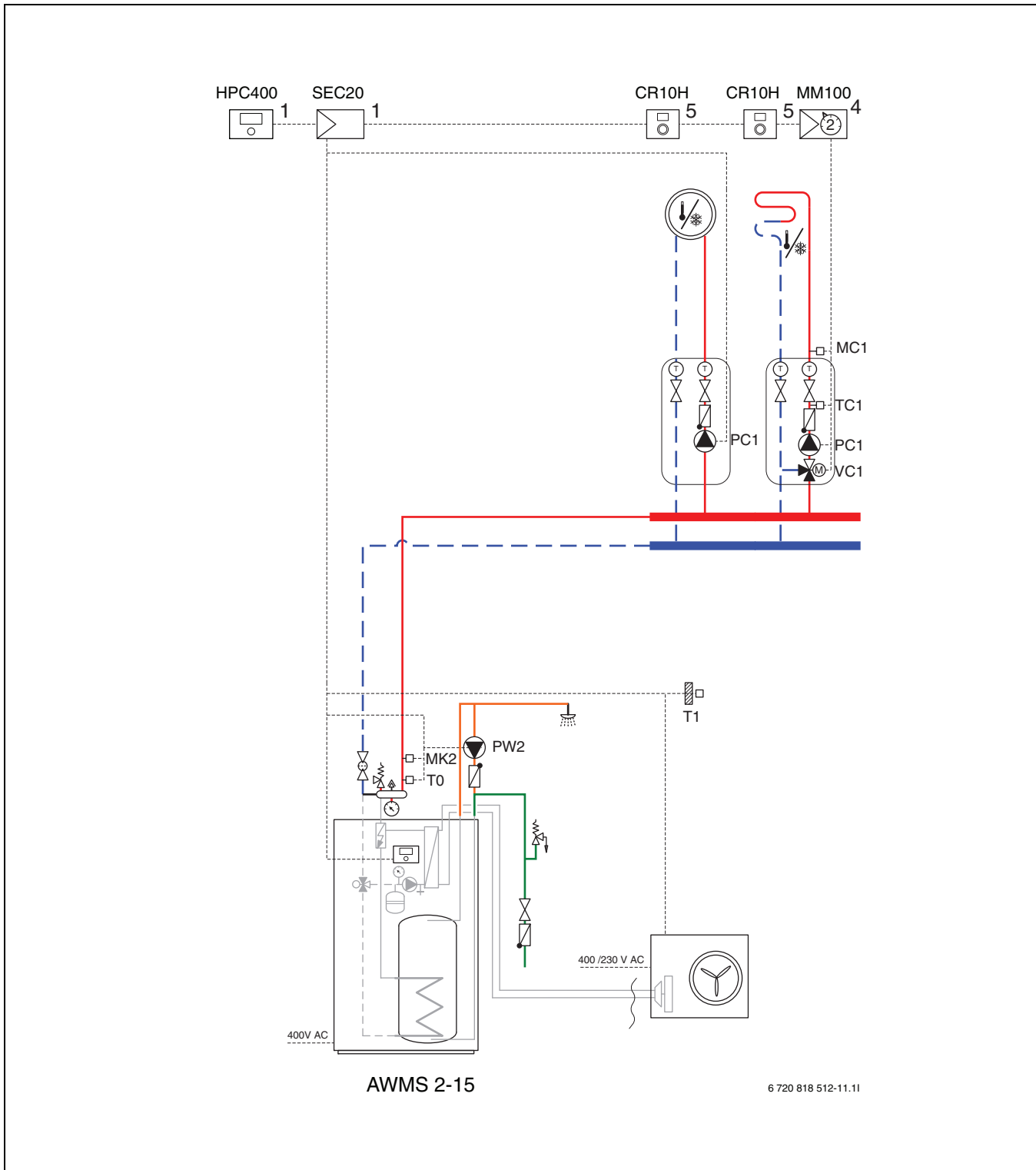




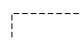


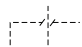


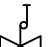






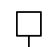











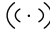





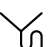
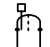







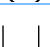
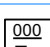







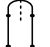

Fig. 3 Udeenhed med indeenhed og to varmekredse

- [1] Installeret i indeenheden.
- [4] Installeret i indeenheden, eller monteret på væggen.
- [5] Monteret på væggen



I denne hydraulik er PC1 og bypass/bufferbeholder påkrævet (→ kapitel 5.1.2).

4.2.4 Generelle symbolforklaringer

Symbol	Betegnelse	Symbol	Betegnelse	Symbol	Betegnelse
Rørledninger/Elektriske ledninger					
	Fremløb - Varme/Solkreds		Varmt vand		Elektrisk ledning
	Retur - Varme/Solkreds		Drikkevand		Elektrisk ledning afbrudt
			Varmtvandscirkulation		
Indstillingsværktøj/Ventiler/Temperaturfølere/Pumper					
	Ventil		Differencetryksregulator		Cirkulationspumpe
	Bypass		Sikkerhedsventil		Kontraventil
	Reguleringsventil		Sikkerhedsaggregat		Temperaturmåler/-kontrol
	Overstrømsventil		3-vejs shuntventil (shunt/distribuer)		Sikkerhedstermostat (temperatur)
	Filterventil (Partikelfilter)		Varmtvandsshunt, termostatisk		Udendørstemperaturføler
	Stopventil med låsning mod utilsigtet lukning		3-vejs skifteventil (skifte)		Trådløs udendørstemperaturføler
	Ventil, motorstyret		3-vejs ventil (skiftende, normalt lukket til II)		...Radio (trådløs)...
	Ventil, termisk		3-vejs ventil (skiftende, normalt lukket til A)		
	Stopventil, magnetisk		4-vejsventil		
Diverse					
	Termometer		Afløb med vandlås		Buffertank med følere
	Manometer		Højvandslukke iht. EN1717		Varveksler
	Påfyldnings- / aftapningsventil		Ekspansionsbeholder med stopventil med låsning		Flowmåler
	Snavssamler		Kollektor		Varmemængdemåler
	Luftudlader		Varmekreds		Varmtvandsudløb
	Automatisk luftudlader		Gulvvarmekreds		Relæ
	Kompensator (vibrationsdæmpning)		Buffertank		Elpatron

Tab. 7 Symbolforklaringer

5 Dimensioner, minimumsafstande og rørtilslutninger

5.1 Dimensioner og tilslutninger for indeenheden

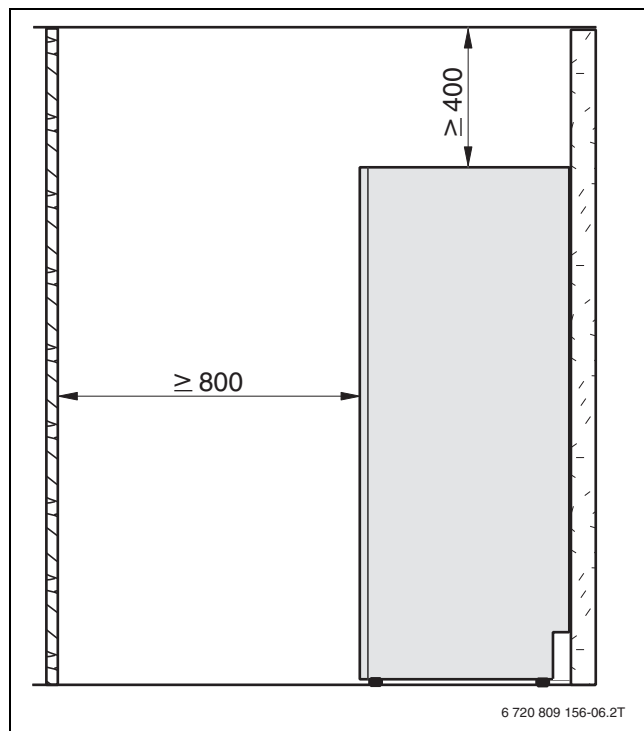


Fig. 4 Minimumsafstande for indeenheden (mm)

Mellem indeenhedens side og andre faste installationer (vægge, håndvasker etc.) skal der være en minimumsafstand på 50 mm. Opstillingen kan med fordel ske ved en udvendig væg eller en isoleret mellemvæg.

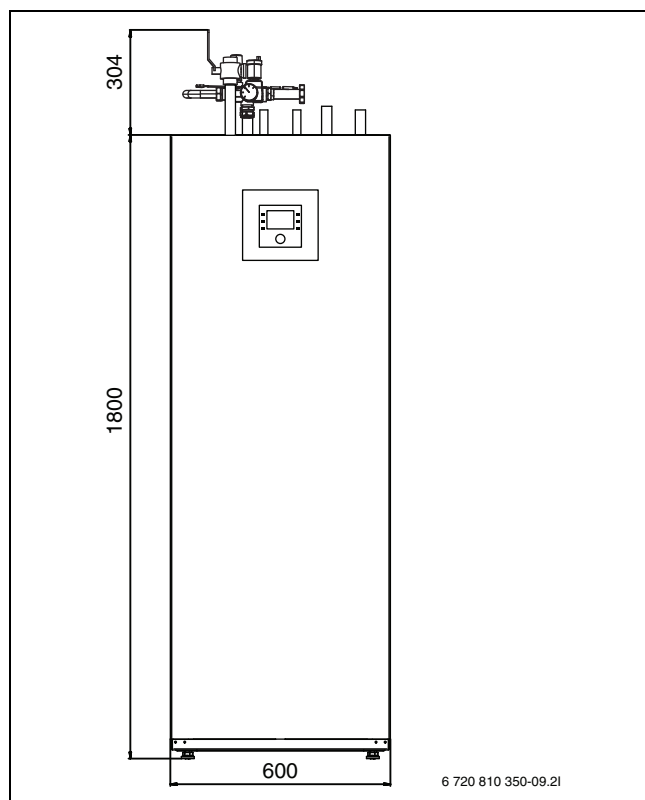


Fig. 5 Indeenhedens dimensioner (mm)

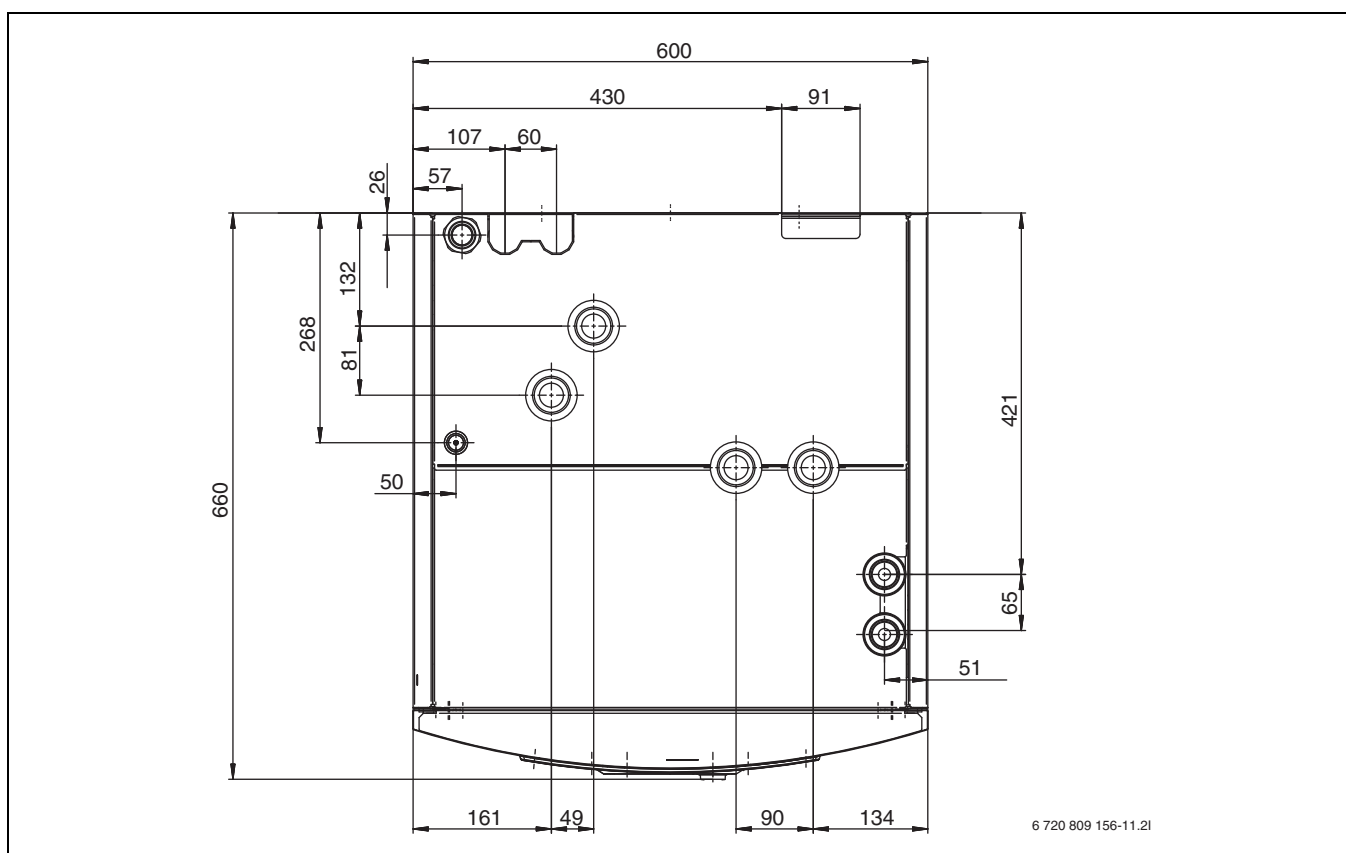
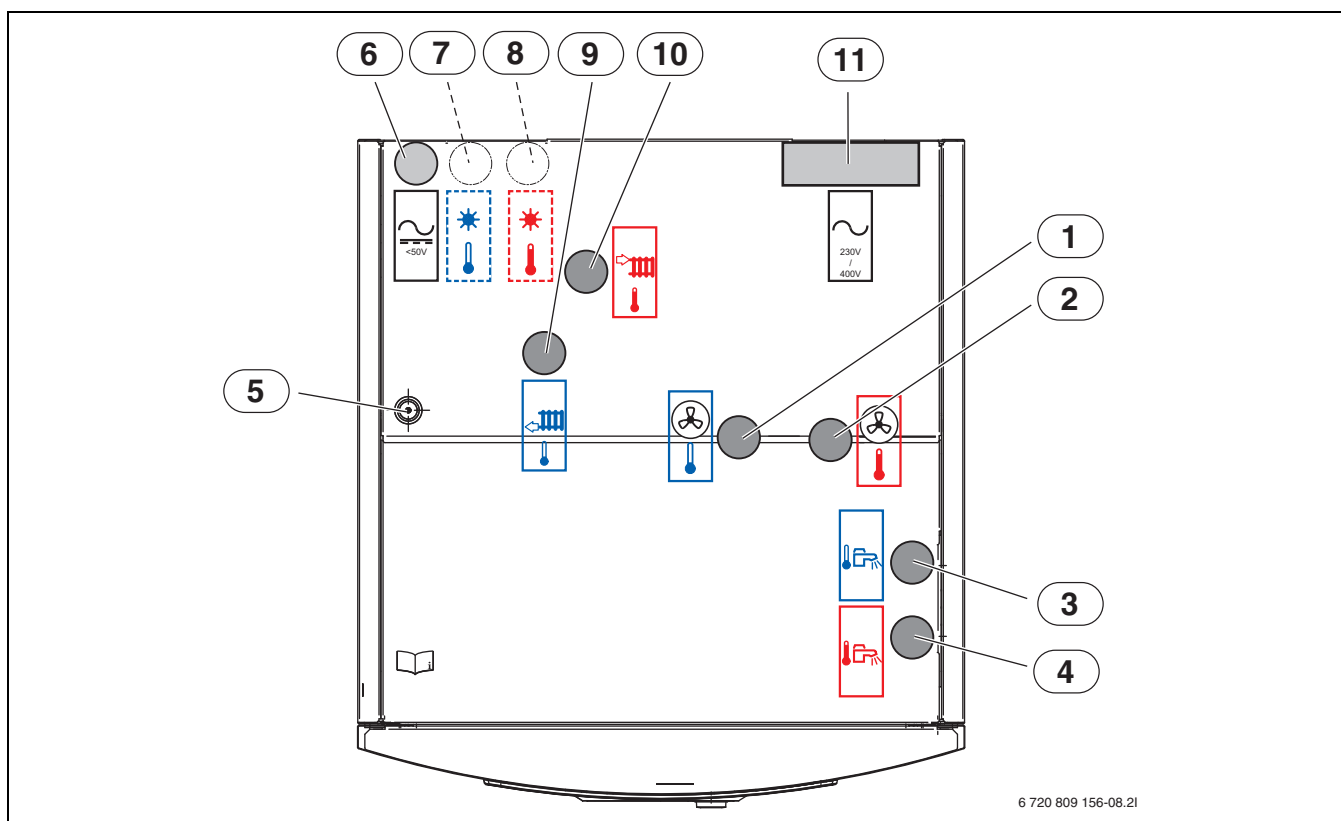


Fig. 6 Afstande set ovenfra (mm)



6 720 809 156-08.2I

Fig. 7 Tilslutninger til indeenheden

- [1] Primærudgang væskeside 3/8" (til udeenhed ODU)
- [2] Primæringang gasside 5/8" (fra udeenhed ODU)
- [3] Koldt vandtilslutning
- [4] Varmt vandtilslutning
- [5] Kabelgennemføring til IP-modul (tilbehør)
- [6] Kabelkanal til CAN-BUS og føler
- [7] Returløb til solvarmesystem (kun for AWMS-typer)
- [8] Fremløb til solvarmesystem (kun for AWMS-typer)
- [9] Returløb fra varmeanlæg
- [10] Fremløb til varmeanlæg
- [11] Kabelkanal for eltilslutning

5.1.1 Sikkerhedsgruppe uden bypass



Standardsystemet er designet for drift uden varmekreds-pumpe (PC1) og bypass/bufferbeholder.

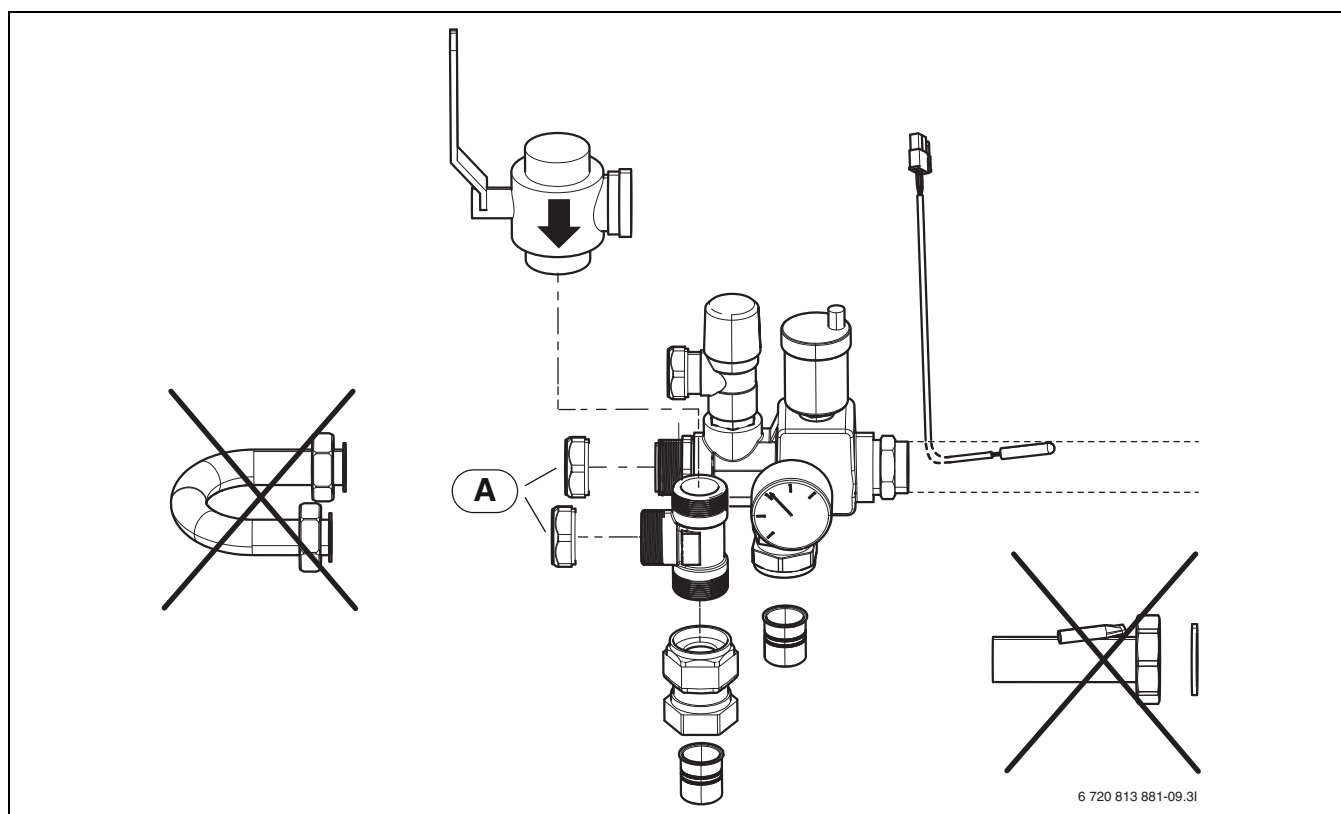


Fig. 8 Sikkerhedsgruppe uden bypass

[A] 1"-kapper

Montering af sikkerhedsgruppe:

- ▶ Først monteres partikelfiltret ([SC1], fig. 9) på T-stykket.
- ▶ Bypassledningens tilslutninger til sikkerhedsventilen og T-stykket forsegles med 1"-kapper [A].
- ▶ Monter øvrige komponenter.
- ▶ Monter fremløbsføler ([T0], fig. 9) og fastgør med kabelbinder.
- ▶ Monter sikkerhedsgruppen i indeenheden.

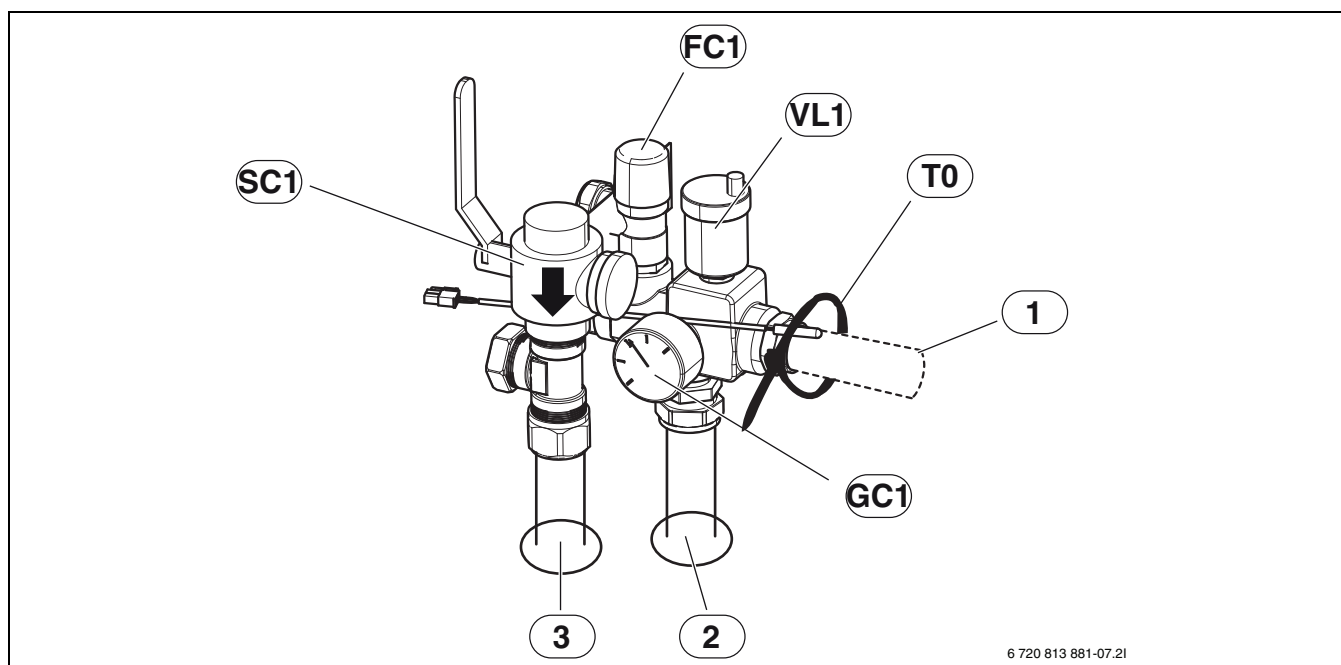


Fig. 9 Monteret sikkerhedsgruppe, uden bypass

- | | | | |
|-------|--|-------|------------------------------|
| [1] | Tilslutning varmfreløb | [FC1] | Sikkerhedsventil |
| [2] | Freløb til sikkerhedsgruppe | [VL1] | Automatisk udluftningsventil |
| [3] | Returløb fra sikkerhedsgruppen | [T0] | Freløbsføler |
| [SC1] | Partikelfiler, tilslutning G1 indvendig gevind fra varmeanlæggets returløb | [GC1] | Manometer |

5.1.2 Sikkerhedsgruppe med bypass

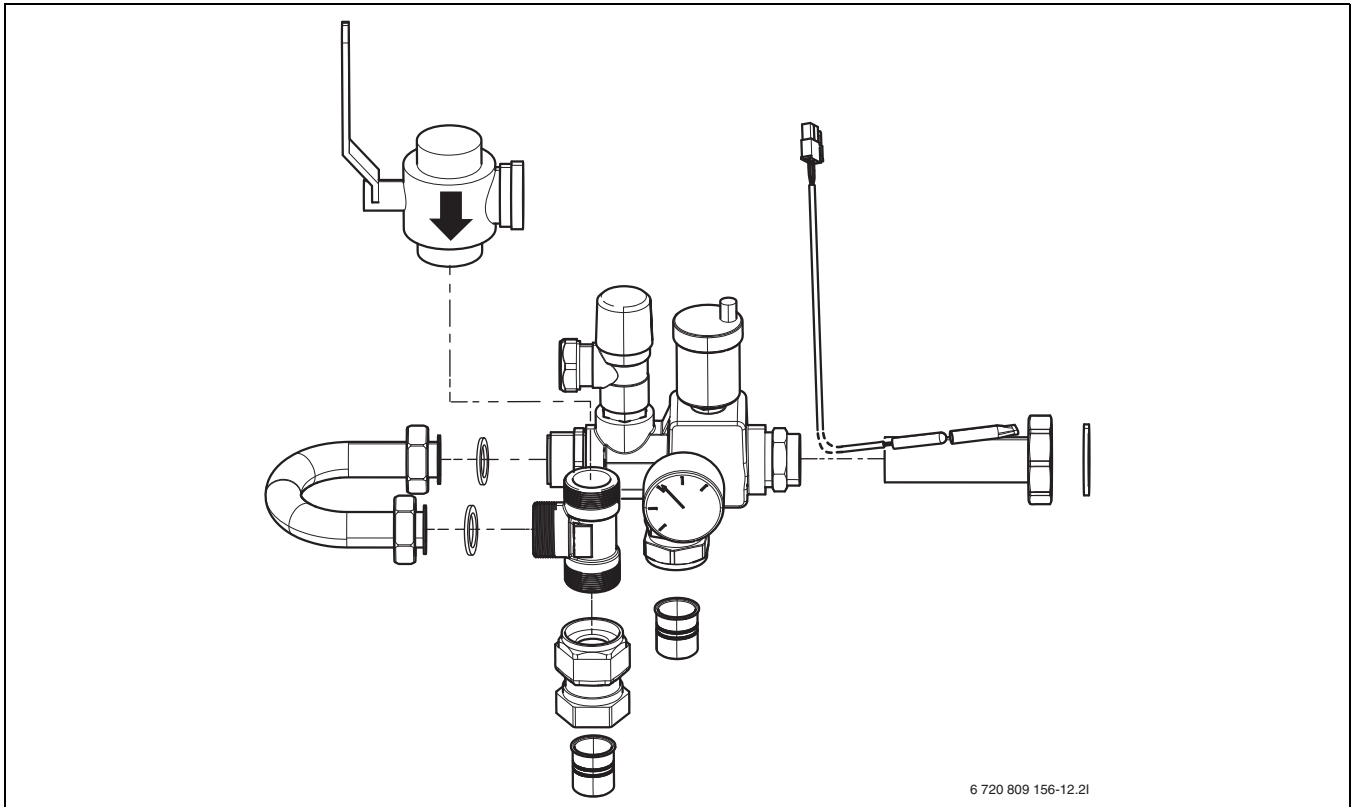


Fig. 10 Sikkerhedsgruppe med bypass

Montering af sikkerhedsgruppe:

- ▶ Først monteres partikelfiltret ([SC1], fig. 11) på T-stykket.
- ▶ Montér de øvrige komponenter, men spænd ikke bypass-forskruningen helt til ([4], fig. 11).
- ▶ Stik fremløbsføleren i rørets følerlomme ([T0], fig. 11) og fastgør med kabelbinder.
- ▶ Montering af sikkerhedsgruppe i indeenheden.
- ▶ Efterspænd bypass-forskruningerne ([4], fig. 11).

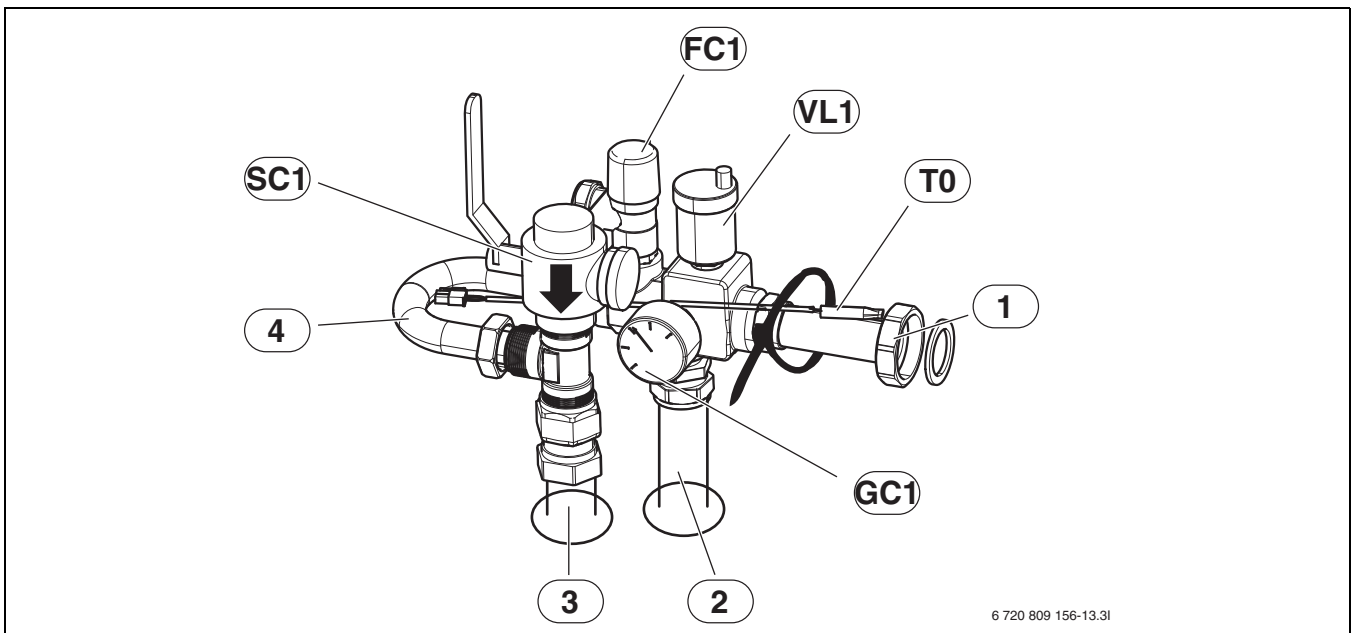


Fig. 11 Monteret sikkerhedsgruppe

- | | | | |
|-----|--|-------|---|
| [1] | Tilslutning af varmekreds-pumpe (PC1), 1,5" indvendig gevind (40R) | [SC1] | Partikelfiler, tilslutning G1, indvendig gevind |
| [2] | Varmefrem-løb | [FC1] | Sikkerhedsventil |
| [3] | Varmeretur | [VL1] | Automatisk ud-luftningsventil |
| [4] | Bypass | [T0] | Freløbsføler |
| | | [GC1] | Manometer |

5.2 Rørtilslutninger

Rørdimensioner (mm)	Indeenhed
Varmesystem	
Cu-klemringstilslutning	Ø 28 ¹⁾
Koldt og varmt vand	
Rustfri klemringstilslutning	Ø 22
Varmebærere	
Kølemiddelrør gasformet/flydende til udeenhed	5/8" og 3/8"
Afløb/udledning henholdsvis	Ø 32

Tab. 8 Rørdimensioner

1) Se tilslutninger til sikkerhedsgruppen

6 Forskrifter

Følgende direktiver og forskrifter skal overholdes:

- **F-gasforordning**
- Offentlige bestemmelser og forskrifter fra den ansvarlige elektricitetsleverandør (EVU) med tilhørende lokale forskrifter (TAB)
- **BImSchG**, 2. afsnit: Ikke-godkendelsespligtige anlæg
- **TA støj** Teknisk vejledning for støjbekyttelse – (almene forskrifter for støjdæmpning)
- Nationale byggregulativer
- **EnEG** (lov om energibesparelser)
- **EnEV** (forordning om energibesparende varmebeskyttelse og energibesparende anlægsteknik for bygninger)
- **EEvarmeG** (vedvarende energi varmforsyningslov)
- **EN 60335** (sikkerhed for elektriske apparater til husholdningsbrug o.lign.)
 - Del 1** (generelle bestemmelser)
 - Del 2–40** (særlige bestemmelser for elektrisk drevne varmepumper, klimaanlæg og luftfugtighedsanlæg)
- **EN 12828** ((varmeanlæg i bygninger – projektering af varmtvands-varmeanlæg))
- **DVGW**, Wirtschafts- und Verlagsgesellschaft, Gas- und Wasser GmbH – Josef-Wirmer-Str. 1–3 – 53123 Bonn
 - Arbejdsblad W 101
Retningslinjer for drikkevandsbeskyttelsesområder. Del I: Beskyttede grundvandsområder
- **DIN-Normer**, Beuth-Verlag GmbH - Burggrafenstraße 6 - 10787 Berlin
 - **DIN 1988**, TRWI (Tekniske regler for brugsvandsinstallationer)
 - **DIN 4108** (Isolering og energibesparelser i bygninger)
 - **DIN 4109** (Lydisolering i etageboliger)
 - **DIN 4708** (Centrale vandopvarmningsanlæg)
 - **DIN 4807** el. **EN 13831** (Ekspansionsbeholdere)
 - **DIN 8960** (Kølemiddel – bestemmelser og forkortelser)
 - **DIN 8975-1** (Køleanlæg – sikkerhedstekniske grundregler for udformning, udstyr og opstilling – projektering)
 - **DIN VDE 0100**: (Etablering af stærkstrømsanlæg med mærkespænding op til 1000 V)
 - **DIN VDE 0105** (Drift af elektriske anlæg)
 - **DIN VDE 0730** (Bestemmelser for apparater med elektromotordrev til husholdningsbrug o.lign.)
- **VDI-bestemmelser**, Verein Deutscher Ingenieure e.V. – Postfach 10 11 39 – 40002 Düsseldorf
 - **VDI 2035** blad 1: Forebyggelse af skader i varmtvands-varmeanlæg – Kalkdannelse i anlæg til drikkevandsopvarmning og varmtvandsfyringsanlæg
 - **VDI 2081** Støjafgivelse og støjreduktion i rumlufttekniske anlæg
 - **VDI 2715** Støjreduktion i varmtvands- og varmtvandsfyringsanlæg

• Østrig:

- Lokale bestemmelser og regionale bygningsvedtægter
- Forskrifter fra elforsyningselskabet (VNB)
- Forskrifter fra vandforsyningselskabet
- Vandforsyningsbestemmelser fra 1959 med senere ændringer
- ØNORM H 5195-1 Forebyggelse af skader på grund af korrosion og kalkdannelse i lukkede varmtvands-varmeanlæg op til 100 °C
- ÖNORM H 5195-2 Forebyggelse af frostskafer i lukkede varmeanlæg

• Schweiz: Kantonale og lokale forskrifter

7 Installation



BEMÆRK: Fare for driftsforstyrrelser pga. forureninger i rørledninger!

Faste materialer, metal-/plastspåner, hamp- og gevindtaperester og lignende materialer kan sætte sig fast i pumper, ventiler og varmevekslere.

- ▶ Undgå indtrængning af fremmedlegemer i rørsystemet.
- ▶ Læg ikke rørkomponenter og -samlinger direkte på gulvet.
- ▶ Sørg for at der ikke kommer spåner i røret ved afgratning.



BEMÆRK: Ved udskiftning af en temperaturføler skal det sikres at den erstattes af en føler med tilsvarende specifikationer (→ side 44). Anvendelse af temperaturfølere med andre specifikationer kan føre til problemer med styring efter forkert temperatur. Dette kan medføre personskader, som fx forbrændinger, eller kan ligeledes forårsage tingskader på grund af for høj eller for lav temperatur. Anvendelse af forkerte sensorer kan også forringe komforten.



Installation må kun udføres af en autoriseret installatør. Installatøren skal overholde alle gældende regler samt forskrifter og bestemmelser i installations- og betjeningsvejledningen. Tillige skal nationale krav overholdes.

7.1 Forberedte rørtilslutninger



Sikkerhedsventilens udløbsrør i indeenheden skal monteres frostfrit, og udløbsrøret skal føres til et afløb.

- ▶ Tilslutningsrør til bygningens varmeanlæg og koldt-/varmtvandsrør skal føres til indeenhedens installationssted.

7.2 Opstilling

- ▶ Fjern emballagen som vist på emballagen.
- ▶ Tag medfølgende ekstraudstyr ud.

7.3 Vandkvalitet

Varmepumper arbejder med lavere temperaturer end andre varmeanlæg, hvorved den termiske udledning er mindre effektiv og restindholdet af ilt er højere end ved el-/olie-/gasopvarmning. Således er varmeanlægget mere udsat for korrosion fra aggressivt vand.

Anvend udelukkende tilsætningsmidler til at forhøje pH-værdien og holde vandet rent.

De anbefalede pH-værdier er 7,5 – 9.

Vandkvalitet	
Vandets hårdhed	< 3°dH
Iltindhold	< 1 mg/l
Kuldioxid, CO ₂	< 1 mg/l
Klor-ioner, Cl ⁻	< 250 mg/l ¹⁾
Sulfat, So ₄ ²⁻	< 100 mg/l
Ledningsevne	< 350 µS/cm

Tab. 9 Vandkvalitet

- 1) Ved højt klorindhold skal der monteres en beskyttelsesanode (tilbehør) i varmtvandsbeholderen. Hvis der er monteret en beskyttelsesanode, skal dette registreres ved opstart.



Vandkvaliteten skal være i overensstemmelse med EU-direktivet EN 98/83. For oplysninger om opløste kemikalier, se tabel (→ tab. 10). Detaljerede bestemmelser for vandkvalitet er fastlagt i EU-direktivet EN 98/83.

Karakteristik	Værdi
Akrylamid	0,10 µg/l
Antimon	5,0 µg/l
Arsen	10 µg/l
Benzen	1,0 µg/l
Benzo(a)pyren	0,010 µg/l
Bor	1,0 mg/l
Bromat	10 µg/l
Cadmium	5,0 µg/l
Chrom	50 µg/l
Kobber	2,0 mg/l
Cyanid	50 µg/l
1,2-Diklorethan	3,0 µg/l
Epiklorohydrin	0,10 µg/l
Fluorid	1,5 mg/l
Bly	10 µg/l
Kviksølv	1,0 µg/l
Nikkel	20 µg/l
Nitrat	50 mg/l
Nitrit	0,50 mg/l
Pesticider	0,10 µg/l
Pesticider – totalt	0,50 µg/l
Polycykliske aromatiske kulbrinter	0,10 µg/l
Selen	10 µg/l
Tetraklorethen og triklorethen	10 µg/l
Trihalogenmetan – totalt	100 µg/l
Vinylklorid	0,50 µg/l

Tab. 10



For at undgå ydelsestab, skal der ubetinget monteres et smudsfilter i varmekredsen.



Kemiske foranstaltninger for korrosionsforebyggelse skal foretages af installatøren.

7.4 Skylning af varmeanlægget



BEMÆRK: Risiko for anlægsskader ved aflejringer i rørledningerne!

Aflejringer og partikler i varmeanlægget påvirker flowet og kan medføre driftsforstyrrelser.

- ▶ Før indeenheden tilsluttes, skal rørledningssystemet gennemskylles for at fjerne fremmedlegemer heri.

Indeenheden er en komponent i et varmeanlæg. Der kan forekomme fejl på indeenheden som følge af dårlig vandkvalitet i radiatorerne eller gulvvarmens rørledninger eller ved et vedvarende for højt iltindhold i anlægget.

På grund af ilt danner der sig korrosionsprodukter i form af magnetit og aflejringer.

Magnetit har en slibeeffekt, som kan opstå i pumper, ventiler og komponenter med turbulente strømningsforhold som f.eks. i kondensatoren.

I varmeanlæg, der regelmæssigt skal efterfyldes, eller hvor de udtagne varmtvandsprøver ikke er færdige, skal der træffes passende foranstaltninger før udeenheden ODU installeres, fx ved eftermontering af magnetitfilter og udluftere.

- ▶ Det skal sikres at de indvendige røroverflader er rene og fri for skadelige belæggninger som svovlforbindelser, oxiderende stoffer, fremmedlegemer og støv.
 - Kølemiddelrør må aldrig opbevares i det fri.
 - Rørendernes forsegling må først fjernes umiddelbart før tilslutning på kølesiden.
 - Ved oplægning af kølemiddelledninger skal der udvises stor omhyggelighed.
- Støv, fremmedlegemer og fugt i kølemiddelledningerne kan influere på olie kvaliteten og medføre kompressorsvigt.
- ▶ Restlængder af kølemiddelledninger, der kan genanvendes, skal forsegles straks efter afskæring.

7.5 Checkliste



Hver installation er individuelt tilpasset. Nedenstående tjekliste omfatter en generel beskrivelse af de anbefalede installationstrin.

1. Monter indeenhedens sikkerhedsgruppe (→ kapitel 5.1.1) og påfyldningsventil.
2. Monter drænslange eller indeenhedens ledninger.
3. Etablér tilslutninger mellem udeenheden ODU og indeenheden (→ vejledninger til udeenheden).
4. Tilslut indeenheden til varmeanlægget (→ kapitel 7.11).
5. Monter udeføler (→ kapitel 7.18.3) og evt. rumregulator.
6. Tilslut CAN-BUS-ledning mellem udeenhed ODU og indeenhed (→ kapitel 8.1).
7. Monter eventuelt tilbehør (blandemodul, solvarmemodul, etc.).
8. Efter behov tilsluttes EMS 2 BUS-ledning til tilbehøret (→ kapitel 8.2).
9. Påfyld og udluft varmtvandsbeholderen.
10. Før opstart fyldes og udluftes varmeanlægget (→ kapitel 7.19).
11. Tilslut varmeanlægget til elnettet (→ kapitel 8).
12. Opstart af varmeanlægget. Dertil udføres de nødvendige indstillinger på betjeningsenheden (→ vejledning til betjeningsenhed).

13. Udluft varmeanlægget (→ kapitel 10).
14. Kontrollér at alle følere viser tilstrækkelige værdier (→ kapitel 14).
15. Kontrollér og rengør partikelfiltret (→ kapitel 14).
16. Kontrollér varmeanlæggets drift efter opstart (→ vejledning til betjeningsenhed).

7.6 Drift uden udeenhed ODU (enkelt drift)

Indeenheden kan sættes i drift uden en tilsluttet udeenhed ODU, fx hvis udeenheden ODU først monteres senere. Denne driftsform kaldes enkelt drift el. standalone-drift.

Ved enkelt drift anvender indeenheden udelukkende det integrerede tilskud til opvarmning og varmtvandsproduktion.

Ved opstart som enkelt drift:

- ▶ I servicemenuen **Enkelt drift** vælges optionen **Ja** (→ vejledning til betjeningsenhed).

7.7 Installation med køl drift



Køl drift forudsætter at der installeres rumregulatorer (tilbehør).



Installation af rumregulatorer med indbygget fugtighedsføler (tilbehør) giver større sikkerhed ved køl drift, idet fremløbstemperaturen således reguleres automatisk af betjeningsenheden i forhold til det aktuelle dugpunkt.

- ▶ Alle rør og tilslutninger skal isoleres for at undgå kondensation.
- ▶ Montér rumregulator med eller uden indbygget fugtighedsføler (→ vejledning til forskellige rumregulatorer).
- ▶ Montér dugpunktsensorer (→ kapitel 7.17).
- ▶ Vælg automatisk drift opvarmning/køling (→ vejledning til betjeningsenhed).
- ▶ Udfør nødvendige indstillinger til køl drift: Indkoblingstemperatur, indkoblingsforsinkelse, forskel mellem rumtemperatur og dugpunkt (offset) og minimumsfremløb (→ vejledning til betjeningsenhed).
- ▶ Indstil temperaturdifference (delta) for udeenheden ODU (→ vejledning til betjeningsenhed).
- ▶ Sluk for gulvvarmekredse i fugtige rum (fx bad og køkken), eller styr dem via relæudgang PK2 (→ kapitel 8.4).

7.8 Installation med solvarme-varmtvandsproduktion (kun AWMSS)



Det er en forudsætning for udnyttelse af solvarmetilskud, at der installeres solvarmemoduler (tilbehør).



Solvarmevarmeveksleren i beholderen er beregnet til en maksimal effekttillførsel på 4,5 kW. Vi anbefaler at der installeres maks. 2 flade solfangere. Med den integrerede solvarmevarmeveksler er varmetilskud ikke muligt.

- ▶ Montér solvarmekollektor (→ vejledning til solvarmekollektorer).
- ▶ Isolér alle rør og tilslutninger.
- ▶ Montering af beholderføler TS2 (→ fig. 12).
 - Skær isoleringen af ved markeringen og fjern det afskårne stykke isolering (pas på ikke at beskadige følerkablet TW1!).
 - Fastgør føleren TS2 på højde med solsymbolet med aluminiums-tape eller armeret tape til beholderen.
 - Det afskårne stykke isolering sættes tilbage på udgangsstedet og fastgøres med almindelig tape.
- ▶ Montér solvarmemodulet (→ vejledning til solvarmemodul).

- ▶ Ved opstart vises **Solvarmesystem installeret** vælges svaret **Ja** (→ vejledning til betjeningsenhed).
- ▶ Udfør de nødvendige indstillinger for solvarmeanlægget (→ vejledning til betjeningsenheden).

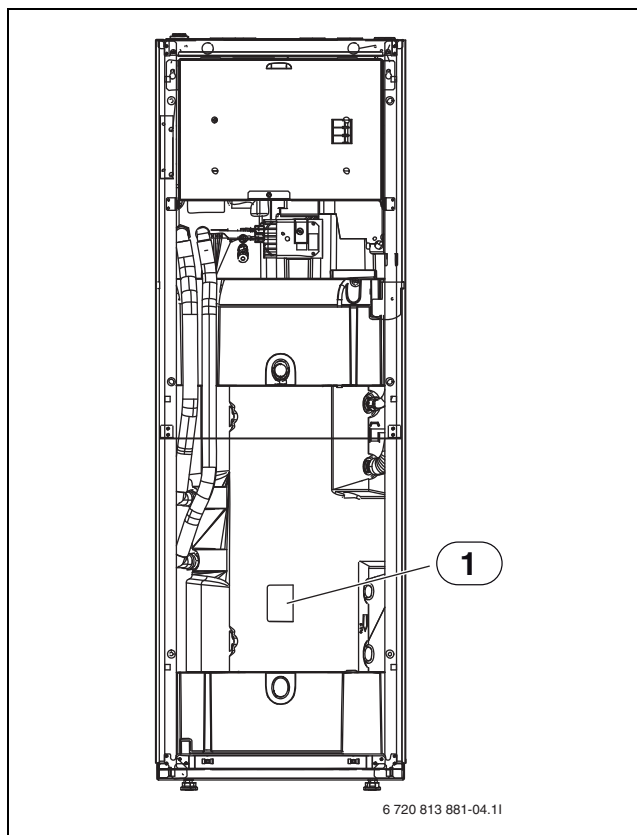


Fig. 12 TW1 og TS2 føler

[1] Følerens placering

7.9 Installation med pool



Pool installation er ikke til rådighed.

7.10 Kølekredsforbindelse indeenhed/udeenhed ODU



For tilslutning af kølemiddelrør, se udeenhedens håndbog.

7.11 Tilslut indeenhed til varmeanlæg og varmtvandsproduktion



Der skal være sikkerhedsventil, kontraventil og påfyldningsventil monteret i varmtvandskredsen (ikke en del af leveringsomfanget).



Hvis sikkerhedsgruppen af pladsmæssige årsager ikke kan monteres direkte på indeenhedens tilslutninger:

- ▶ Tilslutninger må maksimalt forlænges 50 cm.
- ▶ Tilslutninger må ikke vinkles nedad.
- ▶ Der må ikke monteres afspærringsventil mellem sikkerhedsgruppe og indeenhed.
- ▶ Partikelfilter kan monteres på bøjninger til venstre.
- ▶ Der kan monteres bøjninger mellem sikkerhedsgrupper og cirkulationspumpe.

Hvis køle drift kan forudses skal tilslutninger og rør til varmeanlægget forsynes med diffusionstæt isolering.

- ▶ Montering af sikkerhedsgruppe (→ kapitel 5.1.1).
- ▶ Montering af sikkerhedsventil og påfyldningsventil med kontraventil til varmt vand.
- ▶ Drænslange fra sikkerhedsventiler ledes til et frostfrit afløb.
- ▶ Varme anlæggets cirkulationspumpe tilsluttes på [1], fig. 13.
- ▶ Varmeretur tilsluttes til partikelfiltret [SC1], fig. 13.
- ▶ Koldt vand tilsluttes til [2], fig. 13.
- ▶ Varmt vand tilsluttes til [3], fig. 13.
- ▶ Tilslutning af varmfremløb.

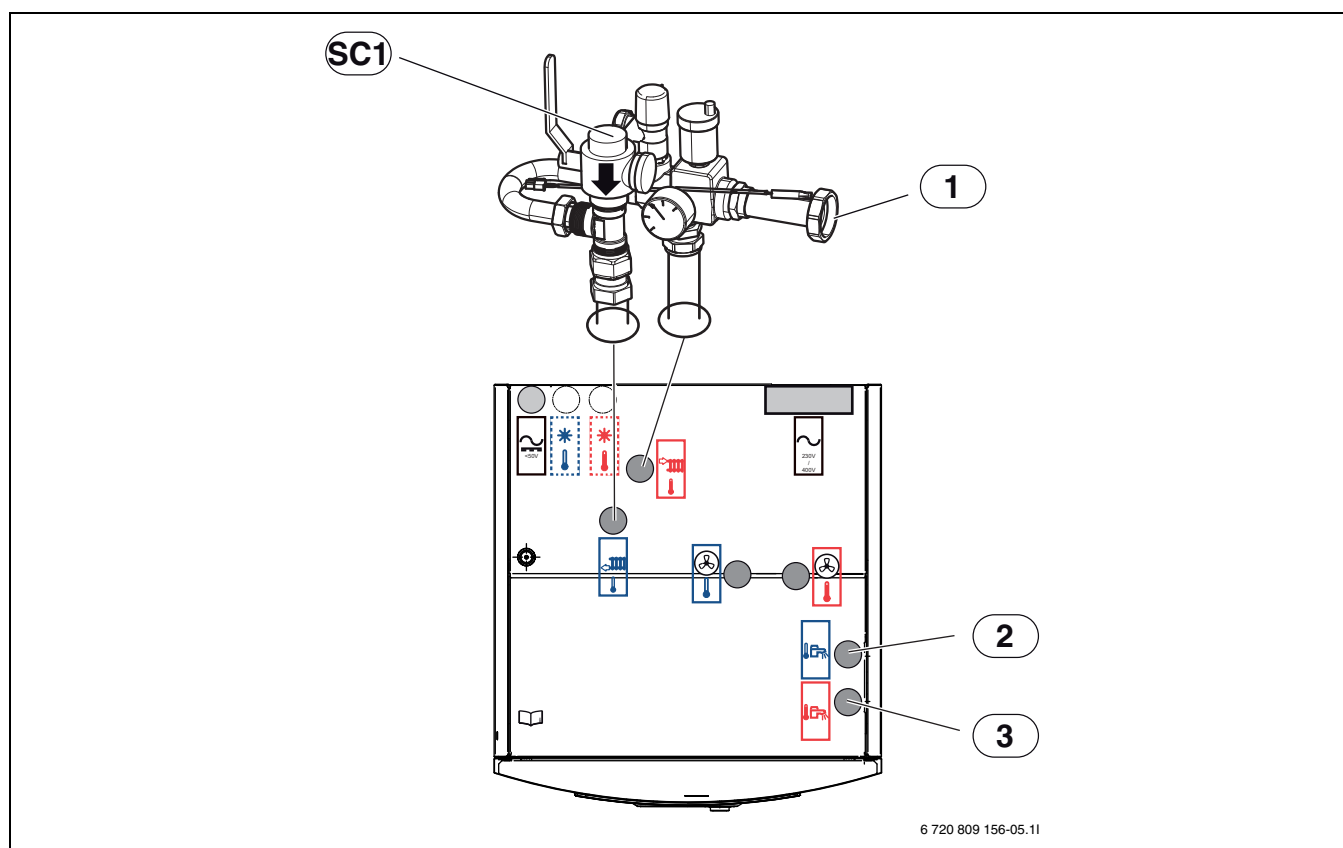


Fig. 13 Tilslutning af indeenhed til varmeanlæg og varmtvandsproduktion

- [1] Tilslut fremløb til varmeanlæg eller til varmekredspumpe PC1
- [2] Koldt vandtilslutning
- [3] Varmt vandtilslutning
- [SC1] Partikelfilter (tilslutning i varme anlæggets returløb)

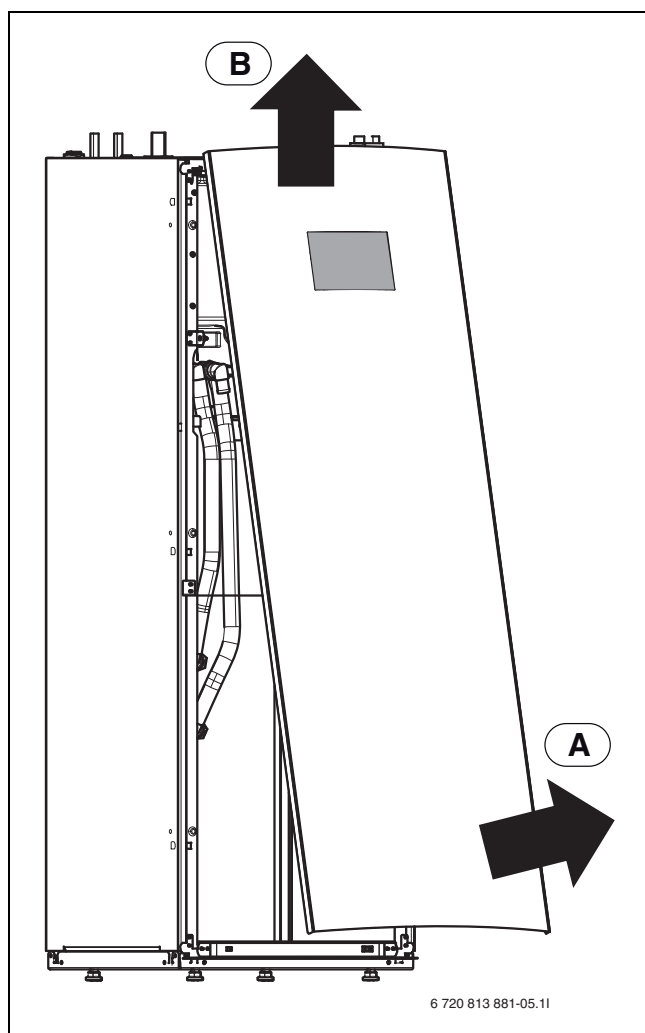


Fig. 14 Aftagning af frontplade

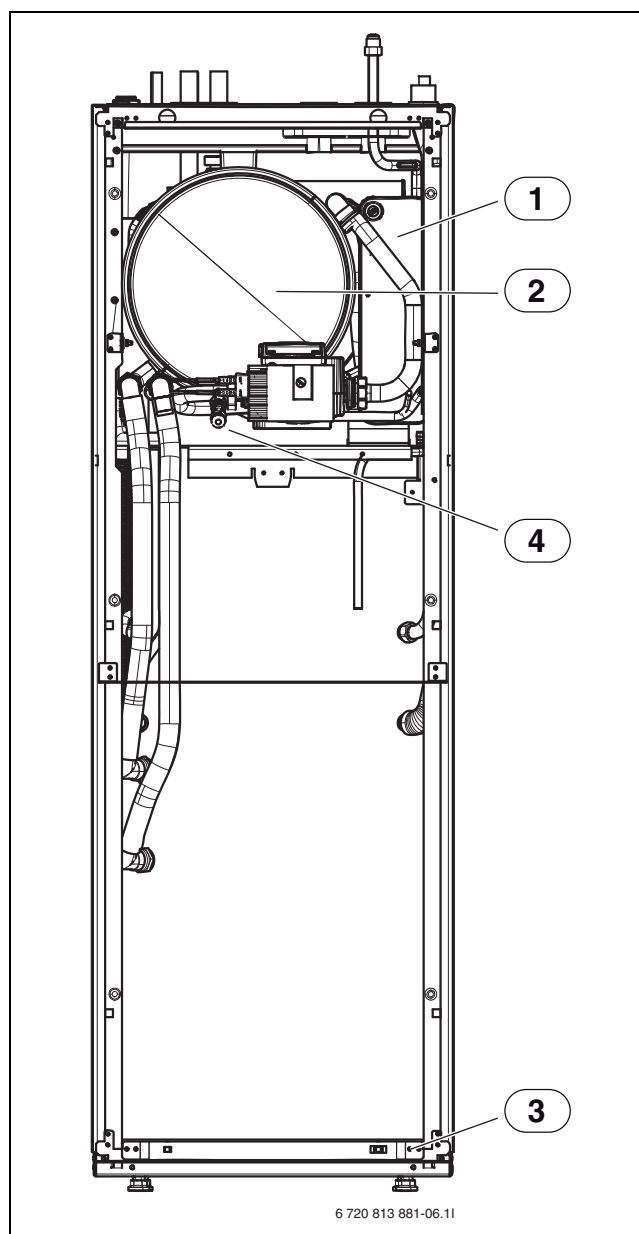
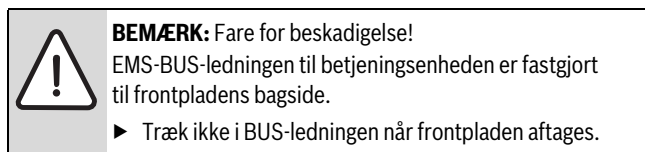


Fig. 15 Drænslange

- [1] Kondensator
- [2] Membranekspansionsbeholder
- [3] Drænslange
- [4] Påfyldnings- og tømmehane VA0

► Læg en slange fra drænslangen til et frostfrit afløb.

7.12 Højeffektivitetspumpe (PC0)

Cirkulationspumpen PC0 er forsynes med en PWM-styring (hastighedsstyret). Pumpeindstillingerne foretages på indeenhedens betjeningsenhed.

Pumpehastigheden indstilles automatisk for at sikre optimal drift.

7.13 Cirkulationspumpe til varmeanlæg (PC1)



BEMÆRK: Materielle skader pga. deformation! Pumpens tilslutningsrør i sikkerhedsgruppen kan deformere, hvis det udsættes for høj belastning over lang tid.

- ▶ Anvend egnede ophængsenheder til varmerør og pumpe for at aflaste tilslutningen til sikkerhedsgruppen.



Systemet er beregnet til drift uden PC1. Disse anvisninger gælder kun, hvis PC1 er installeret.



Hvis PC1 er installeret, skal den altid tilsluttes indeenhedens installationsmodul (se strømndiagram).



Varme anlæggets cirkulationspumpe vælges efter anlæggets tryktab og kravene til fremløb.



Maksimal belastning på cirkulationspumpens PC1 relæudgang: 2 A, $\cos \varphi > 0,4$. Ved højere belastning skal der anvendes et mellemrelæ.

7.14 Varmtvandscirkulationspumpe PW2 (tilbehør)

Pumpeindstillingerne foretages på indeenhedens betjeningsenhed (→ vejledning til betjeningsenhed).

7.15 Isolering



BEMÆRK: Materielle skader på grund af frost! Ved strømsvigt kan vandet i rørledningerne fryse.

- ▶ I bygninger skal der anvendes en rørisolering der er mindst 12 mm tyk.

Alle varmebærende ledninger skal forsynes med varmeisolering iht. gældende normer.

Ved køldrifft skal alle tilslutninger og ledninger kondensisoleres i henhold til gældende normer.

7.16 Flere varmekredse (tilbehør blandemodul, se separat vejledning)

Med betjeningsenhedens grundindstilling kan der styres en ublandet varmekreds. Hvis der skal installeres flere kredse, skal der være et blandemodul for hver kreds.

- ▶ Installér blandemodul, blandeventil, cirkulationspumpe og andre komponenter i forhold til den valgte anlægsconfiguration.
- ▶ Tilslut blandemodulet til installationsmodulet i indeenhedens tilslutningsboks på klemme EMS.
- ▶ Udfør indstillinger for flere varmekredse efter vejledningen til betjeningsenheden.

Hvis der allerede er tilsluttet en komponent på klemme EMS, skal den iht. fig. 16 tilsluttes parallelt på de samme klemmer. Hvis der er installeret flere EMS moduler i anlægget, skal disse tilsluttes iht. fig. 36, kapitel 8.13.

7.17 Montering af fugtighedsmålere (tilbehør til køldrifft)



BEMÆRK: Skader på materiel pga. fugt!

Ved køldrifft under dugpunktet vil der forekomme fugtnedslag på tilgrænsende materialer (gulvbelægning).

- ▶ Anvend ikke køldrifft på gulvvarme under dugpunktet.
- ▶ Indstil fremløbstemperaturen korrekt iht. betjeningsenhedens vejledning.

Kondensatovervågningen stopper køldrifften, hvis der dannes kondens på varme anlæggets rørledninger. Der dannes kondens ved køldrifft, når varme anlæggets temperatur ligger under den aktuelle dugpunktstemperatur.

Dugpunktet varierer afhængigt af temperatur og luftfugtighed. Jo højere luftfugtigheden er, des højere skal fremløbstemperaturen være for at overskride dugpunktet og undgå kondensering.

Fugtighedsføleren sender et signal til styringen så snart den registrerer en kondensering. Herved stoppes køldrifften.

Der medfølger vejledninger for installation og håndtering med dugpunktfølere.

7.17.1 Kondensatovervågning, blæsekonvektor kun med diffusionstæt isolering.



BEMÆRK: Skader på materiel pga. fugt!

Hvis den diffusionstætte isolering ikke er komplet, kan fugtigheden brede sig til tilgrænsende materialer.

- ▶ Ved køldrifft skal alle rør og tilslutninger op til blæsekonvektoren forsynes med diffusionstæt isolering.
- ▶ Til isoleringen skal der anvendes et materiale der er egnet til kølesystemer med kondensering.
- ▶ Kondensatudledning tilsluttes et afløb.
- ▶ Uden montering af dugpunktføler.

Hvis der udelukkende anvendes blæsekonvektorer med afløb og isolede rør, kan fremløbstemperaturen reguleres ned til 7 °C. For en stabil køldrifft anbefales en temperatur på mindst 10 °C, da frostsikringen aktiveres ved 5 °C.

7.18 Montering af temperaturføler

I grundindstillingen regulerer betjeningsenheden fremløbstemperaturen automatisk i forhold til udetemperaturen. For endnu bedre komfort kan der installeres en rumregulator. Hvis der er planlagt køldrifft, er det tvingende nødvendigt med en rumregulator.

7.18.1 Rumregulator (tilbehør, se separat vejledning)



Hvis rumregulatoren installeres efter opstart af anlægget, skal den indstilles i opstartsmenuen som betjeningsenhed for den pågældende varmekreds (→ vejledning til betjeningsenhed).

- ▶ Før opstart af anlægget skal rumregulator og evt. varmekredsindstilling indstilles (→ vejledning til rumregulatoren).
- ▶ Ved opstart af anlægget skal det angives, at der er installeret en rumregulator som betjeningsenhed for varmekreds 1 (→ vejledning til betjeningsenhed).
- ▶ Indstil rumtemperaturen efter betjeningsenhedens vejledning.

Hvis der allerede er tilsluttet en komponent på klemme EMS, skal den iht. fig. 16 tilsluttes parallelt på de samme klemmer. Hvis der er installeret flere EMS moduler i anlægget, skal disse tilsluttes iht. fig. 36, kapitel 8.13.

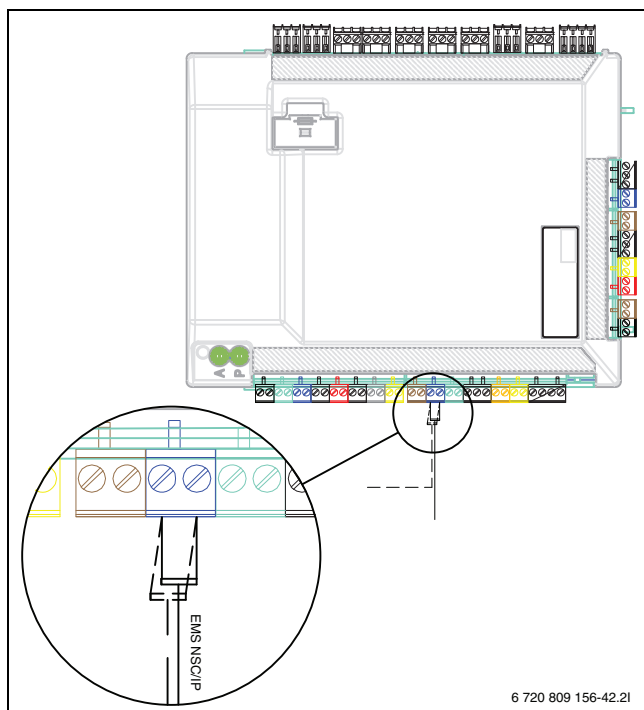


Fig. 16 EMS-tilslutning af installationsmodul

7.18.2 Fremløbsføler T0

Temperaturføleren er en del af indeenhedens leveringsomfang.

- ▶ Montering af temperaturføler til sikkerhedsgruppen (→ fig. 9).
- ▶ Tilslut fremløbsføleren T0 til installationsmodulet i indeenhedens tilslutningsboks på klemme T0.

7.18.3 Udeføler T1



Anvend et skærmet kabel, hvis temperaturfølerens kabel er mere end 15 m langt i det fri. Det skærmede kabel skal jordes på indeenhedens hus/PE. Den maksimale længde for det skærmede kabel udgør 50 m.

Et temperaturfølerkabel, der trækkes i det fri skal som minimum overholde følgende krav:

kablværsnit: 0,5 mm²
 modstand: maks. 50 Ohm/km
 antal ledere: 2

- ▶ Monter føleren på husets koldeste side - normalt mod nord. Føleren skal beskyttes mod direkte sollys, ventilationsluft eller lignende, der kan påvirke temperaturmålingen. Føleren må heller ikke monteres direkte under taget.
- ▶ Tilslut udeføleren T1 til installationsmodulet i indeenhedens tilslutningsboks på klemme T1.

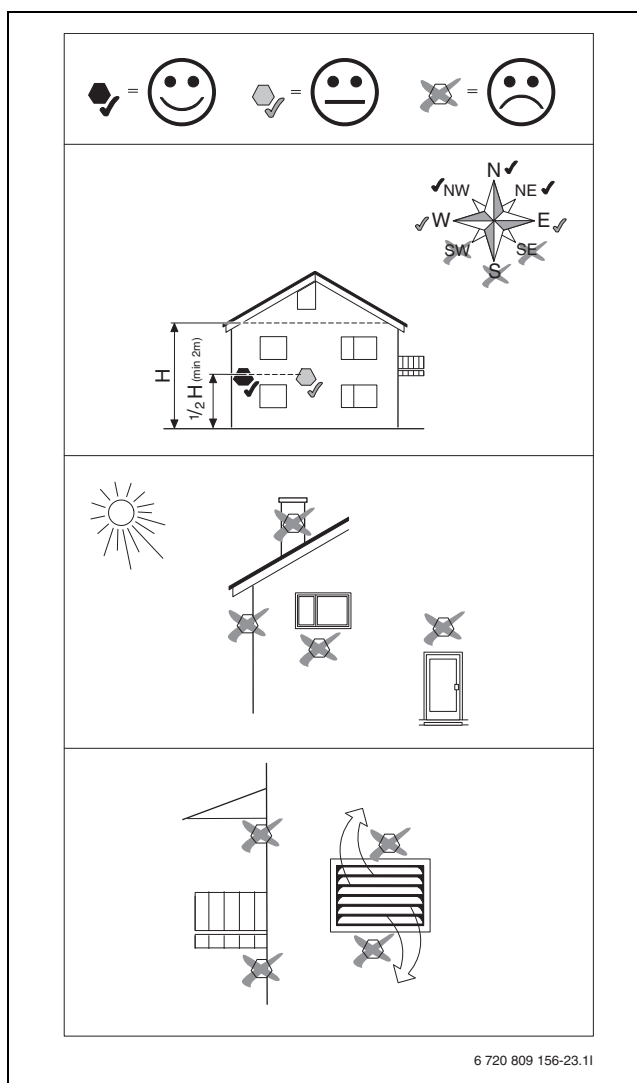


Fig. 17 Anbringelse af udefølere

7.19 Fyld indeenheden



Når anlægget er påfyldt skal det udluftes grundigt.

- ▶ Anlægget fyldes efter denne vejledning.
- ▶ Udfør anlæggets elektriske tilslutning iht. kapitel 8.
- ▶ Sæt anlægget i drift iht. vejledningerne for betjeningsenheden.
- ▶ Anlægget udluftes iht. kapitel 10.

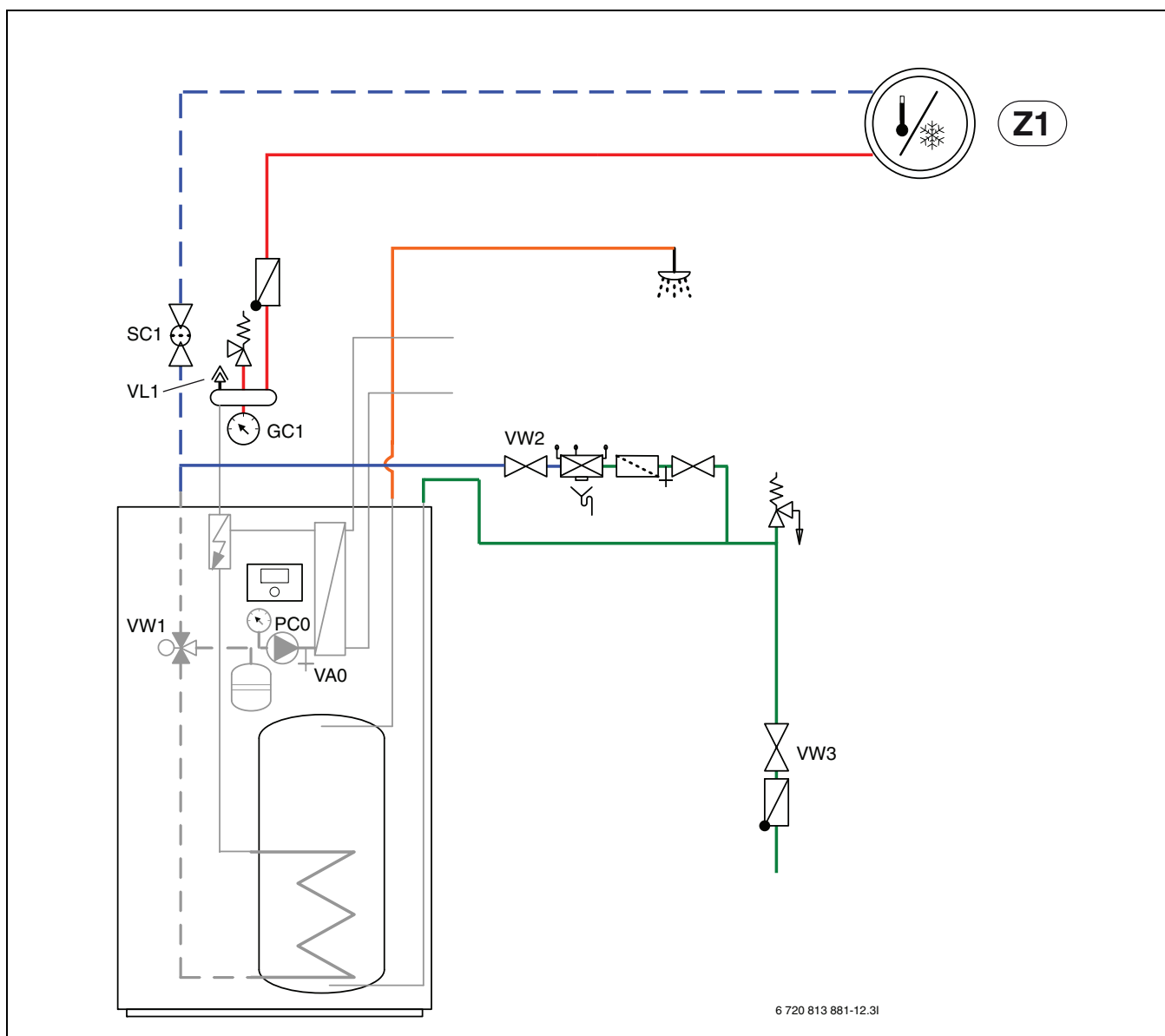


Fig. 18 Indeenhed og varmeanlæg

1. Afbryd spændingsforsyningen til inde- og udeenhed.
2. Hvis ikke allerede åbnet, åbnes drejeomskifteren til den automatiske udluftningsanordning VL1 for at aktivere den automatiske udluftning.
3. Montér den ene ende af en slange på VAO, den anden tilsluttes et afløb. Tømmehanen VAO åbnes.
4. Varmtvandshaner åbnes.
5. Koldtvandsventilen VW3 åbnes og rør og varmtvandsbeholder fyldes via hanen VW2.
6. Fortsæt påfyldningen indtil der kun kommer vand ud af slangen der er koblet til VAO og varmtvandshanerne.
7. Luk tømmehanen VAO og varmtvandshanerne.
8. Når driftstrykket er nået på GC1, lukkes for påfyldningshanen VW2.
9. Fjern slangen fra VAO.
10. → kapitel 10.



Påfyld altid varmesystemet via tilslutningen VAO, for at undgå restluft i Tower-indeenheden.



Systemet påfyldes med et højere tryk end det ønskede tryk, således at der ved stigende temperatur i varmesystemet og udsivende luft er tilstrækkeligt tryk til stede.

8 El-tilslutning


FARE: Fare for strømstød!

Indeenhedens komponenter er strømførende.

- ▶ Ved elarbejder skal komponenterne afbrydes fra el-nettet.


BEMÆRK: Materielle skader ved tilkobling af anlægget uden vand.

Hvis anlægget tilkobles før påfyldning af vand, kan varmeanlæggets komponenter overophedes.

- ▶ Varmtvandsbeholder og varmeanlæg skal påfyldes **før** tilkobling af varmeanlægget og det korrekte anlægstryk skal indstilles.



Indeenhedens eltilslutning skal kunne afbrydes på sikker måde.

- ▶ Installér en separat sikkerhedsafbryder, der kan gøre indeenheden fuldstændig strømløs. Hvis spændingsforsyningen er delt skal der være en separat sikkerhedsafbryder for hver enkelt forsyningsledning.



Kompressoren forvarmes inden start. Dette kan, afhængigt af udetemperaturen, vare op til 2 timer. Opstart sker, når kompressortemperaturen (TR1) ligger 10 K over luftindgangstemperaturen (TL2). Disse temperaturer vises i diagnosemenuen (→ vejledninger til betjeningsenhed).



De anbefalede sikringsstørrelser er anført i de tekniske data (→ kapitel 4.1).

- ▶ Ledertværsnit og kabeltyper vælges efter de respektive sikringsværdier og installationsvejledningen.
- ▶ Udeenheden ODU tilsluttes iht. strømskemaet. Der må ikke tilsluttes andre forbrugere sammen med anlægget.
- ▶ Hold øje med farvekoden ved skift af printplader.

8.1 CAN-BUS


BEMÆRK: Fejlfunktion ved forstyrrelser!

Stærkstrømsledninger (230/400 V) i nærheden af kommunikationsledninger kan forårsage funktionsfejl på indeenheden.

- ▶ Træk skærmede CAN-BUS-ledninger adskilt fra netkabler. Mindsteafstand 100 mm. Kablet kan lægges sammen med følerkabler.



CAN-BUS: 12-V-jævnspændingsudgang "Out 12V DC" må ikke tilsluttes installationsmodulet.

Maks. kabellængde 30 m
Min. tværsnit $\varnothing = 0,75 \text{ mm}^2$


BEMÆRK: Anlægsfejl ved forveksling af 12 V- og CAN-BUS-tilslutninger!

Kommunikationskredse er ikke designet for en konstantspænding på 12 V.

- ▶ Kontrollér, at begge kabler er tilsluttet de tilsvarende markerede tilslutninger på printkortet.

Udeenhed ODU og indeenhed forbindes til hinanden med en CAN-BUS-kommunikationsledning.

Som forlængerkabel udenfor enheden kan anvendes et LIYCY-kabel (TP) $2 \times 2 \times 0,75$ (el. tilsvarende). Alternativt kan der i det fri anvendes et godkendt parsnoet kabel med et tværsnit på minimum $0,75 \text{ mm}^2$. Skærmen skal jordes i begge ender:

- ▶ Til indeenhedens kabinet.
- ▶ Til udeenhedens jordklemme.

Tilslutningen mellem printkortene sker via to ledere, idet 12 V spændingen fra installationsmodulet ikke må tilsluttes.

Kontakten **Term** markerer start og slut for CAN-BUS-forbindelsen. Sørg for, at det første og det sidste printkort er termineret, og at alle andre ikke er termineret.

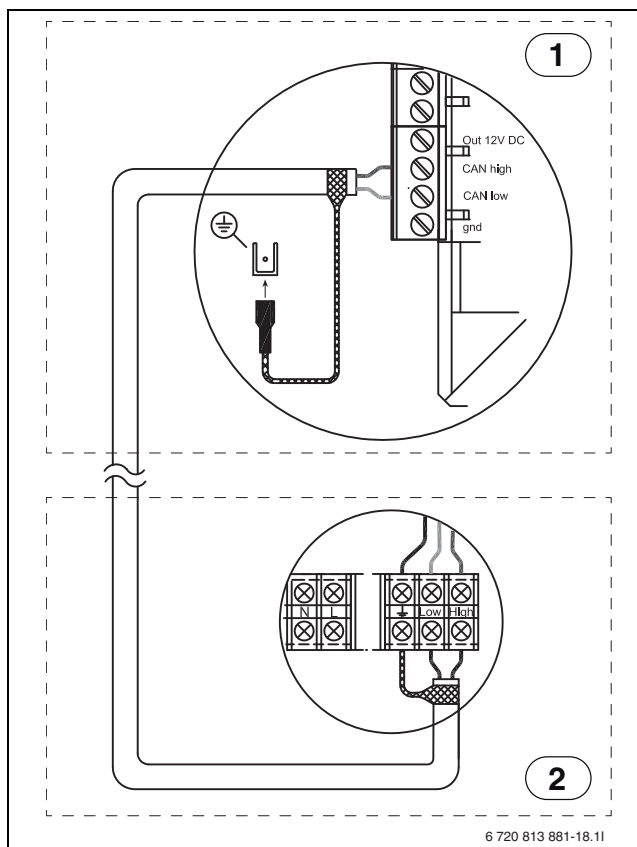


Fig. 19 CAN-BUS-forbindelse

- [1] Indeenhed
- [2] Udeenhed

8.2 EMS 2 BUS

BEMÆRK: Fejlfunktion ved forstyrrelser!
Stærkstrømsledninger (230/400 V) i nærheden af kommunikationsledninger kan forårsage funktionsfejl på indeenheden.

- ▶ Træk EMS 2 BUS-ledningen adskilt fra netkabler. Mindsteafstand 100 mm. Kablet kan lægges sammen med følerkabler.

i EMS 2 BUS og CAN-BUS er ikke kompatible.

- ▶ EMS 2 BUS-enheden og CAN-BUS-enheden må ikke sammenkobles.

Betjeningsenheden tilsluttes til indeenhedens installationsmodul via EMS 2 BUS.

Betjeningen får strømforsyning via BUS-kablet. Polariteten af de to EMS 2 BUS-kabler er ligegyldig.

For tilbehør, som tilsluttes EMS 2 BUS, gælder følgende (se også installationsvejledningen for det pågældende tilbehør):

- ▶ Hvis der er installeret flere BUS-enheder, skal der være en afstand imellem dem på mindst 100 mm.
- ▶ Hvis der er installeret flere BUS-enheder skal de tilsluttes parallelt eller som stjernekobling.
- ▶ Anvend kabel med et tværsnit på minimum 0,75 mm².
- ▶ Ved udefra kommende induktive påvirkninger (fx fra solcelleanlæg) skal der anvendes skærmede kabler. Her skal skærmen kun jordes i den ene ende på kabinettet.

8.3 Håndtering af printkort

Printplader med styreelektronik er meget følsomme over for elektrostatiske afladninger (ESD – ElectroStatic Discharge). Derfor skal der udvises særlig forsigtighed, så skader på komponenterne undgås.

FORSIGTIG: Skade på grund af statisk elektricitet!

- ▶ Bær jordet håndledsbånd ved håndtering af ukapslet printkort.

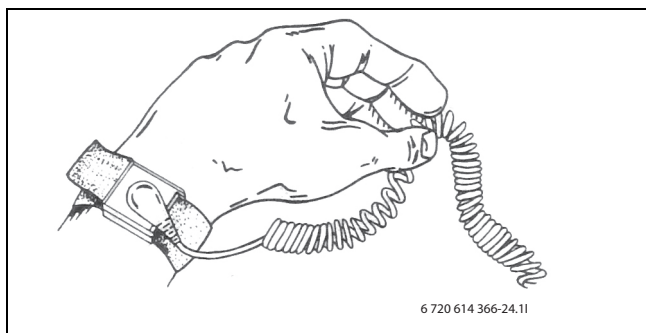


Fig. 20 Håndledsbånd

Skaderne er for det meste skjulte. Printpladen kan fungere perfekt ved opstarten, og problemerne opstår først senere. Opladede genstande er kun et problem i nærheden af elektronikken. Overhold en sikkerhedsafstand på mindst en meter til skumgummi, beskyttelsesfolier og andre emballeringsmaterialer, beklædning af kunstfibre, (f.eks. fleece-pull-over) og lignende, før du begynder på arbejdet.

Et armbånd, der er sluttet til en jordforbindelse, giver god ESD-beskyttelse ved arbejde med elektronikken. Dette armbånd skal bæres, før den afskærmede metalpose/-emballage åbnes, eller før den monterede printplade lægges fri. Armbåndet skal bæres, indtil printpladen lægges i den afskærmede emballage igen eller sluttet til i det lukkede kontaktskab. Udskiftede printplader, som returneres, skal også behandles på denne måde.

8.4 Eksterne tilslutninger

For at undgå induktive påvirkninger, skal alle lavspændingskabler (målestrøm) lægges med en mindsteafstand på 100 mm til kabler med 230 V og 400 V.

Anvend disse ledertværsnit for at forlænge temperaturfølerledninger:

- Op til 20 m langt kabel: 0,75 til 1,50 mm²
- Op til 30 m langt kabel: 1,0 til 1,50 mm²

Relæudgangen PK2 er aktiv ved køle drift, og kan anvendes til at styre køle-/varmedriften på en blæsekonvektor eller en cirkulationspumpe, fx til at styre gulvvarmekredsen i fugtige rum.

i Maksimal belastning på relæudgangen: 2 A, $\cos \varphi > 0,4$. Ved højere belastning skal der anvendes et mellemrelæ.

8.4.1 Varmekabel til udeenhed

Varmekablet til kondensvandafløbet i udeenheden kan tilsluttes klemmerne EA1 på indeenheden (→ fig. 35).

8.4.2 Eksterne tilslutninger

BEMÆRK: Materielle skader ved forkert tilslutning!
Ved tilslutning til forkerte spændinger eller strømstyrker kan der opstå skader på elektriske komponenter.

- ▶ Der må kun etableres eksterne tilslutninger til indeenheden, hvis de er beregnet til 5 V og 1 mA.
- ▶ Hvis der skal anvendes et mellemrelæ, må der kun anvendes relæer med guldkontakter.

De eksterne indgange I1 og I4 kan anvendes til fjernstyring af enkelte funktioner på betjeningsenheden.

Funktioner, der kan aktiveres via de eksterne indgange, er beskrevet i betjeningsenhedens betjeningsvejledning.

De eksterne indgang tilsluttes via en potentialfri kontakt.

8.5 Tilbehør

Tilbehør der tilsluttes CAN-BUS, fx effektovervågning, tilkobles på indeenhedens tilslutningspanel parallelt med CAN-BUS-tilslutningen fra udeenheden ODU. Tilbehør kan seriekobles med andre enheder der tilsluttes CAN-BUS.

i CAN-BUS: Med tilbehør skal alle 4 tilslutninger anvendes. Derfor skal tilslutningen "Out 12V DC" også tilsluttes. Maks. kabellængde 30 m
Min. tværsnit $\varnothing = 0,75 \text{ mm}^2$

8.6 Tilslutning af indeenhed

- ▶ Aftagning af frontbeklædning
- ▶ Fjern styreskabets lås.
- ▶ Tilslutningskabler trækkes gennem kabelgennemføringerne til koblingsboksen. Anvend trækfjeder.
- ▶ Træk kablerne således, at koblingsboksen kan vippe fremad efter behov.
- ▶ Tilslut kablerne iht. strømmdiagrammet.
- ▶ Luk for koblingsboksen og monter indeenhedens frontbeklædning igen.

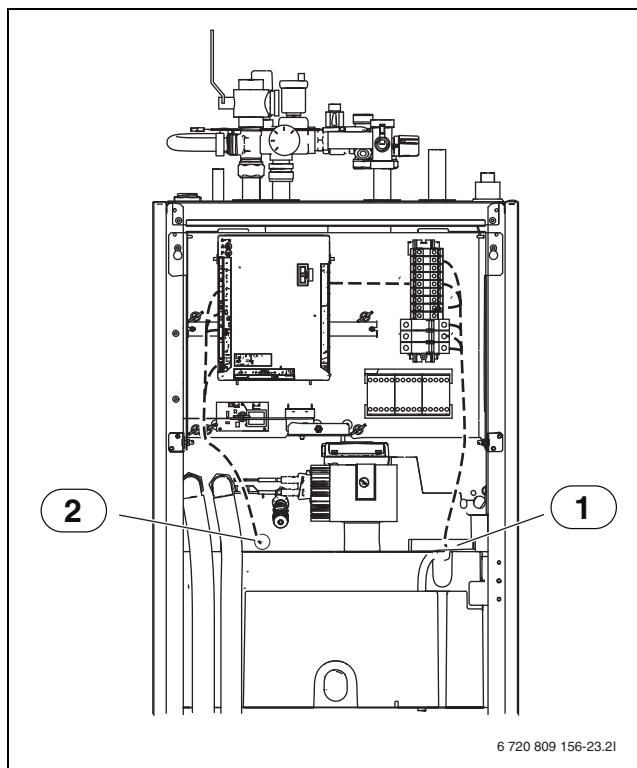


Fig. 21 Kabelgennemføringer

- [1] Kabelkanal for eltilslutning
- [2] Kabelkanal til CAN-BUS og følerkabler

8.7 Koblingsboksens konfiguration

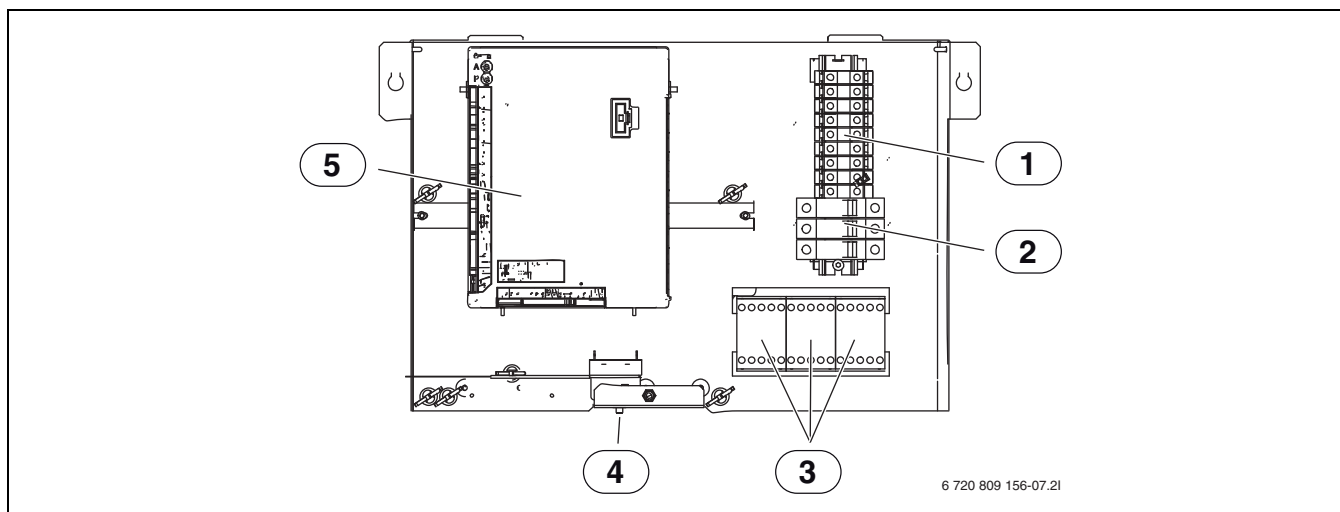


Fig. 22 Koblingsboksens konfiguration

- [1] Tilslutningsklemmer
- [2] Relæ (15 KW model)
- [3] Kontaktorer K1, K2, K3 til styring af elektrisk varmelegeme
- [4] Tilbagestilling overkogssikring
- [5] Installationsmodul

8.7.1 Klemmebelægning i koblingsboksen, 9 kW elvarmeindsats 3N~, standardindstilling

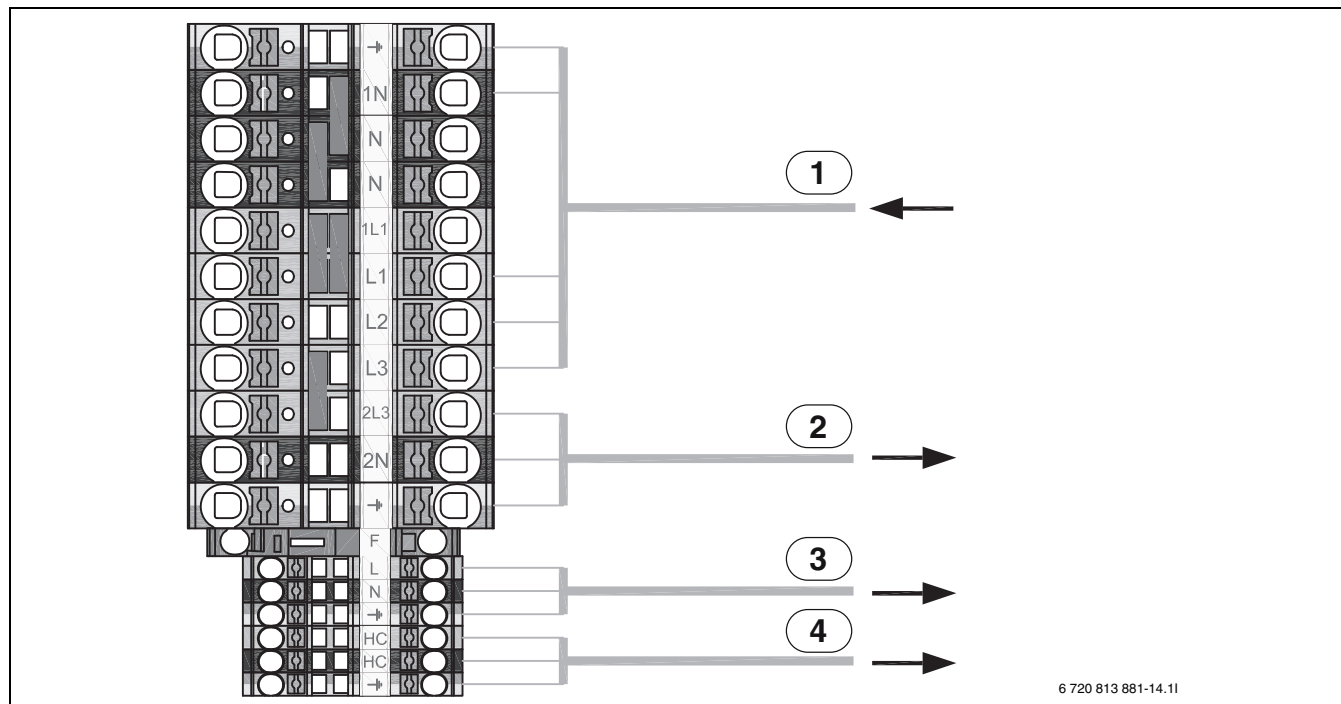


Fig. 23 Klemmebelægning i koblingsboksen

- [1] 400 V 3N~ 16 A, indgang
- [2] 230 V 1N~ maks. 16 A, udeenhed
- [3] 230 V 1N~, regulator (EMS 2 modul) tilbehør
- [4] 230 V 1N~, varmekabel kondensopsamlingskar (tilbehør)

i Elvarmeindsats kun på L1 og L2 sammen med udeenhed. Ellers er der behov for en separat strømforsyning via hovedtavlen til udeenheden.

8.7.2 Klemmebelægning i koblingsboksen, 9 kW elvarmeindsats 1N~, se "Montering af brokobling"

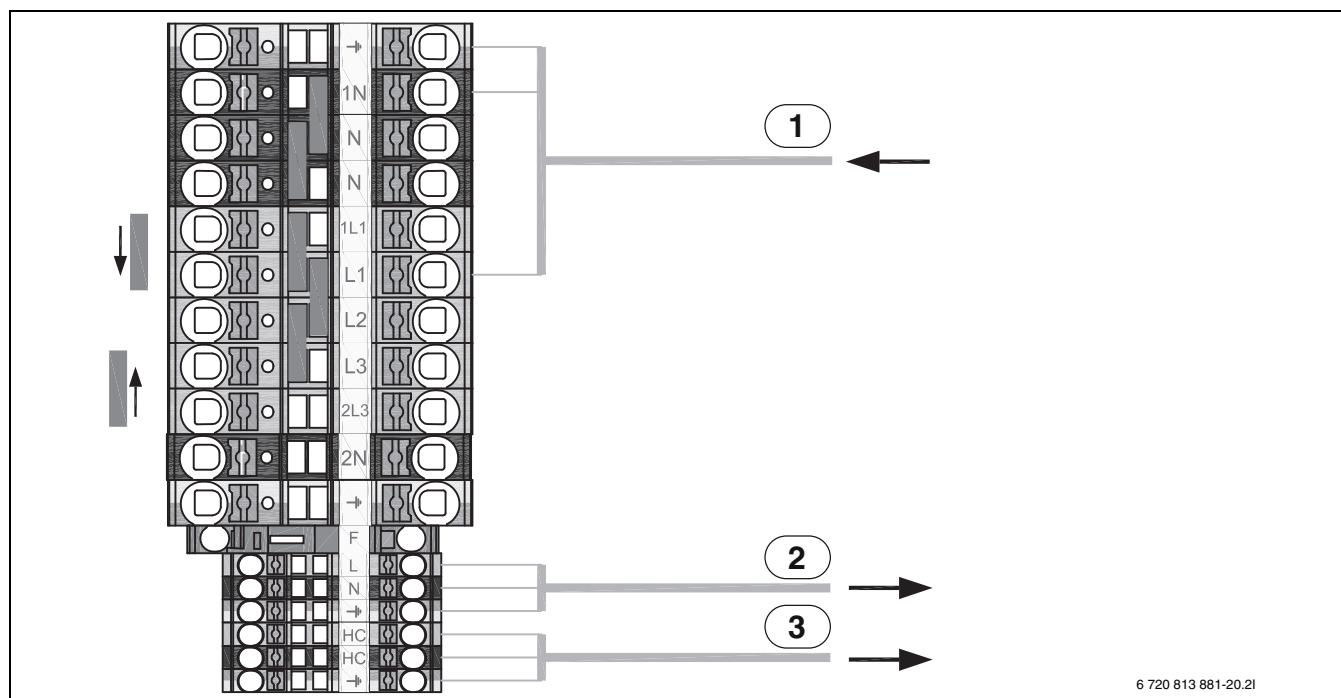
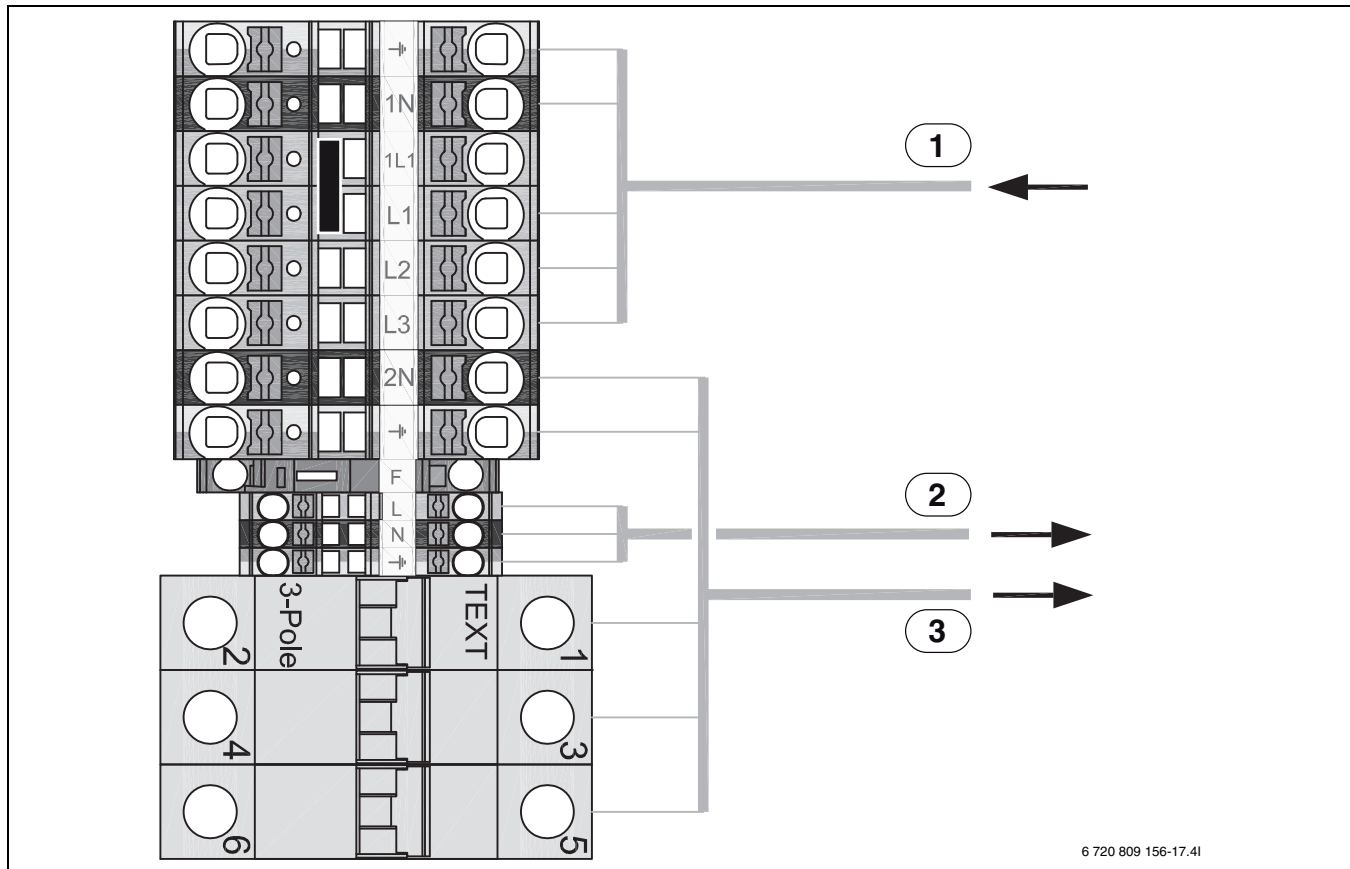


Fig. 24 Klemmebelægning i koblingsboksen

- [1] 230 V 1N~ 50 A, indgang
- [2] 230 V 1N~, regulator (EMS 2 modul) tilbehør
- [3] 230 V 1N~, varmekabel kondensopsamlingskar (tilbehør)

i Udeenheden anvender en separat spændingsforsyning via hovedtavlen (230 V 1N~).

8.7.3 Klemmebelægning i koblingsboksen, 15 kW elvarmeindsats 3N~, standardindstilling



6 720 809 156-17.4I

Fig. 25 Klemmebelægning i koblingsboksen

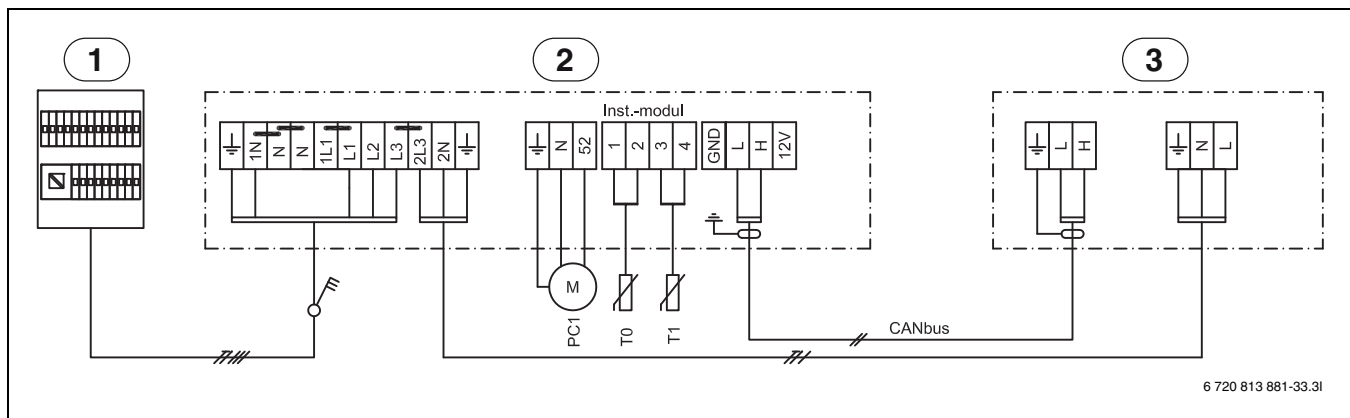
- [] TEKST
- [] 3-polet
- [1] 400 V 3N~ 25 A, indgang
- [2] 230 V 1N~, EMS 2 tilbehør
- [3] 400 V 3N~ maks. 13 A, udeenhed



Elvarmeindsats maksimalt 9 kW sammen med udeenhed. Ellers er der behov for en separat strømforsyning via hovedtavlen til udeenheden.

8.8 Strømdiagrammer

8.8.1 Strømdiagram for 9 kW elvarmeindsats 3N~, ODU Split 2/4/6/8 1N~



6 720 813 881-33.3I

Fig. 26 Strømdiagram 9 kW 3N~

- [1] Hovedtavle
- [2] Indeenhed 9 kW, 400 V 3N~
- [3] Udeenhed, 230 V 1N~
- [PC1] Varmeanlæggets cirkulationspumpe
- [T0] Fremløbsføler
- [T1] Udeføler



Elvarmeindsats L1-L2, udeenhed L3. Elvarmeindsats L3, anvendes normalt ikke sammen med udeenhed.

8.8.2 Strømdiagram for 9 kW elvarmeindsats 1N~, ODU Split 2/4/6/8/11s/13s/15s 1N~

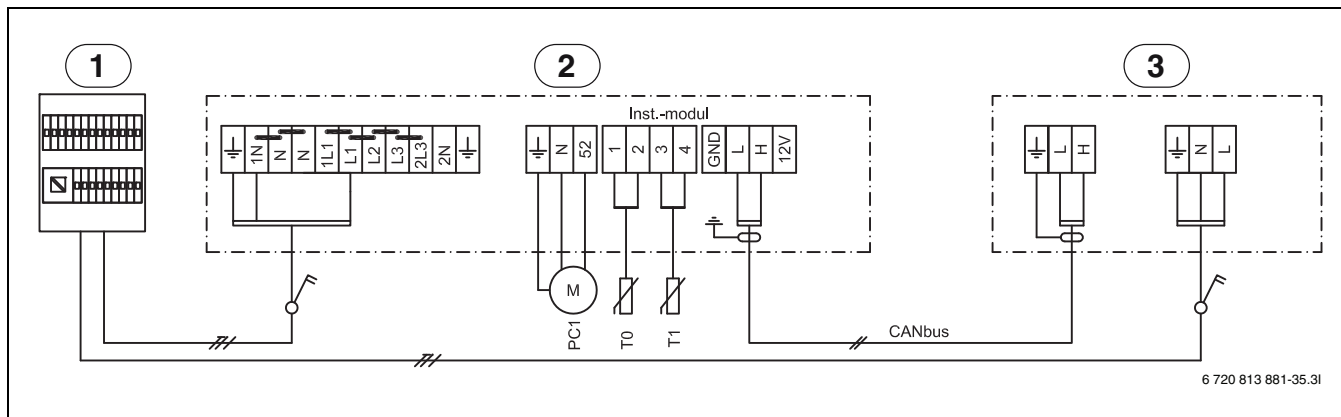


Fig. 27 Strømdiagram 9 kW 1N~

- [1] Hovedtavle
- [2] Indeenhed 9 kW, 230 V 1N~
- [3] Udeenhed, 230 V 1N~
- [PC1] Varmeanlæggets cirkulationspumpe
- [T0] Fremløbsføler
- [T1] Udeføler

8.8.3 Strømdiagram for 9 kW elvarmeindsats 3N~, ODU Split 11t/13t/15t 3N~

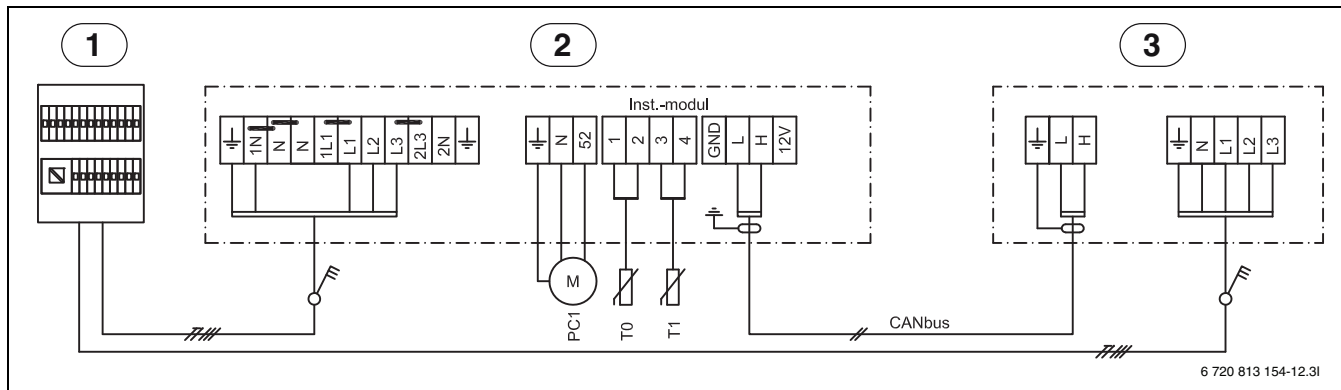


Fig. 28 Strømdiagram 9 kW 3N~, alternativ kobling

- [1] Hovedtavle
- [2] Indeenhed 9 kW, 400 V 3N~
- [3] Udeenhed, 400 V 3N~
- [PC1] Varmeanlæggets cirkulationspumpe
- [T0] Fremløbsføler
- [T1] Udeføler



Hvis menupunktet for maksimal ydelse fra elvarmeindsatsen er indstillet til 6 kW eller mindre under kompressordrift, skal elvarmeindsatsen kun tilsluttes to faser sammen med udeenheden.

8.8.4 Strømdiagram for 15 kW elvarmeindsats 3N~, ODU Split 11t/13t/15t 3N~

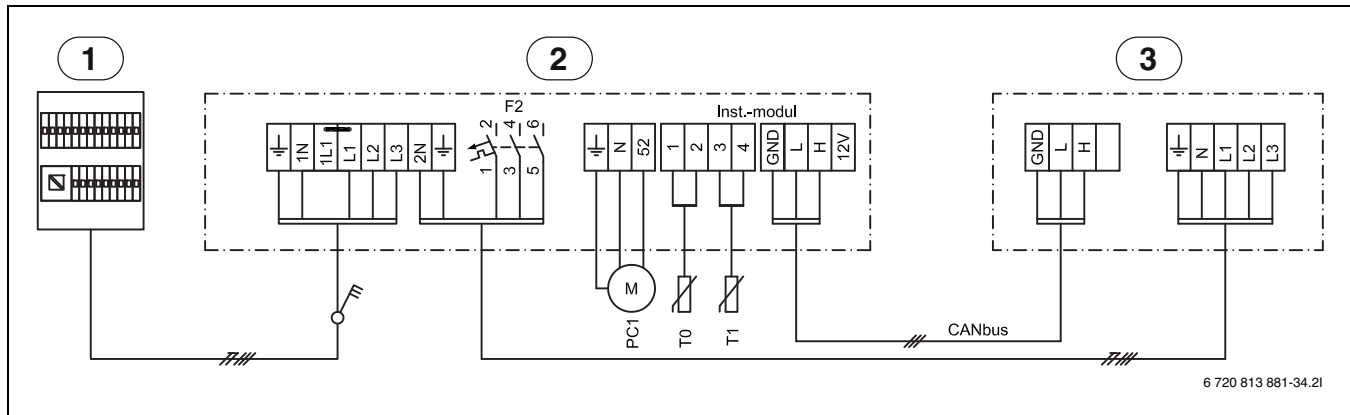


Fig. 29 Strømdiagram 15 kW 3N~

- [1] Hovedtavle
- [2] Indeenhed 15 kW, 400 V 3N~
- [3] Udeenhed, 400 V 3N~
- [PC1] Varmeanlæggets cirkulationspumpe
- [T0] Fremløbsføler
- [T1] Udeføler



Elvarmeindsats maksimalt 9 kW sammen med udeenhed.

8.8.5 EVU-strømdiagram 9 kW elvarmeindsats 3N~, ODU Split 2/4/6/8 1N~ og 11t/13t/15t 3N~

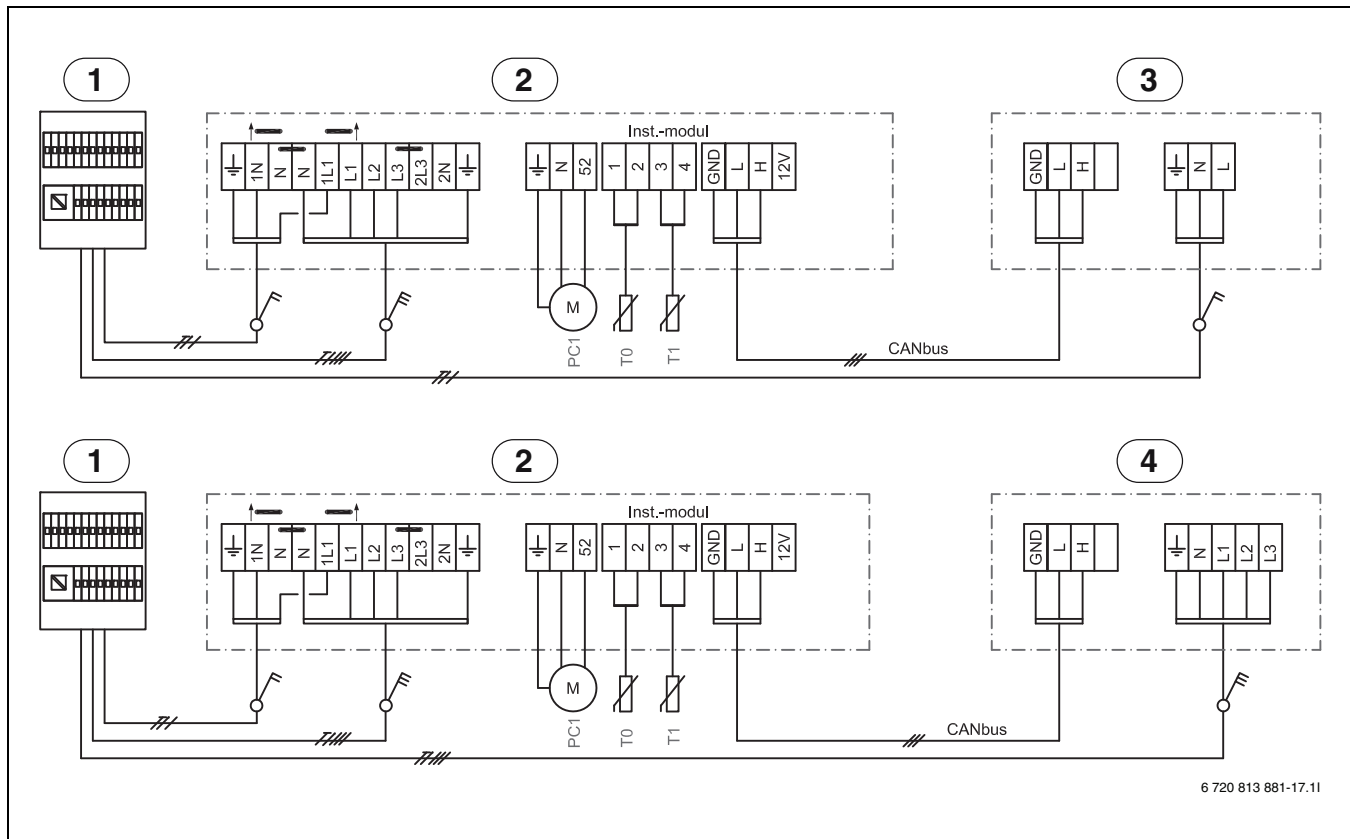


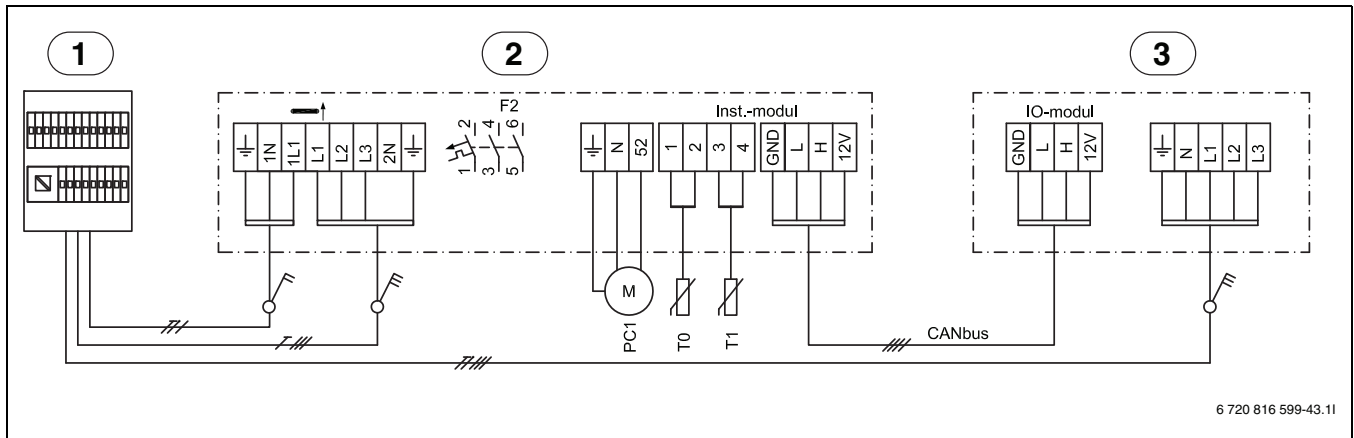
Fig. 30 Strømdiagram 9 kW 3N~

- [1] Hovedtavle
- [2] Indeenhed 9 kW, 400 V 3N~
- [3] Udeenhed, 230 V 1N~
- [4] Udeenhed, 400 V 3N~
- [PC1] Varmeanlæggets cirkulationspumpe
- [T0] Fremløbsføler
- [T1] Udeføler



Elvarmeindsats L1-L2, udeenhed L3. Elvarmeindsats L3, anvendes normalt ikke sammen med udeenhed 3N~.

8.8.6 EVU-strømdiagram 15 kW elvarmeindsats 3N~, ODU Split 2/4/6/8 1N~ og 11t/13t/15t 3N~



6 720 816 599-43.11

Fig. 31 Strømdiagram 15 kW 3N~

- [1] Hovedtavle
- [2] Indeenhed 15 kW, 400 V 3N~
- [3] Udeenhed, 400 V 3N~
- [PC1] Varmeanlæggets cirkulationspumpe
- [T0] Fremløbsføler
- [T1] Udeføler

8.9 EMS/CAN-BUS-strømdiagram

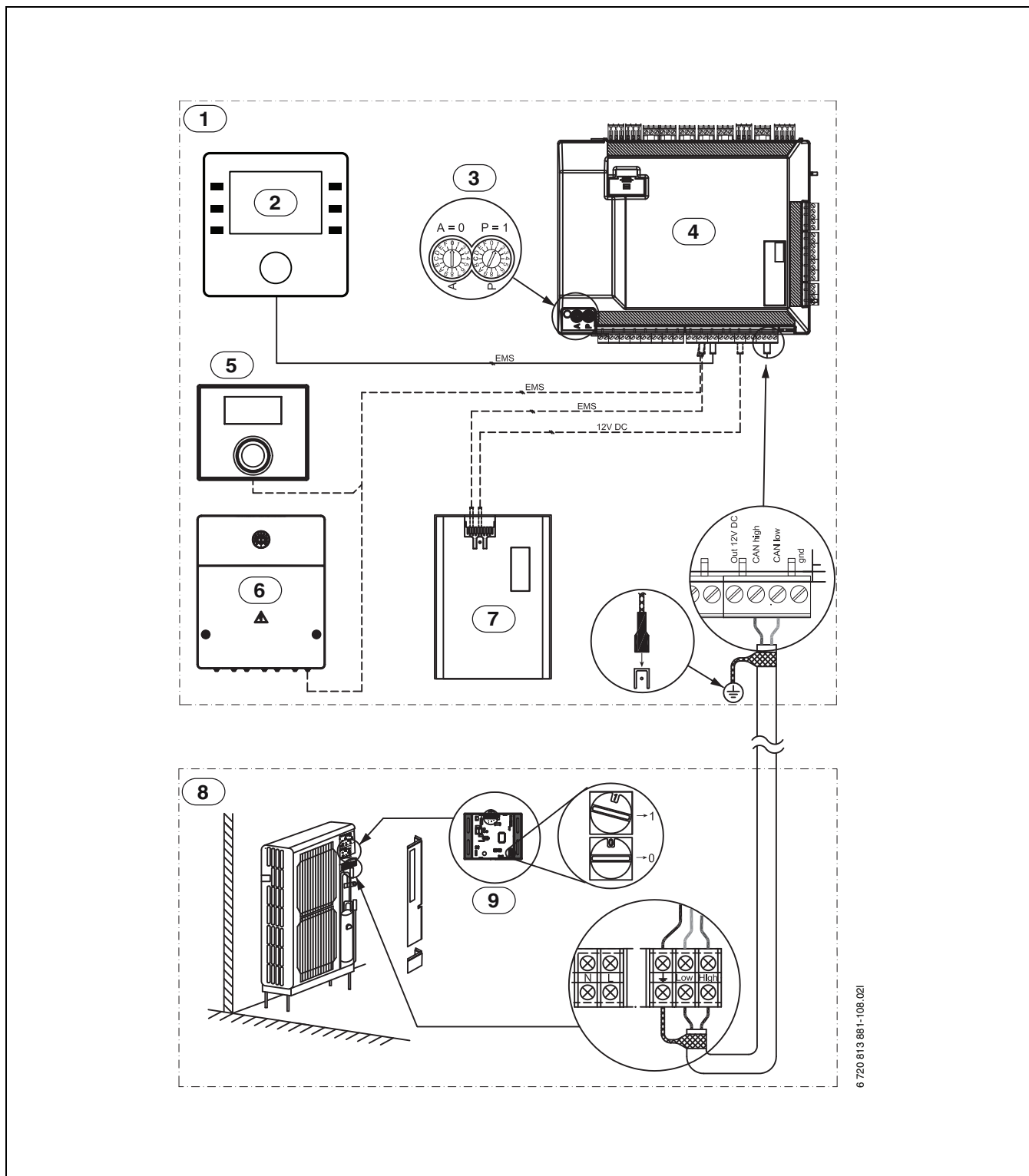


Fig. 32 EMS/CAN-BUS-strømdiagram

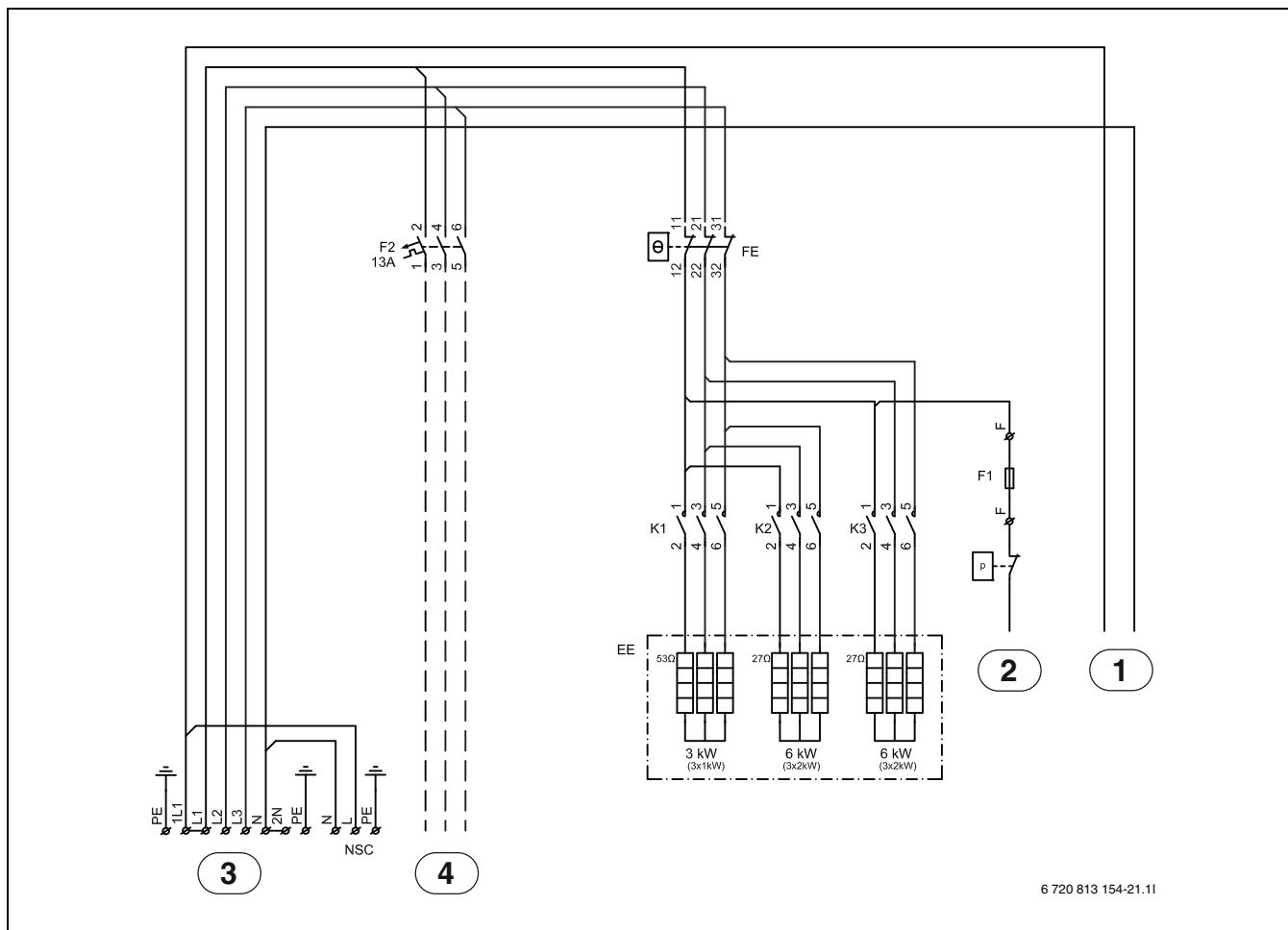
- [1] Indeenhed
- [2] Regulatordisplay
- [3] Adresseindstilling (→ tabel 11)
- [4] Printkort installationsmodul
- [5] Rumregulator (tilbehør)
- [6] Systemmodul (tilbehør)
- [7] Internetinterface (tilbehør)
- [8] Udeenhed
- [9] Printkort CAN-interface

Adresseindstilling

P = 1	AWMS 6
P = B	AWMS 13
P = 2	AWMS 15
A = 0	Grundindstilling

Tab. 11 Adresseindstilling

8.11 Spændingsforsyning ude- og indeenhed, 15 kW 3N~



6 720 813 154-21.11

Fig. 34 Spændingsforsyning 9 kW indeenhed

- [1] Driftsspænding installationsmodul ([1] fig. 35)
- [2] Alarmudgang elvarmeindsats ([2] fig. 35)
- [3] Indgang 400 V 3N~
- [4] Udeenhed
- [EE] Elvarme
- [FE] Overkogssikring elvarmeindsats
- [F1] Tilslutningsklemmesikring
- [K1] Kontaktor trin 1
- [K2] Kontaktor trin 2
- [K3] Kontaktor trin 3

- Elvarmeindsats: 3-6-9-12-15 kW

8.12 Strømdiagram installationsmodul

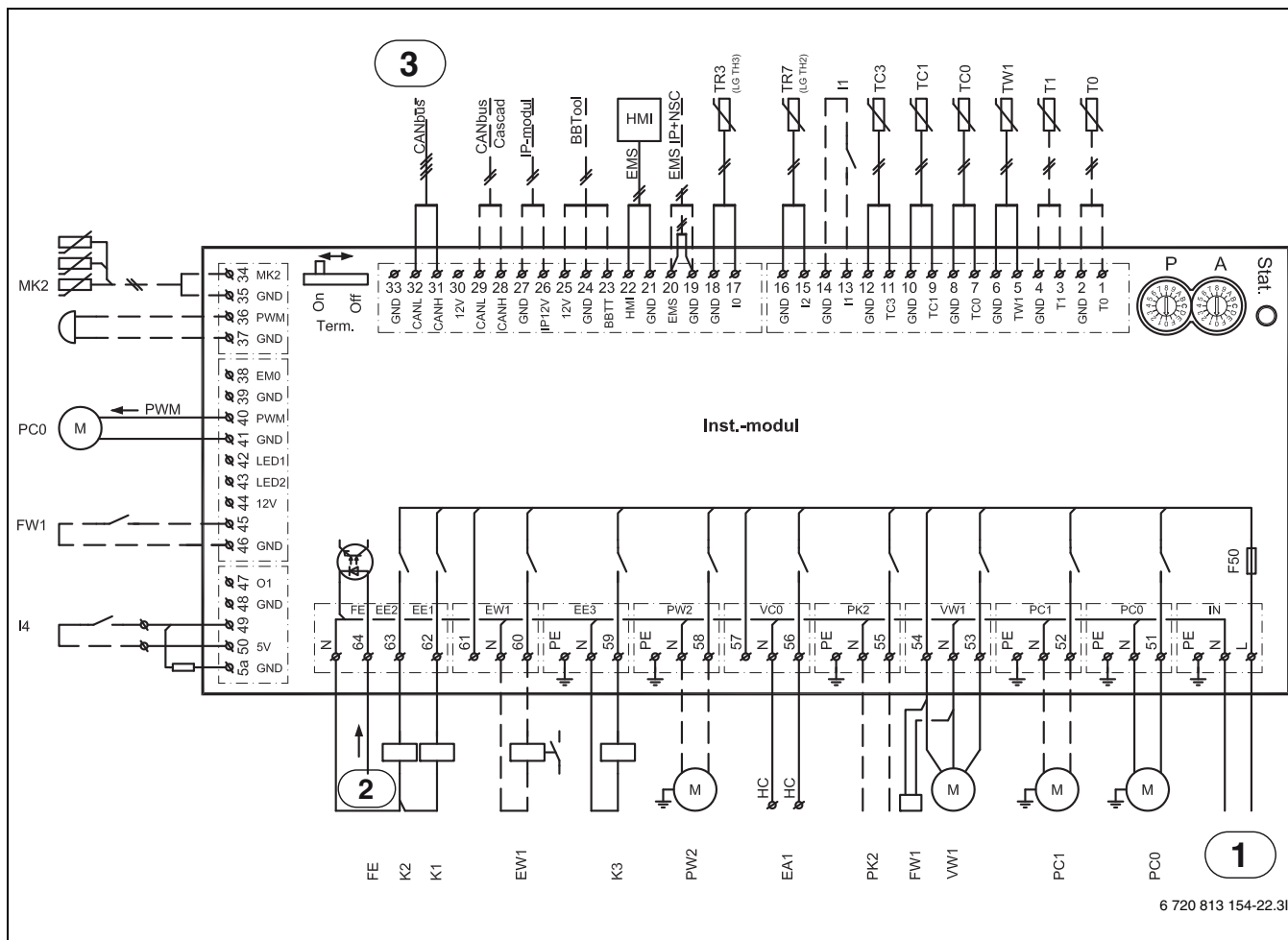


Fig. 35 Strømdiagram installationsmodul

- [I1] Ekstern indgang 1 (EVU)
- [I4] Ekstern indgang 4 (Smart Grid)
- [FW1] Alarm strømmande (tilbehør)
- [MK2] Dugpunktføler
- [PC0] PWM-signal cirkulationspumpe
- [T0] Fremløbsføler
- [T1] Udeføler
- [TW1] Varmtvandsføler
- [TC0] Returføler anlægsvand
- [TC1] Fremløbsføler anlægsvand
- [TC3] Kondensatorføler
- [TR3] Opvarmningsføler kondensatorindgang (udeenhed)
- [TR7] Opvarmningsføler kondensatorudgang (udeenhed)
- [EW1] Startsignal for elvarmeindsats i varmtvandsbeholder (ekstern)
- [FE] Alarm overkogssikring
- [FW1] 230 V anode (tilbehør)
- [K1] Kontaktor elvarmeindsats EE1
- [K2] Kontaktor elvarmeindsats EE2
- [K3] Kontaktor elvarmeindsats EE3
- [F50] Sikring 6,3 A
- [PC0] Cirkulationspumpe for anlægsvand
- [PC1] Varmeanlæggets cirkulationspumpe
- [PK2] Relæudgang køledrift, 230 V
- [PW2] Cirkulationspumpe varmt vand
- [EA1] Varmekabel
- [VW1] 3-vejs-ventil opvarmning/varmt vand

- [1] Driftsspænding 230 V~
- [2] Alarmudgang elvarmeindsats/pressostat
- [3] CAN-BUS til udeenhed (I/O modul kort)
- [P=1] 9 kW elvarmeindsats
- [P=B] 9 kW elvarmeindsats, stor cirkulationspumpe
- [P=2] 15 kW elvarmeindsats
- [A=0] Grundindstilling



Komponenter der er tilsluttet I1 og I4 skal være beregnet til 5 V, 1 mA.



Maks. belastning på relæudgang PK2: 2 A, $\cos \varphi > 0,4$. Ved større belastning installeres et mellemrelæ.

- Fabrikstilsluttet
- - - Tilslutning ved installation/tilbehør

8.13 Tilslutningsmulighed for EMS-BUS

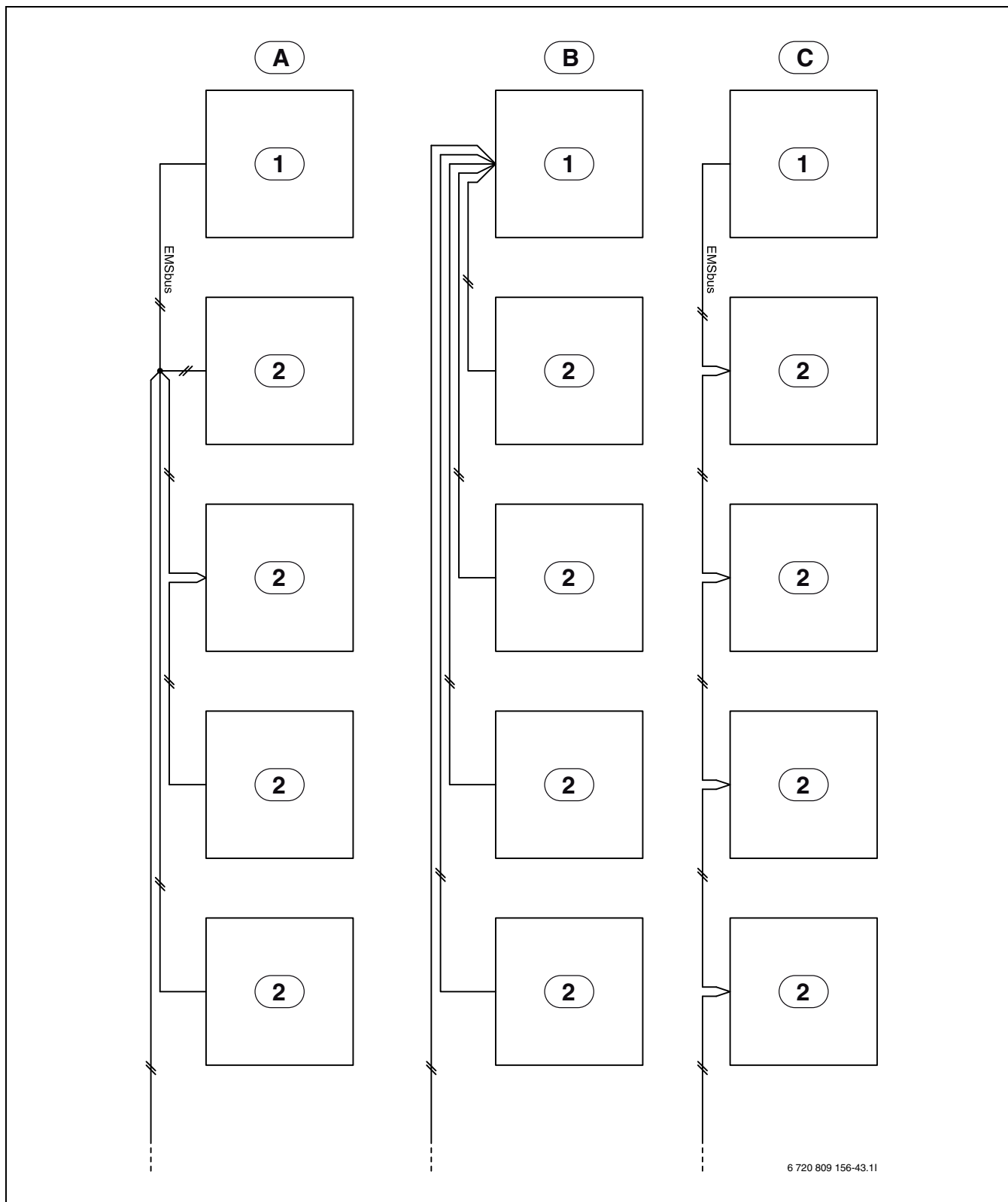


Fig. 36 Tilslutningsmulighed for EMS-BUS

- [A] Stjernekoblet net eller seriekobling med ekstern klemmekasse
- [B] Stjernekoblet net
- [C] Serieforbindelse
- [1] Installationsmodul
- [2] Tilbehørsmoduler (fx: rumregulator, blandeventilmodul, solvarmemodul)

9 Eltilslutning EVU

EVU-relæet med 3 hovedkontakter og 1 hjælpekontakt skal være dimensioneret efter det elektrisk varmelegemes effekt. Relæet skal leveres af elinstallatøren eller elforsyningsselskabet.

Betjeningsenheden kræver et potentialfrit åbne-/lukkesignal der svarer til betjeningsenhedens indstillinger. Når EVU er aktiv vises der et tilsvarende symbol på betjeningsenhedens display.

9.1 Klemmebelægning i koblingsboksen, 9 kW elvarmeindsats 3N~, EVU

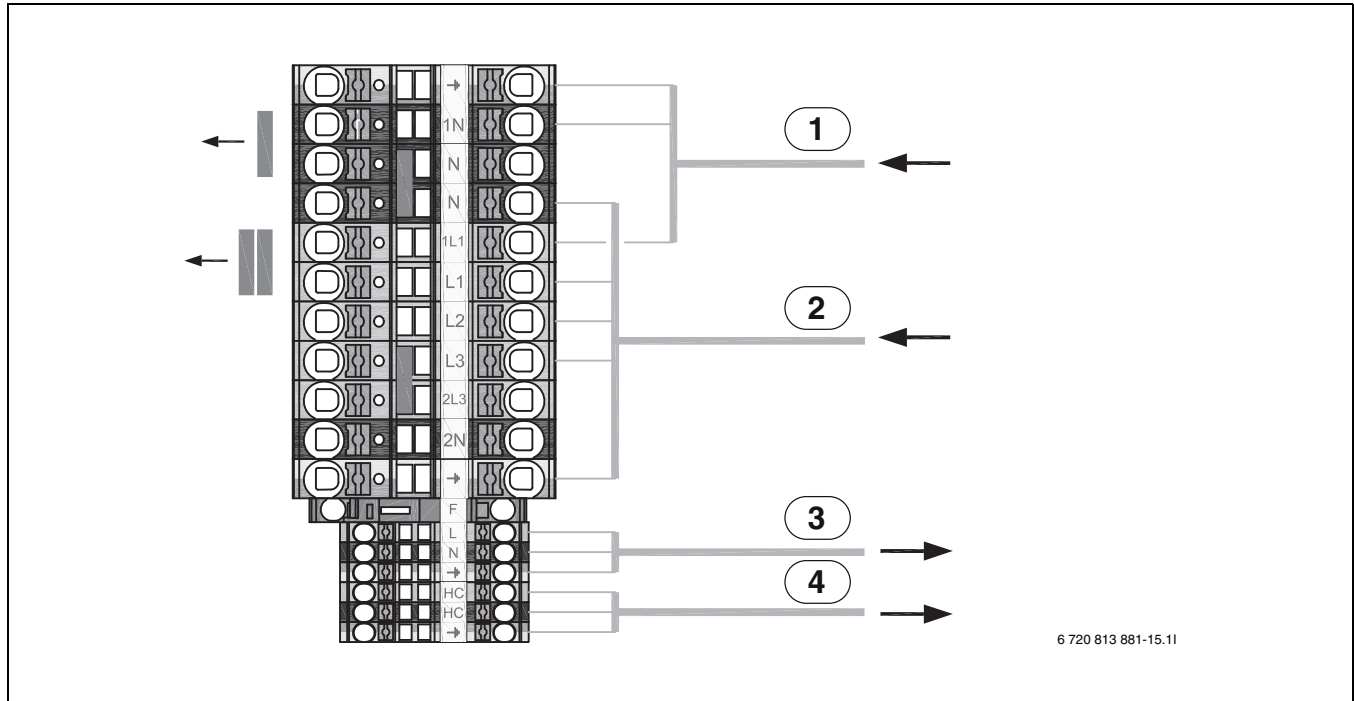


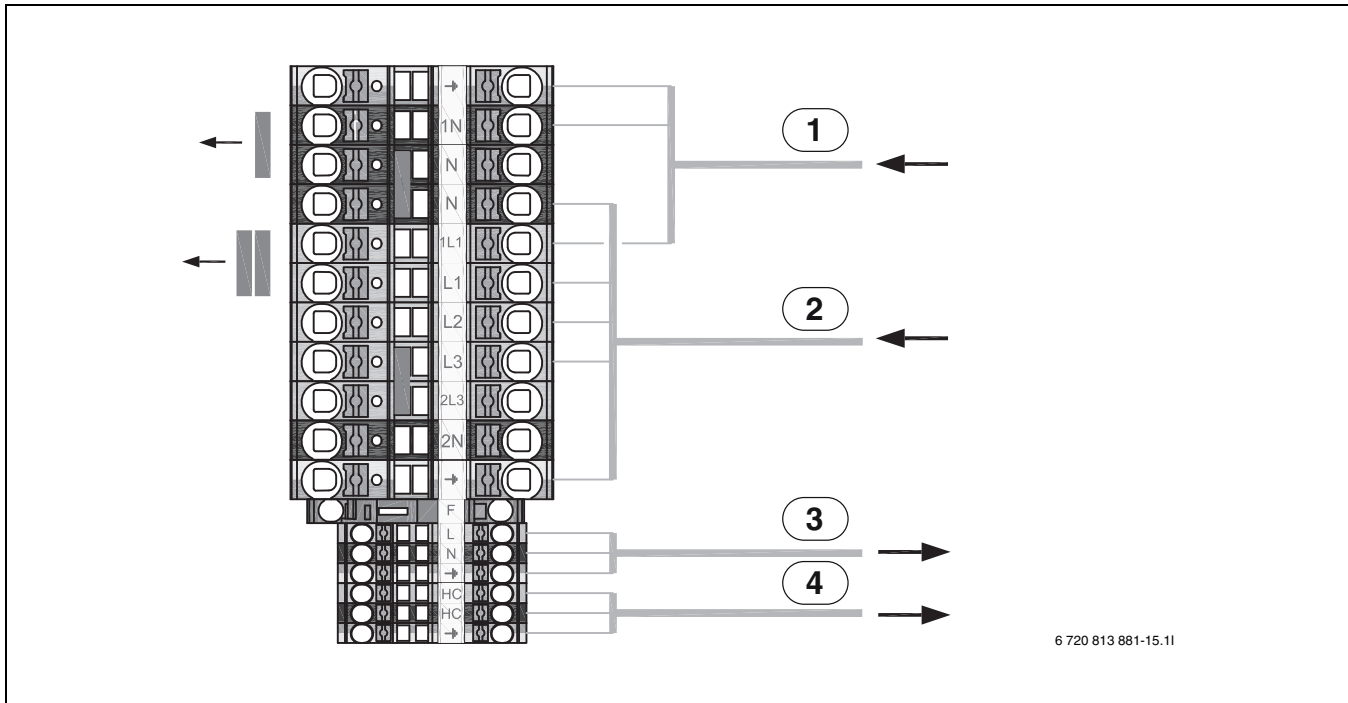
Fig. 37 Klemmebelægning i koblingsboksen

- [1] 230 V 1N~ 10 A, indgang på styreenhed SEC 20
- [2] 400 V 3N~ maks. 16 A, indgang på elvarmeindsats
- [3] 230 V 1N~, regulator (EMS modul) tilbehør
- [4] 230 V 1N~, varmekabel til kondensopsamlingskar (tilbehør)



Udeenheden kræver en separat spændingsforsyning via hovedtavlen.

9.2 Klemmebelægning i koblingsboksen, 9 kW elvarmeindsats 1N~, EVU



6 720 813 881-15.11

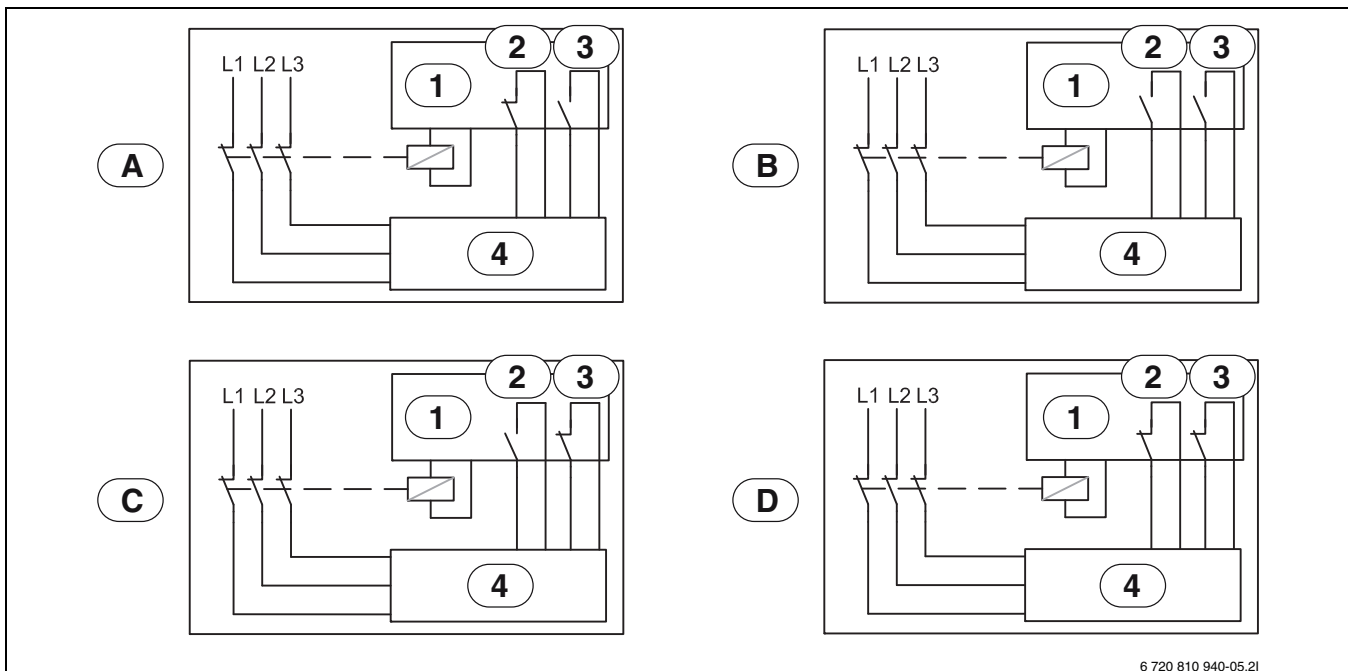
Fig. 38 Klemmebelægning i koblingsboksen

- [1] 230 V 1N~ 10 A, indgang på styreenhed SEC 20
- [2] 230 V 1N~ maks. 50 A, indgang på elvarmeindsats
- [3] 230 V 1N~, regulator (EMS modul) tilbehør
- [4] 230 V 1N~, varmekabel til kondensopsamlingskar (tilbehør)



Udeenheden kræver en separat spændingsforsyning via hovedtavlen.

9.3 Tilslutningsskema for EVU/SG



6 720 810 940-05.21

Fig. 39 Tilslutningsskema for EVU/SG (Smart Grid)

- | | |
|--|---|
| <ul style="list-style-type: none"> [1] Tarifstyring [2] EVU [3] SG (Smart Grid) [4] Betjeningsenhed for udeenhed ODU/indeenhed IDU [A] Status 1, standby
EVU-funktion = 1
SG-funktion = 0 | <ul style="list-style-type: none"> [B] Status 2, normal drift
EVU-funktion = 0
SG-funktion = 0 [C] Status 3, forøgelse af varmekredstemperatur
EVU-funktion = 0
SG-funktion = 1 [D] Status 4, tvangsstyring
EVU-funktion = 1
SG-funktion = 1 |
|--|---|

9.4 EVU 1, udkobling af kompressor og elektrisk varmelegeme

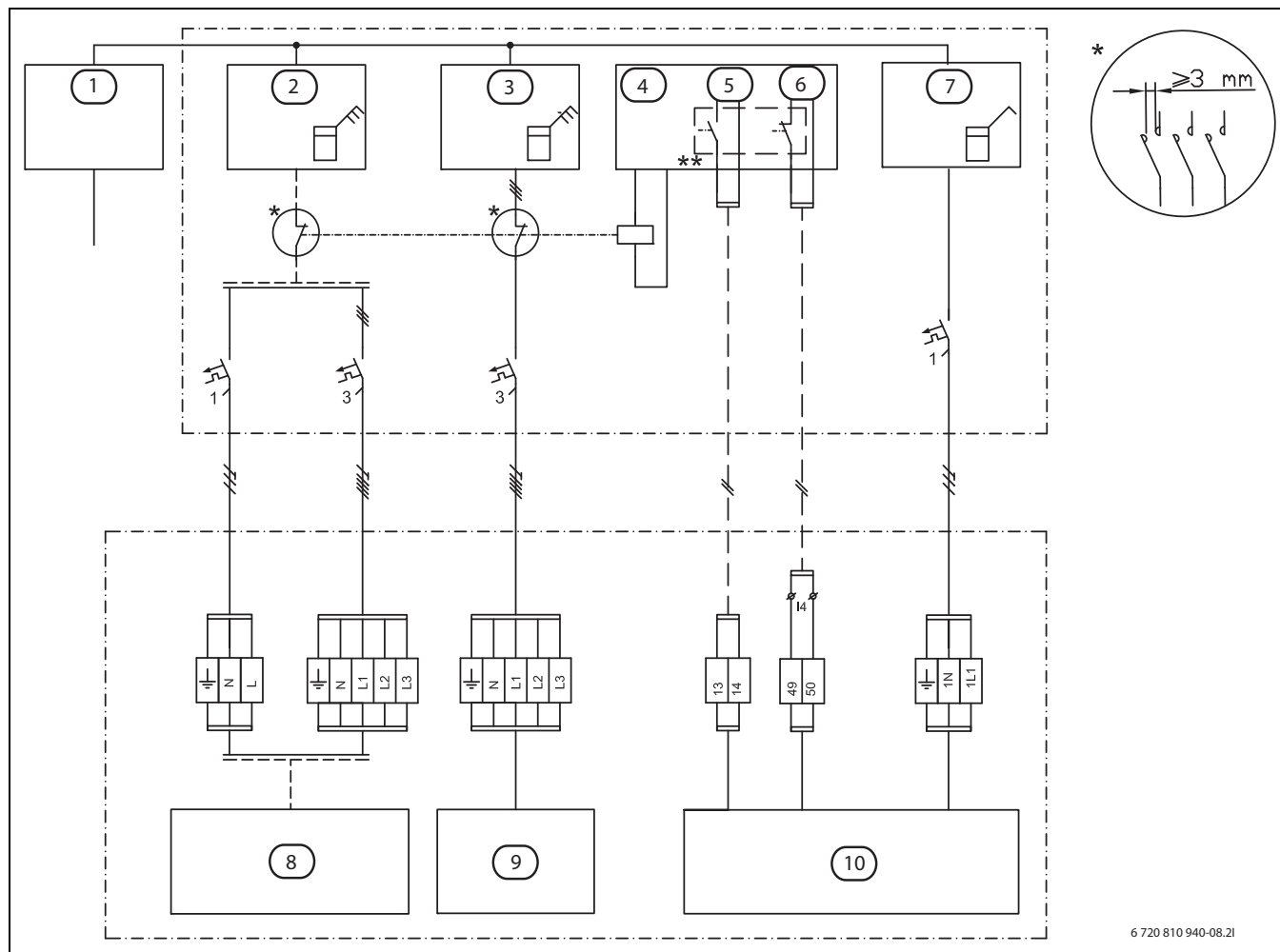


Fig. 40 EVU type 1

- [1] Spændingsforsyning
- [2] Elmåler udeenhed ODU, lavtarif
- [3] Elmåler indeenhed, lavtarif
- [4] Tarifkontrol, EVU
- [5] Tarifstyring, EVU
- [6] Tarifstyring, SG
- [7] Elmåler, bygning 1 fase
- [8] Udeenhed ODU (kompressor)
- [9] Elektrisk varmelegeme
- [10] Betjeningsenhed og installationsmodul SEC 20

* Relæet skal være dimensioneret til udeenhedens ODU og det elektriske varmelegemes effekt. Relæet skal leveres af elinstallatøren eller elforsyningsgesellschaften. Installationsmodulets eksterne indgang (klemme 13/14) kræver et potentialfrit signal. Skiftfunktionen til aktivering af EVU eller Smart Grid funktionen (lukket eller åben) kan indstilles på betjeningsenheden. Under spærretiden vises spærretidssymbolet på displayet.

** Relæets skiftekontakt, der tilsluttes på installationsmodulets klemmer 13, 14 og 49, 50, skal være dimensioneret til 5 V og 1 mA.

9.5 EVU 2, kun udkobling af kompressor

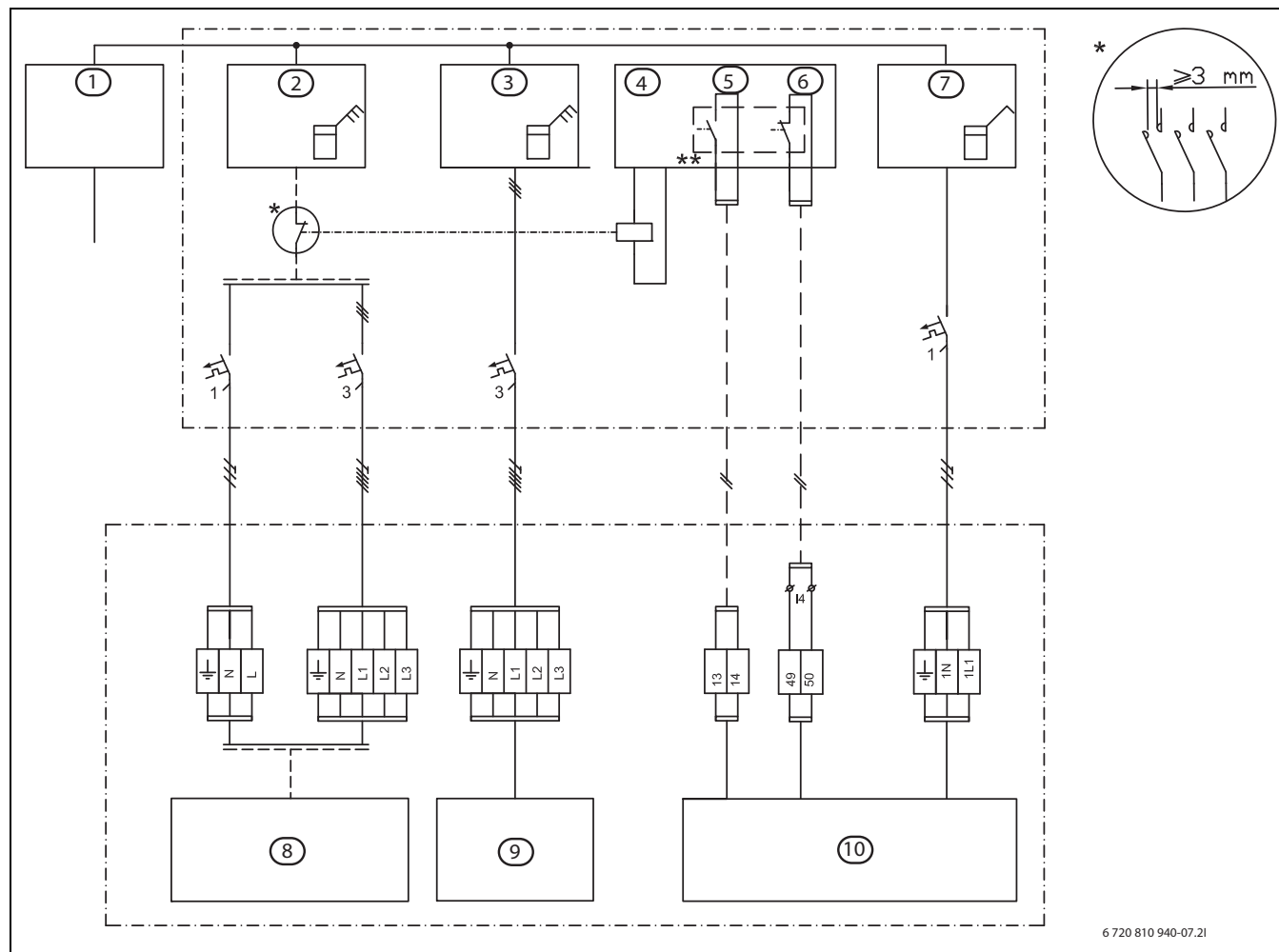


Fig. 41 EVU type 2

- [1] Spændingsforsyning
- [2] Elmåler udeenhed ODU, lavtarif
- [3] Elmåler indeenhed, højtarif
- [4] Tarifkontrol EVU
- [5] Tarifstyring, EVU
- [6] Tarifstyring, SG
- [7] Bygningsemåler, 1 fase højtarif
- [8] Udeenhed ODU (kompressor)
- [9] Elektrisk varmelegeme i indeenheden
- [10] Betjeningsenhed i indeenheden

* Relæet skal være dimensioneret til udeenhedens ODU effekt. Relæet skal leveres af elinstallatøren eller elforsyningselskabet. Installationsmodulets eksterne indgang (klemme 13/14) kræver et potentialfrit signal. Skiftefunktionen til aktivering af EVU eller Smart Grid funktionen (lukket eller åben) kan indstilles på betjeningsenheden. Under spærretiden vises spærretidssymbolet på displayet.

** Relæets skiftekontakt, der tilsluttes på installationsmodulets klemmer 13, 14 og 49, 50, skal være dimensioneret til 5 V og 1 mA.

9.6 EVU 3, kun udkobling af elektrisk varmelegeme

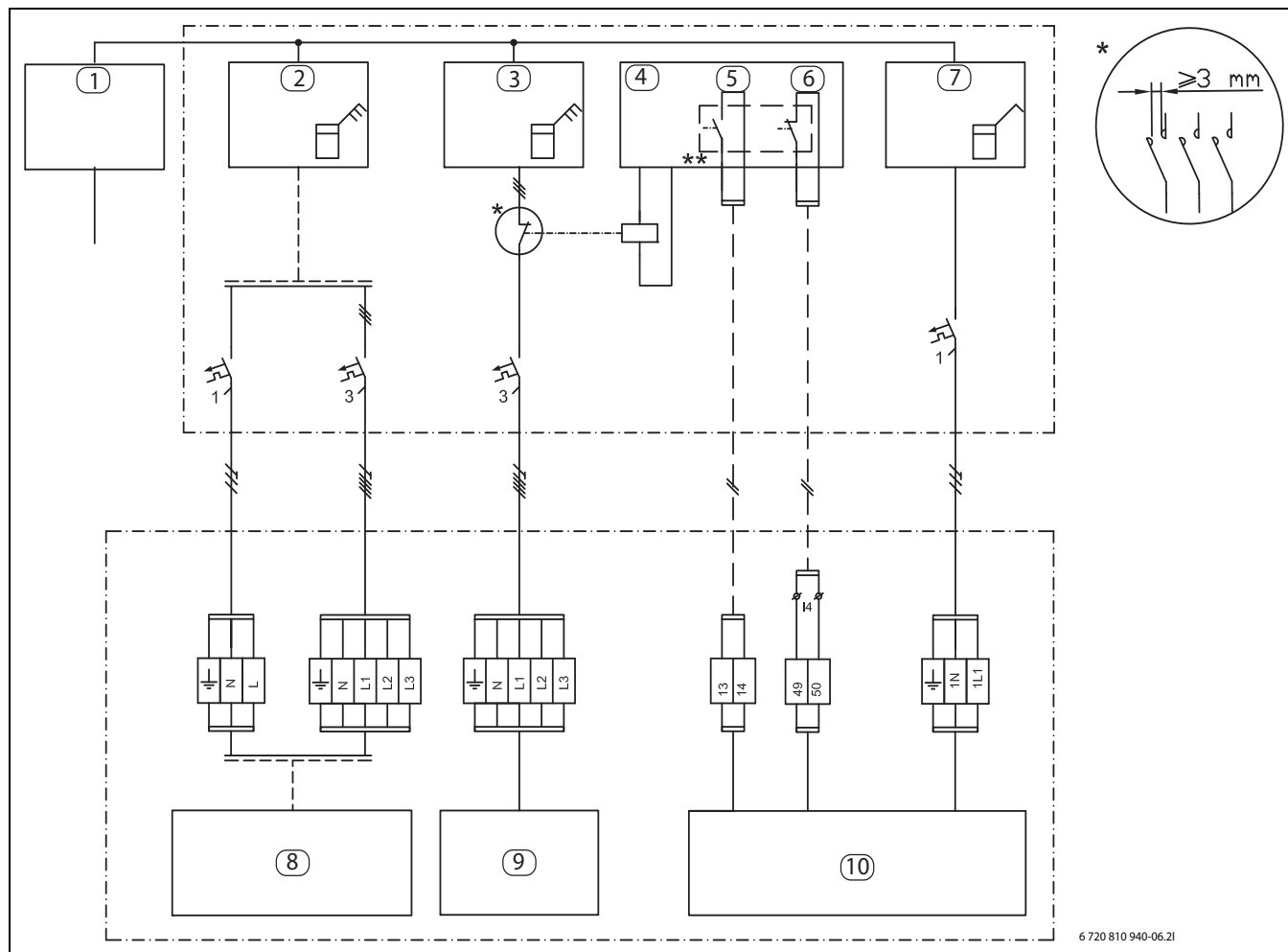


Fig. 42 EVU type 3

- [1] Spændingsforsyning
- [2] Elmåler udeenhed ODU, højtarif
- [3] Elmåler indeenhed, lavtarif
- [4] Tarifkontrol EVU
- [5] Tarifstyring, EVU
- [6] Tarifstyring, SG
- [7] Bygningsemåler, 1 fase højtarif
- [8] Udeenhed ODU
- [9] Elektrisk varmelegeme i indeenheden
- [10] Betjeningsenhed i indeenheden

* Relæet skal være dimensioneret til det elektriske varmelegemes effekt. Relæet skal leveres af elinstallatøren eller elforsyningselskabet. Installationsmodulets eksterne indgang (klemme 13/14) kræver et potentialfrit signal. Skiftfunktionen til aktivering af EVU eller Smart Grid funktionen (lukket eller åben) kan indstilles på betjeningsenheden. Under spærretiden vises spærretidssymbolet på displayet.

** Relæets skiftekontakt, der tilsluttes på installationsmodulets klemmer 13, 14 og 49, 50, skal være dimensioneret til 5 V og 1 mA.

9.7 Smart Grid

Udeenheden ODU er Smart Grid Ready. EVU-udkobling er en del af denne funktionalitet.

EVU-udkobling tillader at energileverandøren kan udkoble udeenheden ODU. Smart Grid funktionen udvider energileverandørens indgrebsmuligheder ved at kunne afgive en startkommando til udeenheden på bestemte tidspunkter, fx når der er billig strøm til rådighed.

Udover tilslutning for EVU-udkobling er det nødvendigt med yderligere en tilslutning fra bygningstavlen til udeenheden ODU for at udnytte Smart Grid funktionaliteten.

Bemærk: Kontakt venligst jeres energileverandør for mulig udnyttelse af Smart Grid funktionen.

Smart Grid funktionalitet aktiveres automatisk når den eksterne indgang 1 er konfigureret for EVU-udkobling.

Varmeanlægget skal omfatte en bufferbeholder og udelukkende bestå af blandede varmekredse for at en startkommando har effekt.

Udeenheden ODU arbejder uafhængigt af de signaler, som energileverandøren sender via de to Smart Grid forbindelsesledninger.

- Denne udkobling sker iht. konfigurationen af EVU-udkobling 1/2/3.
- Den arbejder normalt i forhold til varmeanlæggets varmeaktivering.
- Eller den modtager en startkommando for at lade bufferbeholderen. Ladning kan kun forekomme, hvis bufferbeholderens temperatur ligger under maksimaltemperaturen. I modsat fald forbliver udeenheden ODU slukket.

9.8 Solcelle



Da der kun er to eksterne indgang til EVU og PV, kan de ikke anvendes samtidigt.

PV-tilslutning på ekstern indgang 1 eller 4.

Varmepumpen er indrettet til at modtage et styresignal fra PV-anlægget.

Når PV-anlægget kan levere tilstrækkelig strøm til at drive varmepumpen, kan dette meddeles til varmepumpen via en styreledning i form af en startkommando. Styreledningen skal være tilsluttet en af de ledige eksterne tilslutninger. Den valgte eksterne tilslutning skal konfigureres som PV-funktion på betjeningsenheden.

Varmesystemet skal omfatte en bufferbeholder og udelukkende bestå af blandede varmekredse for at en startkommando har effekt. En startkommando bevirker en ladning af bufferbeholderen op til den maksimaltemperatur som kan opnås af varmepumpen. Ladning kan kun forekomme, hvis bufferbeholderens temperatur ligger under maksimaltemperaturen. I modsat fald forbliver varmepumpen slukket.

11 Udskiftning af indeenhedens komponenter

1. Afbryd spændingsforsyningen til inde- og udeenhed.
2. Kontrollér at den automatiske udluftning via VL1 er aktiv.
3. Luk for partikelfiltret SC1.
4. Montér den ene ende af en slange på VAO, den anden tilsluttes et afløb. Tømmehanen VAO åbnes.
5. Vent, indtil der ikke løber mere vand i afløbet.
6. Udskift komponenter.
7. Påfyldningsshane VW2 og partikelfilter SC1 åbnes og rørene fyldes.
8. Fortsæt påfyldningen indtil der kun kommer vand ud af slangen, der er koblet til afløbet.
9. Luk for tømmehanen VAO og påfyld igen, indtil trykket ligger 0,3 til 0,7 bar over ekspansionsbeholderens fastlagte tryk.
10. Luk for påfyldningsshanen VW2.
11. Etablér spændingsforsyning til indeenhed og udeenhed.
12. Aktivér kun tilskuddet og kontrollér at cirkulationspumpen PC1 kører.
13. Træk PWM-stikket PC0 ud af cirkulationspumpen PC0, så den kører med maksimal hastighed.
14. Tilskuddet må kun deaktiveres, hvis trykket ikke er sunket efter 10 minutter.
15. Tilslut PWM-stikket PC0 til cirkulationspumpen.
16. Rengør partikelfiltret SC1.
17. Kontrollér trykket efter et stykke tid og efterfyld via påfyldningsshanen VW2, hvis trykværdien er for lav.

12 Funktionskontrol



Kompressoren i udeenheden ODU forvarmes inden start. Dette kan, afhængigt af udetemperaturen, vare op til 2 timer. Opstart sker, når kompressortemperaturen ligger 10 K over luftindgangstemperaturen. Disse temperaturer vises i diagnosemenuen (→ vejledninger til betjeningsenhed).

- ▶ Sæt anlægget i drift iht. vejledningerne for betjeningsenheden.
- ▶ Anlægget udluftes iht. kapitel 10.
- ▶ Test anlæggets aktive komponenter efter betjeningsenhedens vejledning.
- ▶ Kontrollér om startbetingelserne for udeenheden ODU er opfyldt.
- ▶ Kontrollér om der foreligger an varme- eller varmtvandsaktivering, -eller-
- ▶ Aftap varmt vand eller øg varmekurven for at opnå en aktivering (evt. ændres indstilling for **varmedrift fra** ved høj udetemperatur).
- ▶ Kontrollér om udeenheden ODU starter.
- ▶ Kontrollér at der ikke foreligger aktuelle alarmer (se vejledningen til betjeningsenheden). -eller-
- ▶ Afhjælp fejl iht. vejledningen til betjeningsenheden.
- ▶ Kontrollér driftstemperaturer iht. kapitel 12.3.

12.1 Indstil varmeanlæggets driftstryk

Visning på manometeret

1 bar	Minimum fyldetryk. For et koldt anlæg skal anlægstrykket holdes ca. 0,2–0,5 bar over fortrykket i ekspansionsbeholderens nitrogentæppe. Som regel ligger fortrykket på 0,7–1,0 bar.
3,0 bar	Maksimalt tryk ved maksimal anlægstemperatur: må ikke overskrides (sikkerhedsventilen åbnes).

Tab. 12 Driftstryk

- ▶ Hvis andet ikke er anført, påfyld til 1,5–2,0 bar.
- ▶ Hvis trykket ikke forbliver konstant, kontrollér at anlægget er tæt og at ekspansionsbeholderens kapacitet er stor nok til varmeanlægget.

12.2 Pressostat og overkogssikring

Pressostat og overkogssikring er serieforbundet. En alarm eller information på betjeningsenheden betyder, at der enten er for lavt driftstryk eller for høj temperatur i det elektriske varmelegemes overkogssikring.



BEMÆRK: Materielle skader pga. tørkogning!

Hvis centralvarmepumpen PC0 kører med for lavt anlægstryk i længere tid, kan den tage skade.

- ▶ Eventuelle lækager i anlægget skal udbedres efter en pressostatudløsning.



Når pressostaten udløser blokeres kun det elektriske varmelegeme. Cirkulationspumpen PC0 og udeenheden ODU fortsætter med at køre ved frostrisiko.

Trykdetektor

Indeenheden er udstyret med en pressostat, der udløser så snart varmeanlæggets tryk synker til under 0,5 bar. Når trykket igen overskrider 0,5 bar, tilbageslides pressostaten automatisk.

- ▶ Kontrollér at ekspansionsbeholderen og sikkerhedsventilen er dimensioneret til det angivne anlægstryk, og kontrollér om det er nødvendigt med en ekstra ekspansionsbeholder.
- ▶ Kontrollér anlægget for eventuelle lækager.
- ▶ Øg langsomt trykket i varmeanlægget ved påfyldning af vand via påfyldningsventilen.

Overkogssikring

Overkogssikringen udløses, når temperaturen i det elektriske varmelegeme overskrider 95 °C.

- ▶ Kontrollér anlægstrykket.
- ▶ Kontrollér opvarmnings- og varmtvandsindstillingerne.
- ▶ Tilbagestil overkogssikringen. Dette gøres ved at trykke på knappen på undersiden af klemmekassen (→ [3], fig. 22).

12.3 Driftstemperaturer



Kontrollér driftstemperaturerne ved varmedrift (ikke i varmtvands- eller køledrift).

For at få opimal drift af anlægget, skal flowet gennem udeenheden ODU og varmeanlægget kontrolleres. Kontrollen skal ske efter 10 minutters varmepumpedrift med høj kompressordyelse.

Temperaturforskellen over udeenheden ODU skal indstilles for de forskellige varmeanlæg (→ vejledning til betjeningsenheden):

- ▶ For gulvvarme indstilles 5 K som temp.diff. Indstilling af opvarmning.
- ▶ For radiatorer indstilles 8 K som temp.diff. Indstilling af opvarmning.

Disse indstillinger er optimale for udeenheden ODU.

Kontrollér temperaturdifferencen ved højere kompressorydelse:

- ▶ Diagnosemenuen åbnes.
- ▶ Vælg monitorværdier.
- ▶ Vælg udeenhed ODU.
- ▶ Vælg temperatur.
- ▶ Aflæs primær fremløbstemperatur (varmebærer fra, føler TC3) og returtemperatur (varmebærer til, føler TC0) i varmedrift. Fremløbstemperaturen skal være højere end returtemperaturen.
- ▶ Beregn forskellen TC3 – TC0.
- ▶ Kontrollér om differencen svarer til den for varmedrift indstillede delta-værdi.

Ved for stor temperaturdifference:

- ▶ Udluft anlægget.
- ▶ Rengør filter/si.
- ▶ Kontrollér rørdimensionerne.

13 Miljøbeskyttelse

Miljøbeskyttelse er et virksomhedsprincip for Bosch-gruppen. Produkternes kvalitet, driftssikkerheden og miljøbeskyttelsen har samme høje prioritet for os. Love og forskrifter til miljøbeskyttelse overholdes nøje.

For beskyttelse af miljøet anvender vi den bedst mulige teknik og de bedste materialer og fokuserer hele tiden på god økonomi.

Emballage

Emballagen er forsynet med landespecifikke oplysninger om bortskaffelse af affald for at sikre optimalt genbrug.

Alle emballagematerialer er miljøvenlige og kan genanvendes.

Udtjent udstyr

Udtjente apparater indeholder genanvendelige materialer, som skal bortskaffes forsvarligt.

Komponenterne kan nemt adskilles, og plastmaterialer er mærket. Således kan de enkelte komponenter skilles ad og genanvendes, brændes eller på anden måde bortskaffes.

14 Eftersyn



FARE: Fare for strømstød!

- ▶ Tilslutningen til elektriske dele skal altid være spændingsfri før arbejdet.



BEMÆRK: Deformationer pga. varme!

Ved for høje temperaturer deformerer isolationsmaterialet (EPP) i indeenheden.

- ▶ Ved loddearbejder i indeenheden skal isolationsmaterialet afdækkes med varmebestandigt materiale eller fugtige klude.

- ▶ Anvend kun originale reservedele!
- ▶ Bestil reservedele ved hjælp af reservedelslisten.
- ▶ Alle demonterede pakninger og O-ringe kontrolleres og skiftes efter behov.

Ved eftersyn skal de efterfølgende beskrevne kontroller udføres.

Vis aktiverede alarmer

- ▶ Kontrollér alarmloggen.

Funktionskontrol

- ▶ Udfør funktionskontrol (→ kapitel 12).

Oplægning af strømkabel

- ▶ For nem adgang ved servicearbejder kan koblingsboksen vippes fremover.
- ▶ Kontrollér strømkablet for mekaniske skader. Udskift beskadigede kabler.

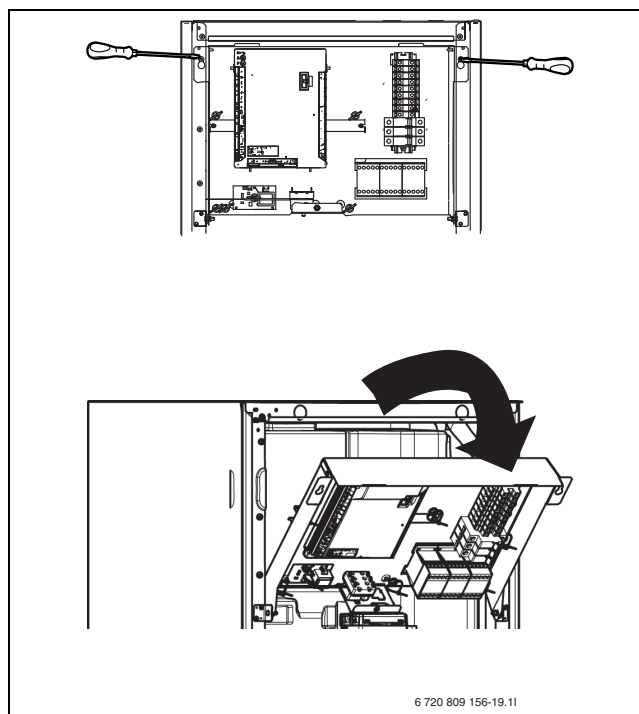


Fig. 44 Koblingsboks

Kontrollér varmeanlæggets partikelfilter (i sikkerhedsgruppen).

Filtret forhindrer, at forureninger trænger ind i indeenhed og udeenhed ODU. Et tilstoppet filter kan føre til fejlfunktion.



Anlægget behøver ikke tømmes, når filtrene skal rengøres. Filter og stopventil er integrerede.

Rengøring af si

- ▶ Luk ventilen (1).
- ▶ Skru hættten af (med hånden) (2).
- ▶ Tag sien ud og rengør under rindende vand eller med trykluft.
- ▶ Montér sien igen. For korrekt montage skal det sikres, at styrestifterne passer med udfæsningerne i ventilen (3).

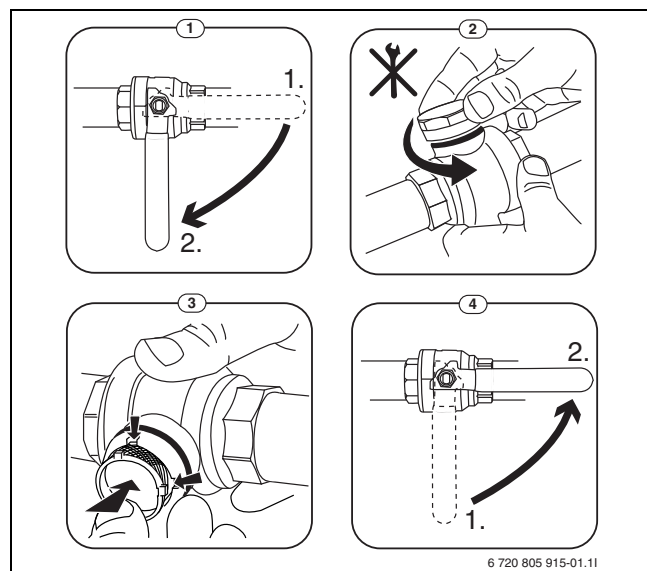


Fig. 45 Filtermodel uden sikringsring

- ▶ Skru hættten fast igen (med hånden).
- ▶ Ventilen åbnes (4).

Måleværdi for temperaturfølere**Indeenhed**

For temperaturfølere, der skal eller er tilsluttet til indeenheden, (T0, T1, TW1, TCO, TC1) gælder måleværdierne i tab. 13, 14 og 15.

°C	Ω	°C	Ω	°C	Ω	°C	Ω
20	12488	40	5331	60	2490	80	1256
25	10001	45	4372	65	2084	85	1070
30	8060	50	3605	70	1753	90	915
35	6536	55	2989	75	1480	-	-

Tab. 13 Fremløbs-temperaturføler T0, TCO, TC1

°C	Ω	°C	Ω	°C	Ω	°C	Ω
20	14772	40	6653	60	3243	80	1704
25	11981	45	5523	65	2744	85	1464
30	9786	50	4608	70	2332	90	1262
35	8047	55	3856	75	1990	-	-

Tab. 14 Varmtvands-temperaturføler TW1

°C	$\Omega_{T...}$	°C	$\Omega_{T...}$	°C	$\Omega_{T...}$
-40	154300	5	11900	50	1696
-35	111700	10	9330	55	1405
-30	81700	15	7370	60	1170
-25	60400	20	5870	65	980
-20	45100	25	4700	70	824
-15	33950	30	3790	75	696
-10	25800	35	3070	80	590
-5	19770	40	2510	85	503
0	15280	45	2055	90	430

Tab. 15 Udeføler T1

15 Tilslutningsmulighed for IP-modul

Indeenheden kan tilsluttes internettet via IP-modulet (tilbehør) og betjenes fra en smartphone eller tablet. Modulet fungerer som interface mellem varmeanlægget og et netværk (LAN) og muliggør desuden SmartGrid-funktion.



For at udnytte alle funktionerne skal du have adgang til internettet via en router med en ledig RJ45-port. Herved kan udgifterne øges. For at styre anlægget med en smartphone skal du have App'en **Bosch Procontrol**.

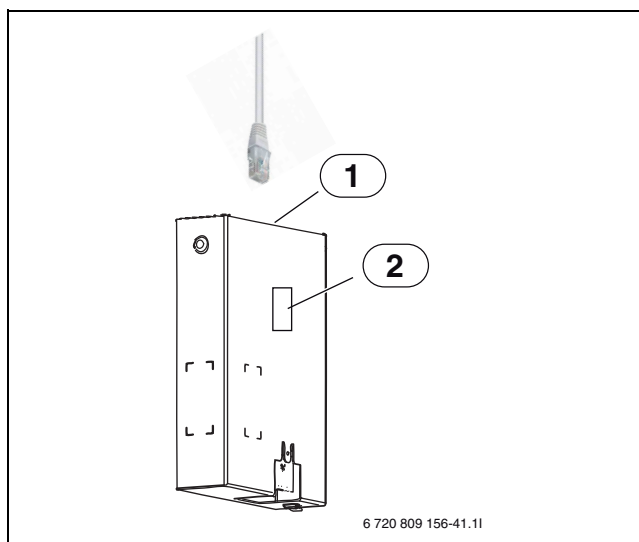


Fig. 46 IP-modul

- [1] RJ45-tilslutning
- [2] Typeskilt for IP-modul

Opstart


Vær opmærksom på routerens dokumentation ved ibrugtagning.

Routeren skal indstilles på følgende måde:

- DHCP aktiv
- Portene 5222 og 5223 må ikke spærres for udgående kommunikation.
- Ledig IP-adresse til rådighed
- Adressefiltrering (MAC-filter) tilpasses til modulet.

For at tage IP-modulet i brug er der følgende muligheder:

- Internet
IP-modulet får automatisk en IP-adresse fra routeren. I modulets grundindstillinger er målserverens navn og adresse gemt. Når der er etableret en internetforbindelse, melder modulet sig automatisk til Bosch-serveren.
- Lokalnetværk
Modulet kræver ikke nødvendigvis internetadgang. Modulet kan også anvendes i et lokalnetværk. I så fald kan varmeanlægget ikke styres fra internettet, og IP-modulsoftwaren bliver ikke automatisk aktiveret.
- App **Bosch Procontrol**
Ved første start af App'en opfordres du til at indtaste login-navnet og passwordet, der er indstillet fra fabrikken. Disse logindata er trykt på IP-modulets typeskilt.

 **BEMÆRK:** Hvis IP-modulet udskiftes, mistes logindataene! Hver enkelt IP-modul har egne logindata.

- ▶ Logindata indføres efter opstart i det relevante felt i brugsvejledningen.
- ▶ Efter udskiftning skal oplysningerne erstattes med det nye IP-modul.
- ▶ Informér brugeren.



Alternativt kan passwordet ændres på betjeningsenheden.

16 Opstartsprotokol

Dato for opstart:	
Kundens adresse	Efternavn, fornavn:
	Adresse:
	By:
	Telefon:
Installationsfirma:	Efternavn, fornavn:
	Gade:
	By:
	Telefon:
Produktdata:	Produkttype:
	Artikelnummer:
	Serienummer:
	FD-Nr.:
Anlægskomponenter:	Bekræftelse/værdi
Rumregulator uden fugtighedsføler	<input type="checkbox"/> Ja <input type="checkbox"/> Nej
Rumregulator med fugtighedsføler	<input type="checkbox"/> Ja <input type="checkbox"/> Nej
Ekstra fugtighedsmålere installeret på den rigtige side. Antal _____ stk.	<input type="checkbox"/> Ja <input type="checkbox"/> Nej
Solvarmeanlæg	<input type="checkbox"/> Ja <input type="checkbox"/> Nej
Bufferbeholder	<input type="checkbox"/> Ja <input type="checkbox"/> Nej
Type _____ Volumen (l): _____ Serienummer:	
Varmtvandsanlæg	<input type="checkbox"/> Ja <input type="checkbox"/> Nej
Typ _____ Volumen (l): _____ Varmeflade (m ²) _____ Serienummer:	
Øvrige komponenter (tilbehørsmoduler)	<input type="checkbox"/> Ja <input type="checkbox"/> Nej
Hvilke/antal?	
Mindsteafstande for udeenhed ODU:	
Er udeenheden ODU opstillet på en stabil, jævn overflade?	<input type="checkbox"/> Ja <input type="checkbox"/> Nej
Er udeenheden ODU stabilt fastgjort?	<input type="checkbox"/> Ja <input type="checkbox"/> Nej
Er de anførte mindsteafstande overholdt?	<input type="checkbox"/> Ja <input type="checkbox"/> Nej
Mindsteafstand til væg? mm	
Mindsteafstande til siderne? mm	
Mindsteafstand til overdækning? mm	
Mindsteafstand foran udeenheden ODU? mm	
Er udeenheden ODU opstillet således, at sne og regn ikke kan rutsje/dryppe fra taget?	<input type="checkbox"/> Ja <input type="checkbox"/> Nej
Kondensafledning udeenhed ODU	
Er kondensafledningen monteret, således at opstået kondensvand bortledes?	<input type="checkbox"/> Ja <input type="checkbox"/> Nej
Er kondensafledningen forsynet med et varmekabel?	<input type="checkbox"/> Ja <input type="checkbox"/> Nej
Tilslutninger til udeenheden ODU	
Er tilslutningerne udført fagligt korrekt?	<input type="checkbox"/> Ja <input type="checkbox"/> Nej
Er tilslutningerne isoleret korrekt?	<input type="checkbox"/> Ja <input type="checkbox"/> Nej

Tab. 16 Opstartsprotokol

Mindsteafstande indeenhed:	
Er de anførte mindsteafstande overholdt?	<input type="checkbox"/> Ja <input type="checkbox"/> Nej
Mindsteafstand til væg? mm	
Mindsteafstand foran indeenheden? mm	
Opvarmning:	
Er trykket i ekspansionsbeholderen registreret? bar	
Er varmeanlægget gennemskyllet før montering?	<input type="checkbox"/> Ja <input type="checkbox"/> Nej
Varmeanlægget er fyldt til bar i forhold til det registrerede fortryk i ekspansionsbeholderen?	<input type="checkbox"/> Ja <input type="checkbox"/> Nej
Er partikelfiltret rengjort?	<input type="checkbox"/> Ja <input type="checkbox"/> Nej
Findes der gulvvarme i varmeanlægget?	<input type="checkbox"/> Ja <input type="checkbox"/> Nej
Er der radiatorer i varmeanlægget?	<input type="checkbox"/> Ja <input type="checkbox"/> Nej
Er der radiatorer og gulvvarme i varmeanlægget?	<input type="checkbox"/> Ja <input type="checkbox"/> Nej
Øvrigt udstyr (blæsekonvektorer etc.)?	
Er anlægget udført efter en officiel anlægskonfiguration?	<input type="checkbox"/> Ja <input type="checkbox"/> Nej
Er der foretaget behandling af påfyldningsvandet?	<input type="checkbox"/> Ja <input type="checkbox"/> Nej
Beskriv art af påfyldningsvandbehandling.	
Er udløbet fra sikkerhedsventilen ført til et afløb?	<input type="checkbox"/> Ja <input type="checkbox"/> Nej
Er indstillingerne af blandemotorhastighederne i varmekredsene korrekt udført?	<input type="checkbox"/> Ja <input type="checkbox"/> Nej
Er gulvtørringen blevet aktiveret?	<input type="checkbox"/> Ja <input type="checkbox"/> Nej
Notér varmekredsindstillingerne (maksimal temperatur, varmekurve, begrænsninger etc.):	
Varmekreds 1:	
Varmekreds 2:	
Varmekreds 3:	
Varmekreds 4:	
Varmtvandssystem:	
Er varmtvandsprioritering aktiveret?	<input type="checkbox"/> Ja <input type="checkbox"/> Nej
Indstillet tid til termisk desinfektion:	
Indstillet varmtvandstemperatur: _____ °C	
Eltilslutning:	
Er svagstrømsledningerne oplagt med en mindsteafstand på 100 mm til 230 V/400 V kablerne?	<input type="checkbox"/> Ja <input type="checkbox"/> Nej
Er CAN-BUS-tilslutningen udført fagligt korrekt?	<input type="checkbox"/> Ja <input type="checkbox"/> Nej
Er der tilsluttet effektovervågning?	<input type="checkbox"/> Ja <input type="checkbox"/> Nej
Er afbryderkontakten korrekt indstillet?	<input type="checkbox"/> Ja <input type="checkbox"/> Nej
Er udeføleren T1 monteret på den koldeste husside?	<input type="checkbox"/> Ja <input type="checkbox"/> Nej
Er fremløbsfølerne (T0, TC1) korrekt positioneret i forhold til anlægskonfigurationen?	<input type="checkbox"/> Ja <input type="checkbox"/> Nej
Nettilslutning:	
Er der overensstemmelse i faserækkefølgen L1, L2, L3, N og PE mellem udeenhed ODU og indeenhed?	<input type="checkbox"/> Ja <input type="checkbox"/> Nej
Er nettilslutningen udført efter installationsvejledningen?	<input type="checkbox"/> Ja <input type="checkbox"/> Nej
Automatsikring for udeenhed ODU og elektrisk varmelegeme, (ampere) karakteristik (B eller C)?	

Tab. 16 Opstartsprotokol

Manuel drift:	
Er der gennemført funktionstest af enkelte komponentgrupper (pumpe, blandeventil, 3-vejs-ventil etc.)?	<input type="checkbox"/> Ja <input type="checkbox"/> Nej
Bemærkninger:	
Er temperaturværdierne i menuen kontrolleret og dokumenteret?	<input type="checkbox"/> Ja <input type="checkbox"/> Nej
T0	_____ °C
T1	_____ °C
TW1	_____ °C
TC0	_____ °C
TC1	_____ °C
Varmepumpeindstillinger:	
Indstillet varmtvandstemperatur: _____ °C	
Temperaturdifference for cirkulationspumpe PC0 indstillet til _____ °C	
Indstillinger for tilskud:	
Startforsinkelse (min):	
Aktiveret tidsprogram/EVU for tilskud	<input type="checkbox"/> Ja <input type="checkbox"/> Nej
Blokering af tilskud	<input type="checkbox"/> Ja <input type="checkbox"/> Nej
Elektrisk varmelegeme indstillinger for tilslutningseffekt ved paralleldrift med kompressoren (kW):	
Tilskud, maksimaltemperatur	_____ °C
Elektrisk effekt (visning af aktuelle værdier)	
Sikkerhedsfunktioner:	
Blokering af udeenhed ved lave udetemperaturer	
Er ibrugtagningen udført korrekt?	<input type="checkbox"/> Ja <input type="checkbox"/> Nej
Er der krav om yderligere ydelser fra installatøren?	<input type="checkbox"/> Ja <input type="checkbox"/> Nej
Bemærkninger:	
Intallatørens underskrift:	
Kundens eller installatørens underskrift:	

Tab. 16 Opstartsprotokol

ROBERT BOSCH A/S
Telegrafvej 1
DK-2750 Ballerup

Telefon: 44 89 89 89
Direkte: 44 89 84 70

www.bosch-climate.dk