



**BOSCH**  
Invented for life

## Bosch buffer 120, 200 og 300

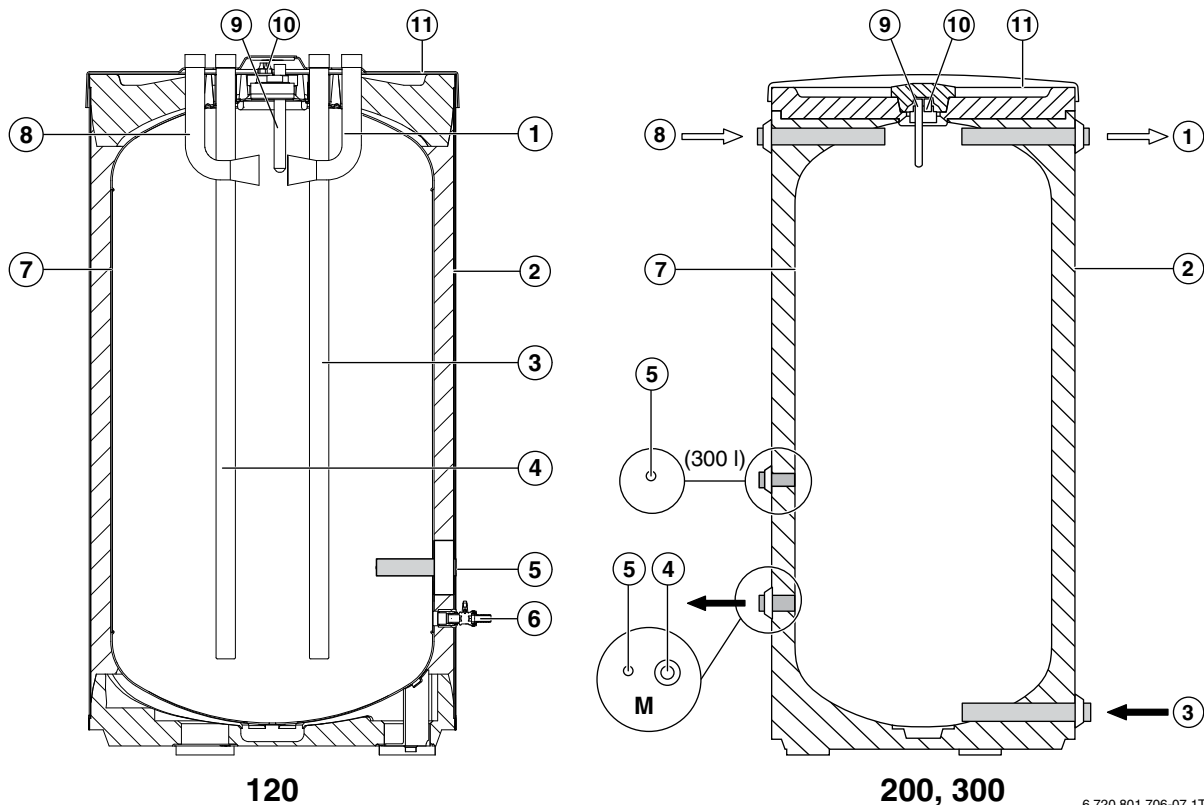
### Buffer uden spiral – med 4 tilslutninger



Beskrivelse	Bosch buffer 120	Bosch buffer 200	Bosch buffer 300
Teknisk navn	BST 120-5 Ehp	BST 200-5 Ehp	BST 300-5 Ehp
Bosch nr.	8 718 543 039	8 718 543 047	8 718 542 850
VVS nr.	34 6749 220	34 6759 800	34 6759 821
Isolering	Hårdt PU skum		
Cylinder	stål		
Kabinet	Hvidlakeret metalkappe		
El-varmelegeme	Nej		
Beholderføler	Følger med (Bosch) varmepumpen		

Tekniske data	Enhed	BST 120-5 Ehp	BST 200-5 Ehp	BST 300-5 Ehp
Energimærke		B	B	B
Energimærke skala		A+ → F	A+ → F	A+ → F
Varmetab	W	48	58	59
Nytteindhold	l	120	203	300
Stilstandsvarmetab (DIN EN 12897 - kun beholder) <sup>1</sup>	W/K	1,07	1,29	1,31
Maksimal temperatur, anlægsvand	°C	90	90	90
Maksimalt driftstryk, varmeveksler	bar	3	3	3

1) Der er ikke taget højde for fordelingsstabt uden for beholderen.



- 1 Fremløb varmekreds
- 2 Kabinet, lakeret plade med isolering af hårdt polyuretanskum
- 3 Returledning varmekreds
- 4 Returledning til varmepumpen
- 5 Følerlomme til temperaturføler returløb (GT1) (målested)
- 6 Tømmehane

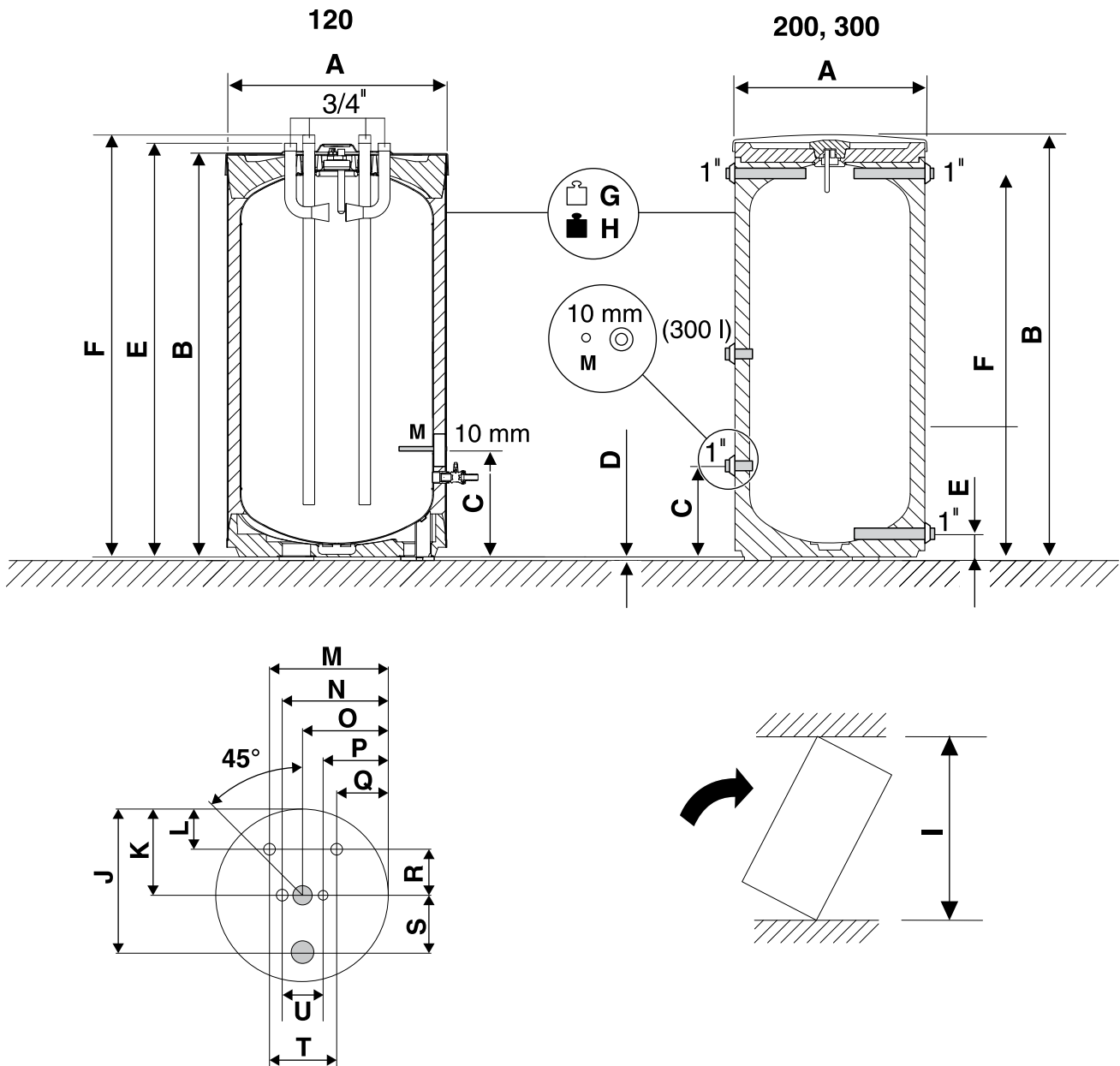
- 7 Beholder, stål
- 8 Fremløb fra varmepumpe
- 9 Prop med følerlomme til temperaturføler fremløb (T1)
- 10 Udlufter
- 11 PS-dæksel

6 720 801 706-07.1T



**BOSCH**

Invented for life



Vægt og mål	A	B	C	D	E	F	G	H	I
Enhed	mm	mm	mm	mm	mm	mm	kg	kg	mm
BST 120-5 Ehp	510	964	248	12,5	980	996	50	170	1120
BST 200-5 Ehp	550	1530	265	12,5	80	1399	75	275	1625
BST 300-5 Ehp	670	1495	318	12,5	80	1355	87	387	1655

Vægt og mål	J	K	L	M	N	O	P	Q	R	S	T	U
Enhed	mm	mm	mm	mm	mm	mm	mm	mm	mm	mm	mm	mm
BST 120-5 Ehp	440	255	105	364	320	255	190	146	150	185	218	130