

Beskrivelse

- Spadeventil med hus i støbejern: GG25
- Spade: AISI 304
- Sædepakning: NBR
- Huspakning: Flettet PTFE
- Tilslutning mellem flanger PN 10
- Type 200EV med manuelt håndhjul
- Type 200EA med pneumatisk dobbeltvirkende aktuator
- Max. temperatur med NBR sædepakning er 80°C

Anvendelse

- Velegnet som afspærring til spildevand og tyktflydende ikke aggressive medier, samt granulat

Godkendelser og certificering:

- Produceret iht. EU direktiv 97/23/CE

Tilbehør/varianter

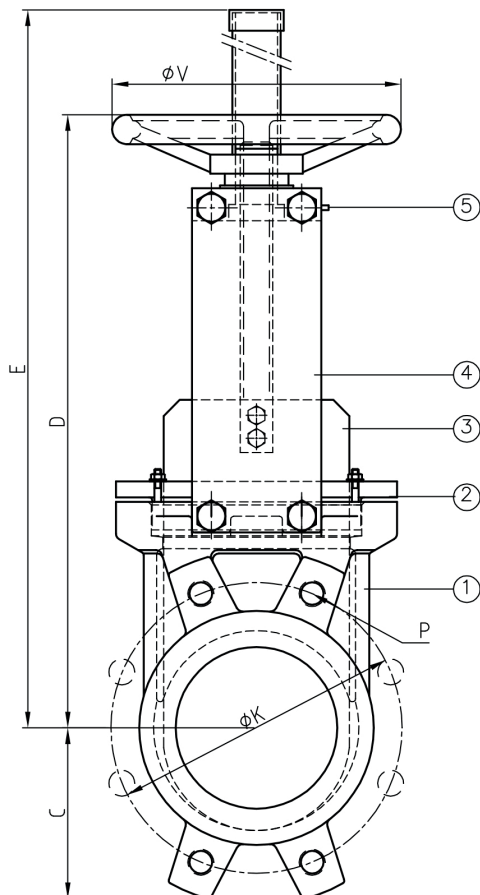
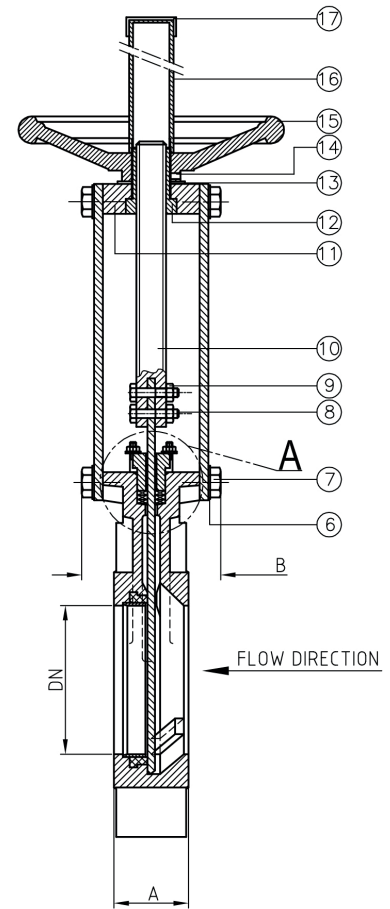
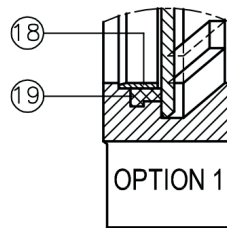
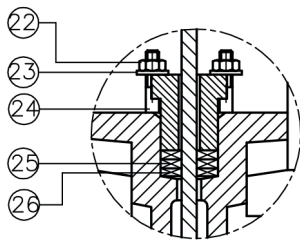
- Tilbehør/varianter:
- Udført rustfrit stål
- Full lug model
- Gennemgående spade
- Med deflektor
- Med skraber
- Med kædehjul
- Med elektrisk aktuator
- Dimension op til DN 1200
- Med fjederretur
- Endestopkontakter
- Pilotventil
- Med spade til regulering
- Med EPDM sædepakning 100°C
- Med PTFE sædepakning 120°C

**Spadeventiler type 200EV / 200EA**

Type	DN	Maximalt drifttryk bar	Materiale	Betjening	Vare nr.
Spadeventil type 200EV	65	10	GG25/AISI304	Manuelt, med håndhjul	41 0806.013
Spadeventil type 200EV	80	10	GG25/AISI304	Manuelt, med håndhjul	41 0806.014
Spadeventil type 200EV	100	10	GG25/AISI304	Manuelt, med håndhjul	41 0806.016
Spadeventil type 200EV	125	10	GG25/AISI304	Manuelt, med håndhjul	41 0806.017
Spadeventil type 200EV	150	10	GG25/AISI304	Manuelt, med håndhjul	41 0806.018
Spadeventil type 200EV	200	10	GG25/AISI304	Manuelt, med håndhjul	41 0806.020
Spadeventil type 200EV	250	10	GG25/AISI304	Manuelt, med håndhjul	41 0806.022
Spadeventil type 200EV	300	6	GG25/AISI304	Manuelt, med håndhjul	41 0806.023
Spadeventil type 200EA	65	10	GG25/AISI304	Pneumatisk dobbeltvirkende aktuator	41 0806.113
Spadeventil type 200EA	80	10	GG25/AISI304	Pneumatisk dobbeltvirkende aktuator	41 0806.114
Spadeventil type 200EA	100	10	GG25/AISI304	Pneumatisk dobbeltvirkende aktuator	41 0806.116
Spadeventil type 200EA	125	10	GG25/AISI304	Pneumatisk dobbeltvirkende aktuator	41 0806.117
Spadeventil type 200EA	150	10	GG25/AISI304	Pneumatisk dobbeltvirkende aktuator	41 0806.118
Spadeventil type 200EA	200	10	GG25/AISI304	Pneumatisk dobbeltvirkende aktuator	41 0806.120
Spadeventil type 200EA	250	10	GG25/AISI304	Pneumatisk dobbeltvirkende aktuator	41 0806.122
Spadeventil type 200EA	300	6	GG25/AISI304	Pneumatisk dobbeltvirkende aktuator	41 0806.123

Dimensioner i mm - 200 EV

DN	A	B	C	D	E	ϕK	ϕV	Vægt Kg.
50	40	90	60	284	425	125	200	7,5
65	40	90	68	308	450	145	200	8,5
80	50	90	90	334	480	160	200	10
100	50	90	105	374	520	180	200	11,5
125	50	100	118	413	600	210	250	15
150	60	100	135	465	650	240	250	19
200	60	120	170	582	820	295	300	31,5
250	70	120	202	682	1020	350	300	44
300	70	120	240	782	1120	400	300	57
350	96	192	255	898	1380	460	400	107
400	100	192	295	1003	1490	515	400	132
450	106	192	318	1093	1580	565	500	160
500	110	192	345	1220	1740	620	500	180
600	110	290	405	1410	2030	725	500	292



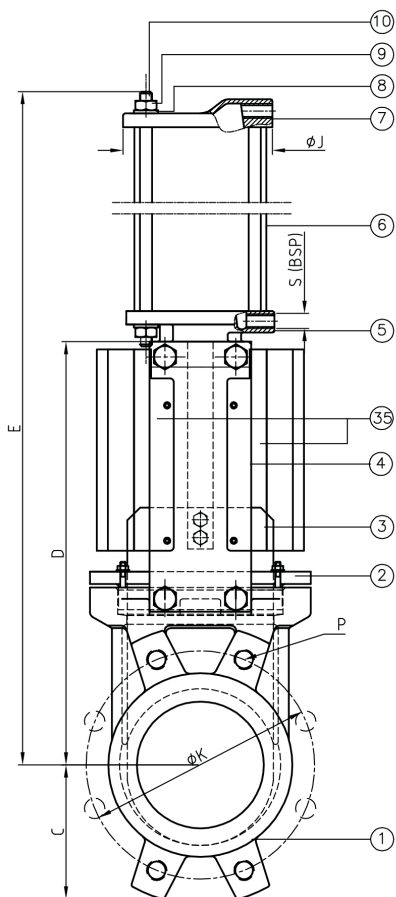
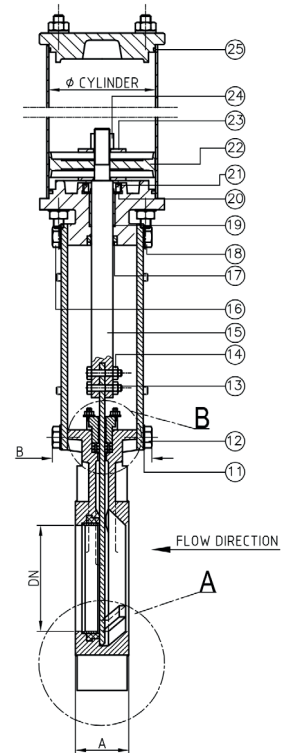
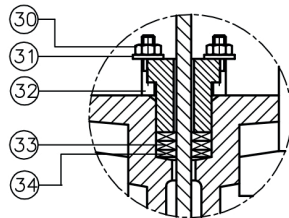
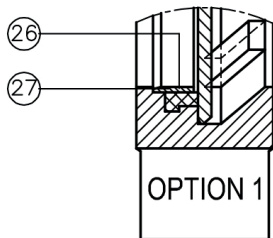
Komponentliste - 200 EV

Pos	Detalje	Materiale	
		Ventil i støbejern	Ventil i rustfri stål
1	Hus	Støbejern GG25	AISI 316
2	Pakbrille	GGG50	AISI 316
3	Spade	AISI304L	AISI 316L
4	Støtteplade	Lakeret stål	Lakeret stål
5	Smørenippel	Stål	Stål
6	Spændeskive	Rustfri stål	Rustfri stål
7	Bolt	Rustfri stål	Rustfri stål
8	Langbolt	Rustfri stål	Rustfri stål
9	Møtrik	Rustfri stål	Rustfri stål
10	Spindel	AISI 303	AISI 303
11	Topstyr	Stål	Stål
12	Spindelmøtrik	Messing	Messing
13	Skive	Messing	Messing
14	Stopskrue	Rustfri stål	Rustfri stål
15	Håndhjul	Støbejern GG25	Støbejern GG25
16	Beskyttelsesrør	Lakeret stål	Lakeret stål
17	Dæksel	Plastik	Plastik
18	Støttering	AISI316L	AISI316L
19	Sædering	NBR*	NBR*
22	Møtrik	Rustfri stål	Rustfri stål
23	Skive	Rustfri stål	Rustfri stål
24	Langbolt	Rustfri stål	Rustfri stål
25	O-ring	EPDM*	EPDM*
26	Pakning	Flettet PTFE*	Flettet PTFE*

*mulighed for andet materiale

Dimensioner i mm - 200 EA

DN	A	B	C	D	E	øK	øV	ø Cyl.	øJ	S BSP	Vægt kg.
50	40	90	60	240	410	125	200	80	102,5	1/4"	7,5
65	40	90	68	270	456	145	200	80	102,5	1/4"	8,5
80	50	90	90	295	500	160	200	80	102,5	1/4"	10
100	50	90	105	335	560	180	200	100	122	1/4"	13
125	50	100	118	370	640	210	250	125	147	1/4"	16
150	60	100	135	418	716	240	250	125	147	1/4"	20,5
200	60	120	170	522	880	295	300	160	182	1/4"	34,5
250	70	120	202	625	1042	350	300	200	229	1/4"	52,5
300	70	120	240	725	1182	400	300	200	229	1/4"	66,5
350	96	192	255	845	1360	460	400	250	281	3/8"	122
400	100	192	295	945	1540	515	400	250	281	3/8"	152
450	106	192	318	1045	1675	565	500	300	343	3/8"	180
500	110	192	345	1148	1840	620	500	300	343	3/8"	227
600	110	290	405	1360	2145	725	500	300	343	3/8"	330



Komponentliste - 200 EA

Pos	Detalje	Materiale	
		Ventil i støbejern	Ventil i rustfri stål
1	Hus	Støbejern GG25	AISI 316
2	Pakbrille	GGG50	AISI 316
3	Spade	AISI304L	AISI 316L
4	Støtteplade	Lakeret stål	AISI 316
5	Bunddæksel	Aluminium	Aluminium
6	Cylinder	Aluminium	Aluminium
7	Topdæksel	Aluminium	Aluminium
8	Skive	Stål	Rustfri stål
9	Møtrik	Stål	Rustfri stål
10	Langbolt	Stål	Rustfri stål
11	Spændeskive	Stål	Rustfri stål
12	Bolt	Stål	Rustfri stål
13	Langbolt	Rustfri stål	Rustfri stål
14	Møtrik	Rustfri stål	Rustfri stål
15	Spindel	AISI 303	AISI 303
16	Møtrik	Stål	Stål
17	Gummiring	NBR	NBR
18	Bolt	Stål	Stål
19	Pakning	Bronze	Bronze
20	Pakning	NBR	NBR
21	Pakring	AISI 316	AISI 316
22	Stempel	NBR	NBR
23	Skive	Stål	Rustfri stål
24	Møtrik	Stål	Rustfri stål
25	O-ring	EPDM	EPDM
26	Støttering	AISI316L	AISI316L
27	Sædering	NBR*	NBR*
30	Møtrik	Stål	Rustfri stål
31	Skive	Stål	Rustfri stål
32	Langbolt	Stål	Rustfri stål
33	O-ring	EPDM*	EPDM*
34	Pakning	Flettet PTFE*	Flettet PTFE*

*mulighed for andet materiale