

**Beskrivelse:**

- Sædeventil i støbejern EN-GLJ-250
- Kegle og sæde i rustfrit stål.
- Tilslutning med flanger iht DIN
- Trykklasse: PN 16

**Anvendelse:**

- Velegnet som serviceventil til processvand, luft, damp, varme og køl

**Godkendelser:**

- CE 0062
- 97/23/EC by Bureau Veritas
- ISO 9001 by Bureau Veritas
- Lloyds godkendt støberi op til 160 kg
- GOST-R
- 3.1 certifikat på alle ventiler

**Tilbehør/varianter:**

- Regulerende kegle - Blødtættende - Udført i sejjern, stål, bronze - PN 25-40 - Op til DN 300

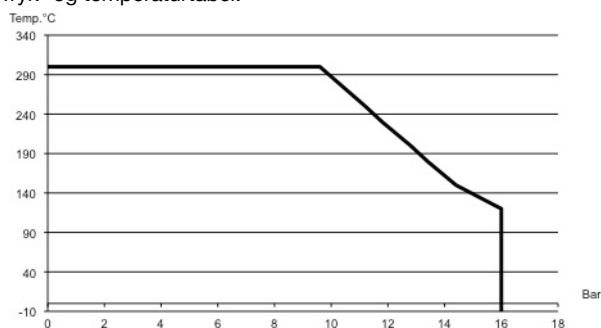
**Installationsvejledning:**

- Det anbefales at montere ventilen med håndhjulet opad
- Strømningsretningen skal følge den indstøbte pil på ventilen
- Utæthed ved spindel afhjælpes ved at spænde de to T-bolte
- Eventuel utæthed ved spindlen kan afhjælpes ved at spænde de to T-bolte på spindelpakflangen.

41 32532.10



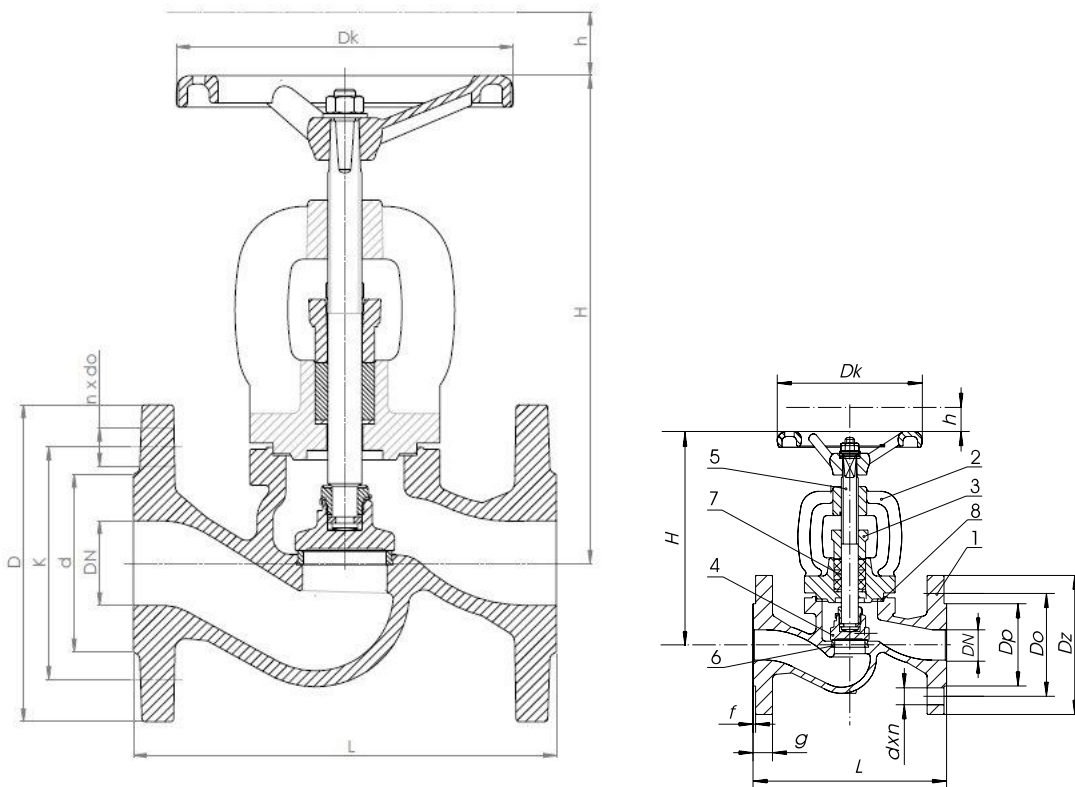
Tryk- og temperaturtabel:

**Sædeventil type 215A**

DN	PN	Vare nr.
15	16	41 3253.204
20	16	41 3253.206
25	16	41 3253.208
32	16	41 3253.210
40	16	41 3253.211
50	16	41 3253.212
65	16	41 3253.213
80	16	41 3253.214
100	16	41 3253.216
125	16	41 3253.217
150	16	41 3253.218

## Dimentioner og mål, angivet i mm.

DN	Dz	Dp	Do	Nxd	g	f	L	H	h	Kv	Kg
15	95	46	65	4x14	14	2	130	167	5	5,9	3,3
20	105	56	75	4x14	16	2	150	167	5,5	7,4	3,9
25	115	65	85	4x14	16	2	160	175	7	13	5
32	140	76	100	4x19	18	2	180	186	14	18	6,6
40	150	84	110	4x19	18	3	200	235	20	30	9,4
50	165	99	125	4x19	20	3	230	248	25	41	12
65	185	118	145	4x19	20	3	290	260	35	79	17,3
80	200	132	160	8x19	22	3	310	291	41	115	22,7
100	220	156	180	8x19	24	3	350	338	31	181	35,8
125	250	184	210	8x19	26	3	400	384	48	225	52,8
150	285	211	240	8x23	26	3	480	429	54	364	74,2
200	340	266	295	12x23	30	3	600	529	77	690	126
250	405	319	355	12x28	32	3	730	638	120	1010	200
300	460	370	410	12x28	32	4	850	710	120	1460	315



## Komponentliste

Pos nr.	Detalje	Materiale
1	Ventilhus	Støbejern EN-GJL-250
2	Topdæksel	Støbejern EN-GJL-250
3	Spindelpakflange	Støbejern EN-GJL-250
4	Kegle	Rustfri stål, X20Cr13
5	Spindel	Rustfri stål, X20Cr13
6	Sæde	Rustfri stål, X12Cr13
7	Spindelpakning	Grafit
8	Huspakning	Grafit, CrNiSt