

Beskrivelse

- Højtloftende sikkerhedsventil
- Metaltættende
- Udført i rustfrit stål
- Med gastæt top
- Tilslutning med gevind
- Trykklasse: PN 40

43 2519.564

**Anvendelse**

- Velegnet til damp, gasser og flydende medier
- Minimum åbningstryk er 0,2 bar

Godkendelser og certificering

- ISO 9001 by Bureau Veritas
- CE 0056
- 97/23/CE by ECA
- ATEX 94/9/CE by LOM
- Indstillingscertifikat medfølger

Tilbehør/alternativer

- Med udløser håndtag
- Viton eller PTFE sæde
- Med NPT gevindtilslutning

Sikkerhedsventil i rustfrit stål type 1216

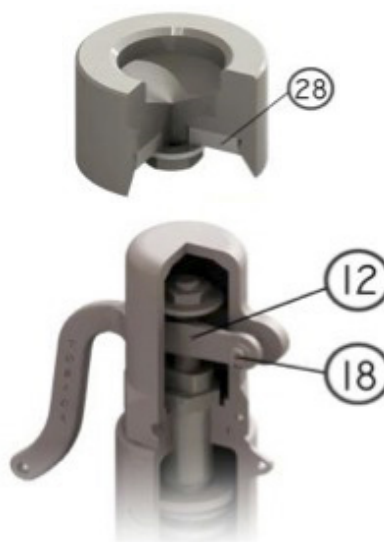
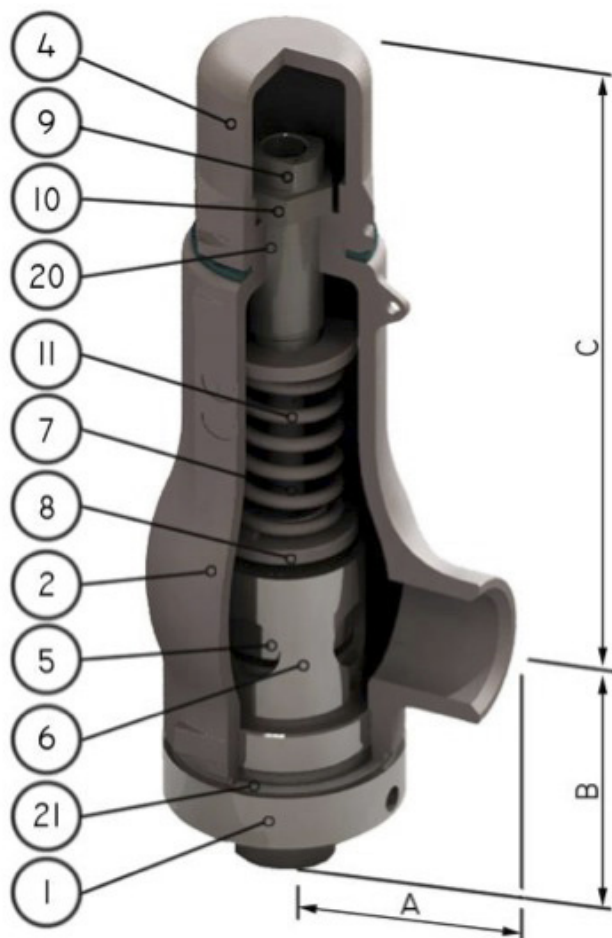
RG	Trykomsråde med standard fjeder	Vare nr.
1/2" x 3/4"	4,1 - 8,6 bar	43 2519.564
3/4" x 1"	4,1 - 8,6 bar	43 2519.566
1" x 1"	4,1 - 8,6 bar	43 2519.568
1 1/2" x 2"	4,1 - 8,0 bar	43 2519.571
2" x 2"	4,1 - 8,0 bar	43 2519.572

Fjederoption ud over standard

Fjedrekode	Trykomsråde / RG	Trykomsråde / RG	Trykomsråde / RG	Vare nr.
M2165	1,6 - 2,0 bar / 1/2" x 3/4"	1,0 - 2,0 bar / 3/4" x 1"	1,0 - 2,0 bar / 1" x 1"	43 2525.959
M2170	2,1 - 4,0 bar / 1/2" x 3/4"	2,1 - 4,0 bar / 3/4" x 1"	2,1 - 4,0 bar / 1" x 1"	43 2525.960
M2180	8,7 - 22,0 bar / 1/2" x 3/4"	8,7 - 22,0 bar / 3/4" x 1"	8,7 - 22,0 bar / 1" x 1"	43 2525.961
M2210	2,1 - 4,0 bar / 1 1/2" x 2"	2,1 - 4,0 bar / 2" x 2"		43 2525.965
M2216	8,1 - 14 bar / 1 1/2" x 2"	8,1 - 14 bar / 2" x 2"		43 2525.967
M2220	14,1 - 30,0 bar / 1 1/2" x 2"	14,1 - 30,0 bar / 2" x 2"		43 2525.968

Konstruktion og materiale

Pos.	Beskrivelse	PN-40
1	Ventildyse	A351 CF-3M
2	Ventilkrop	A351 CF-3M
4	Top	A351 C F-8
5	Sæde	AISI 316L
6	Styr	A351 CF-3M
7	Spindel	AISI 316L
8	Fjederskål	AISI 303
9	Justérskrue	AISI 303
10	Kontramøtrik	AISI 303
11	Fjeder	AISI 302
12	Håndtag	A351 C F-8
18	Stift	AISI 303
20	Toppakning	PTFE
21	Huspakning	PTFE
28	Blødt sæde	Viton / PTFE



Dimensioner og mål, angivet i mm.

Indgang	Udgang	Lysning mm	Areal mm ²	A mm	B mm	C mm	Vægt kg.
1/2"	3/4"	13	133	45	57	155	2,2
1/2"	1"	13	133	45	57	155	2,2
3/4"	1"	14	154	45	57	155	2,2
1"	1"	16	201	45	60	155	2,2
1"	1 1/4"	16	201	45	61	155	2,3
1"	2"	22	380	62	87	234	4,5
1 1/4"	1 1/4"	18	254	45	62	155	2,4
1 1/2"	2"	28	616	62	89	234	4,6
2"	2"	32	804	62	93	234	5,1

Kapacitetstabel for EGO sikkerhedsventil type 1216
I = vand ved 20°C ved 10% overtryk i kg/h. II= luft ved 20°C og 1013 mbar ved 10% overtryk i kg/h
III= mættet damp ved 10% overtryk i kg/h
Type 1216 rustfri sikkerhedsventil med gevind

Åbnings- tryk	1/2" x 3/4"			3/4" x 1"			1" x 1"			1 1/2" x 2"			2" x 2"		
	I	II	III	I	II	III	I	II	III	I	II	III	I	II	III
0,2	1521	76	47	1765	89	55	2305	116	72	7058	354	219	9219	462	286
0,5	2406	97	60	2790	112	69	3644	147	91	11160	449	278	14576	586	363
1	3402	131	81	3946	152	94	5154	198	123	15783	607	376	20614	793	491
2	4811	199	123	5580	231	143	7288	301	187	22320	923	571	29513	1205	746
3	5893	267	165	6834	310	192	8926	404	250	27336	1239	767	35705	1618	1002
4	6804	335	207	7891	389	241	10307	508	314	31565	1555	962	41228	2030	1257
5	7607	403	250	8823	468	290	11524	611	378	35291	1870	1158	46095	2443	1512
6	8334	471	292	9665	547	338	12624	714	442	38660	2186	1354	50494	2856	1768
7	9001	539	334	10439	626	387	13635	817	506	41757	2502	1549	54540	3268	2023
8	9623	607	376	11160	705	436	14576	920	570	44640	2818	1745	58306	3681	2279
9	10206	676	418	11837	784	485	15461	1023	634	47348	3134	1940	61842	4093	2534
10	10759	744	460	12477	862	534	16297	1127	697	49909	3450	2136	65188	4506	2790
11	11284	812	503	13086	941	583	17092	1230	761	52345	3766	2331	68369	4919	3045
12	11785	880	545	13668	1020	632	17852	1333	825	54673	4082	2527	71410	5331	3301
13	12267	948	587	14226	1099	681	18581	1436	889	56905	4398	2723	74325	5744	3556
14	12730	1016	629	14763	1178	730	19283	1539	953	59054	4714	2918	77131	6157	3812
15	13176	1084	671	15282	1257	778	19960	1642	1017	61126	5029	3114	79838	6569	4067
16	13609	1152	713	15783	1336	827	20614	1745	1081	63131	5345	3309	82457	6982	4322
17	14027	1220	756	16268	1415	876	21249	1849	1144	65074	5661	3505	84994	7394	4578
18	11434	1288	798	16740	1494	925	21865	1952	1208	66960	5977	3701	87458	7807	4833
19	14830	1357	840	17199	1573	974	22464	2055	1272	68795	6293	3896	89855	8220	5089
20	15215	1425	882	17646	1652	1023	23047	2158	1336	70582	6609	4092	92489	8632	5344
22	15957	1561	966	18507	1810	1121	24172	2364	1464	74027	7241	4483	96689	9457	5866
24	16667	1697	1051	19330	1968	1218	25247	2571	1592	77319	7873	4874	100988	10283	6366
26	17348	1833	1135	20119	2126	1316	26278	2777	1719	80476	8504	5265	105112	11108	6877
28	18002	1969	1219	20879	2284	1414	27270	2983	1874	83514	9136	5656	109080	11933	7388
30	18634	2106	1304	21611	2442	1512	28227	3190	1975	86445	9768	6047	112908	12758	7899
32	19245	2242	1388	22320	2600	1610	29153	3396	2102	89281	10400	6439	116611	13584	8410
34	19838	2378	1472	23007	2758	1707	30050	3602	2230	92028	11032	6830	120200	14409	8921
36	20413	2514	1557	23674	2916	1805	30921	3808	2358	94696	11664	7221	123685	15234	9431
38	20972	2650	1641	24323	3074	1903	31769	4015	2486	97291	12295	7612	127074	16059	9942
40	21517	2787	1725	24955	3232	2001	32594	4221	2613	99819	12927	8003	130375	16884	10453