

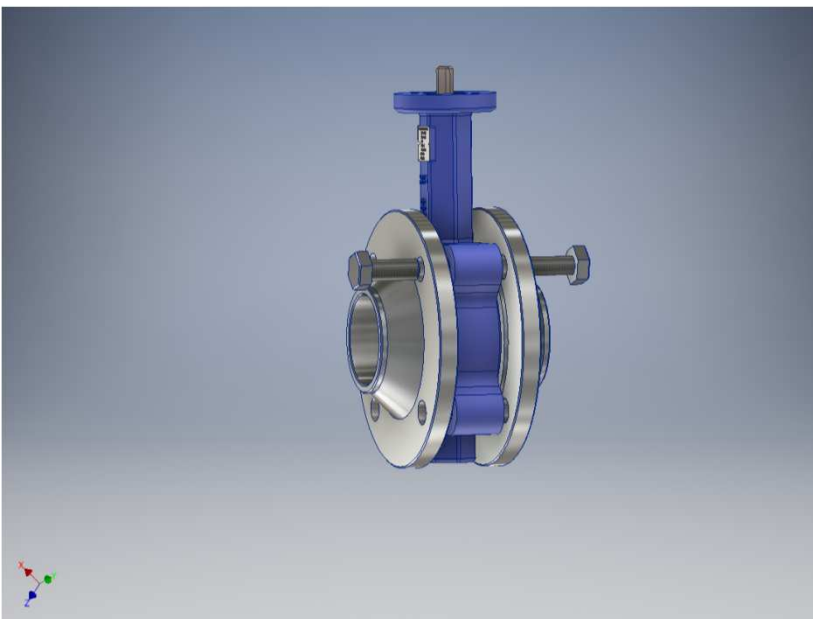
# Befæstigelsesguide til EGO butterfly ventiler

## Butterflyventiler Wafer



DN Wafer	Bolt Str.	Antal	Tryk klasse
40	M16x80	4	PN16
50	M16x100	4	PN16
65	M16x100	4	PN16
80	M16x110	8	PN16
100	M16x110	8	PN16
125	M16x120	8	PN16
150	M20x120	8	PN16
200	M20x130	8/12	PN10/16
250	M20x140	12	PN10
300	M20x150	12	PN10
350	M20x150	16	PN10
400	M24x180	16	PN10

## Butterflyventiler Lug



DN Lug	Bolt Str.	Antal	Tryk klasse
40	M16x30	4x2	PN16
50	M16x35	4x2	PN16
65	M16x40	4x2	PN16
80	M16x40	8x2	PN16
100	M16x45	8x2	PN16
125	M16x45	8x2	PN16
150	M20x45	8x2	PN16
200	M20x50	8x2	PN10
250	M20x55	12x2	PN10
300	M20x60	12x2	PN10
350	M20x60	16x2	PN10
400	M24x75	16x2	PN10