

Beskrivelse

- Blødtættende butterflyventil
- Liner vulkaniseret på phenolring
- Ventilhus i sejjern, EN-GJS 400
- Rustfri spindel med bøsninger i glasfiber
- Tilslutning som wafer for indspænding mellem flanger
- DN 40-250 med 10 pos. greb
- DN 300-400 med snækkegear
- Montagetopflange efter ISO 5211
- Trykklasse: PN 10/16

Anvendelse

- Type 253W er velegnet til luft, vand, procesvand, køl- og varmeanlæg
- Medier som EPDM og rustfri stål er resistent overfor
- Temperaturområde -20°C - 110°C
- Som serviceventil eller påbygget aktuator som operativ ventil
- Type 225W er velegnet til olieholdig trykluft, havvand, olie, marineindustri
- Medier som NBR og alubronze er resistent overfor
- Temperaturområde -5°C - 80°C
- Kan bruges sammen med ANSI 150 lbs flanger

Godkendelser og certificering

- CE 0038
- Lloyds 97/23/EC
- DNV typegodkendelse

Tilbehør og varianter

- Håndtag i rustfrit stål, anbefales ved udendørs montage
- Som Lug til påspænding af flanger
- Størrelser op til DN 1200

**Max. tryk- og temperaturområde**

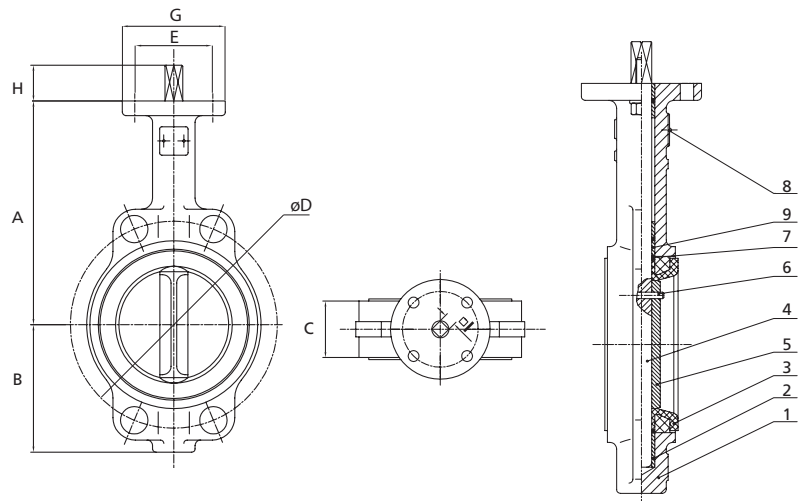
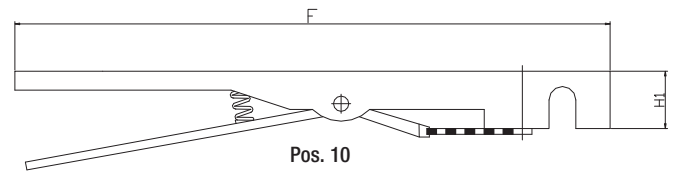
Type	DN	C°	Bar
253W	40 - 200	-20 - 110	16
253W	250 - 400	-20 - 110	10
225W	40 - 200	-5 - 80	16
225W	250 - 400	-5 - 80	10

Butterflyventil Wafer

DN	Liner	Disk	PN	Beskrivelse	Vare nr.
40	EPDM	CF8M	16	Type 253W	41 7000.011
50	EPDM	CF8M	16	Type 253W	41 7000.012
65	EPDM	CF8M	16	Type 253W	41 7000.013
80	EPDM	CF8M	16	Type 253W	41 7000.014
100	EPDM	CF8M	16	Type 253W	41 7000.016
125	EPDM	CF8M	16	Type 253W	41 7000.017
150	EPDM	CF8M	16	Type 253W	41 7000.018
200	EPDM	CF8M	10/16	Type 253W	41 7000.020
250	EPDM	CF8M	10	Type 253W	41 7000.022
300	EPDM	CF8M	10	Type 253W	41 7000.023
400	EPDM	CF8M	10	Type 253W	41 7000.025
40	NBR	Alubronze	16	Type 225W	41 7000.111
50	NBR	Alubronze	16	Type 225W	41 7000.112
65	NBR	Alubronze	16	Type 225W	41 7000.113
80	NBR	Alubronze	16	Type 225W	41 7000.114
100	NBR	Alubronze	16	Type 225W	41 7000.116
125	NBR	Alubronze	16	Type 225W	41 7000.117
150	NBR	Alubronze	16	Type 225W	41 7000.118
200	NBR	Alubronze	10/16	Type 225W	41 7000.120
250	NBR	Alubronze	10	Type 225W	41 7000.122
300	NBR	Alubronze	10	Type 225W	41 7000.123
400	NBR	Alubronze	10	Type 225W	41 7000.125

Komponentliste

Pos.	Beskrivelse	Mat. type 253W	Mat. type 225W
1	Hus	GGG 40	GGG 40
2	Bøsning	Glasfiber	Glasfiber
3	Liner	EPDM	NBR
4	Spindel	AISI 316	AISI 316
5	Klap	CF8M	Alubronze
6	Stift	AISI316	AISI316
7	Støttering	Phenol	Phenol
8	ID skilt	Rustfrit stål	Rustfrit stål
9	Bøsning og O-ring	Glasfiber EPDM	Glasfiber NBR
10	Håndtag	Lakeret støbejern	Lakeret støbejern



Dimentioner og mål, angivet i mm.

DN	A	B	C	øD	E	F	G	H	H1	I	L	Ø	Kv m³/H	Kg
40	110	65	33	110	50	270	77	28	28	11			70	2
50	161	80	43	125	50	270	77	30	30	11			117	2,5
65	175	89	46	145	50	270	77	30	30	11			191	3,2
80	181	95	46	160	50	270	77	30	30	11			263	3,6
100	200	114	52	180	70	270	92	30	30	14			522	4,9
125	213	127	56	210	70	270	92	30	30	14			889	7
150	226	139	56	240	70	270	92	30	30	17			1374	7,8
200	260	175	60	295	102	360	125	34	34	17			2782	13,2
250	292	203	68	350	102	360	125	34	34	22			4646	19
300	337	242	78	400	102	225	140	34	189	22	307	300	7178	43,5
350	368	267	78	460	102	225	140	34	189	22	307	300	10368	53,5
400	400	318	102	515	140	236	197	52	257	27	364	400	14258	63

