

46 8710.650

Beskrivelse

- 90° drejende elektrisk aktuator
- On/off funktion
- IP65
- Eksterne potentialefrie endestopskontakter
- Indbygget varmelegeme
- Hus fremstillet i polyamid plast
- Spindel og tilslutning i rustfrit stål
- Manuel betjeningsmulighed
- Tilslutning iht. ISO 5211

Anvendelse

- Til montering på alle type 90° drejende ventiler og spjæld
- Kan anvendes i udendørs miljø
- Temperaturområde -20°C til 70°C

Godkendelser og certificering

- ISO 9001 by QMS
- CE
- 2006/42/EC
- 2011/65/EU, RoHS

Tilbehør/ varianter

- Modulerende 4-20 mA, type DPS2000 - op til 300 Nm type J3 300

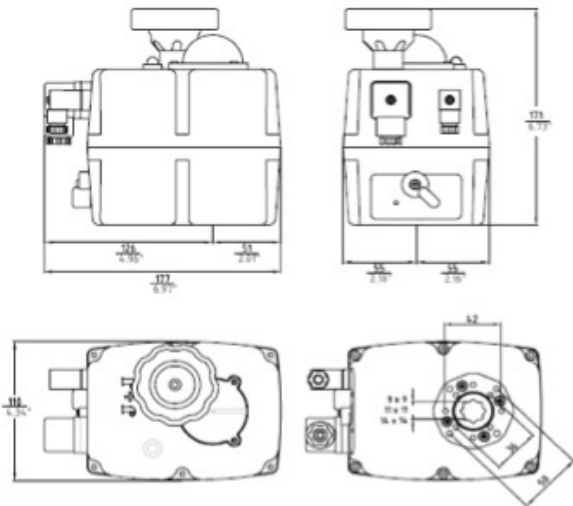
**Elektrisk aktuator on/off**

Beskrivelse	Moment	Gangtid 90°	Strømstyrke	Vare nr.
J3-H20	20 Nm	11 sek.	80 - 240 vac/vdc	46 8710.625
J3-L20	20 Nm	12 sek.	12 - 48 vac/vdc	46 8710.640
J3-H35	35 Nm	11 sek.	80 - 240 vac/vdc	46 8710.650
J3-H55	55 Nm	14 sek.	80 - 240 vac/vdc	46 8710.655

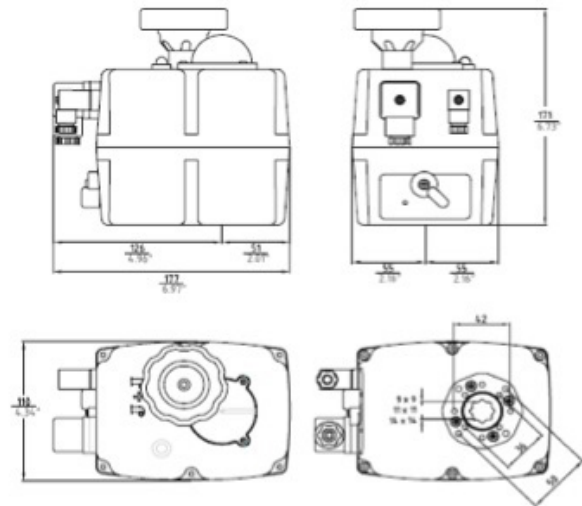
Tekniske data

Type	J3 L20	J3 H20	J3 L35	J3 H35	J3 L55	J3 H55
Spænding vac/vdc	12 - 24	85 - 240	12 - 24	85 - 240	12 - 24	85 - 240
Max forbrug i watt	24,6	24,2	34,8	28,6	36,9	28,6
Lukketid i sekunder	12	11	12	11	16	14
Moment Nm	20	20	35	35	55	55
Spindelfirkant	11x11	11x11	14x14	14x14	14x14	14x14
ISO 5211	F03-04-05	F03-04-05	F03-04-05	F03-04-05	F05-07	F05-07
Vægt kg.	1,8	1,8	1,9	1,9	2,4	2,4

J3 H20 / L20



J3 H35 / L35



J3 H55 / L55

