

**Beskrivelse**

- 90° drejende manuelt snekkegear
- Med håndhjul
- Fremstillet i lakeret støbejern
- Montage iht ISO 5211
- Endestop med -5° til +5° justeringsmulighed
- Visuel stillingsindikering

**Anvendelse**

- Til montering på alle type 90° drejende ventiler og spjæld
- Direkte montage eventuelt reduktionsfirkant
- Montage med beslag og adaptor

**Tilbehør/varianter**

- Gearbox til meget høje momenter - udførelse i rustfrit stål - med kobling for nødbetjening i forbindelse med aktuator - for neddykning

**Snekkegear i støbejern**

Boring	ISO 5211	Max input moment	Max output moment	Beskrivelse	Vare nr.
Ø 32,15 mm	F05 - F07 - F10	28 Nm	330 Nm	AB 210N	46 8000.002
Ø 45,3 mm	F10 - F12	78 Nm	934 Nm	AB 550N	46 8000.003
Ø 45,3 mm	F10 - F14	123 Nm	1620 Nm	AB 880N	46 8000.004

**Snekkegear i støbejern specifikt for helsvejste kugleventiler type 810V og 812 V**

Boring/firkant	ISO 5211	For ventildimension	Beskrivelse	Vare nr.
20 x 20 mm	F05 - F07 - F10	DN 125 - 150	AB 210N	46 8000.018
Ø 35 mm	F10 - F12	DN 200	AB 550N	46 8000.019
Ø 40 mm	F10 - F14	DN 250	AB 880N	46 8000.020
Ø 50 mm	F16	DN 300	AB 1950N	46 8000.022

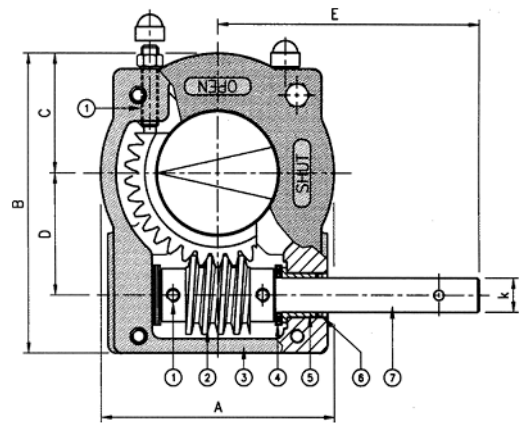
46 8000.003

**Insert for snekkegear**

Diameter	Firkant	Beskrivelse	Vare nr.
Ø 32,15 mm	9 x 9 mm	For AB210N	46 8000.100
Ø 32,15 mm	11 x 11 mm	For AB210N	46 8000.101
Ø 32,15 mm	14 x 14 mm	For AB210N	46 8000.102
Ø 32,15 mm	17 x 17 mm	For AB210N	46 8000.107
Ø 32,15 mm	16 x 16 mm	For AB210N	46 8000.108
Ø 45,3 mm	17 x 17 mm	For AB550N og AB880N	46 8000.103
Ø 45,3 mm	19 x 19 mm	For AB550N og AB880N	46 8000.104
Ø 45,3 mm	22 x 22 mm	For AB550N og AB880N	46 8000.105
Ø 45,3 mm	27 x 27 mm	For AB550N og AB880N	46 8000.106

## Dimensioner i mm.

Type	AB 210	AB 550	AB 880
A	102	138	200
B	125	174	226
C	51	69	100
D	45	71	86
E	160	172	195
F	60	87	90
øk	15	20	20
ISO 5211	F05/07/10	F07/10	F10/14



## Komponentliste

Pos.	Beskrivelse	Materiale	Note
1	Stopskrue	Stål	8.8 / DIN 916
2	Snekke	Stål	C45 / AISI 1045
3	Pakning	Olie-papir	-
4	Leje	AXK-AS	-
5	Aksialleje	Permaglide	P10
6	Olietætning	Nitril	-
7	Aksel	Stål	C45 / AISI 1045
8	Smørefedt	Lithium	EP-2
9	Stillingsindikator	Polypropylen	-
10	Dæksel	Støbejern	GG25 / ASTM A48
11	Kamskive	SG jern	GGG40 / ASTM A356
12	Gearhus	Støbejern	GG25 / ASTM A48
13	Gear	Stål	C45 / AISI 1045

