

**Beskrivelse**

- Kompakt 90° drejende elektrisk aktuator

46 8710.901

**Funktion**

- On/off eller regulerende, Modbus eller Canopen
- IP68
- Indbygget varmelegeme
- Hus fremstillet i specialcoated aluminium
- Tilslutning i rustfri stål
- Manuel betjeningsmulighed
- Tilslutning iht. ISO 5211



**Anvendelse**

- Til montering på alle typer 90° drejende ventiler og spjæld
- Til on/off eller regulering
- Kan anvendes i udendørs og fugtigt miljø
- Temperaturområde: QT50 -25°C til 70°C.  
Øvrige modeller, -25°C til 55°C

**Godkendelser**

- ISO 9001 by Nemko - CE nr. HF 052702 - 98/37/EEC - 73/23/EEC - 89/336/EEC - 92/31/EEC - DNV typegodkendelse - ABS designgodkendelse - BV typegodkendelse - CCS typegodkendelse - GL typegodkendelse

46 8710.910

**Andre modeller**

- 90° drejende: QT2500 og QT4000
- Multiturn: MT50, MT150
- ATEX og Open deck versioner

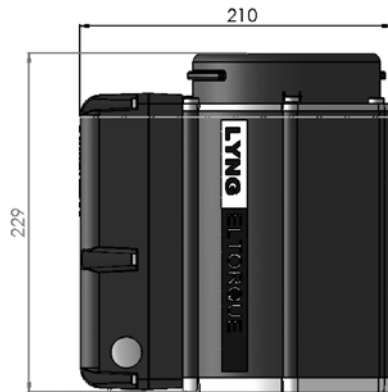


QT50

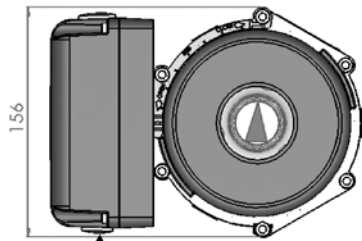
**Elektrisk aktuator, styrebox og kommunikationskabel**

Beskrivelse	Moment	Gangtid 90°	Strømstyrke	Forbrug	Vægt kg.	ISO 5211	Spindel, dybde	Vare nr.
QT50, Digital on/off	10-50 Nm	5-15 sek	110-240 vac	0,3 A	4,5	F04-05-07	SQ11, 14 mm	46 8710.905
QT50, Digital Canopen	10-50 Nm	5-15 sek	110-240 vac	0,3 A	4,5	F04-05-07	SQ11, 14 mm	46 8710.906
QT50, Digital Analog 4-20 mA	10-50 Nm	5-15 sek	110-240 vac	0,3 A	4,5	F04-05-07	SQ11, 14 mm	46 8710.907
QT250, uden styrebox	50-250 Nm	13-60 sek	110-240 vac	0,3 A	12	F05-07-10	SQ17, 40 mm	46 8710.901
QT800, uden styrebox	250-800 Nm	42-180 sek	110-240 vac	0,3 A	21	F10-12	SQ27, 45 mm	46 8710.950
Styreboxe for QT250 og QT800								
Digital on/off								46 8710.910
Analog 4-20 mA								46 8710.911
Modbus								46 8710.920
Canopen								46 8710.930
Kommunikationskabel								46 8710.940

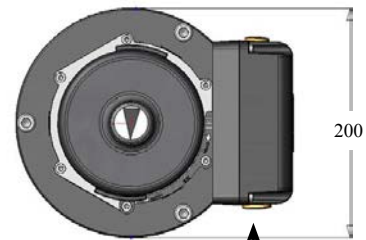
Type QT250



Type QT800



Vist med styreboks



Vist med styreboks

Type QT50

