

Beskrivelse

- Induktiv PNP sensor for pneumatisk aktuator
- On/off funktion
- Stik med eller uden kabel
- IP67
- M12x1 tilslutning

Anvendelse

- Direkte montering på EGO pneumatisk aktuator uden brug af ekstra puk
- NBN4-F25 for AT051 - AT301
- NBN3-F31 for AT351 - AT801
- Temperaturområde -25°C til 70°C

Godkendelser og certificering

- CE
- UL godkendelse
- CSA godkendelse
- CCC godkendelse

Tilbehør/varianter

- ATEX godkendt type NCN3 eventuelt med barriere - med fast kabel - lige stik

46 8005.900



46 8005.920



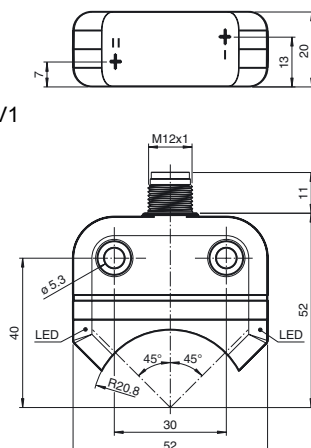
Induktiv aftaster, stik og kabel

Beskrivelse	Vare nr.
NBN4-F25-E8-V1, til stikforbindelse	468005900
NBN3-F31-E8-V1, til stikforbindelse	468005920
V1-W-BK, vinkelstik uden kabel	468005940
V1-W-10M, vinkelstik med 10 m. kabel	468005960

Namur aftaster ATEX II 1G, stik og kabel

Beskrivelse	Vare nr.
NCN3-F25-N4-V1, til stikforbindelse	468005905
NCN3-F25-N4-5M, med 5 m fast kabel	468005910
NCN3-F31-N4-V1, til stikforbindelse	468005925
NCN3-F31-N4-K, med 5 m. fast kabel	468005930
V1-G-N4-10M-PUR, stik med 10 m. kabel	468005950

NBN4-F25-E8-V1



NBN3-F31-E8-V1

