

Beskrivelse

- 3-delt kugleventil i LF2 stål
- Kugle og spindel i rustfrit stål
- Tilslutning med flanger iht. DIN
- Reduceret gennemløb
- Udblæsningssikker antistatisk spindel
- Kulstof/grafitforstærket PTFE sæderinge
- Montagetopflange efter ISO 5211
- Trykklasse: PN 16/40
- Fire Safe konstruktion

Anvendelse

- Velegnet til gas, damp, olie, procesvand, petrokemisk industri, on/offshore
- Som serviceventil eller påbygget aktuator som operativ ventil

Godkendelser og certificering

- Lloyd's Register typegodkendelse
- DNV typegodkendelse
- TÜV, 97/23/EC
- SIL3
- GOSTR
- DG 2638, kategori III
- CE 0038
- ATEX, EX I M2 / II 2 GD
- 3.1 certifikat på alle ventiler

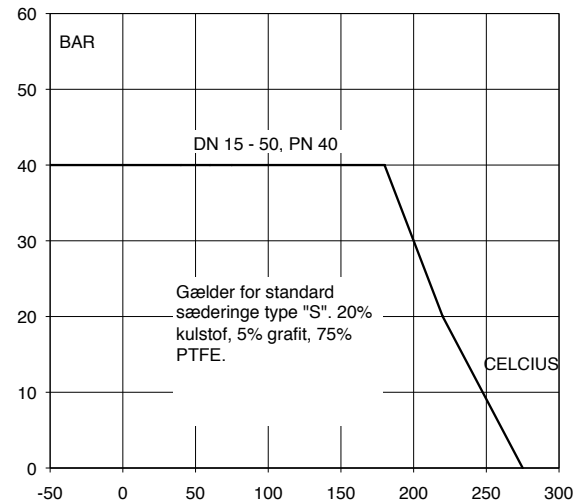
Tilbehør/varianter

- Spindelforlænger - Låsebeslag - Sæderinge og pakninger i forskellige materialer - ANSI flangeender - rustfrit AISI 316 udførelse type 236

41 9557.204



Tryk- og temperaturtabel:

**Kugleventil i stål type 235 SGS-G PN 40**

DN	Vare nr.
15	41 9557.204
20	41 9557.206
25	41 9557.208
32	41 9557.210
40	41 9557.211
50	41 9557.212

Spindelforlænger

DN	Højde mm	Materiale	Vare nr.
15 - 20	80	Stål	41 9500.506
25 - 32	80	Stål	41 9500.510
40 - 50	80	Stål	41 9500.513

Reservedelssæt

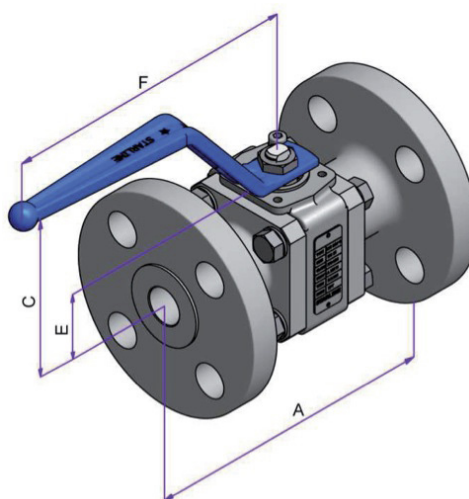
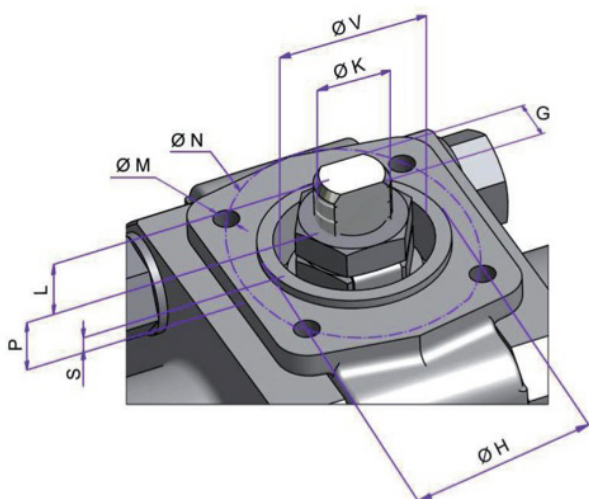
DN	Beskrivelse	Vare nr.
15	Standard reservedelssæt i SGS	41 9558.404
20	Standard reservedelssæt i SGS	41 9558.406
25	Standard reservedelssæt i SGS	41 9558.408
32	Standard reservedelssæt i SGS	41 9558.410
40	Standard reservedelssæt i SGS	41 9558.411
50	Standard reservedelssæt i SGS	41 9558.412
15	Reservedelssæt i ren PTFE, TTT, ikke Fire safe	41 9558.504
20	Reservedelssæt i ren PTFE, TTT, ikke Fire safe	41 9558.506
25	Reservedelssæt i ren PTFE, TTT, ikke Fire safe	41 9558.508
32	Reservedelssæt i ren PTFE, TTT, ikke Fire safe	41 9558.510
40	Reservedelssæt i ren PTFE, TTT, ikke Fire safe	41 9558.511
50	Reservedelssæt i ren PTFE, TTT, ikke Fire safe	41 9558.512

3-DELT KUGLEVENTIL TYPE 235 PN 40 DN 15 - 50

INDUSTRI
EGO
ARMATUR

Dimensioner og mål, angivet i mm.

DN	Boring	A	Centerdel C	E	F	G	øH	K	L	øM	øN / ISO	P	S	øV	Kvm ³ /h	Kg.
15	11,1	130	19	79	30,5	144	5,5	25	3,6	M5x8	36/F03	5,4	1,5	21	6,8	2,6
20	14,2	150	21	81	32,5	144	5,5	25	3,6	M5x8	36/F03	5,9	1,5	21	11	3,5
25	20,5	160	28	98	39	172,5	7,5	30	9	M5x8	42/F04	5	1,5	25	27,5	4,8
32	25,4	180	37	100	38	172,5	7,5	30	10	M5x8	42/F04	10	1,5	25	41	7,1
40	31,7	200	44	110	43,5	218	8,9	35	13	M6x10	50/F05	14	1,5	30	70	9,8
50	38	230	51	112	47,5	218	8,9	35	14	M6x10	50/F05	14	1,5	30	103	18,9



Komponentliste

Pos.	Beskrivelse	Materiale
1	Håndtag	Coated stål
2 a,b	Møtrik	Galv.stål
3	Spindelpakning	Grafit
4	Tallerkenfjeder	AISI 302
5	Antistatisk spindel	AISI 316
6	Trykring	AISI 316
7	Spindelpakning	R PTFE
8	O-ring	Viton
9	Kugle	AISI 316
10	Sæderinge	20% kulstof, 5% grafit, 75% PTFE
11	1. huspakning	R PTFE
12	Hus	LF2
13	Flangeender	LF2
14	Stopskrue	AISI 304
16	Bolte	L7
17	Låseskive	AISI316
18	2. huspakning	Grafit

