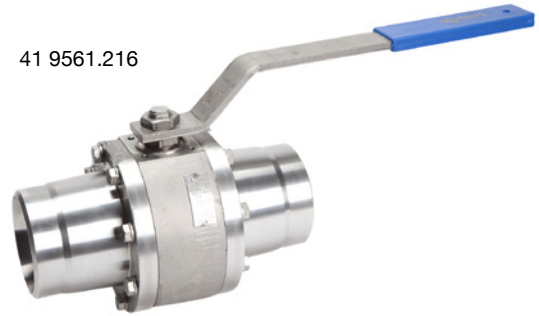


### Beskrivelse

- 3-delt kugleventil i AISI 316 rustfrit stål
- Kugle og spindel i AISI 316 rustfrit stål
- Tilslutning med BSPP gevindender eller BW Sch. 40 svejseender i AISI 316L
- Reduceret gennemløb
- Udblæsningssikker antistatisk spindel
- Kulstof/grafitforstærket PTFE sæderinge
- Montagetopflange efter ISO 5211
- Trykklasse DN 65 - 80 : ANSI 600 lbs / PN 100
- Trykklasse DN 100 : ANSI 400 lbs / PN 64
- Fire Safe konstruktion

41 9561.216



### Anvendelse

- Velegnet til gas, damp, olie, procesvand, petrokemisk industri, on/offshore
- Som serviceventil eller påbygget aktuator som operativ ventil

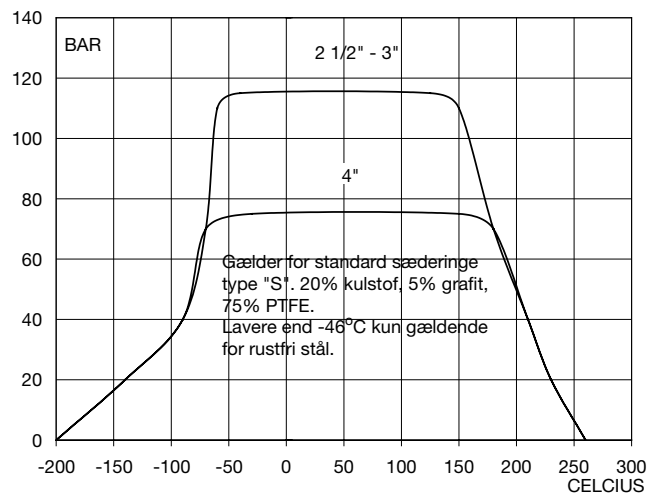
### Godkendelser og certificering

- Lloyd's Register typegodkendelse
- DNV typegodkendelse
- API6, Firesafe godkendelse
- TÜV, 97/23/EC
- SIL3
- GOSTR
- CE 0038
- ATEX, EX I M2 / II 2 GD
- 3.1 certifikat på alle ventiler

### Tilbehør/varianter

- Spindelforlænger - Låsebeslag - Sæderinge og pakninger i forskellige materiale - Indsvejsningsender (SW) - Flangeender DIN/ANSI - NPT gevindender- Stål LF2 udførelse type 215

Tryk- og temperaturtabel:



### Kugleventil i rustfrit stål type 216 SGS-G BW

DN	Udvendig Ø mm	Godstykkelse mm	Vare nr.
65	76,1	2,90	41 9561.213
80	88,9	5,49	41 9561.214
100	114,3	6,02	41 9561.216

### Kugleventil i rustfrit stål type 216 SGS-G BSPP

RG	Vare nr.
2 1/2"	41 9559.213
3"	41 9559.214

### Spindelforlænger

DN	RG	Højde mm	Materiale	Vare nr.
65	2 1/2"	80	Stål	41 9500.513
80	3"	80	Stål	41 9500.514
100	4"	80	Stål	41 9500.516

### Reservedelssæt

DN	RG	Beskrivelse	Vare nr.
65	2 1/2"	Standard reservedelssæt i SGS	41 9558.413
80	3"	Standard reservedelssæt i SGS	41 9558.414
100	4"	Standard reservedelssæt i SGS	41 9558.416
65	2 1/2"	Reservedelssæt i ren PTFE, TTT, ikke Fire safe	41 9558.513
80	3"	Reservedelssæt i ren PTFE, TTT, ikke Fire safe	41 9558.514
100	4"	Reservedelssæt i ren PTFE, TTT, ikke Fire safe	41 9558.516

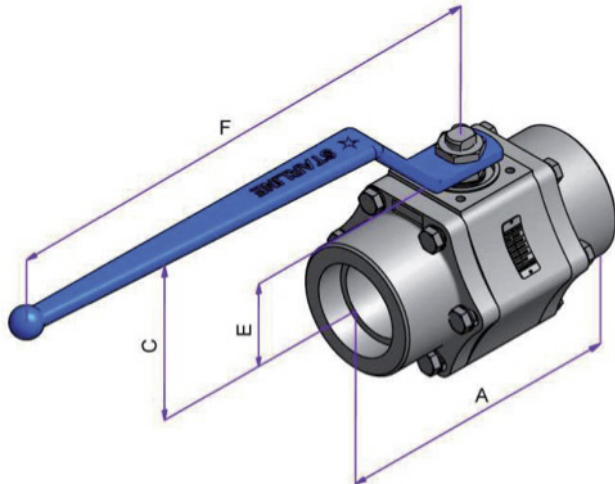
# 3-DELT KUGLEVENTIL TYPE 216 BW/BSPP DN 65 - 100, 2 1/2" - 3"

INDUSTRI  
**EGO**  
ARMATUR

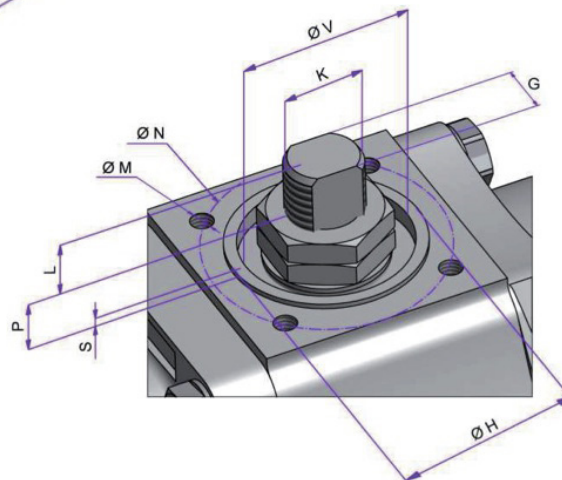
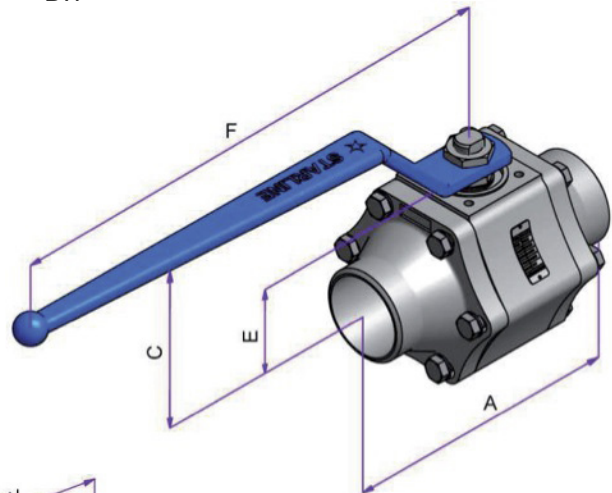
## Dimensioner og mål, angivet i mm.

DN	Boring	A BW	A BSPP	Centerdel	C	E	F	G	øH	K	L	øM	øN / ISO	P	S	øV	Kvm <sup>3</sup> /h	Kg.
65	49	191	191	60	122	58,7	218	8,9	35	M15x1,5	12,5	M6x10	50/F05	12,5	1,5	30	236	7,5
80	62	210	210	72	136	70	420	16	55	M22x1,5	17	M8x12	70/F07	18	1,5	48	394	13,0
100	76	305	305	72	150	87	420	18	55	M24x2	15	M8x12	70/F07	22,5	1,5	48	600	25,5

### BSPP/SW

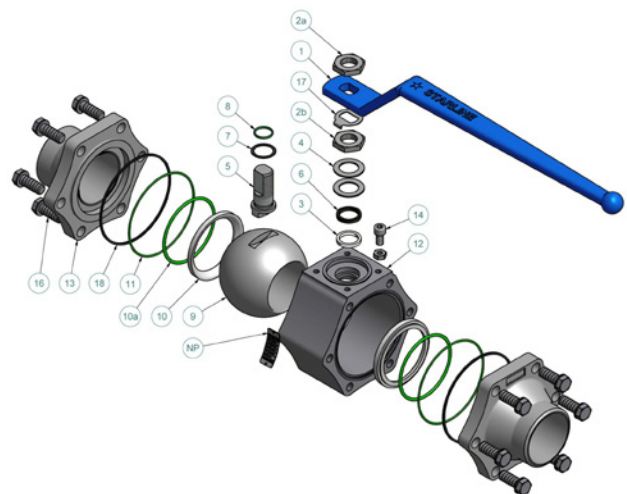


### BW



## Komponentliste

Pos.	Antal	Detalje	Ventiltype	
			215 SGS	216 SGS
1	1	Håndtag	Coated stål	AISI 316
2 A,B	2	Møtrik	Galv.stål	AISI 319
3	1	Spindelpakning	Grafit	Grafit
4	2	Tallerkenfjeder	AISI 302	AISI 302
5	1	Antistatisk spindel	AISI 316	AISI 316
6	1	Trykring	AISI 316	AISI 316
7	1	Spindelpakning	R.PTFE	R.PTFE
8	1	O-ring	Viton	Viton
9	1	Kugle	AISI 316	AISI 316
10	2	Sæderinge	20% kulstof, 5% grafit, 75% PTFE. Også kaldet R PTFE og "S"	
10A	2	Sædeleje	A 105	A 182 F 316
11	2	1. Huspakning	R PTFE	R PTFE
12	1	Hus	LF2	AISI 316
13	2	Tilslutningsender	LF2	AISI 316L
14	1	Stopskrue	AISI 304	AISI 304
16	8-12-16	Bolte	L7	A193 B-8
17	1	Låseskive	AISI 316	AISI 316
18	2	2. Huspakning	Grafit	Grafit



### NB

DN 65-80 har stjerneformet krop med 12 bolte  
DN 100 har rund krop med 16 bolte