

Beskrivelse

- 3-delt kugleventil i LF2 stål
- Kugle og spindel i rustfrit stål
- Tilslutning med flanger iht. DIN
- Reduceret gennemløb
- Udblæsningssikker antistatisk spindel
- Kulstof/grafitforstærket PTFE sæderinge
- Montagetopflange efter ISO 5211
- Trykklasse: PN 16
- Fire Safe konstruktion

Anvendelse

- Velegnet til gas, damp, olie, procesvand, petrokemisk industri, on/offshore
- Som serviceventil eller påbygget aktuator som operativ ventil

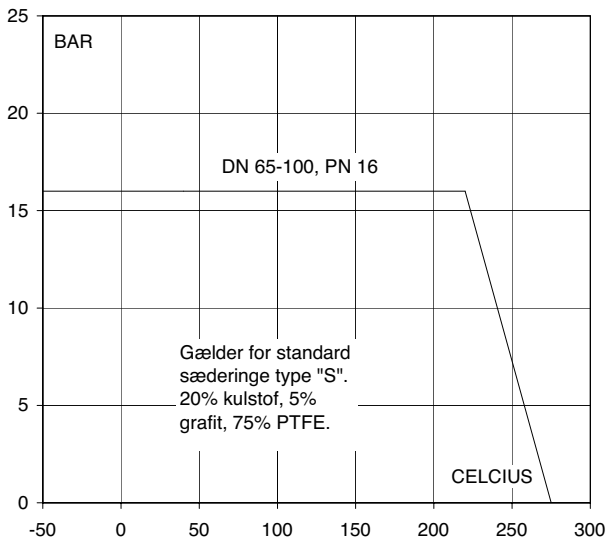
Godkendelser og certificering

- Lloyd's Register typegodkendelse
- DNV typegodkendelse
- TÜV, 97/23/EC
- SIL3
- GOSTR
- CE 0038
- ATEX, EX I M2 / II 2 GD
- 3.1 certifikat på alle ventiler

Tilbehør/ varianter

- Spindelforlænger - Låsebeslag - Sæderinge og pakninger i forskellige materiale - ANSI flangeender - rustfrit AISI 316 udførelse type 216

Tryk- og temperaturtabel:



41 9557.213



Kugleventil i stål type 215 SGS-G PN 16

DN	Vare nr.
65	41 9557.213
80	41 9557.214
100	41 9557.216

Spindelforlænger

DN	Højde mm	Materiale	Vare nr.
65	80	Stål	41 9500.513
80	80	Stål	41 9500.514
100	80	Stål	41 9500.516

Reservedelssæt

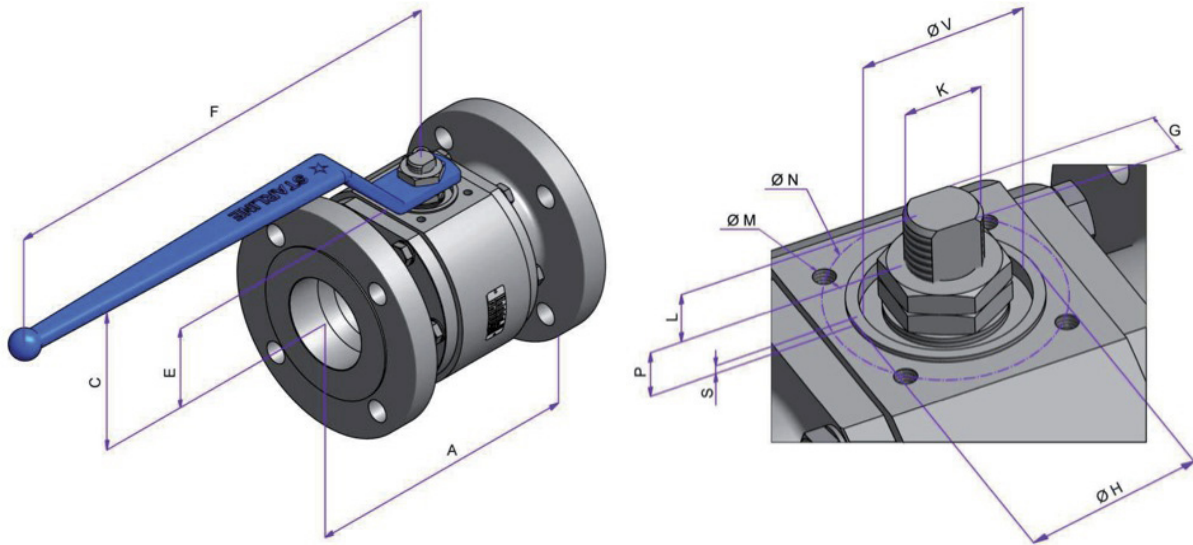
DN	Beskrivelse	Vare nr.
65	Standard reservedelssæt i SGS	41 9558.413
80	Standard reservedelssæt i SGS	41 9558.414
100	Standard reservedelssæt i SGS	41 9558.416
65	Reservedelssæt i ren PTFE, TTT, ikke Fire safe	41 9558.513
80	Reservedelssæt i ren PTFE, TTT, ikke Fire safe	41 9558.514
100	Reservedelssæt i ren PTFE, TTT, ikke Fire safe	41 9558.516

3-DELT KUGLEVENTIL TYPE 215 PN 16 DN 65 - 100

INDUSTRI
EGO
ARMATUR

Dimensioner og mål, angivet i mm.

DN	Boring	A	Centerdel C	E	F	G	øH	K	L	øM	øN / ISO	P	S	øV	Kvm ³ /h	Kg.	
65	49	290	60	122	58,7	218	8,9	35	M15x1,5	12,5	M6x10	50/F05	12,5	1,5	30	236	18,9
80	62	310	72	136	70	420	16	55	M22x1,5	17	M8x12	70/F07	18	1,5	48	394	24,5
100	76	350	72	150	87	420	18	55	M24x2	15	M8x12	70/F07	22,5	1,5	48	600	40,5



Komponentliste

Pos.	Beskrivelse	Materiale
1	Håndtag	Coated stål
2 a,b	Møtrik	Galv.stål
3	Spindelpakning	Grafit
4	Tallerkenfjeder	AISI 302
5	Antistatisk spindel	AISI 316
6	Trykring	AISI 316
7	Spindelpakning	R PTFE
8	O-ring	Viton
9	Kugle	AISI 316
10	Sæderinge	20% kulstof, 5% grafit, 75% PTFE
10a	Sædeleje	LF2
11	1. huspakning	R PTFE
12	Hus	LF2
13	Flangeender	LF2
14	Stopskrue	AISI 304
16	Bolte	L7
17	Låseskive	AISI316
18	2. huspakning	Grafit

