

Beskrivelse

- 3-delt kugleventil i AISI 316 rustfri stål
- Kugle og spindel i AISI 316 rustfri stål
- Tilslutning med BSPP-gevindender eller BW Sch. 40 svejseender i AISI 316L
- Reduceret gennemløb
- Udblæsningssikker antistatisk spindel
- Kulstof/grafitforstærket PTFE sæderinge
- Montagetopflange efter ISO 5211
- Trykklasse: ANSI 800 lbs / PN 138

Anvendelse

- Velegnet til gas, damp, olie, procesvand, petrokemisk industri, on/offshore
- Som serviceventil eller påbygget aktuator som operativ ventil

Godkendelser og certificering

- Lloyd's Register typegodkendelse
- DNV typegodkendelse
- TÜV, 97/23/EC
- SIL3
- GOSTR
- DG 2638, kategori III
- CE 0038
- ATEX, EX I M2 / II 2 GD
- 3.1 certifikat på alle ventiler

Tilbehør/varianter

- Spindelforlænger - Låsebeslag - Sæderinge og pakninger i forskellige mat. - Indsvejsningsender (SW) - Flangeender DIN/ANSI - NPT gevindender- Stål LF2 udførelse type 125/225

Kugleventil i rustfrit stål BSPP

RG	Beskrivelse	Vare nr.
1/4"	Type 126 SGS-F BSPP	41 9559.202
3/8"	Type 126 SGS-F BSPP	41 9559.203
1/2"	Type 226 SGS-F BSPP	41 9559.204
3/4"	Type 226 SGS-F BSPP	41 9559.206
1"	Type 226 SGS-F BSPP	41 9559.208
1 1/4"	Type 226 SGS-F BSPP	41 9559.210
1 1/2"	Type 226 SGS-F BSPP	41 9559.211
2"	Type 226 SGS-F BSPP	41 9559.212

41 9559.204



Kugleventil i rustfrit stål BW

DN	Udv. Ø mm	Godstyk. mm	Beskrivelse	Vare nr.
8	13,7	2,24	Type 126 SGS-F BW	41 9561.202
10	17,1	2,31	Type 126 SGS-F BW	41 9561.203
15	21,3	2,77	Type 226 SGS-F BW	41 9561.204
20	26,7	2,87	Type 226 SGS-F BW	41 9561.206
25	33,4	3,38	Type 226 SGS-F BW	41 9561.208
32	42,2	3,56	Type 226 SGS-F BW	41 9561.210
40	48,3	3,86	Type 226 SGS-F BW	41 9561.211
50	60,3	3,91	Type 226 SGS-F BW	41 9561.212

41 9561.204



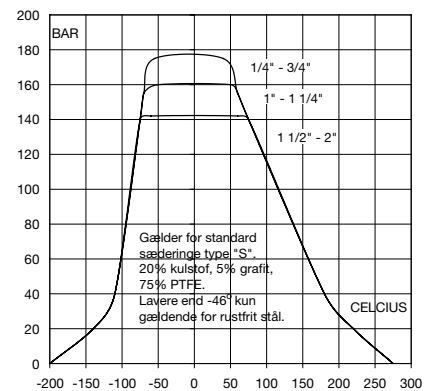
Spindelforlænger

DN	RG	Højde mm	Materiale	Vare nr.
8 - 10 - 15 - 20	1/4" - 3/8" - 1/2" - 3/4"	80	Stål	41 9500.506
25 - 32	1" - 1 1/4"	80	Stål	41 9500.510
40 - 50	1 1/2" - 2"	80	Stål	41 9500.513

Reserveudvekslingssæt

RG	DN	Beskrivelse	Vare nr.
1/4" - 3/8" - 1/2"	8 - 10 - 15	Standard reserveudvekslingssæt i SGS	41 9558.404
3/4"	20	Standard reserveudvekslingssæt i SGS	41 9558.406
1"	25	Standard reserveudvekslingssæt i SGS	41 9558.408
1 1/4"	32	Standard reserveudvekslingssæt i SGS	41 9558.410
1 1/2"	40	Standard reserveudvekslingssæt i SGS	41 9558.411
2"	50	Standard reserveudvekslingssæt i SGS	41 9558.412
1/4" - 3/8" - 1/2"	8 - 10 - 15	Reserveudvekslingssæt i ren PTFE, TTT	41 9558.504
3/4"	20	Reserveudvekslingssæt i ren PTFE, TTT	41 9558.506
1"	25	Reserveudvekslingssæt i ren PTFE, TTT	41 9558.508
1 1/4"	32	Reserveudvekslingssæt i ren PTFE, TTT	41 9558.510
1 1/2"	40	Reserveudvekslingssæt i ren PTFE, TTT	41 9558.511
2"	50	Reserveudvekslingssæt i ren PTFE, TTT	41 9558.512

Tryk- og temperaturtabel:

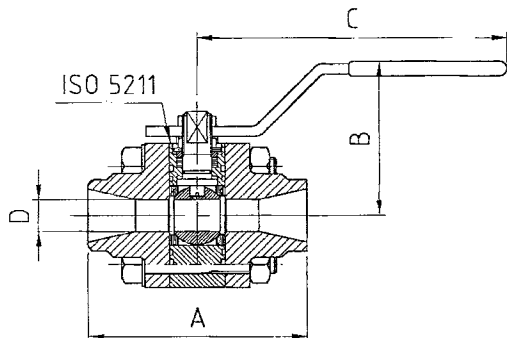


3-DELT KUGLEVENTIL TYPE 126/226 BW/BSPP DN 8 - 50, 1/4" - 2"

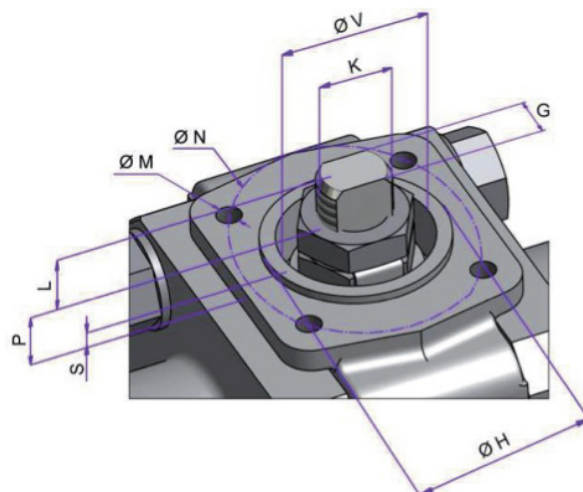
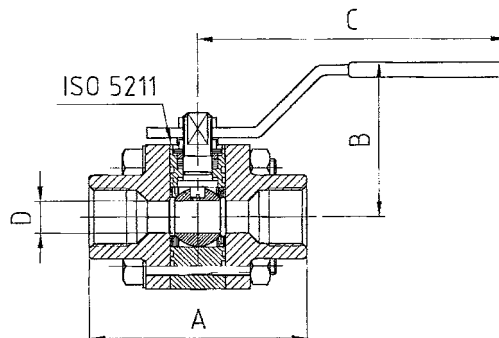
Dimensioner og mål, angivet i mm.

DN	A	Centerdel	B	C	D	G	øH	K	L	øM	øN / ISO	P	S	øV	Kvm ³ /h	Kg.
8	75	19	67	152	11,1	5,5	25	M10x1	3,6	M5x8	36/F03	5,4	1,5	21	6,8	1,1
10	75	19	67	152	11,1	5,5	25	M10x1	3,6	M5x8	36/F03	5,4	1,5	21	6,8	1,0
15	75	19	67	152	11,1	5,5	25	M10x1	3,6	M5x8	36/F03	5,4	1,5	21	6,8	1,0
20	80	21	70	152	14,2	5,5	25	M10x1	3,6	M5x8	36/F03	5,9	1,5	21	11	1,3
25	100	28	80	193	20,5	7,5	30	M12x1,25	9	M5x8	42/F04	5	1,5	25	27	2,3
32	110	37	92	193	25,4	7,5	30	M12x1,25	10	M5x8	42/F04	10	1,5	25	41	3,1
40	120	44	108	225	31,7	8,9	35	M15x1,5	13	M6x10	50/F05	14	1,5	30	70	4,2
50	140	51	113	225	38	8,9	35	M15x1,5	14	M6x10	50/F05	14	1,5	30	103	5,5

BW



BSPP/SW



Komponentliste

Pos.	Antal	Detalje	Ventiltipe	
			125/225 SGS	126/226 SGS
1	1	Håndtag	Coated stål	AISI 316
2 A,B	2	Møtrik	Galv.stål	AISI 316
3	1	Spindelpakning	Grafit	Grafit
4	2	Tallerkenfjeder	AISI 302	AISI 302
5	1	Antistatisk spindel	AISI 316	AISI 316
6	1	Trykring	AISI 316	AISI 316
7	1	Spindelpakning	R.PTFE	R.PTFE
8	1	O-ring	Viton	Viton
9	1	Kugle	AISI 316	AISI 316
10	2	Sæderinge	20% kulstof, 5% grafit, 75% PTF, også kaldet R PTFE og "S"	
11	2	1. Huspakning	R PTFE	R PTFE
12	1	Hus	LF2	AISI 316
13	2	Tilslutningsender	LF2	AISI 316L
14	1	Stopbolt	AISI 304	AISI 304
16	4	Boltesæt	ASTM A193 B7	ASTM A193B-8
17	1	Låseskive	AISI 304	AISI 304
18	2	2. Huspakning	NA35 asbestfri	NA35 asbestfri

