

### Beskrivelse

- 3-delt kugleventil i LF2 stål
- Kugle og spindel i rustfrit stål
- Tilslutning med BW svejseender eller BSPP gevindender
- Fuldt gennembløb
- Udblæsningssikker antistatisk spindel
- Kulstof/grafitforstærket PTFE sæderinge
- Montagetopflange efter ISO 5211
- Trykklasse DN 50 - 65 : ANSI 600 lbs / PN 100
- Trykklasse DN 80 : ANSI 400 lbs / PN 64
- Fire Safe konstruktion

### Anvendelse

- Velegnet til gas, damp, olie, procesvand, petrokemisk industri, on/offshore
- Som serviceventil eller påbygget aktuator som operativ ventil

### Godkendelser og certificering

- Lloyd's Register typegodkendelse
- DNV typegodkendelse
- API6, Firesafe godkendelse
- TÜV, 97/23/EC
- SIL3
- GOSTR
- DG 2638, kategori III
- CE 0038
- ATEX, EX I M2 / II 2 GD
- 3.1 certifikat på alle ventiler

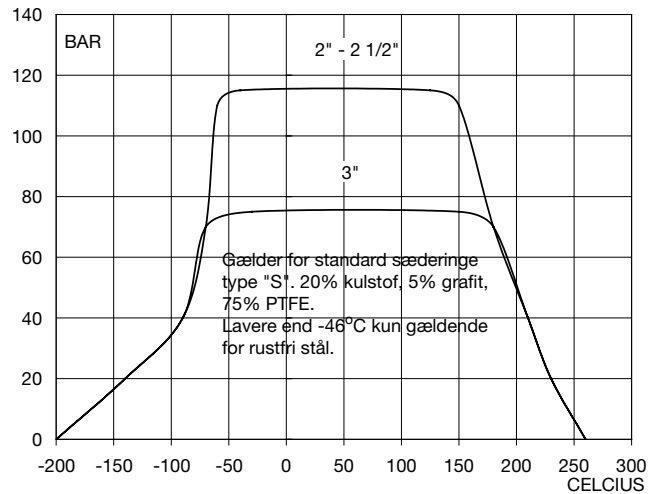
### Tilbehør/ varianter

- Spindelforlænger - Låsebeslag - Sæderinge og pakninger i forskellige materialer - Indsvejsningsender (SW) - Flangeender DIN/ANSI - NPT gevindender - rustfrit AISI 316 udførelse type 116

41 9573.014



### Tryk- og temperaturtabel:



### Kugleventil i stål type 115 SGS-G BSPP

RG	Vare nr.
2"	41 9572.012
2 1/2"	41 9572.013

### Kugleventil i stål type 115 SGS-G BW

DN	Udvendig Ø mm	Godstykkel mm	Vare nr.
50	60,3	5,54	41 9573.012
65	76,2	2,90	41 9573.013
80	88,9	7,62	41 9573.014

### Spindelforlænger

DN	RG	Højde mm	Materiale	Vare nr.
50	2"	80	Stål	41 9500.513
65	2 1/2"	80	Stål	41 9500.514
80	3"	80	Stål	41 9500.516

### Reservedelssæt

DN	RG	Beskrivelse	Vare nr.
50	2"	Standard reservedelssæt i SGS	41 9558.413
65	2 1/2"	Standard reservedelssæt i SGS	41 9558.414
80	3"	Standard reservedelssæt i SGS	41 9558.416
50	2"	Reservedelssæt i ren PTFE, TTT, ikke Fire safe	41 9558.513
65	2 1/2"	Reservedelssæt i ren PTFE, TTT, ikke Fire safe	41 9558.514
80	3"	Reservedelssæt i ren PTFE, TTT, ikke Fire safe	41 9558.516

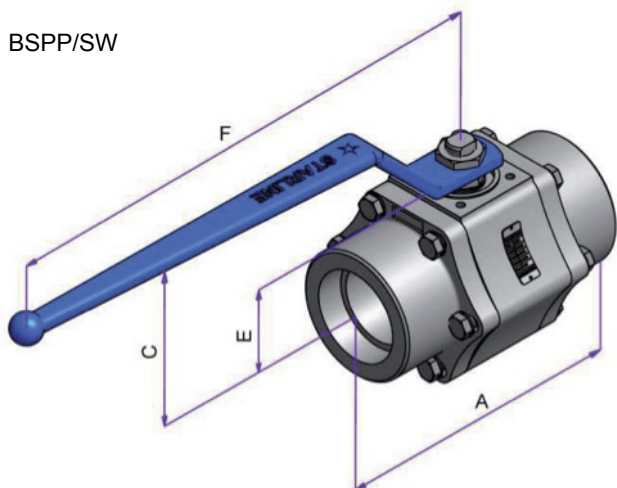
# 3-DELT KUGLEVENTIL TYPE 115 SGS-G BSPP DN 50 - 80, 2" - 2 1/2"

INDUSTRI  
**EGO**  
ARMATUR

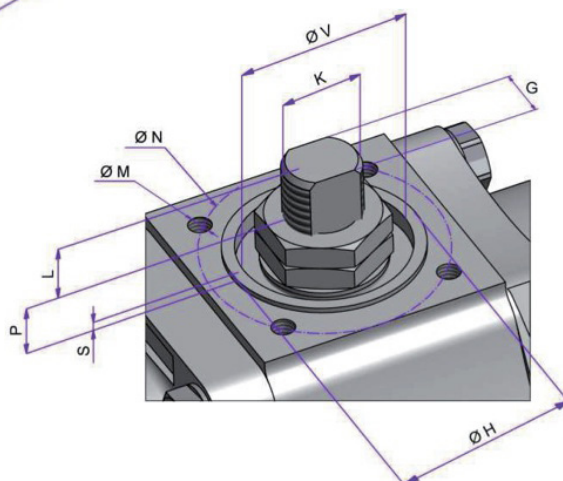
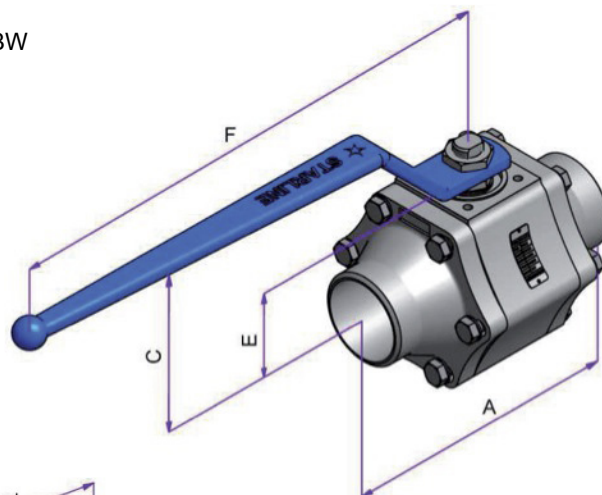
## Dimensioner og mål, angivet i mm.

DN	Boring	A BW	ABSPP	Centerdel	C	E	F	G	øH	K	L	øM	øN / ISO	P	S	øV	Kvm <sup>3</sup> /h	Kg.
50	49	191	191	60	122	58,7	218	8,9	35	M15x1,5	12,5	M6x10	50/F05	12,5	1,5	30	227	7,0
65	62	210	210	72	136	70	420	16	55	M22x1,5	17	M8x12	70/F07	18	1,5	48	381	14,0
80	76	305	305	72	150	87	420	18	55	M24x2	15	M8x12	70/F07	22,5	1,5	48	583	26,5

BSPP/SW

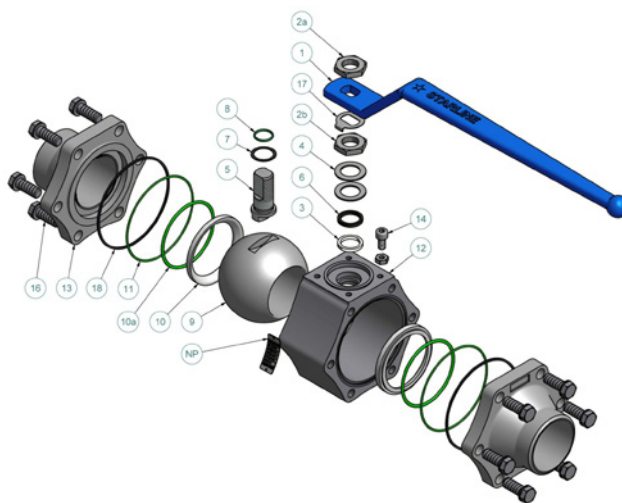


BW



## Komponentliste

Pos.	Antal	Detalje	115 SGS
1	1	Håndtag	Coated stål
2 A,B	2	Motrik	Galv.stål
3	1	Spindelbøsningsring	Grafit
4	2	Tallerken fjeder	AISI 302
5	1	Spindel	AISI 316
6	1	Trykring	AISI 316
7	1	Spindelpakning	R.PTFE
8	1	O-ring	Viton
9	1	Kugle	AISI 316
10	2	Sæder	Kulstof/grafitforstærket PTFE
10A	2	Sædeleje	A 105
11	2	1. Huspakning	R PTFE
12	1	Hus	LF2
13	2	Tilslutningsender	LF2
14	1	Stopskrue	AISI 304
16	8-12 16	Bolte	L7
17	1	Låseskive	AISI 316
18	2	2. Huspakning	Grafit



NB

DN 50 har stjerneformet krop med 12 bolte  
DN 65-80 har rund krop med 16 bolte