

**Beskrivelse**

- 2-delt kugleventil med flanger i støbejern GG25
- Kugle i hårdtforchromet rustfrit stål AISI 410
- Spindel i rustfrit stål AISI 303
- Tilslutning med DIN flanger
- Fuldt gennemløb
- Udblæsnings sikker spindel
- Sæderinge i teflon PTFE
- Trykklasse: PN 16

**Anvendelse**

- Velegnet til f.eks. luft, procesvand, varme, køl
- Som serviceventil eller med aktuator som operativ ventil

**Godkendelser og certificering**

- ISO by BVQI
- PED 97/23/EC by BVQI
- CE 0056
- ATEX II 2 G D c

**Tilbehør/varianter**

- Udført i stål GS C25 type 516 AIT
- Udført i rustfrit stål type 516 IIT

**Kugleventil i støbejern type 512 HIT**

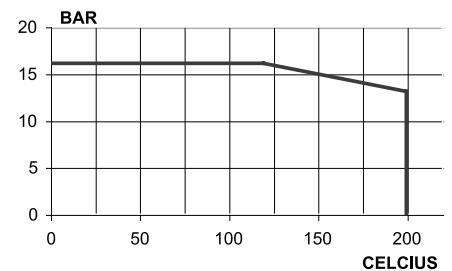
DN	PN	Vare nr.
15	16	41 9563.004
20	16	41 9563.006
25	16	41 9563.008
32	16	41 9563.010
40	16	41 9563.011
50	16	41 9563.012
65	16	41 9563.013
80	16	41 9563.014
100	16	41 9563.016
125	16	41 9563.017
150	16	41 9563.018
200	16	41 9563.020

41 9563.012


**Spindelforlænger**

DN	Højde mm	Materiale	Vare nr.
15 - 25	100	Stål	41 9500.308
32	100	Stål	41 9500.310
40 - 50	100	Stål	41 9500.312
65	100	Stål	41 9500.613
80	100	Stål	41 9500.614
100	100	Stål	41 9500.616
125	100	Stål	41 9500.617
150	100	Stål	41 9500.618

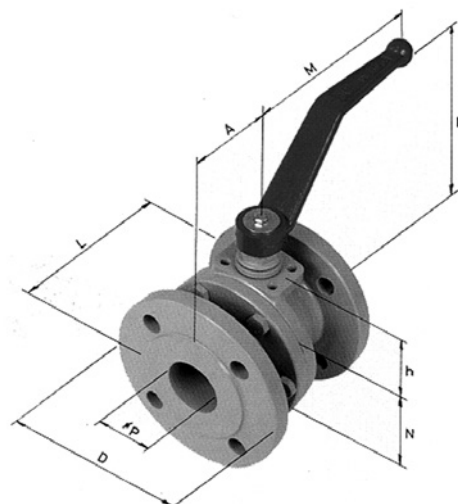
Tryk- og temperaturtabel:


**Reservedelssæt**

DN	Beskrivelse	Vare nr.
15	Standard reservedelssæt i PTFE	41 9562.404
20	Standard reservedelssæt i PTFE	41 9562.406
25	Standard reservedelssæt i PTFE	41 9562.408
32	Standard reservedelssæt i PTFE	41 9562.410
40	Standard reservedelssæt i PTFE	41 9562.411
50	Standard reservedelssæt i PTFE	41 9562.412
65	Standard reservedelssæt i PTFE	41 9562.413
80	Standard reservedelssæt i PTFE	41 9562.414
100	Standard reservedelssæt i PTFE	41 9562.416
125	Standard reservedelssæt i PTFE	41 9562.417
150	Standard reservedelssæt i PTFE	41 9562.418
200	Standard reservedelssæt i PTFE	41 9562.420
15	Reservedelssæt i Stansit, for høj temperatur og slidende medie	41 9563.604
20	Reservedelssæt i Stansit, for høj temperatur og slidende medie	41 9563.606
25	Reservedelssæt i Stansit, for høj temperatur og slidende medie	41 9563.608
32	Reservedelssæt i Stansit, for høj temperatur og slidende medie	41 9563.610
40	Reservedelssæt i Stansit, for høj temperatur og slidende medie	41 9563.611
50	Reservedelssæt i Stansit, for høj temperatur og slidende medie	41 9563.612
65	Reservedelssæt i Stansit, for høj temperatur og slidende medie	41 9563.613
80	Reservedelssæt i Stansit, for høj temperatur og slidende medie	41 9563.614
100	Reservedelssæt i Stansit, for høj temperatur og slidende medie	41 9563.616
125	Reservedelssæt i Stansit, for høj temperatur og slidende medie	41 9563.617
150	Reservedelssæt i Stansit, for høj temperatur og slidende medie	41 9563.618
200	Reservedelssæt i Stansit, for høj temperatur og slidende medie	41 9563.620

## Dimensioner og mål, angivet i mm.

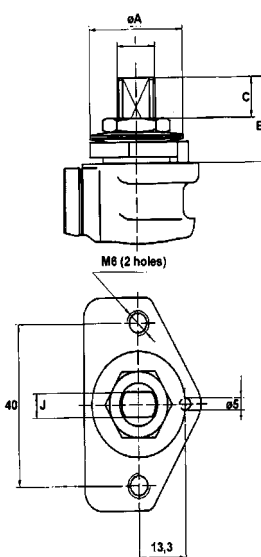
DN	L	ØP	A	D	H	h	M	N	Vægt kg	KV m <sup>3</sup> /h
15	115	15	65	95	95	29	160		2,3	20
20	120	20	68	105	98	32	160		3,1	40
25	125	25	73	115	102	36	160		3,8	75
32	130	32	76	140	163	54	213		5,5	130
40	140	40	85	150	178	65	213		7,7	170
50	150	50	89	165	186	72	213		10,4	270
65	170	65	95	185	203	84	300		14,8	550
80	180	80	98	200	216	96	300		19,4	1000
100	190	100	100	220	215	125	465	118	31,4	1650
125	325	125	205	250	240	151	715	138	59,0	3000
150	350	150	215	285	279	170	774	160	86,2	4200
200	400	200	200	340	320	224	845	208	123,0	9000



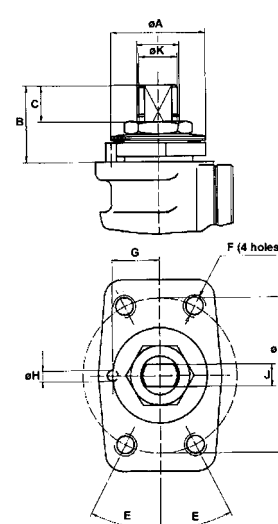
## Mål på ISO topflange

DN	øA	B	C	øD	E	F	G	øH	øK	J
15	29	20	8,5						12x1,5	9
20	29	20	8,5						12x1,5	9
25	29	20	8,5						12x1,5	9
32	36	30	13	50	300	M6	15	5	16x1,5	12
40	39	38,5	19	56	300	M10	18	6	18x1,6	13
50	39	38,5	19	56	300	M10	18	6	18x1,6	13
65	47	41	19,5	65	300	M10	22	6	22x1,5	16
80	52	41	19,5	74	300	M10	24	8	25x1,5	18
100	58	53,5	29,5	82	300	M10	26	8	28x1,5	20
125	67	53	29	100	300	M12	30	8	35x2	25
150	72	64	39	104	300	M12	33	8	40x2	29
200	94	66	38	130	300	M16	42	10	45x2	32

DN 15-25



DN 32-200



## Drejningsmoment

Moment ved max.diff. tryk 16 bar.	DN	15	20	25	32	40	50	65	80	100	125	150	200
NM		8	10	15	22	25	50	55	85	130	180	250	580

Frigørelsesmomentet er udregnet for PTFE sæderinge, ved max diff.tryk. og rene medier. Ved dimensionering af aktuator tillæg da altid, som sikkerhedsfaktor, 30% til det opgivne moment.

Tillæg yderligere 15% ved tørre gasformige medier og demineraliseret vand.

Tillæg yderligere 20% ved slam og slidende medier.