

SORTIMENT



Scan her
og læs mere på
bd.dk/altech/gulvvarme

ALTECH gulvvarme

STYRESYSTEM TIL GULVVARME

- ALTECH V4

SMÅRUMSLØSNINGER / MINISHUNT - 1-KREDS

KVIKSHUNT (3/4") 2-12 KREDSE

1" FORDELERSYSTEM

STYRESYSTEMER - RESERVEDELSLISTE/SKAFFEVARER

IP+ - "UD AF ÆSKEN OP PÅ VÆGGEN"

MULTIBOKS

BUNDMODUL

ØVRIGE PRODUKTER I ALTECH SORTIMENT:

FILTERBALL

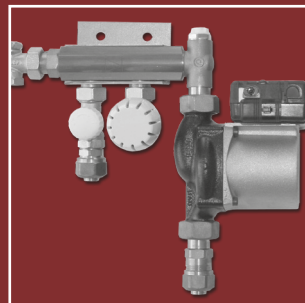
KONTRAVENTILER

BRUGSVANDSFORDELERRØR

1-KREDS MINISHUNT MED STYRING OP TIL 35M²

MINISHUNT TIL GULVVARME - 1 KREDS		BD-nr./VVS-nr.	1 kreds
1	MINISHUNT 1-kreds incl. UPM2 pumpe, 20mm fittings	04 6122.321	1
VÆLG MELLEMLIG. STYRINGSPAKKER TIL GULVVARMEREGLERING, 230V			
2	Trådløs styring med analog rumtermostat samt telestat 230V	04 6125.331	1
	Trådløs styring med digital rumtermostat samt telestat 230V	04 6125.321	1
	Fortrådet, analog rumtermostat og telestat 230V	46 6209 740	1
	Fortrådet, digital rumtermostat og telestat 230V	46 6209 745	1

Vælg den styringspakke der passer sammen med MINISHUNTEN til dit projekt



04 6122.321



04 6125.331



04 6125.321



46 6209 740*



46 6209 745*

SMÅRUMSLØSNINGER OP TIL 8M²

VÆLG MELLEMLIG. VENTILER TIL GULVVARME		BD-nr./VVS-nr.	1 kreds
MULTIBOKS			
1	1/2" ligeløbende ventil + trådløs analog styringspakke 1 zone	04 6125.806	1
	Radiatorventil ligeløbende, 1/2"	40 3574 034	1
	Adapter til telestat. Passer til Danfoss returventil RAV/FJVR	40 3596 332	1
	VÆLG MELLEMLIG. STYRINGSPAKKER TIL GULVVARMEREGLERING, 230V		
2	Trådløs styring med analog rumtermostat samt telestat 230V	04 6125.331	1
	Trådløs styring med digital rumtermostat samt telestat 230V	04 6125.321	1
	Fortrådet, analog rumtermostat og telestat 230V	46 6209 740	1
	Fortrådet, digital rumtermostat og telestat 230V	46 6209 745	1

Kombinér den ventil og den styringspakke der passer til netop dit projekt i små rum



04 6125 806



04 6165 341



40 3574 034*



40 3596 332



04 6125.331



04 6125.321



46 6209 740*

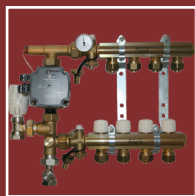


46 6209 745*

KVIKSKEMA KVIKSHUNT MED V4 GULVVARMESTYRING

1	GULVVARME SYSTEM	BD-nr.	2 kredse	3 kredse	4 kredse	5 kredse	6 kredse	7 kredse	8 kredse	9 kredse	10 kredse	11 kredse	12 kredse
	KVIKSHUNT incl. UPM3 pumpe og 20 mm fittings	04 6122.4XX	02	03	04	05	06	07	08	09	10	11	12
2	TRÅDLØS STYRING - V4 - 230V - 868 MHZ												
	Telestat 230V	04 6125.121	2	3	4	5	6	7	8	9	10	11	12
	Digital rumtermostat V4, hvid	04 6125.051	2	3	4	5	6	7	8	9	10	11	12
	V4: Styremodul - 1-6 zoner	04 6125.227	1	1	1	1	1					2	2
	V4: Styremodul - 1-10 zoner	04 6125.231						1	1	1	1		
	TILBEHØR:												
	Gateway, V4 *	04 6125.401											
ØVRIGE KOMPONENTER													
	Vejrkompeniseringsanlæg	04 6122.820											
	Udvidelsesmodul til KVIKSHUNT u/forindstilling	04 6122.902											
	Isoleringsboks til KVIKSHUNT	04 6120.935											
	Isolerings sæt til fordelerrør 3 kredse	04 6120.943											
	Isolerings sæt til fordelerrør 7 kredse	04 6120.947											

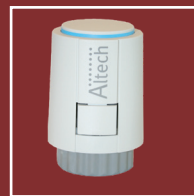
KVIKSHUNT (3/4")
2-12 kredse
UPM3 pumpe
UDEN forindstilling



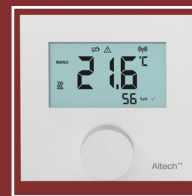
04 6122.4XX

MODULERENDE STYRESYSTEM
V4
V4: 6- og 10 kredse

* for netadgang tilkøbes Gateway
+ download af gratis app



04 6125.121



04 6125.051



04 6125.227



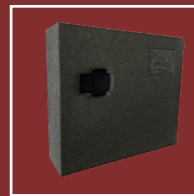
04 6125.231



04 6125.401

Hvorfor vælge V4?

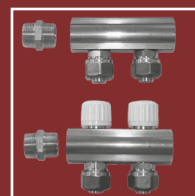
- Modulerende system
- Passer til alle ALTECH fordelersystemer
- Høj komfort pga. små udsving i temperatur
- Kræver ingen indregulering af kredse
- Energibesparende pga. lav pumpekapacitet



04 6120.935



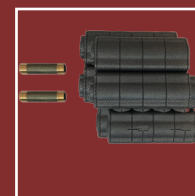
46 6202 820*



04 6122.902



04 6120.943

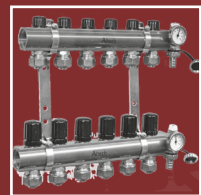


04 6120.947

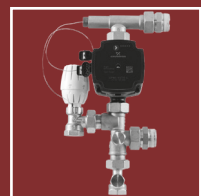
KVIKSKEMA 1" FORDELERSYSTEM MED V4 GULVVARMESTYRING

GULVVARMESYSTEM		2 kredse	3 kredse	4 kredse	5 kredse	6 kredse	7 kredse	8 kredse	9 kredse	10 kredse	11 kredse	12 kredse	
1	1" fordelerrørssæt inkl. endestk., aftap og 20 mm koblingssæt	04 6120.1XX	02	03	04	05	06	07	08	09	10	11	12
	+ Shunt med UPM3 pumpe til 1" fordelerrørssæt	04 6122.120	1	1	1	1	1	1	1	1	1	1	1
TRÅDLØS STYRING - V4 - 230V - 868 MHZ													
2	Telestat 230V	04 6125.121	2	3	4	5	6	7	8	9	10	11	12
	Digital rumtermostat V4, hvid	04 6125.051	2	3	4	5	6	7	8	9	10	11	12
	V4: Styremodul - 1-6 zoner	04 6125.227	1	1	1	1	1					2	2
	V4: Styremodul - 1-10 zoner	04 6125.231						1	1	1	1		
	TILBEHØR: Gateway, V4 *	04 6125.401											
ØVRIGE KOMPONENTER													
	Udvidelsesmodul til 1" fordelerrør m/forindstilling	04 6120.902											
	Vejrkompeniseringsanlæg	04 6122.820											
	Isoleringsboks til KVIKSHUNT	04 6120.935											
	Isoleringssæt til fordelerrør 3 kredse	04 6120.943											
	Isoleringssæt til fordelerrør 7 kredse	04 6120.947											

1" fordelersystem
2-12 kredse
MED forindstilling
+ shunt m/pumpe



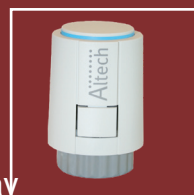
04 6120.1XX



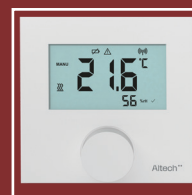
04 6122.120

MODULERENDE STYRESYSTEM
V4
V4: 6- og 10 kredse

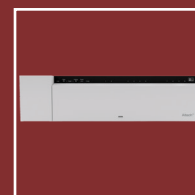
* for netadgang tilkøbes Gateway
+ download af gratis app



04 6125.121



04 6125.051



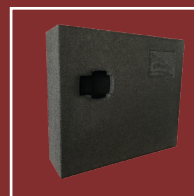
04 6125.227



04 6125.231



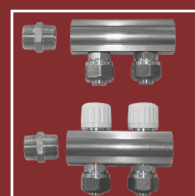
04 6125.401



04 6120.935



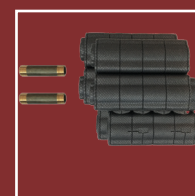
46 6202 820*



04 6122.902



04 6120.943



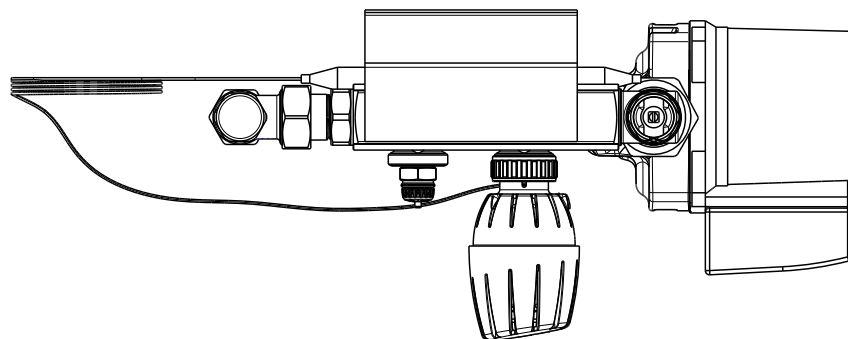
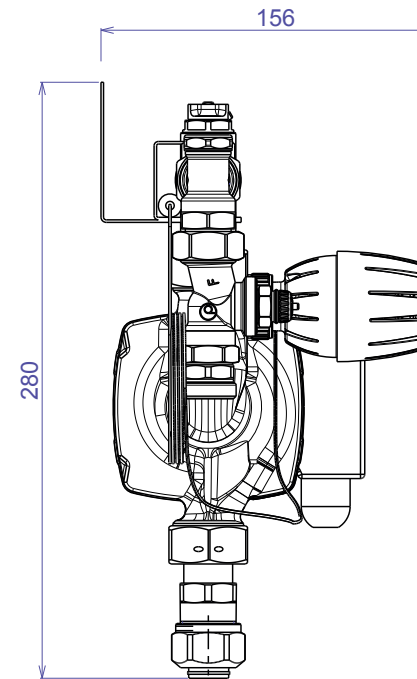
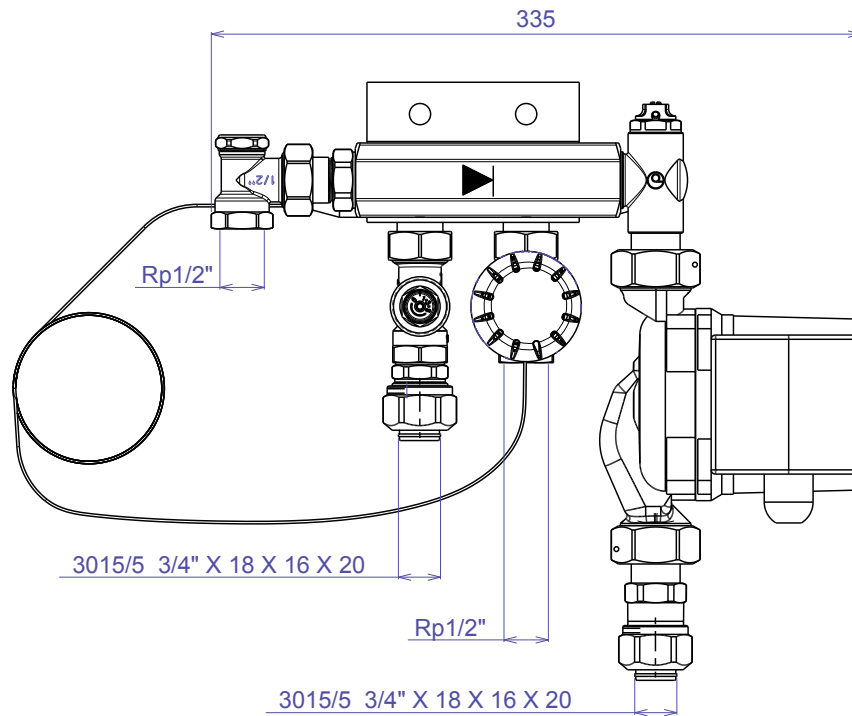
04 6120.947

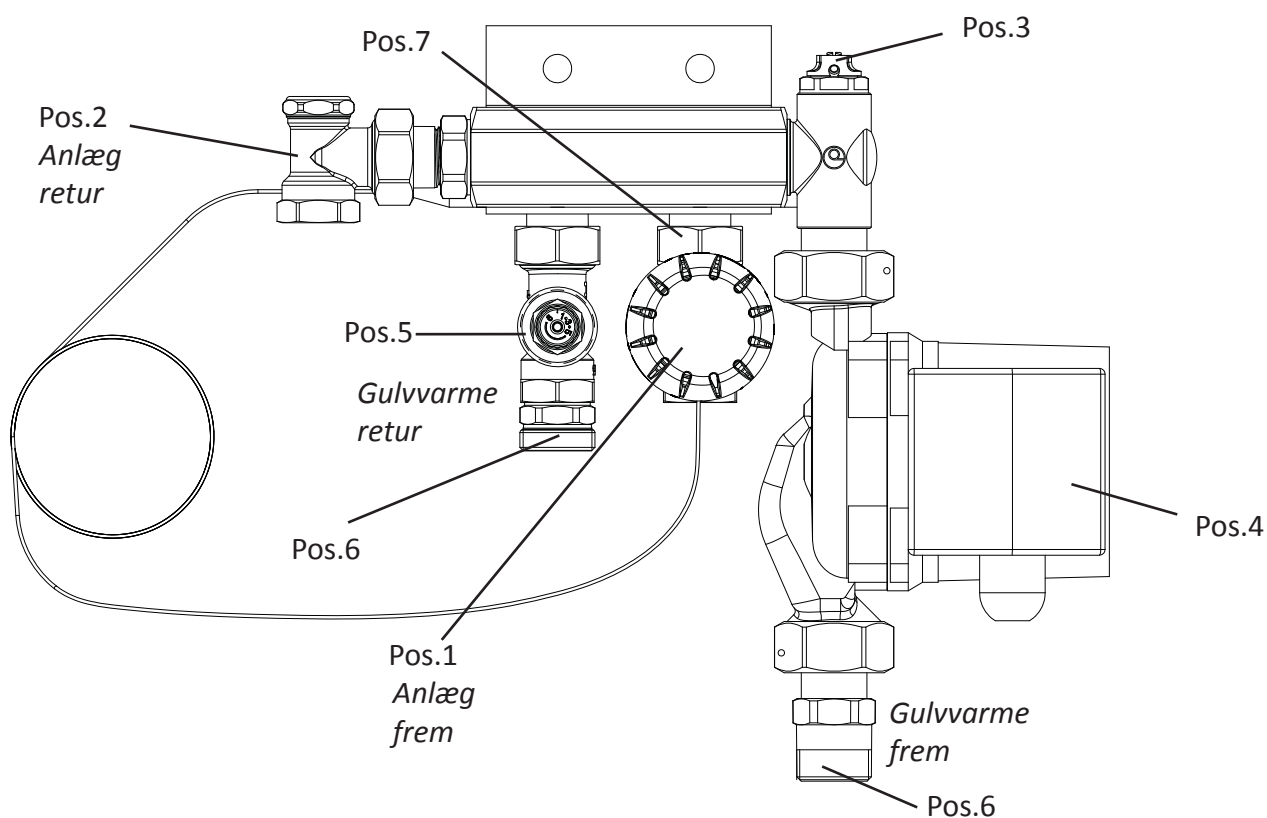
Altech

MINISHUNT 1 KREDS

TYPE ALSK20UPM2-1

VVS-NR. 04 6122 321

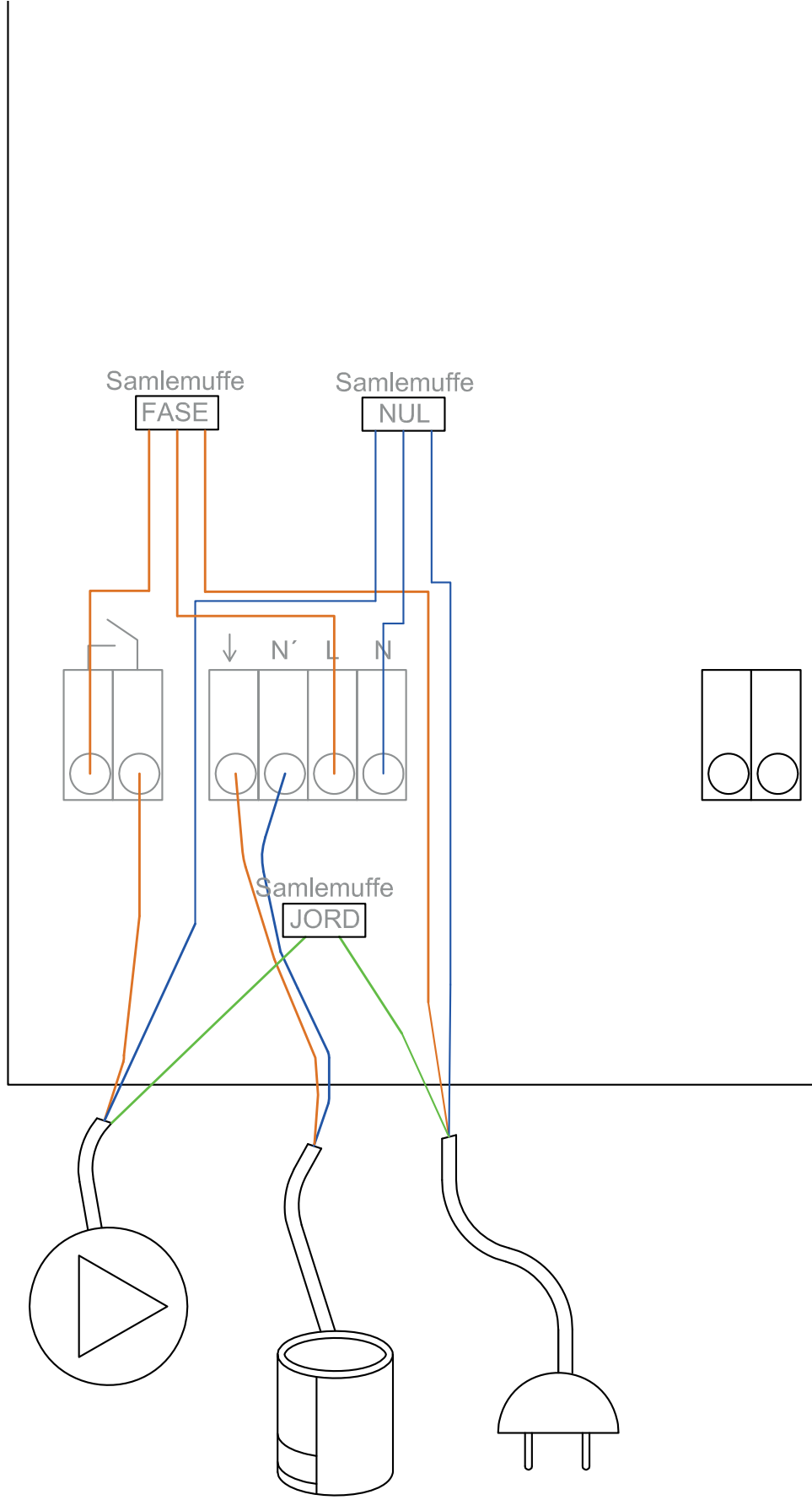




MINISHUNT - ALSK2oUPM2-1 (reservedelsliste)

Pos	Art.nr.	VVS-nr./BD-nr.	Antal	Beskrivelse	
1	AL107LKIT	04 6123.530	1	Termostatisk ventil, 1/2", for indstilling af blandetemperatur. Anlæg frem.	
2	750R-004*	40 1833 004	1	Regulerbar returventil, 1/2". Anlæg retur.	
3	DE-026*	40 5526 003	1	Udluftningskrue, 1/2", med drejbar top	
4	GR-UPM-20*		1	Cirkulationspumpe GRUNDFOS, UPM2 15-20. Gulvvarme frem.	
5	761DPR-004*	40 3574 034	1	Reguleringsventil, 1/2". Gulvvarme retur.	
6	AL3015-006-20/16 AL3015SCR-006-16/12 AL3015-006-15/10	04 6123 206 04 6123 204 04 6123 202	2	Fitting PE og PEX-rør - 3/4" - 20/16 Fitting ALUPEX-rør - 3/4" - 16/12 Fitting PE og PEX-rør - 3/4" - 15/10	
7	AL761P-004	04 6125.311	1	1/2" termostatventil ligeløbende	
	AL073S	04 6123 600		Pakdåse til fremløbsventil 761P 1/2"	
	076*			Indsats for fremløbsventil 761P 1/2"	

KVIKGUIDE • 1-KANAL STYRING - PUMPE START/STOP - 230V

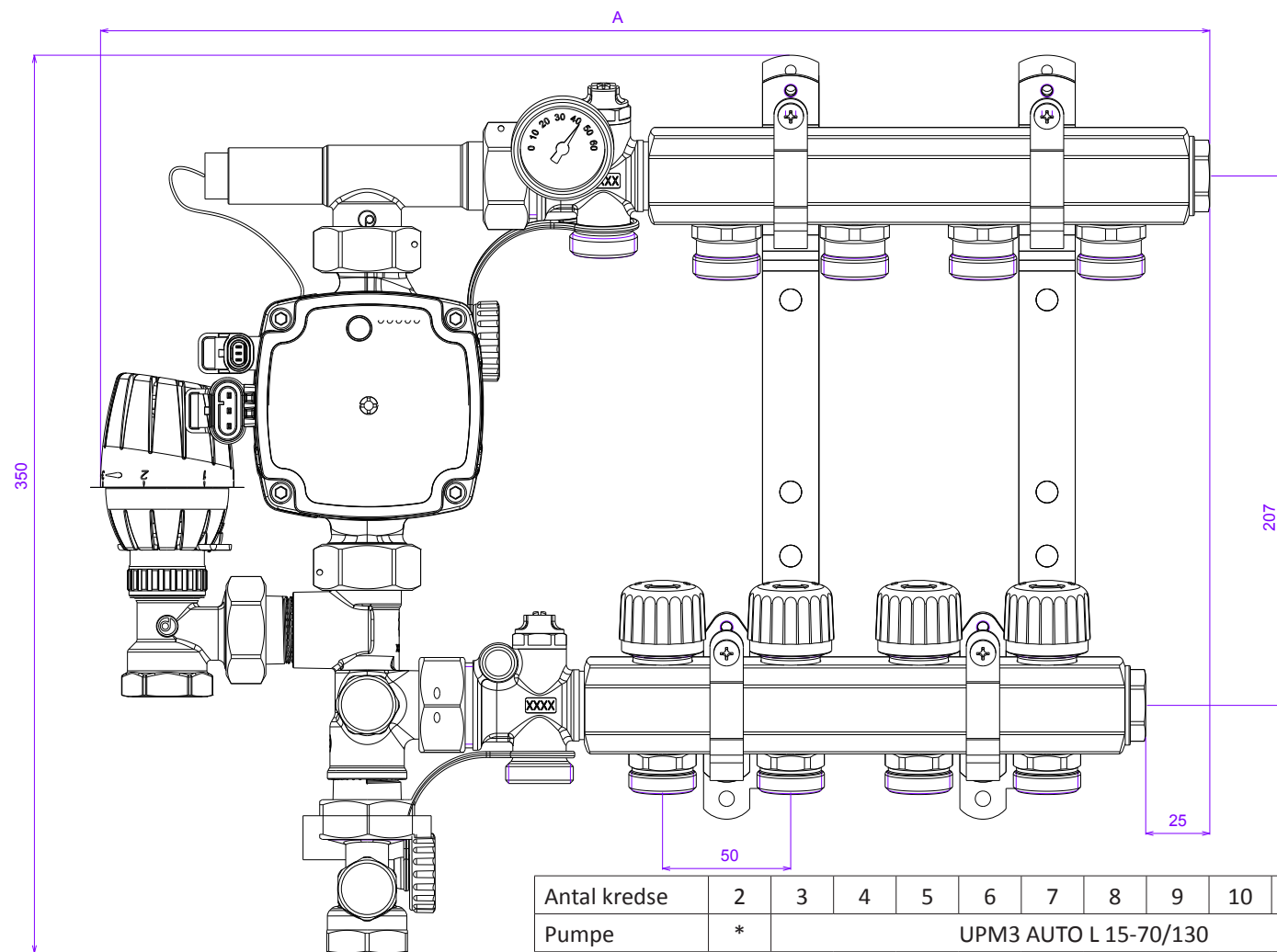
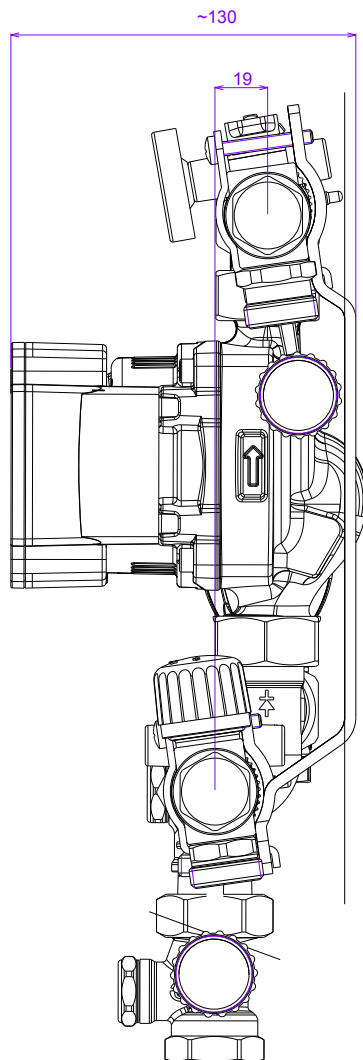


Altech

KVIKSHUNT 2-12 KREDSE

TYPE ALSK20UPM3-X

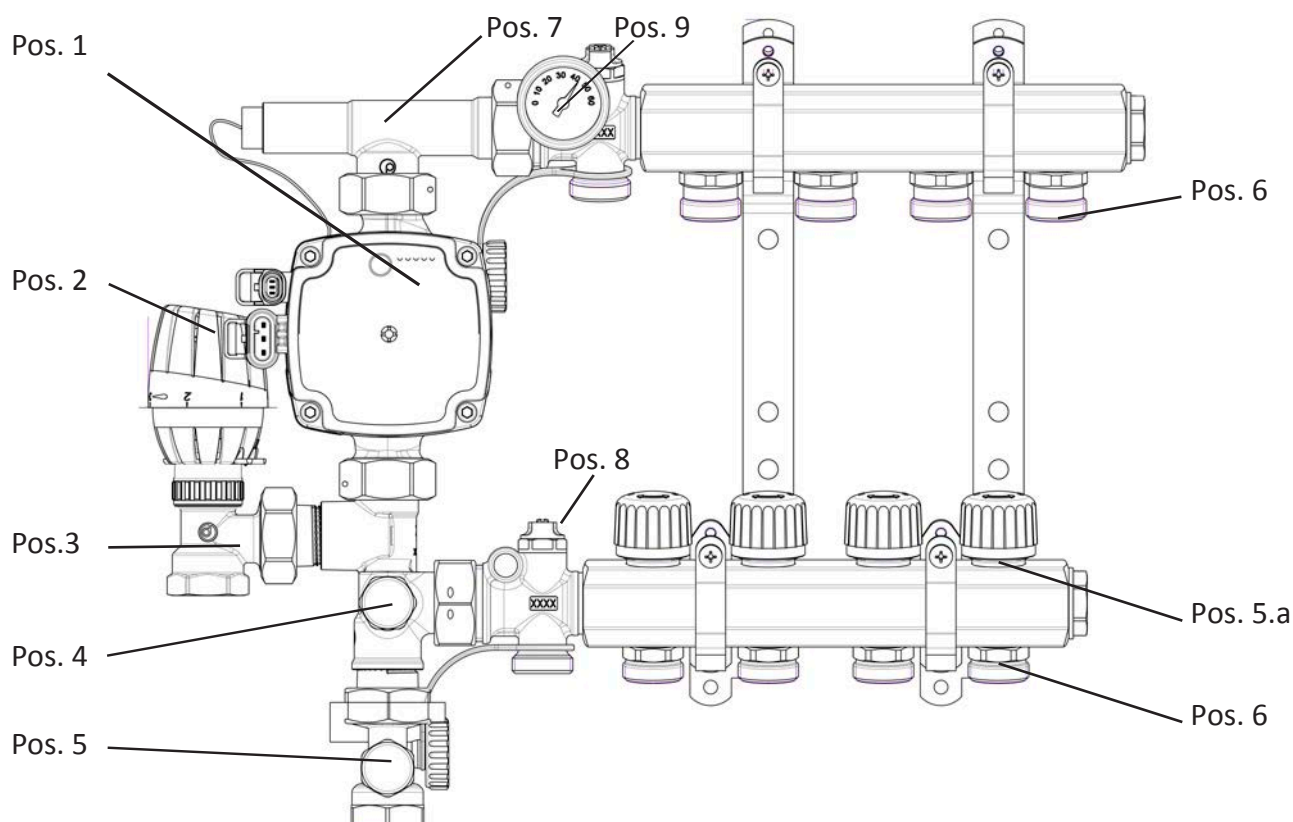
VVS-NR. 04 6122 4XX









Antal kredse	2	3	4	5	6	7	8	9	10	11	12
Pumpe	*	UPM3 AUTO L 15-70/130									
A	333	383	433	483	533	583	633	683	733	783	833

*UPM AUTO L 15-50/130

GULVARMESYSTEM KVIKSHUNT 2-12 KREDSE



KVIKSHUNT - ALSK20UPM3-XX - 2 TIL 12 KREDSE (RESERVEDELSLISTE)

Pos.	Art.nr.	VVS-nr./BD-nr.	Antal	Beskrivelse	
1	GR-UPM3-50* GR-UPM3-70		1	Cirkulationspumpe Grundfos UPM3 15-50 og 15-70	
2	AL107LKIS	04 6123 351	1	Termostathoved med anlægføler	
3	AL760ME-006	04 6123 352	1	Termostatventil til shunt, frem- løb	
4	07021B*		1	Bundstykke til shunt type 7021	
5	751N-006*	40 1834 006	1	Ligeløbende returkobling, forniklet, 3/4"	
5.a	AL073	04 6120 912	1	Indsats for fordelerrør, retur	
6	AL3015-006-20/16 AL3015SCR-006-16/12 AL3015-006-15/10	04 6123 206 04 6123 204 04 6123 202	2 x antal kredse	Fitting PE/PEX-rør - 3/4" - 20/16 Fitting ALUPEX-rør - 3/4" - 16/12 Fitting PE/PEX-rør - 3/4" - 15/10	
7	07021T*		1	Topstykke til shunt type 7021	

*skaffevare

KVIKSHUNT - ALSK2oUPM3-XX - 2 TIL 12 KREDSE (RESERVEDELSLISTE)

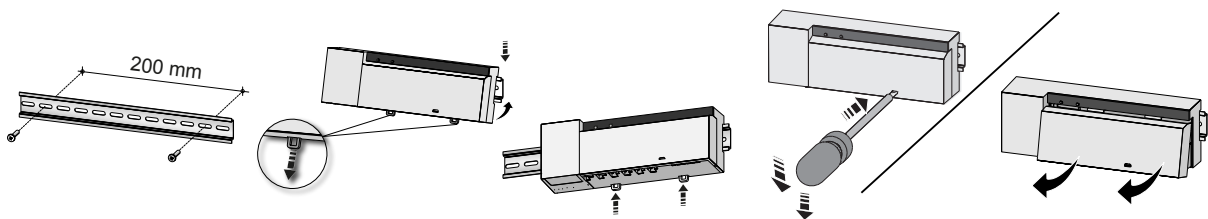
Pos.	Art.nr.	VVS-nr./BD-nr.		Beskrivelse	
8	DE-026*	40 5526 003		Luftskruer med O-ring 3/8"	
9	ALT60*			Termometer 0-60C, med ALTECH logo	
	107CP-M28*			Manuelt håndhjul, fordelerrør retur	
	AL073RP**	04 6122.392		Hvis det er nødvendigt med forindstilling. Indsats til fordelerrør, retur.	
	079*			Ventilsæde	
	VA02-01 ALVA32-01 ALVA50-01 ALVA64-01 VA78-01 ALVA80-01	40 3596.342 04 6123.313 04 6123.314 04 6123.315 40 3596.353 04 6123.312	Uponor Wirsbo, Uponor Tesa, Wavin, Frese Altech, Pettinaroli Danfoss RA Heimeier, Roth, Watts	Adapter til 24V og 230V telestater. Anvendes til montage af telestater på fordelerrørsystemer.	
	ALC80-2	04 6124.060	600 x 700 x 120-170	Zinkmalet ovnlakeret vægskab til fordelsystemer. Justerbar ramme og 6 skruer til fastgørelse af monteringsholdere	
	ALC80-3	04 6124.085	850 x 700 x 120-170		
	BE-BASIC	40 2021.100		BUNDMODUL - holder styr på rørene! Bundmodul incl. bagplade, beslag for brugsvand, radiatorer og gulvvarme samt rørbæringer.	
	ALIS7037	04 6120.935		Isoleringsboks til KVIKSHUNT med max. 5 kredse	
	ALIS7037UDV-3 ALIS7037UDV-7	04 6120.943 04 6120.947	3 kredse 7 kredse	Isolerings sæt til gulvvarmanifold. Til udvidelse med hhv. 3 og 7 kredse	

*skaffevarer

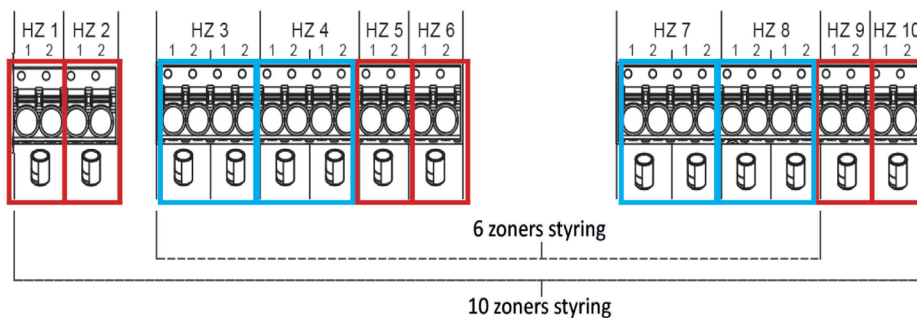
** Hvis der monteres 2 eller flere kredse, der styres af samme rumtermostat, skal disse have samme længde. Alternativt skal den/de korteste kredse forsynes med forindstilling.

KVIKGUIDE • MONTAGE AF TRÅDLØST GULVVARMEANLÆG, 230V

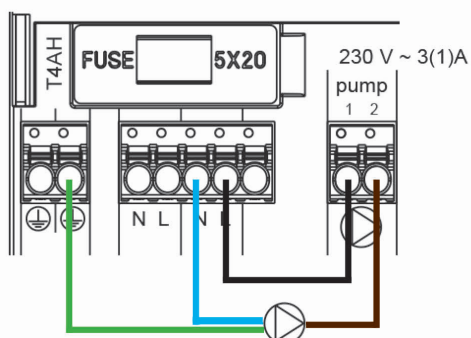
MONTERING AF SYSTEMBOKSEN



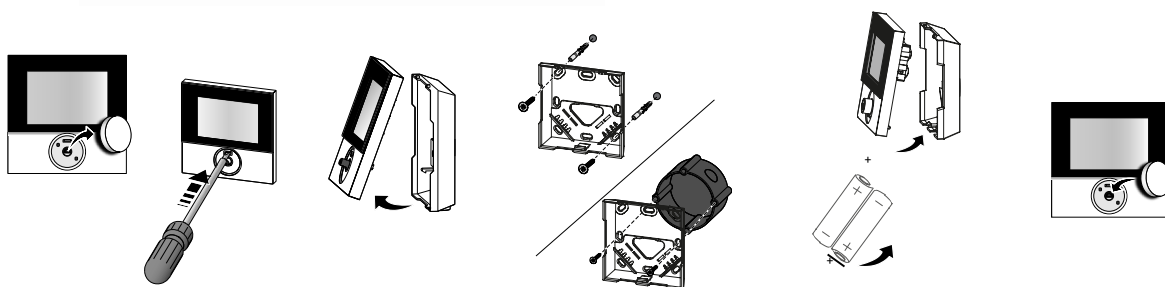
TILSLUTNING AF TELESTATER



EL-TILSLUTNING PUMPE START/STOP - 230V



INSTALLATION AF RUMTERMOSTATER



SCAN QR-KODEN TIL INSTALLATIONSVIDEOER

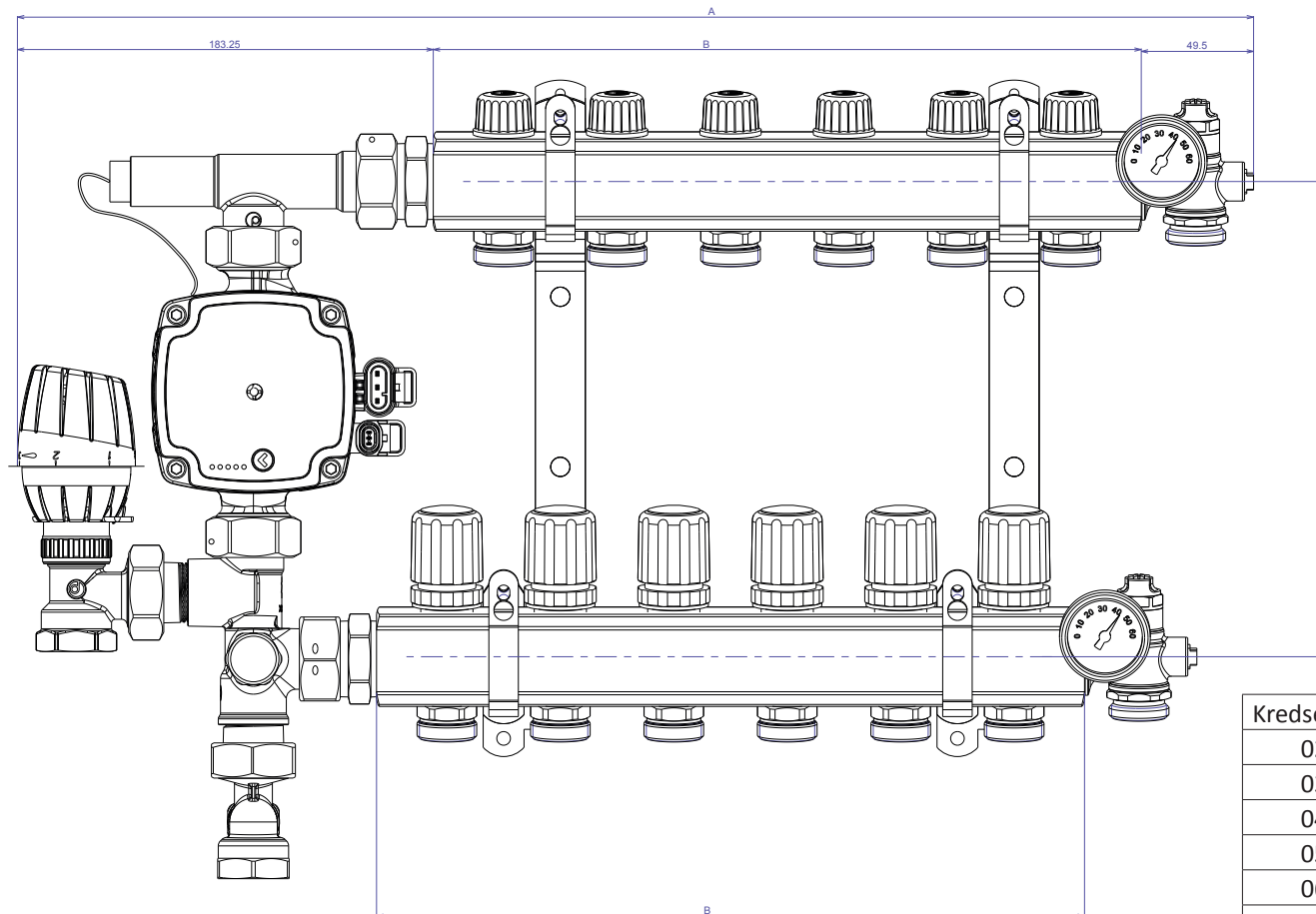
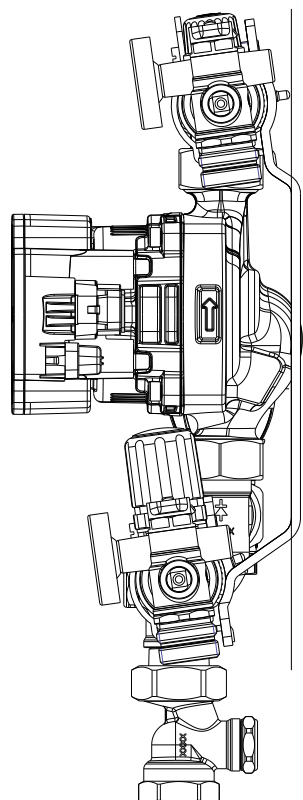


Altech

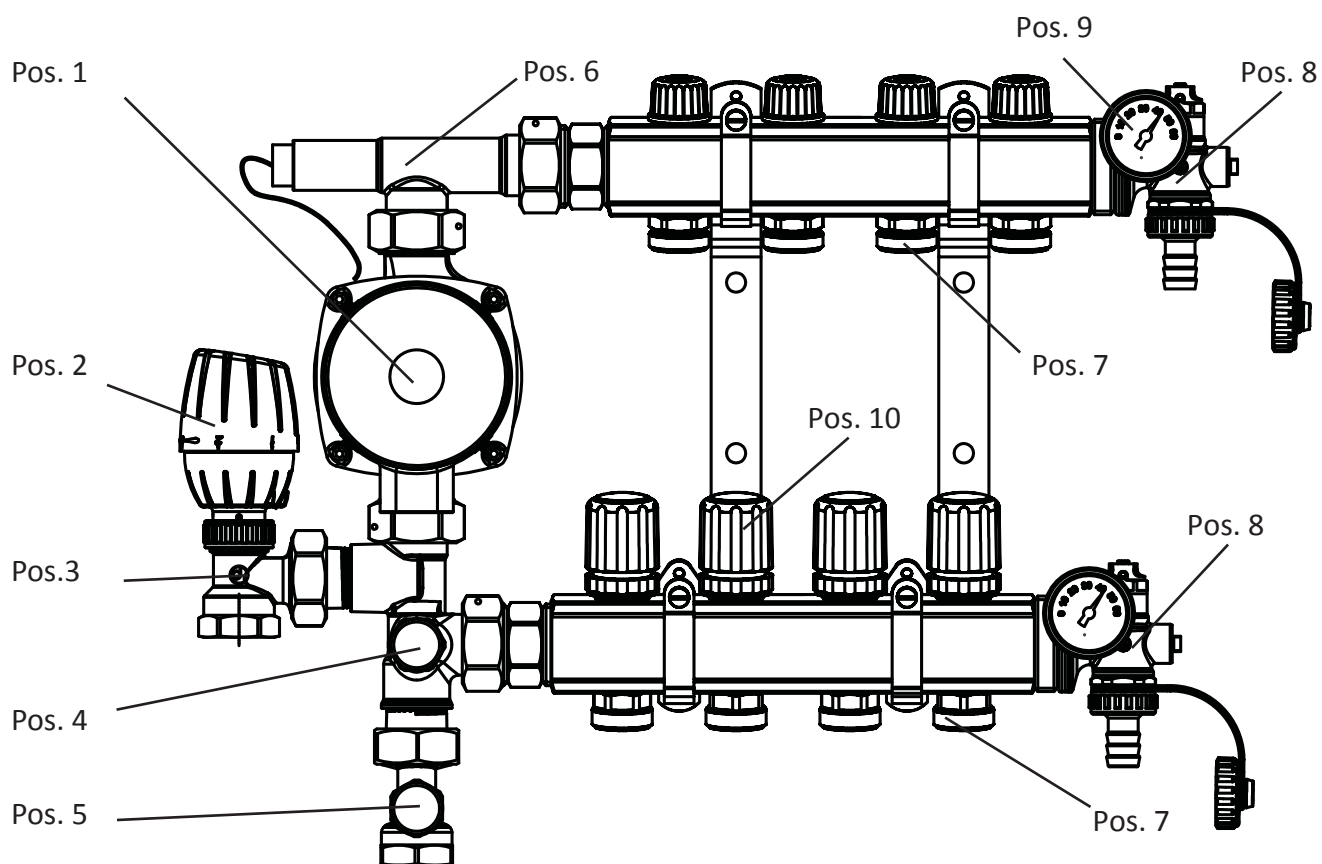
Shunt og 1" fordelerrør 2-12 kredse

TYPE AL7021 og AL7035SYS20-XX






VVS-NR. 04 6122 120 og 04 6120 1XX



Kredse (XX)	A	B
02	344,75	112
03	394,75	162
04	444,75	212
05	494,75	262
06	544,75	312
07	594,75	362
08	644,75	412
09	694,75	462
10	744,75	512
11	794,75	562
12	844,75	612



SHUNT AL7021 (RESERVEDELSLISTE)

Pos.	Art.nr.	BD-nr./VVS-nr.	Beskrivelse	
1	GR-UPM3-50* GR-UPM3-70		Cirkulationspumpe Grundfos UPM3 15-50 og 15-70	
2	AL107LKIS	04 6123.351	Termostathoved med anlægføler	
3	AL760ME-006	04 6123.352	Termostatventil til shunt, fremløb	
4	07021B*		Bundstykke til shunt type 7021, incl. AL760ME og 751N	
5	751N-006*	40 1834 006	Ligeløbende returkobling, forniklet, 3/4"	
6	07021T*		Topstykke til shunt type 7021	


1" FORDELERRØSSYSTEM - AL7035SYS20 2 TIL 12 KREDSE (RESERVEDELSLISTE)

Pos.	Art.nr.	BD-nr./VVS-nr.		Beskrivelse	
7	AL3015-006-20/16 AL3015SCR-006-16/12 AL3015-006-15/10	04 6123 206 04 6123 204 04 6123 202		Fitting PE/PEX-rør 3/4" 20/16 Fitting ALUPEX-rør 3/4" 16/12 Fitting PE/PEX-rør 3/4" 15/10	
8	ALAC7014	04 6123 308		Komplet afslutningsstykke til fordelersystem.	
9	ALT60*			Termometer 0-60C	
10	AL0760P*			Håndhjul til returløb, sort	
	AL073S	04 6123 600		Pakdåse til fremløbsventil 760ME 3/4"	
	AL073	04 6120 912		Indsats for fordelerrør, retur	
	074*			Indsats (flowregulering) for fordelerrør, frem 7035DM	
	075*			Ventilsæde, AL7035SYS fremløb samt returløb	
	ALACC7021*	04 6123.311		Vinkelstykke til fordelersystem	
	VA02-01 ALVA32-01 ALVA50-01 ALVA64-01 VA78-01 ALVA80-01	40 3596.342 04 6123.313 04 6123.314 04 6123.315 40 3596.353 04 6123.312	Uponor Wirsbo, Uponor Tesa, Wavin, Frese Altech, Pettinaroli Danfoss RA Heimeier, Roth, Watts	Adapter til 24V og 230V telestater. Anvendes til mon- tage af telestater på fordel- errørsystemer.	
	ALC80-2 ALC80-3	04 6124.060 04 6124.085	600 x 700 x 120-170 850 x 700 x 120-170	Zinkmalet ovnlakeret væg- skab til fordelersystemer. Justerbar ramme og 6 skruer til fastgørelse af monterings- holdere	
	BE-BASIC	40 2021.100		BUNDMODUL - holder styr på rørene! Bundmodul incl. bagplade, beslag for brugsvand, radiatorer og gulvvarme samt rørbæringer.	

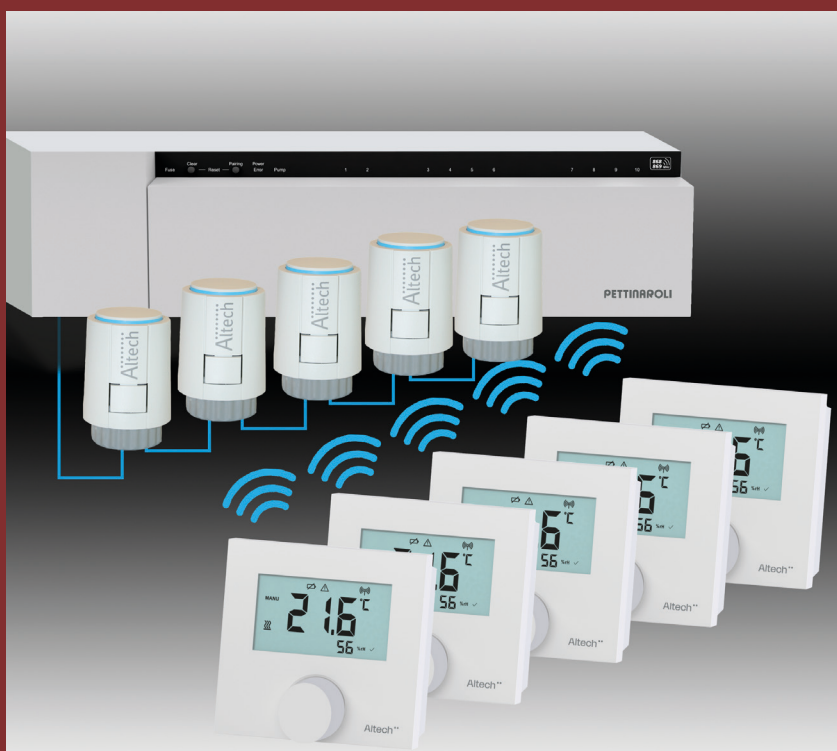
Altech

Styresystemer til gulvvarme. Udgået af sortiment.

(Tilgængelige rumtermostater / *SKAFFEVARER)

V1 - Bravo styresystem		V1 - Bravo rumtermostater		TILGÆNGELIG RUMTERMOSTAT	
	AL-B2070-02 AL-B2070-06 AL-B2070-12 (868MHz)	  	ALAR4070SF ALR4070 ALR4070E (m/gulvføler) ALDR4070V ALODR4070V (analog) ALODR4070VE (m/gulvføler)	 	R4070 40 3597 920* ODR4070H 40 3597 880*
A2 / V2 styresystem		A2 / V2 Rumtermostater		TILGÆNGELIGE RUMTERMOSTATER	
 	ALA220102-04 ALA220102-08 ALA220102-12 ALA220102NW-04 ALA220102NW-08 ALA220102NW-12 ALA240112-04 ALA240112-08 ALA240112-12	 	ALA264202 ALA264202D	 	ALA264202 04 6125 520* A264202D 40 3582 810*
V3 IP styresystem		V3 IP rumtermostater		TILGÆNGELIGE RUMTERMOSTATER	
	ALEC-42010-06 ALEC-42010-10	  	ALEC-42090 ALEC-42090D ALEC-42090WD	 	EC-42090 40 3582 490* EC-42090WD 40 3582 492*

UD af æsken OP på væggen!



UD af æsken OP på væggen!

- Spar TID og PENGE med IP+
- Sikkerhed for rigtig opsætning
- Enkelt, nemt og bekvemt

Står du med et projekt, der kræver et styresystem til gulvvarme? Så lad os hjælpe dig!

Med Altechs IP+ løsning overlader du al opsætning og indkodning af systemet til os.

Ledninger fra telestater isættes styreboksen og telestaterne er mærket op, så det er nemt at montere på fordelerrøret.

Rumfølerne bliver kodet til styringsboksen og det hele er mærket op, så det er tydeligt i hvilke rum de respektive rumfølere hører til.

Så enkelt, nemt og bekvemt er det:

Du skal blot udfylde vores IP+ bestillingsskema. Indsende det til Pettinaroli sammen med en plantegning og eventuel projektbeskrivelse, så sender vi dig den samlede løsning inden for få dage.

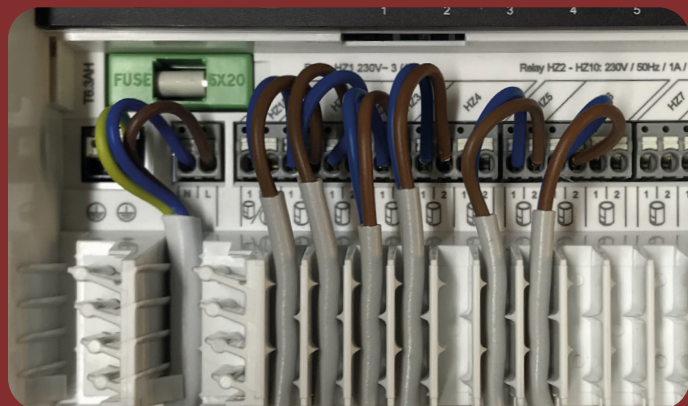
Når du modtager pakken skal du blot:

- opsætte styreboks i teknikrum
- monter telestaterne på fordelerrøret
- opsætte rumtermostaterne i de respektive rum

UD af æsken OP på væggen - DU sparer tid ved installation!



Eksempel: 10 kreds styreboks med 6 telestater



- telestaterne er ledningsført til styreboksen



- fem rumtermostater er kodet til styringsboksen og lige til at sætte op i de enkelte rum



- alt er mærket op, så det er enkelt og nemt at montere og installere!

Altech

MULTIBOKS



MULTIBOKS TIL 1-KREDS VARMESYSTEMER

- optimal løsning ved renoivering af mindre rum

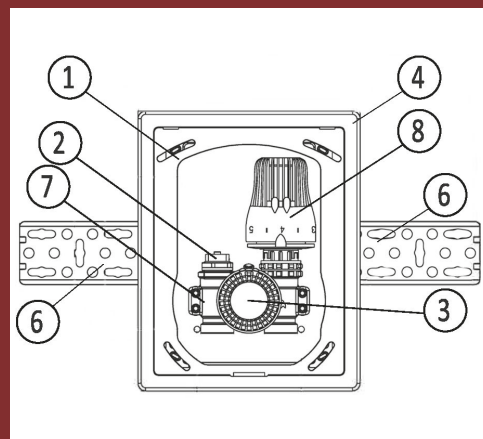
Multiboksen gør det nemt at regulere varmen i mindre rum med én varmekreds. Samtidig er det muligt at regulere rumtemperaturen ved både gulvvarme og kombinerede gulvvarme-/radiatoranlæg.

Multiboksen er en optimal løsning til renovering/nybyg af mindre rum på op til 8m².

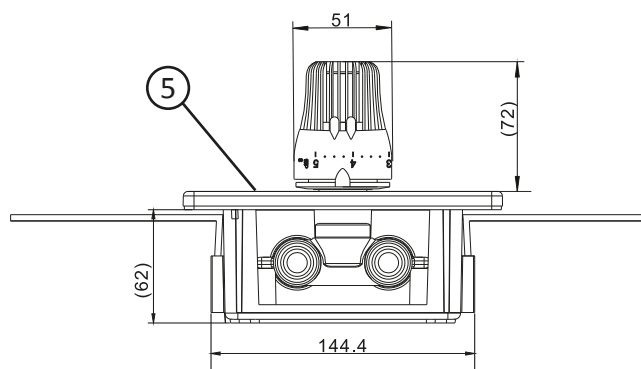
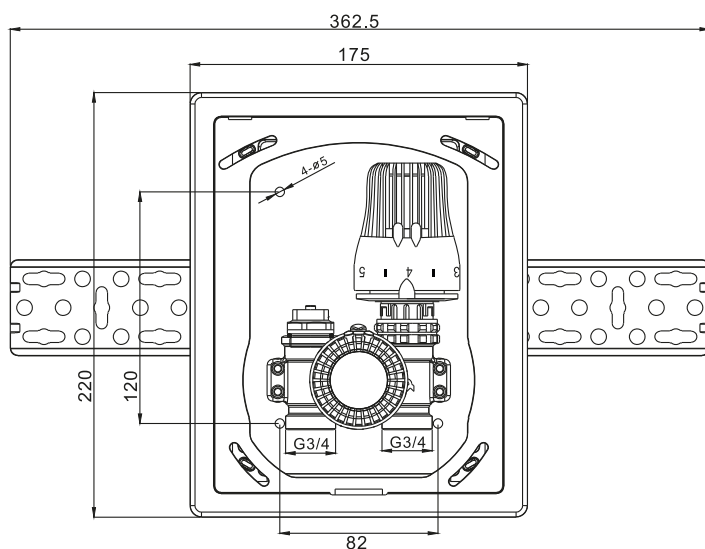
Multiboksen består af en indbygningsboks med beslag for nem indmuring. I boksen er indbygget en 3/4" ventil, luftskruer samt to termostathoveder til regulering af vandtemperaturen samt rumtemperaturen.

En hvid frontplade, hvor termostaten for regulering af rumtemperaturen stikker ud, dette afslutter multiboksen i et simpelt og enkelt design.

Dimensioner:



- | | |
|--------------------|-------------------------------|
| 1. Indbygningsboks | 6. Monteringsbeslag |
| 2. Luftskruer | 7. 3/4" ventil |
| 3. Termostat - rum | 8. Termostat - vandtemperatur |
| 4. Ramme | |
| 5. Frontplade | |



Specifikationer:

Temperatur (rum)	Temperatur (vand)	Max. tilladt statisk tryk	Max. dif-fens-tryk	Installa-tions-dybde	Tilslutning	Kv
6 - 28 °C	10 - 50 °C	1.0 MPa	0.1 MPa	62 mm	G 3/4"	1.35

NYBYG OG RENOVERING



GOOD

Multiboks

Multiboksen gør det nemt at regulere varmen i mindre rum med én varmekreds. Samtidig er det muligt at regulere rumtemperaturen ved både gulvvarme og kombinerede gulvvarme-/radiatoranlæg.

Multiboksen er en optimal løsning til renovering/nybyg af mindre rum på op til 8m².

Multiboksen består af en indbygningsboks med beslag for nem indmuring. I boksen er indbygget en 3/4" ventil, lufterkrue samt to termostathoveder til regulering af vandtemperaturen samt rumtemperaturen.

En hvid frontplade, hvor termostaten for regulering af rumtemperaturen stikker ud, afslutter multiboksen i et simpelt og enkelt design.

Multiboks:

BD-nr. 04 6125 806

BETTER

Styringspakke med 1/2" ventil.

Står du med et renoveringsarbejde af små rum, hvor der skal indsættes nyt gulvvarme?

Så er denne løsning måske den optimale. En ligeløbende radiatorventil, hvortil en trådløs styringspakke tilsluttes. Dermed opnås en behagelig komfortvarme.

Styringspakken består af en 1-kreds styring, en 230V telestat, en analog rumtermostat samt en 1/2" ligeløbende radiatorventil.

Nemt og enkelt at installere.

Styringspakke incl. 1/2" ventil: BD-nr. 04 6165 341

BEST

Minishunt og trådløs styringspakke.

Ved rum på op til 32 m² er denne løsning den helt optimale.

Minishunten sørger for cirkulation af det varme vand i gulvvarmekredsene.

Styringspakken består af en 1-kreds styring, en 230V telestat, en analog rumtermostat.

Den helt optimale løsning for at opnå en komfortvarme i rum på op til 32 m².

Minishunt: BD-nr. 04 6122 321

Trådløs analog styringspakke: BD-nr. 04 6125 331

eller

Trådløs digital styringspakke: BD-nr. 04 6125 321

Du bestiller - vi samler og leverer...

Skaktløsninger og BUNDMODULER - hjælper dig med at holde styr på rørene

Skaktløsninger og BUNDMODULER sikrer en hurtig og nem installation af såvel gulvvarme, vand til radiatorer og brugsvand i alle tænkelige projekter. **STANDARDLØSNINGER** med dag til dag levering!

Med disse løsninger opnås en ensartet kvalitet og udseende på varme- og brugsvandsinstallationer i alle former for boligbyggeri. Der kan hurtigt spares meget tid ved montering, samtidig med at risikoen for fejlmontering minimeres.

Vælg mellem **BE-BASIC (skaktløsning)** og **BE-BASIC-PLUS (BUNDMODUL)**.

Både skaktløsningen og BUNDMODULET har en funktionel, robust og stabil opsætning og består af en bagplade, beslag for brugsvand, radiatorer og gulvvarme.

Bundmodulet BE-BASIC-PLUS leveres med fuldt isoleret føderør iht. DS452, som sikrer minimalt varmetab. BUNDMODULET passer til fjernvarmeunits fra METRO THERM og Temix.

Konfiguration efter behov.

Løsningerne konfigureres nøjagtig efter ønske og behov med de installationer og det antal kredse som der er brug for i et givent projekt.

Hurtig levering

Udfyld omstående skema og vi leverer hurtigt - fra tre arbejdsdage. Ved større projekter aftales evt. delleveringer over en aftalt periode. Ved bestilling af flere bundmoduler, som ikke er identiske, skal der laves separate bestillinger.

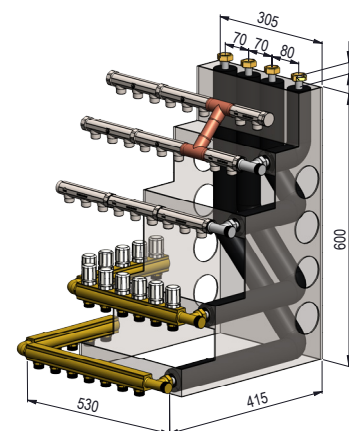
Skal BUNDMODULET konfigureres ud over de specifikationer som er anført i skemaet på næste side, så ring på 2121 7368, og vi vil guide dig igennem.

STANDARDLØSNINGER - dag til dag levering:

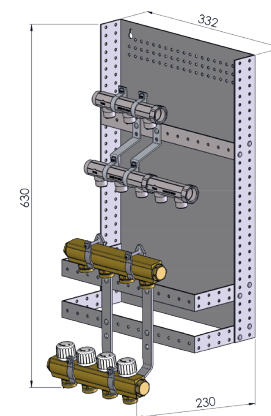
Som noget nyt tilbyder ALTECH ét standard BUNDMODUL, som passer til Termix/METRO THERM.

Standard BUNDMODULET er konfigureret med, 5 eller 6 gulvvarmekredse, 5 koldtvandskredse og 3 varmtvandskredse, incl. isolering. Brugsvandsfordelere med TEA som standard, rødgods som alternativ.

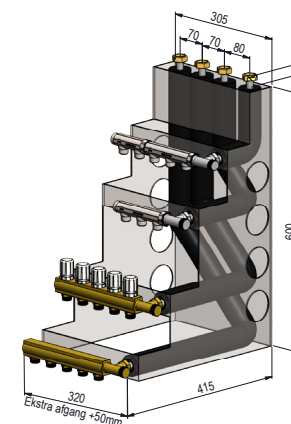
Ved bestilling af et BUNDMODUL, som er en standardløsning, kan det blive leveret fra dag til dag, hvis det bestilles før kl. 13.30.



Eksempel på BUNDMODUL:
BE-BASIC-PLUS til METRO THERM og
Temix



Eksempel på skaktløsning: BE-BASIC





Eksempel på et STANDARD BUNDMODUL til
METRO THERM og Temix.
5 gulvvarme, 5 koldt vand og 3 varmt vand.

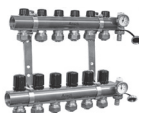

Bestillingsseddel til skaktløsning og BUNDMODUL

Grossist:	Brdr. Dahl A/S
Afdeling*:	
Telefon*:	
Rekv.nr.:	

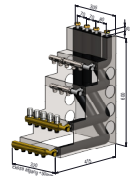
Installatør*:	
Adresse*:	
Adresse:	
Postnr./by*:	




Er leveringsadressen ikke identisk med installatøradressen udfyldes nedenstående:	
Navn:	
Adresse:	
Adresse:	




BUNDMODUL:	Antal
 BE-BASIC 40 2021 100 <input type="checkbox"/>	_____
 BE-BASIC-PLUS 40 2021 150 <input type="checkbox"/>	

GULVVARME - afkryds nedenfor:	Fittings
 *Fordelerrør 3/4" (02-12 kredse)	Antal kredse _____ <input type="checkbox"/> PEX 20/16 <input type="checkbox"/> ALU-PEX 16/12
 SHUNT AL7021 04 6122 120	<input type="checkbox"/> Påmonteres <input type="checkbox"/> Leveres separat

*Alle fordelerrør bliver leveret med isolering

BUNDMODULER - STANDARDLØSNINGER - dag til dag levering:		
 Passer til: METRO THERM/Termix cc70/80 ved forsyningsrørene	ALBE-BASICPTM-553 (5 gulvvarme) VVS-nr. 04 6116 005 <input type="checkbox"/>	ALBE-BASICPTM-653 (6 gulvvarme) VVS-nr. 04 6116 006 <input type="checkbox"/>

FORDELERRØR TIL KOLDT BRUGSVAND - afkryds nedenfor:	Fittings
 *Fordelerrør 3/4"x1/2"	Antal kredse _____ <input type="checkbox"/> 15/10 <input type="checkbox"/> 16/12 <input type="checkbox"/> 18/13
 *Fordelerrør 3/4"x1/2"	Antal kredse _____ <input type="checkbox"/> 15/10 <input type="checkbox"/> 16/12 <input type="checkbox"/> 18/13
 *Fordelerrør 3/4"x1/2"	Antal kredse _____ <input type="checkbox"/> 15/10 <input type="checkbox"/> 16/12 <input type="checkbox"/> 18/13

V4 gulvvarmestyringsystem 230V - afkryds nedenfor:	IP+
 Styring 868 MHz	IP+ "UD af æsken, OP på væggen" Telestater ledningsføres og rumtermostater kodes til styringen
1-6 zoner - 04 6125.227	
1-10 zoner - 04 6125.231	
Rumtermostater til V4	<input type="checkbox"/> Ja tak (IP+ mod ekstrabetaling) (særskit bestilling udfyldes)
 Digital HVID - 04 6125.051	
Telestater 230V til V4	<input type="checkbox"/> Nej tak
 Telestat, 230V - 04 6125.121	

Bestilling sendes til Pettinaroli A/S: Fax: 6341 6660 eller info@pettinarioli.dk

* SKAL UDFYLDES



Art.nr. 488NDA

Kontraventil nippel x muffe, afzinkningsfri messing med TEA* overfladebehandling. I henhold til DIN 3842.

1/2"	VVS-nr. 43 0453 004
3/4"	VVS-nr. 43 0453 006
1"	VVS-nr. 43 0453 008

Art.nr. 188TEA

Kontraventil til vand, olie og trykluft. Messing med TEA* overfladebehandling. For lodret og vandret montering. Type "Glory".

I henhold til DIN 3842.

1/2"	VVS-nr. 43 0335 754
3/4"	VVS-nr. 43 0335 756
1"	VVS-nr. 43 0335 758



Vandmålerforskrninger med TEA belægning

Art.nr. 701CWB

Vandmålerforskrning med omløber (CA701C) og NBR pakning (GU701). I messing med TEA belægning.

701CWB-004	1/2"	VVS-nr. 48 4973 004
701CWB-006	3/4"	VVS-nr. 48 4973 006
*701CWB-008	1"	VVS-nr. 48 4973 008



Art.nr. 701CRWB

Vandmålerforskrning med omløber (CA701C) og med NBR pakning. I afzinkningsfri messing og TEA belægning

*701CRWB-010	1.1/4"	VVS-nr. 48 4973 010
*701CRWB-011	1.1/2"	VVS-nr. 48 4973 011
*701CRWB-012	2"	VVS-nr. 48 4973 012

OGSÅ TIL RUSTFRI STÅL INSTALLATIONER

*Skaffevarer

*Undersøgelser fra FORCE Technology viser, at korrosions- og udfældningsproblemer kan afhjælpes af den syrefaste, binære tin- og nikkellegering TEA (Ternary Eco Alloy®), som ikke findes i tilstandsdiagrammet, og som man ikke kan smelte sig til. FORCE har testet TEA-belagte ventiler i realistiske brugsmiljøer – bl.a. har man testet kuglehæner med TEA-belægning, der i en fem-årig periode har været anbragt under meget hårde forhold i en rustfri stålørnsinstallation for drikkevand.

VENTIL MED INTEGRERET SNAVSSAMLER

FILTERBALL® er en kuglehane med integreret filter, som gør det nemt at rengøre og vedligeholde ventilen. Filteret kan skiftes efter behov, også under tryk. Dette giver kuglehane to vigtige funktioner; en sikker forsegling af kuglehane og en omhyggelig filtrering af vandet, så kuglehans pålidelighed beskytter alle komponenter i anlægget.

Ud over fordelene ved FILTERBALL® kuglehane i forhold til omkostninger, installation og plads i sammenligning med anvendelse af to komponenter (kuglehane og snavssamler), giver den også meget mindre tab af gennemstrømning, som resultat af filtret alene.

Bemærk dog, at FILTERBALL® kuglehane giver mulighed for mere end en fordobling af gennemstrømningen i sammenligning med et almindeligt Y-formet filter.

Se eksempel:

FILTERBALL® 1": KV (1 bar) = 14,5 m³/t

Y-formet -filter 1": KV (1bar) = 7,0 m³/t

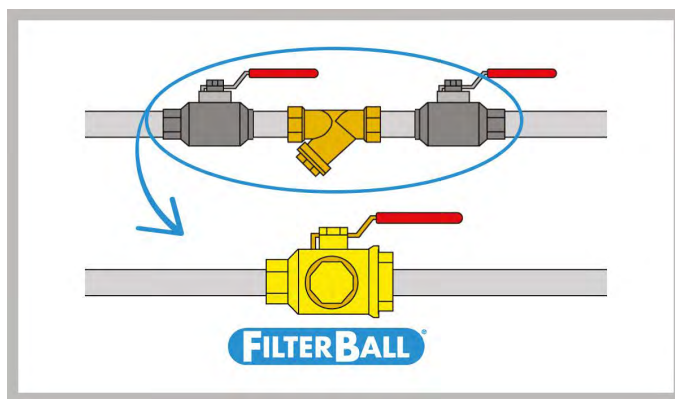
Kuglehans egenskaber gør den egnet til al slags brug, især i forbindelse med hygiejne og sanitære forhold, selv ved tilstedeværelse af tilsætningsstoffer til rensning af vandet.

Ventilen er GDV og VA godkendt.

Én FilterBall - to samlinger



Tre enheder - seks samlinger

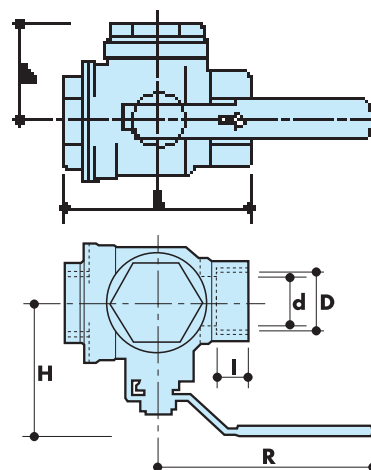


AL51F

Varenr. AL51F-004 AL51F-006 AL51F-008 AL51F-010 AL51F-011 AL51F-012

BD-nr. 41 8930.104 41 8930.106 41 8930.108 41 8930.110 41 8930.111 41 8930.112

D"	1/2"	3/4"	1"	1 1/4"	1 1/2"	2"
d	18	20	28.5	35.5	45	56
H	50	50	66	82	89	120
h	37	37	51	60	74	90
l	15	16	21.5	23.5	23.5	28
L	69	69	95	111	127	154
R	95	95	120	150	150	200
PN	25	25	25	16	16	16
Kg.	0.44	0.45	1.16	1.85	2.80	4.90



FILTRER SKIFTES I LØBET AF FÅ SEKUNDER



Egenskaber:

- ✓ Kompakt design
- ✓ Rustfri filtre med 6 forskellige maskestørrelser
- ✓ Korrosionsbestandig messing
- ✓ VA-godkendt
- ✓ 16 bar – 100°C / 10 bar – 150°C
- ✓ DN15 – DN50

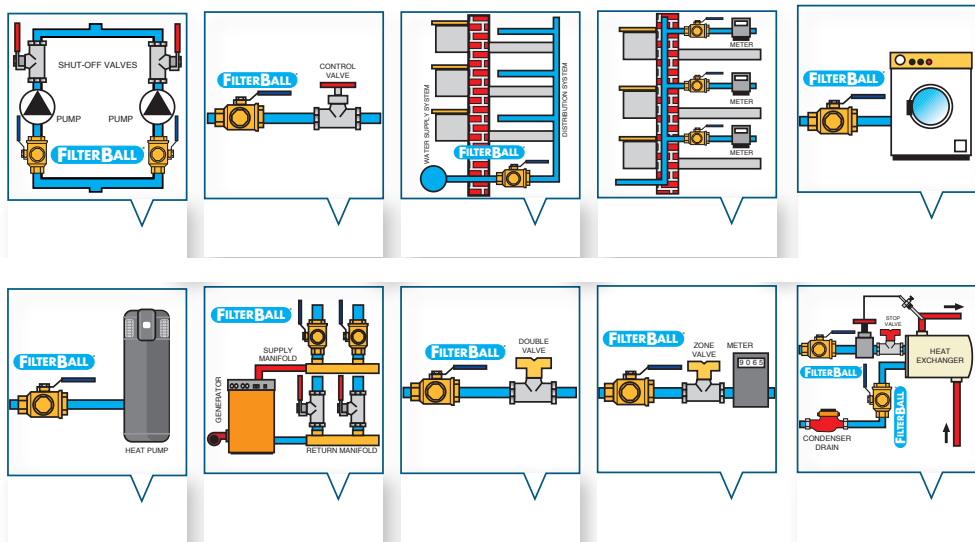
Tekniske specifikationer:

- Kuglehane med integreret filter, som gør det nemt at rense og vedligeholde.
- Kuglehane er udført i korrosionsbestandig messing CW602N med gevindskårne ender.
- Spindel med tre sikringer (to O-ringe og en PTFE-ring), monteret indefra for at undgå udtrækning og lækager.
- Ekstra tætning mellem huset og hanespindlen.
- Justerbar pakdåse
- Massiv kugle. Diamantslebte og hårdforkromet.

Fordele:

- Filtret kan udskiftes på få sekunder - dette minimerer opbygningen af skidt og bakteriedannelse. Filtret kan desuden renses under tryk, uden at der kommer luft i anlægget, fx. i et varmeanlæg.
- Spar tid og penge ved installeringen – kun 2 samlinger i stedet for 6 gør det nemt og hurtigt at installere FilterBall.
- Utallige anvendelsesmuligheder – drikkevandsinstallationer, varme- og køleanlæg mv.

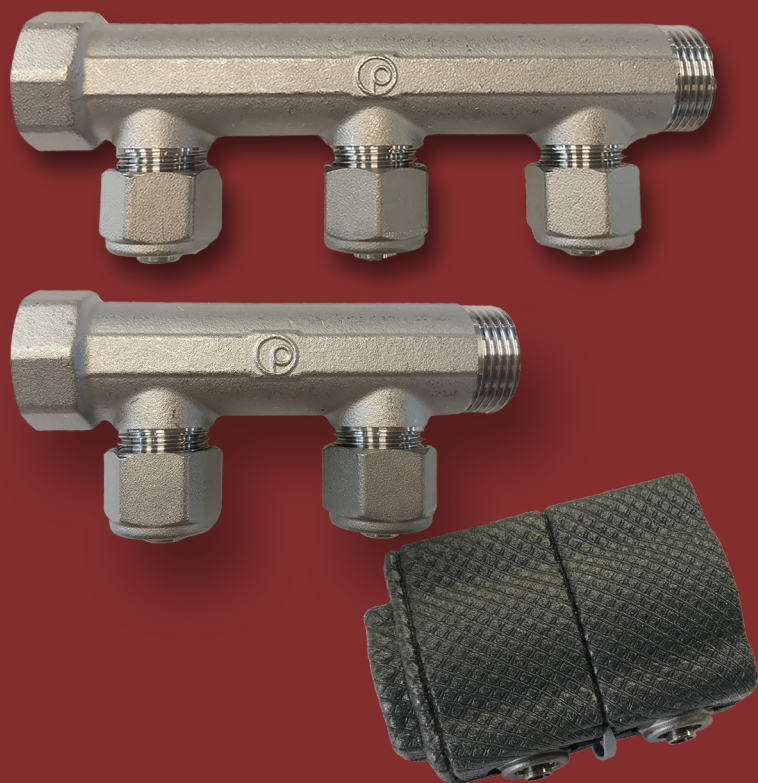
- 1 Dæksel med dobbelt sikring (metallisk og gummi O-ring)
- 2 Gummi O-ring (reservedel)
- 3 Messing segering til at holde filter (reservedel)
- 4 Rustfrit stål filter AISI 304 (reservedel)



Altech

CC 50
- optimal for isolering!

BRUGSVANDSFORDELEERRØR



*Også med 18/13 mm fitting
- anvendes ved stort vandforbrug, f.eks. store brusere.

Brugsvandsfordelerrør med TEA-overfladebelægning

- Ingen udledning af metaller i drikkevandet
- Ingen tæring af fordelerrørne

BRUGSVANDSFORDELERRØR CC50

Art.nr. ALBI50xPTX

Brugsvandsfordelerrør i messing med TEA overflade.

2 og 3 afgreninger til vand- og varmesystemer.

Incl. 15/10 mm fittings til PEX rør.

2 afg. (502)	BD-nr.	04 6113 202
3 afg. (503)	BD-nr.	04 6113 203
4 afg. (504)	BD-nr.	04 6113 204

Art.nr. ALBI50xPTA

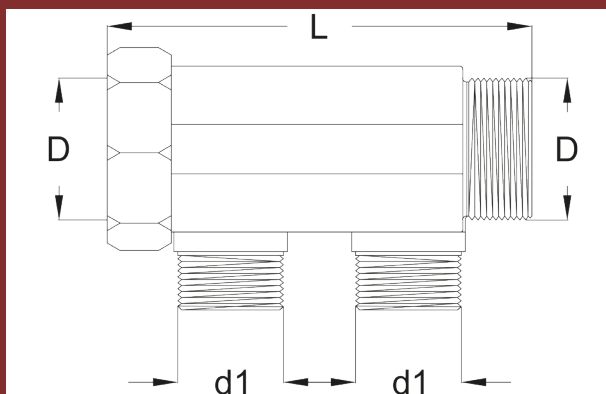
Brugsvandsfordelerrør i messing med TEA overflade.

2 og 3 afgreninger til vand- og varmesystemer.

Incl. 16/12 mm fittings til ALU-PEX rør.

2 afg. (502)	BD-nr.	04 6114 202
3 afg. (503)	BD-nr.	04 6114 203
4 afg. (504)	BD-nr.	04 6114 204

Art.	L	D	d1	l
502	100	3/4"	1/2"	50
503	151	3/4"	1/2"	50
504	201	3/4"	1/2"	50



TILBEHØR TIL BRUGSVANDSFORDELERRØR:

Nippelstykke til 3/4" fittings

035/2TEA-006

VVS-nr. 04 6856 118



Lige koblingsmuffe med TEA overflade,
3/4" x 1/2"

AL036/1TEA-064

BD-nr. 04 6123 933



Forskruningssæt 3/4" til PE og PEX rør

3015TEA-006-15/10

VVS-nr. 04 6895 615

*AL3015TEA-006-18/13

BD-nr. 04 6123 993

3015TEA-006-20/16

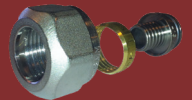
VVS-nr. 04 6895 620

Forskruningssæt 1/2"

ALBI-220PT 15/10 (PEX)

BD-nr. 04 6123 715

ALBI-219PT 16/12 (ALU-PEX) BD-nr. 04 6123 224



Endeprop med TEA overflade til brugsvandsfordeler.

ALBI231PT

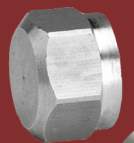
BD-nr. 04 6163 436



Slutmuffe med TEA overflade til brugsvandsfordeler.

ALBI227PT

BD-nr. 04 6123 806



Vægbeslag til 3/4" fordelerrør sæt af 2 stk.

ALBI7081-006

VVS-nr. 04 6123 506



Isolering til brugsvandsfordelerrør, 4 afg.

ALIS500

VVS-nr. 04 6114 924



BRUGSVANDSFORDELERRØR INCL. FITTING:

Art.nr. ALBI20XPTX:

Messing brugsvandsfordelerrør med TEA overflade.
2, 3 og 4 afgreninger til vand- og varmesystemer.

INCL. 15 mm fittings til PEX rør.

2 afg. (202) BD-nr. 04 6113 102

3 afg. (203) BD-nr. 04 6113 103

4 afg. (204) BD-nr. 04 6113 104



Art.nr. ALBI20XPTA:

Messing brugsvandsfordelerrør med TEA overflade.
2, 3 og 4 afgreninger til vand- og varmesystemer.

INCL. 16 mm fittings til ALU-PEX rør.

2 afg. (202) BD-nr. 04 6114 102

3 afg. (203) BD-nr. 04 6114 103

4 afg. (204) BD-nr. 04 6114 104



Art.nr. ALBI20XPT:

Messing brugsvandsfordelerrør med TEA overflade.
2, 3 og 4 afgreninger til vand- og varmesystemer.
UDEN FITTINGS.

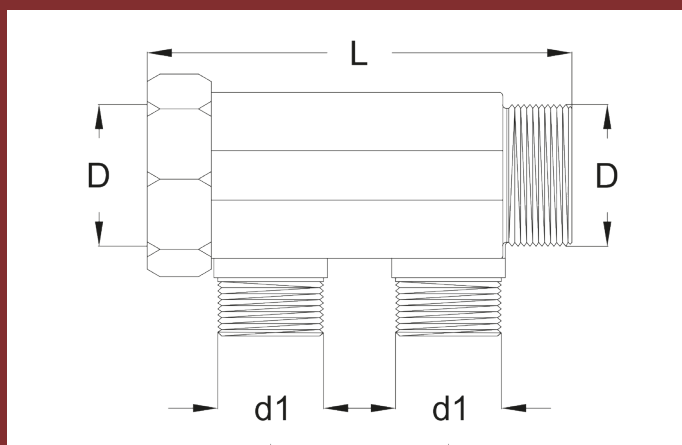
2 afg. (202) BD-nr. 04 6112 102

3 afg. (203) BD-nr. 04 6112 103

4 afg. (204) BD-nr. 04 6112 104



ART.	L	D	d1	l
202	85	3/4"	1/2"	36
203	121	3/4"	1/2"	36
204	157	3/4"	1/2"	36



TILBEHØR TIL BRUGSVANDSFORDELERRØR:

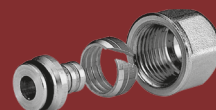
Forskruningssæt til PEX, 1/2"x15/10 mm

ALBI220PT - BD-nr. 04 6123 715



Forskruningssæt til ALU-PEX, 1/2"x16/12 mm

ALBI219PT - BD-nr. 04 6123 224



Forskruningssæt 3/4" til PE og PEX rør

3015TEA-006-15/10 - VVS-nr. 04 6895 615

*AL3015TEA-006-18/13 - BD-nr. 04 6123 993

3015TEA-006-20/16 - VVS-nr. 04 6895 620



Lige koblingsmuffe med TEA overflade,
3/4" x 1/2"

AL036/1TEA-064 - BD-nr. 04 6123 933



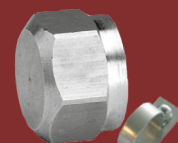
Endeprop med TEA overflade til brugsvandsfordeler.

ALBI231PT - VVS-nr. 04 6163 436



Slutmuffe med TEA overflade til brugsvandsfordeler.

ALBI227PT - BD-nr. 04 6123 806



Vægbeslag til 3/4" fordelerrør sæt af 2 stk.

ALBI7081-006 - VVS-nr. 04 6123 506



GODKENDT
TIL DRIKKEVAND