

Beskrivelse

- 3-delt kugleventil i AISI 316 rustfri stål
- Kugle og spindel i AISI 316 rustfri stål
- Tilslutning med BSPP-gevindender eller BW Sch. 40 svejseender i AISI 316L
- Reduceret gennemløb
- Udblæsningssikker antistatisk spindel
- Kulstof/grafitforstærket PTFE sæderinge
- Montagetopflange efter ISO 5211
- Trykklasse: ANSI 800 lbs / PN 138
- Fire Safe iht. API6

Anvendelse

- Velegnet til gas, damp, olie, procesvand, petrokemisk industri, on/offshore
- Som serviceventil eller påbygget aktuator som operativ ventil

Godkendelser og certificering

- Lloyd's Register typegodkendelse
- DNV-GL typegodkendelse
- TÜV NORD 2014/68/EU CE 2580
- SIL3
- GOSTR
- DG 2638, kategori III
- ATEX, EX I M2 / II 2 GD
- 3.1 certifikat på alle ventiler

Tilbehør/varianter

- Spindelforlænger - Låsebeslag - Sæderinge og pakninger i forskellige mat. - Indsvejsningsender (SW) - Flangeender DIN/ANSI

Kugleventil i rustfrit stål BW-svejseender

DN	Udv. Ø mm	Godstyk. mm	Vare nr.
15	21,3	2,77	41 9561.104
20	26,7	2,87	41 9561.106
25	33,4	3,38	41 9561.108
32	42,2	3,56	41 9561.110
40	48,3	3,86	41 9561.111
50	60,3	3,91	41 9561.112

Kugleventil i rustfrit stål BSPP-gevindender

RG	Vare nr.
1/2"	41 9559.104
3/4"	41 9559.106
1"	41 9559.108
1 1/4"	41 9559.110
1 1/2"	41 9559.111
2"	41 9559.112

Spindelforlænger

DN	RG	Højde mm	Materiale	Vare nr.
15 - 20	1/2" - 3/4"	80	Stål	41 9500.506
25 - 32	1" - 1 1/4"	80	Stål	41 9500.510
40 - 50	1 1/2" - 2"	80	Stål	41 9500.513

Reservedelssæt

RG	DN	Beskrivelse	Vare nr.
1/2"	15	Standard reservedelssæt i SGS	41 9558.404
3/4"	20	Standard reservedelssæt i SGS	41 9558.406
1"	25	Standard reservedelssæt i SGS	41 9558.408
1 1/4"	32	Standard reservedelssæt i SGS	41 9558.410
1 1/2"	40	Standard reservedelssæt i SGS	41 9558.411
2"	50	Standard reservedelssæt i SGS	41 9558.412
1/2"	15	Reservedelssæt i ren PTFE, TTT	41 9558.504
3/4"	20	Reservedelssæt i ren PTFE, TTT	41 9558.506
1"	25	Reservedelssæt i ren PTFE, TTT	41 9558.508
1 1/4"	32	Reservedelssæt i ren PTFE, TTT	41 9558.510
1 1/2"	40	Reservedelssæt i ren PTFE, TTT	41 9558.511
2"	50	Reservedelssæt i ren PTFE, TTT	41 9558.512

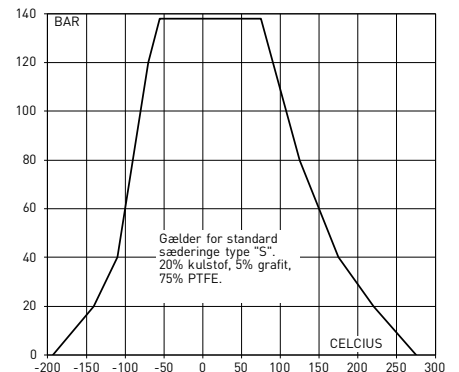
41 9561.111



41 9559.104



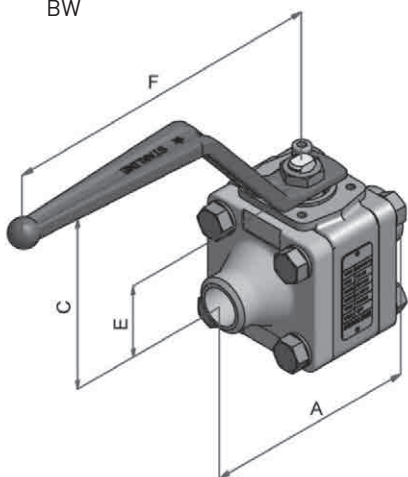
Tryk- og temperaturtabel:



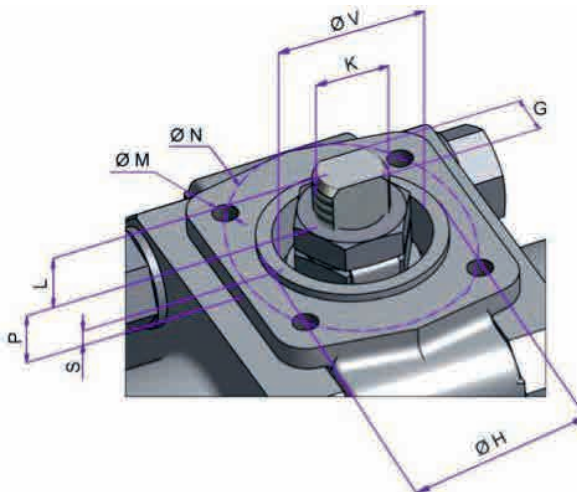
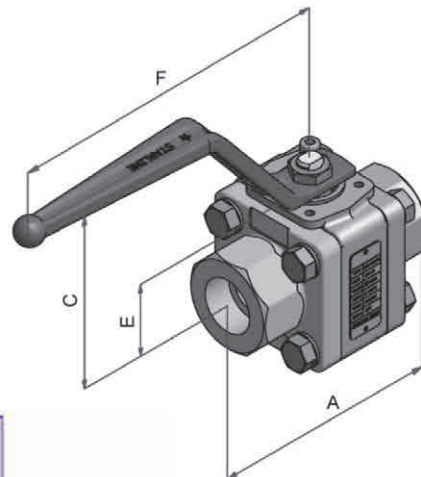
Dimensioner og mål, angivet i mm.

DN	A	Centerdel	C	F	Boring	E	G	øH	K	L	øM	øN / ISO	P	S	øV	Kvm ² /h	Kg.
15	75	19	67	152	11,1	30,5	5,5	25	M10x1	3,6	M5x8	36/F03	5,4	1,5	21	6,8	1,0
20	80	21	70	152	14,2	32,5	5,5	25	M10x1	3,6	M5x8	36/F03	5,9	1,5	21	11	1,3
25	100	28	80	193	20,5	39	7,5	30	M12x1,25	9	M5x8	42/F04	5	1,5	25	27	2,3
32	110	37	92	193	25,4	38	7,5	30	M12x1,25	10	M5x8	42/F04	10	1,5	25	41	3,1
40	120	44	108	225	31,7	43,5	8,9	35	M15x1,5	13	M6x10	50/F05	14	1,5	30	70	4,2
50	140	51	113	225	38	47,5	8,9	35	M15x1,5	14	M6x10	50/F05	14	1,5	30	103	5,5

BW



BSPP/SW



Komponentliste

Pos.	Antal	Detalje	Ventiltype 236 S6S-G
1	1	Håndtag	AISI 316
2 A,B	2	Møtrik	AISI 316
3	1	Spindelpakning	Grafit
4	2	Tallerkenfjeder	AISI 302
5	1	Antistatisk spindel	AISI 316
6	1	Trykring	AISI 316
7	1	Spindelpakning	R.PTFE
8	1	O-ring	Viton
9	1	Kugle	AISI 316
10	2	Sæderinge	20% kulstof, 5% grafit, 75% PTF, også kaldet R PTFE og "S"
11	2	1. Huspakning	R PTFE
12	1	Hus	AISI 316
13	2	Tilslutningsender	AISI 316L
14	1	Stopbolt	AISI 304
16	8	Boltesæt	ASTM A193B-8
17	1	Låseskive	AISI 304
18	2	2. Huspakning	Grafit

