

Beskrivelse

- 3-delt kugleventil i LF2 stål
- Kugle og spindel i rustfrit stål
- Tilslutning med BSPP-gevindender eller BW Sch. 80 svejseender
- Reduceret gennemløb
- Blowout sikret antistatisk spindel
- Kulstof/grafitforstærket PTFE sæderinge
- Montagetopflange efter ISO 5211
- Trykklasse: ANSI 800 lbs / PN 138
- Fire Safe iht. API6

Anvendelse

- Velegnet til gas, damp, olie, procesvand, petrokemisk industri, on/offshore
- Som serviceventil eller påbygget aktuator som operativ ventil.

Godkendelser og certificering

- Lloyd's Register typegodkendelse
- DNV-GL typegodkendelse
- TÜV NORD 2014/68/EU CE 2580
- SIL3
- GOSTR
- DG 2638, kategori III
- ATEX, EX I M2 / II 2 GD
- 3.1 certifikat på alle ventiler

Tilbehør/varianter

- Spindelforlænger - Låsebeslag - Sæderinge og pakninger i forskellige mat. - Indsvejsningsender (SW) - Flangeender DIN/ANSI

Kugleventil i stål BW-svejseender

DN	Udvendig Ø mm	Godstykkelser mm	Vare nr.
15	21,3	3,73	41 9560.104
20	26,7	3,91	41 9560.106
25	33,4	4,55	41 9560.108
32	42,2	4,86	41 9560.110
40	48,3	5,08	41 9560.111
50	60,3	5,54	41 9560.112

41 9560.104



Kugleventil i stål BSPP-gevindender

RG	Vare nr.
1/2"	41 9558.104
3/4"	41 9558.106
1"	41 9558.108
1 1/4"	41 9558.110
1 1/2"	41 9558.111
2"	41 9558.112

41 9558.111



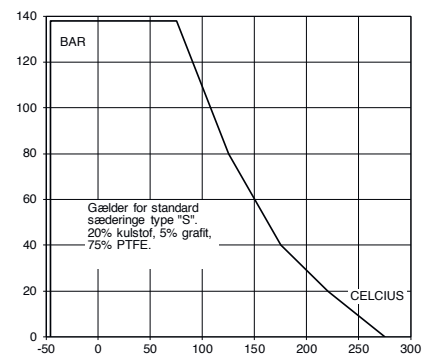
Spindelforlænger

DN	RG	Højde mm	Materiale	Vare nr.
15 - 20	1/2" - 3/4"	80	Stål	41 9500.506
25 - 32	1" - 1 1/4"	80	Stål	41 9500.510
40 - 50	1 1/2" - 2"	80	Stål	41 9500.513

Reservedelssæt

DN	RG	Beskrivelse	Vare nr.
15	1/2"	Standard reservedelssæt i SGS	41 9558.404
20	3/4"	Standard reservedelssæt i SGS	41 9558.406
25	1"	Standard reservedelssæt i SGS	41 9558.408
32	1 1/4"	Standard reservedelssæt i SGS	41 9558.410
40	1 1/2"	Standard reservedelssæt i SGS	41 9558.411
50	2"	Standard reservedelssæt i SGS	41 9558.412
15	1/2"	Reservedelssæt i ren PTFE, TTT	41 9558.504
20	3/4"	Reservedelssæt i ren PTFE, TTT	41 9558.506
25	1"	Reservedelssæt i ren PTFE, TTT	41 9558.508
32	1 1/4"	Reservedelssæt i ren PTFE, TTT	41 9558.510
40	1 1/2"	Reservedelssæt i ren PTFE, TTT	41 9558.511
50	2"	Reservedelssæt i ren PTFE, TTT	41 9558.512

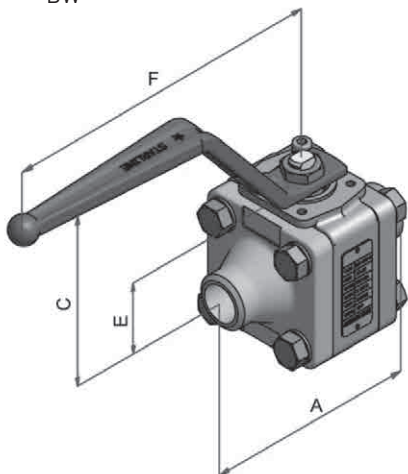
Tryk- og temperaturtabel:



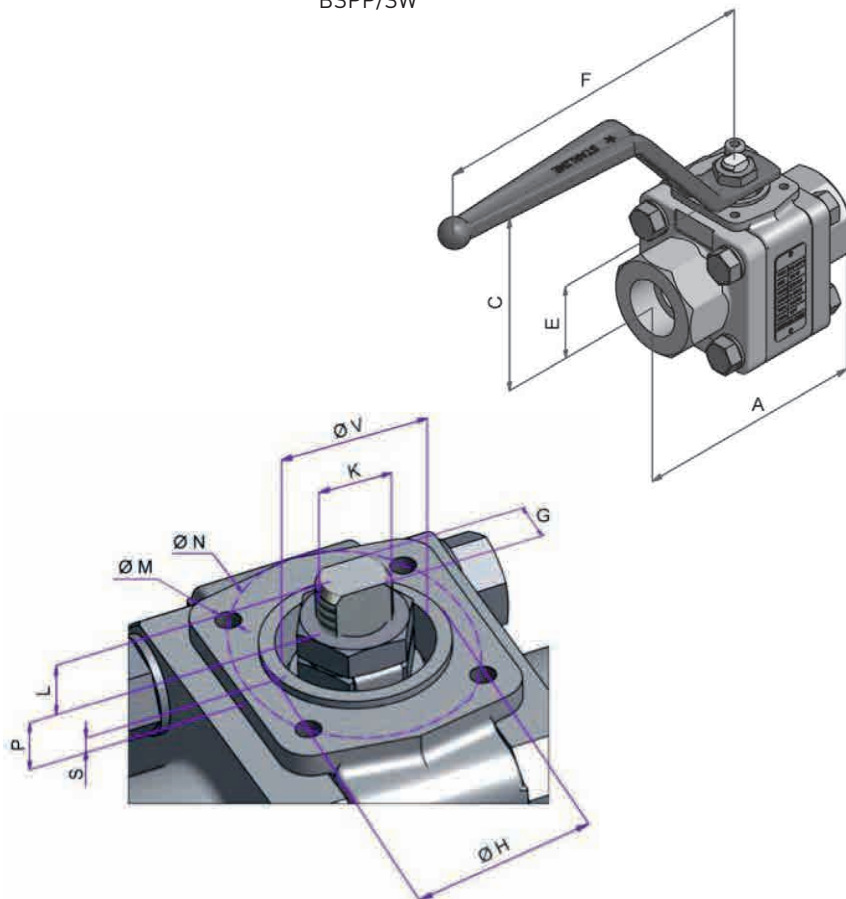
Mål - Vægt - K_v Dimensioner i mm.

DN	A	Centerdel	C	F	Boring	E	G	øH	K	L	øM	øN / ISO	P	S	øV	K _v m ³ /h	Kg.
15	75	19	67	152	11,1	30,5	5,5	25	M10x1	3,6	M5x8	36/F03	5,4	1,5	21	6,8	1,0
20	80	21	70	152	14,2	32,5	5,5	25	M10x1	3,6	M5x8	36/F03	5,9	1,5	21	11	1,3
25	100	28	80	193	20,5	39	7,5	30	M12x1,25	9	M5x8	42/F04	5	1,5	25	27	2,3
32	110	37	92	193	25,4	38	7,5	30	M12x1,25	10	M5x8	42/F04	10	1,5	25	41	3,1
40	120	44	108	225	31,7	43,5	8,9	35	M15x1,5	13	M6x10	50/F05	14	1,5	30	70	4,2
50	140	51	113	225	38	47,5	8,9	35	M15x1,5	14	M6x10	50/F05	14	1,5	30	103	5,5

BW



BSPP/SW



Komponentliste

Pos.	Antal	Detalje	Ventiltipe 235 S6S-G
1	1	Håndtag	Coated stål
2 A,B	2	Møtrik	Galv.stål
3	1	Spindelpakning	Grafit
4	2	Tallerkenfjeder	AISI 302
5	1	Antistatisk spindel	AISI 316
6	1	Trykring	AISI 316
7	1	Spindelpakning	R.PTFE
8	1	O-ring	Viton
9	1	Kugle	AISI 316
10	2	Sæderinge	20% kulstof, 5% grafit, 75% PTF, også kaldet R PTFE og "S"
11	2	1. Huspakning	R PTFE
12	1	Hus	LF2
13	2	Tilslutningsender	LF2
14	1	Stopbolt	AISI 304
16	8	Boltesæt	ASTM A193 B7
17	1	Låseskive	AISI 304
18	2	2. Huspakning	Grafit

